

Uyarılar

Kontrol cihazının, kurulum ve kullanımından önce kullanım kılavuzunu ve tüm uyarıları okuyunuz ve dikkate alınız.

Cihazın montajının yapılacağı mekanik aksam üzerinde tehlike yaratabilecek tüm aksam ile ilgili gerekli tedbirlerin alınması gerekmektedir. Bu tedbirler, montajı yapacak personelin güvenliği için gereklidir.

Cihazın kendi sabitleme parçaları ile sistem üzerine montajının yapılması gerekmektedir. Uygun olmayan sabitleme parçaları ile cihazın montajını yapmayınız. Sabitleme parçaları ile cihazın düşmeyeceğinden emin olacak şekilde montajını yapınız.

Cihazın kullanılacağı sisteme göre konfigüre edilmiş olduğundan emin olunuz. Yanlış konfigürasyon sonucu sistem ve/veya personel üzerinde oluşabilecek zarar verici sonuçların sorumluluğu kullanıcıya aittir.

Cihaz parametreleri, fabrika çıkışında belirli değerlere ayarlanmıştır, bu parametreler kullanıcı tarafından mevcut sistemin ihtiyaçlarına göre değiştirilmelidir.

Cihazın montajı ve bakımı vasıflı elemanlar tarafından yapılmalıdır. Vasıfsız elemanlar tarafından gerçekleştirilen montaj ve bakım işlemleri, işlemleri yapan personelin, cihazın veya cihazın bağlı olduğu sistemin zarar görmesine neden olabilir.

Cihazın etiketi üzerinde yer alan besleme gerilimi aralığına uyulması gerekmektedir. Belirtilen değerlerin dışında besleme gerilimi uygulanması, montajı yapan personelin, cihazın veya cihazın bağlı olduğu sistemin zarar görmesine neden olabilir.

Garanti

Malzeme ve işçilik hatalarına karşı iki yıl süreyle garanti edilmiştir. Bu garanti cihazla birlikte verilen garanti belgesinde ve kullanma kılavuzunda yazılı olan müşteriye düşen görev ve sorumlulukların eksiksiz yerine getirilmesi halinde yürürlükte kalır.

Bakım

Cihaz , solvent (benzin, tiner, asit ve benzeri) içeren ve aşındırıcı temizlik maddeleri ile silinmemelidir.

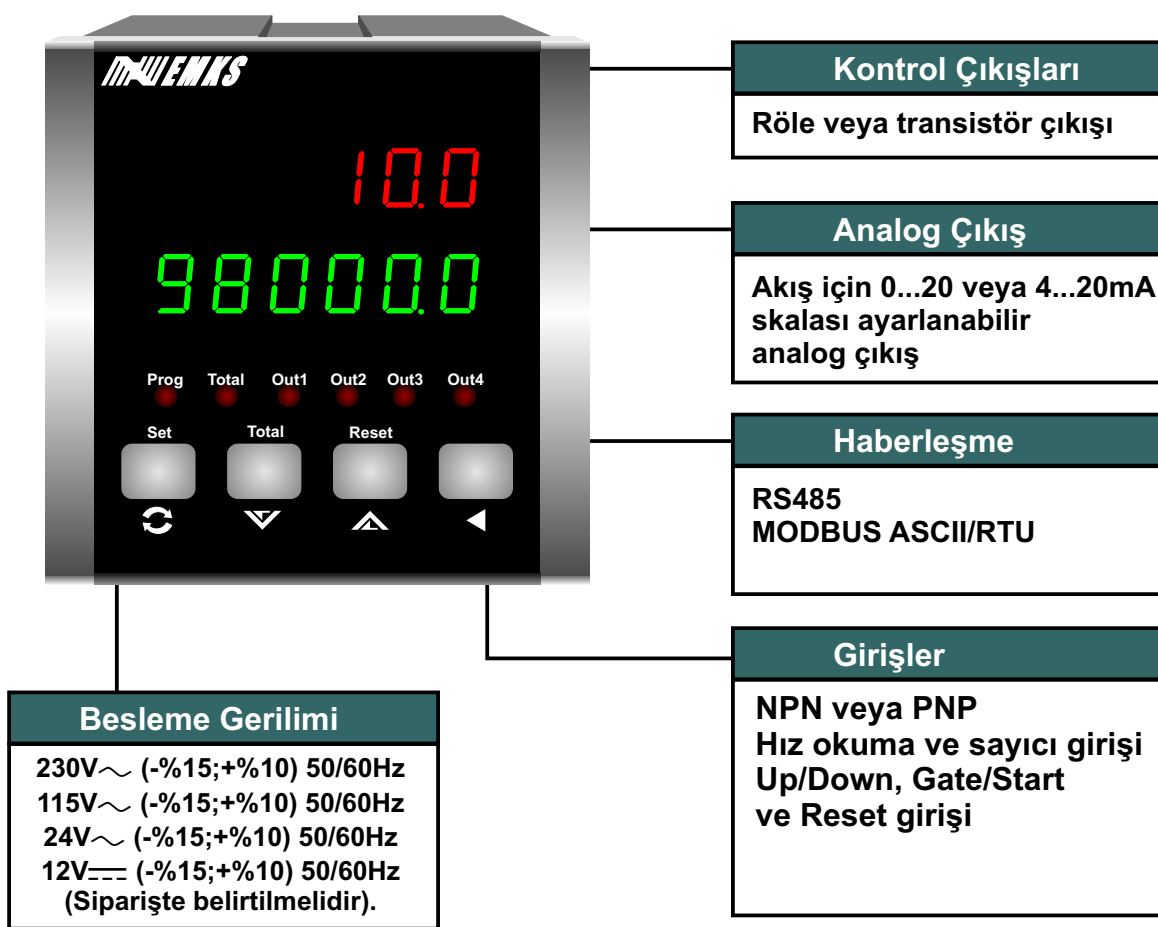
Genel Tanım

FBT7-2200, iki setli iki çıkışlı hız ölçme + sayıcı cihazıdır. Giriş polaritesi NPN/PNP olarak, miktar-pulse girişi ile kolay kalibre edilebilir. Giriş okuma hızı, çıkış fonksiyonları kullanıcı tarafından parametreler yardımı ile ayarlanabilir.

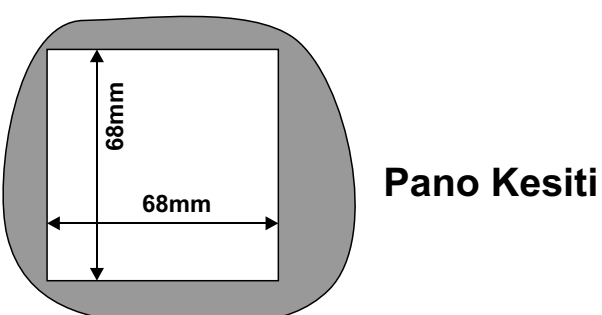
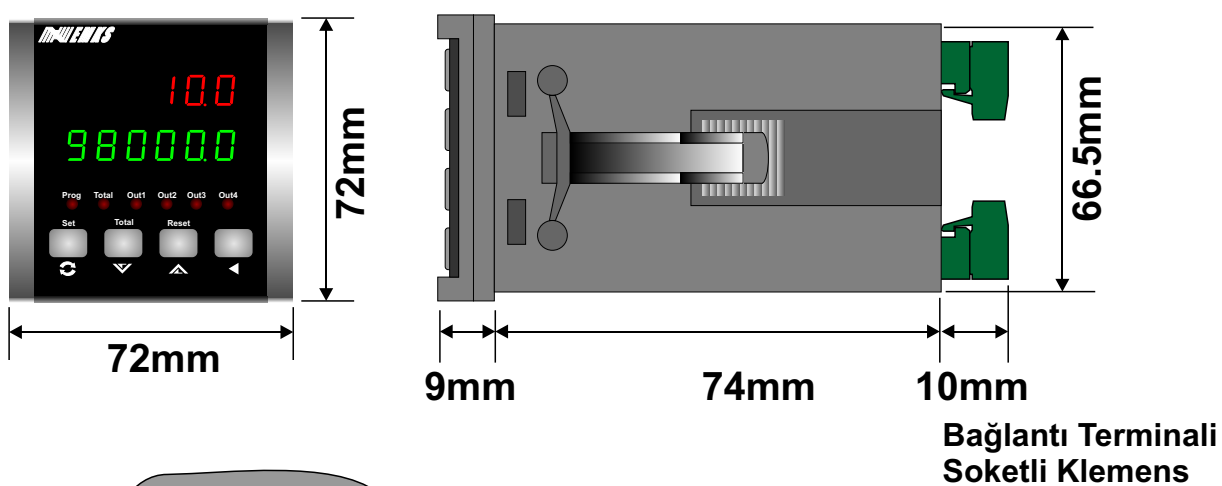
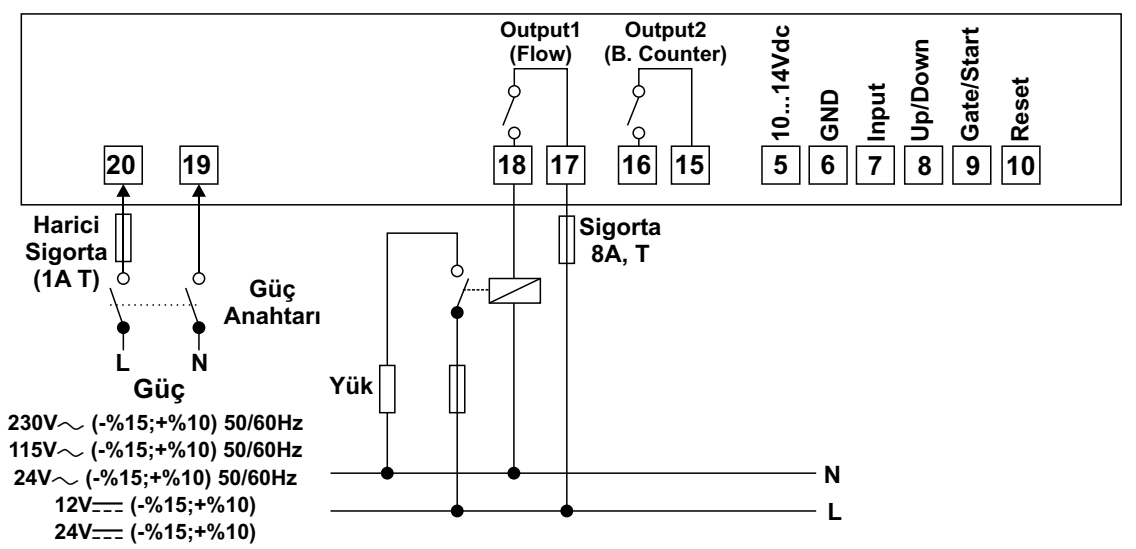
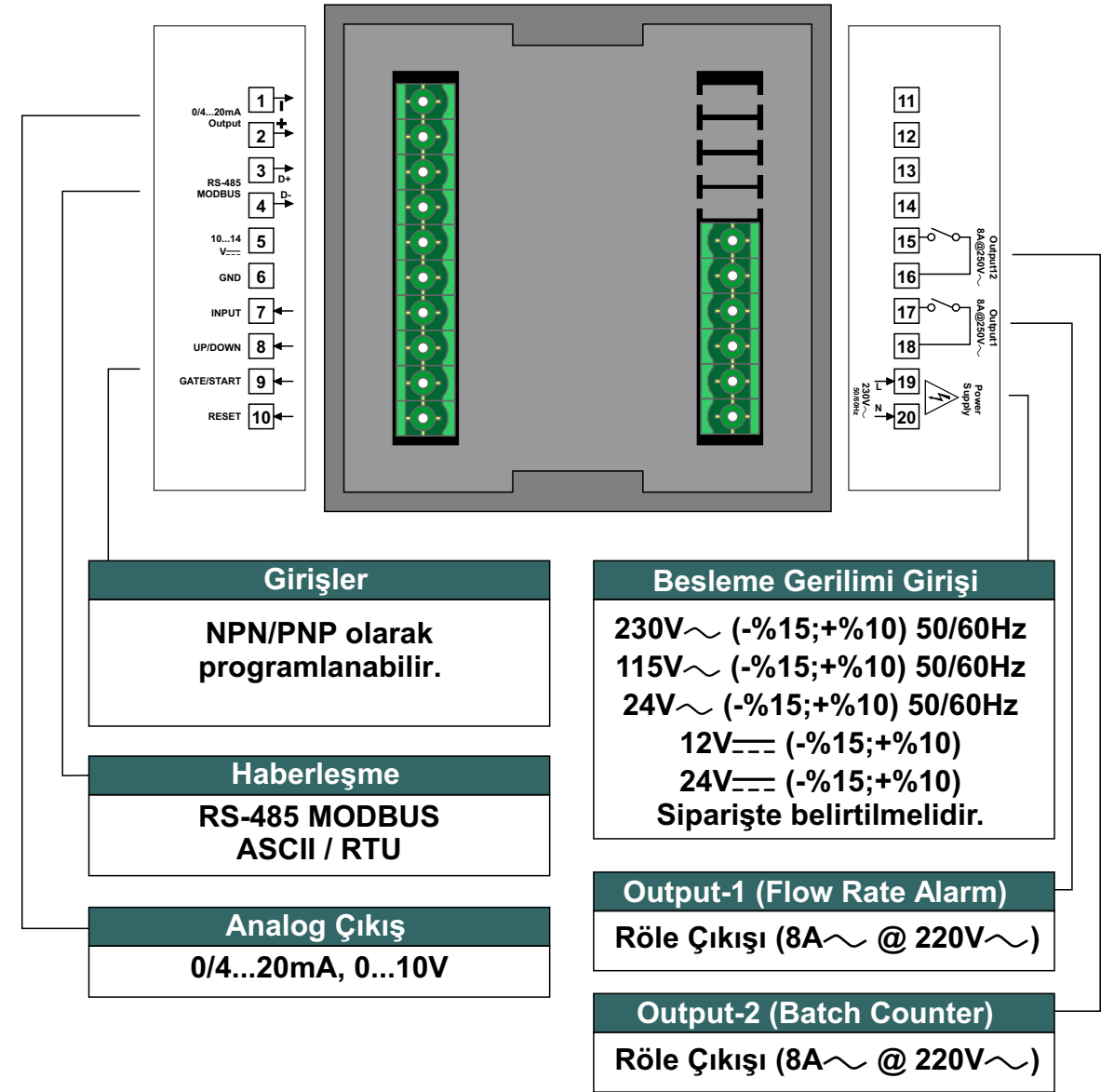
Uygulamalar:

Devir ölçme (devir/dakika(RPM), devir/saat) + tur sayısı ölçümü
Hız ölçme (metre/sn, metre/dak, metre/saat) + toplam metre ölçümü
Frekans ölçme + toplam pulse sayısı ölçümü

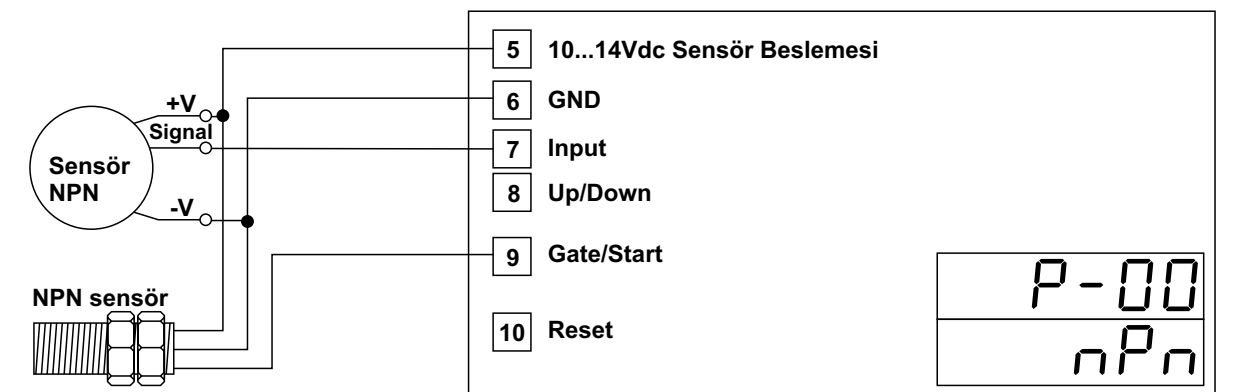
Pulse çıkışlı debi ölçüm sensörleri ile beraber akışkan hızı ölçümü ve toplam akışkan miktarı ölçümünde kullanılır.


Kurulum Ve Montaj

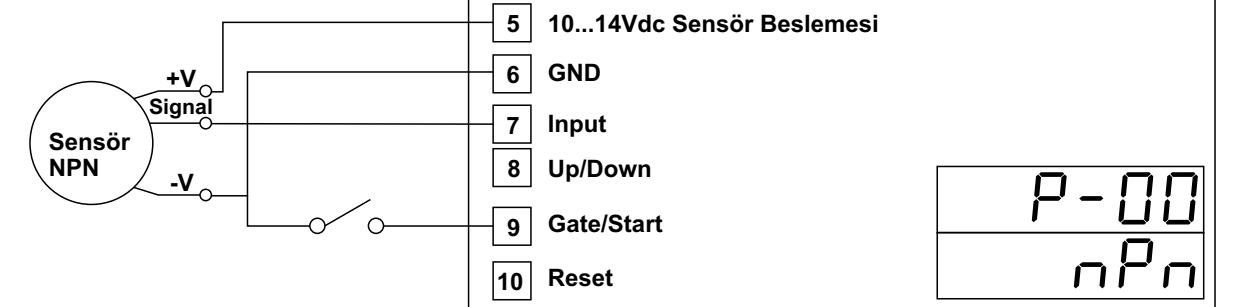
FBT7-2200, alt ve üst tutturma aparatları ile yatay olarak yerleştirilmek üzere tasarlanmıştır. Aşırı vibrasyon, aşındırıcı gazlardan, aşırı nem ve tozdan uzak tutulmalıdır.


Elektriksel Bağlantı ve Terminal Tanımlamaları

NPN tipi bağlantı (Endüktif, kapasitif yaklaşım sensörleri ve switch)

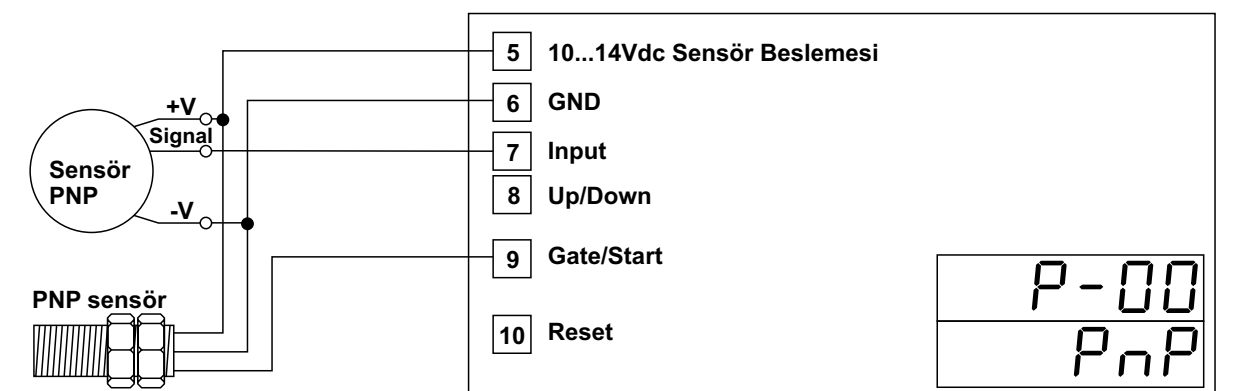
NPN Endüktif, Kapasitif yaklaşım sensörleri, enkoder ve switch için bağlantı şekli



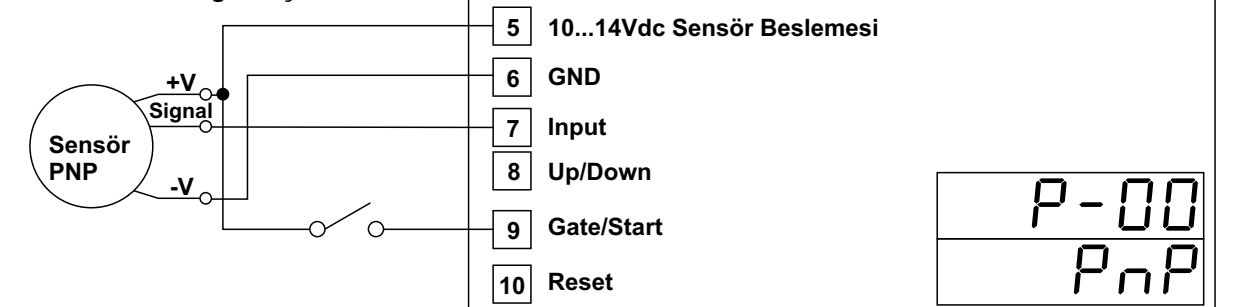
NPN Switch bağlantı şekli


PNP tipi bağlantı (Endüktif, kapasitif yaklaşım sensörleri ve switch)

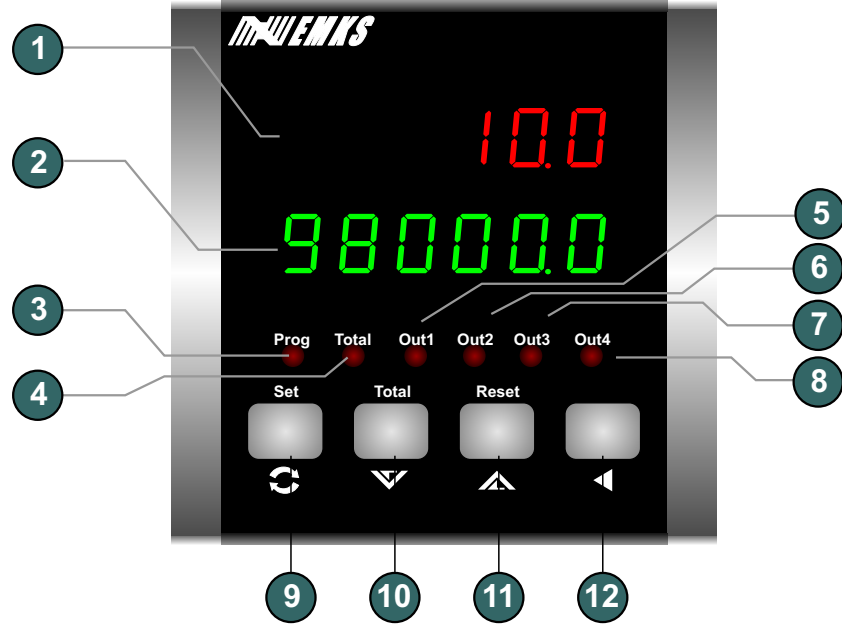
PNP Endüktif, Kapasitif yaklaşım sensörleri, enkoder ve switch için bağlantı şekli



PNP Switch bağlantı şekli

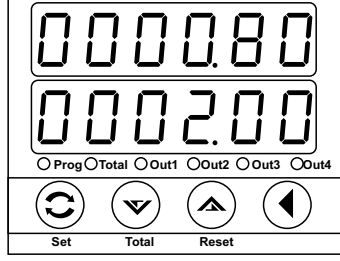


Ön Panel Tanımı



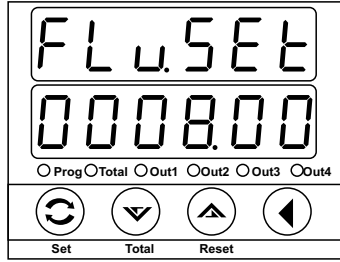
- 1 - 6 dijital LED display 8mm : Takometre, sayıcı, program parametre göstergesi
- 2 - 6 dijital LED display 8mm : Takometre, sayıcı, set, program parametre göstergesi
- 3 - Program LED indikatörü.
- 4 - Total LED indikatörü: Total butonuna basıldığında yanar. Gösterge toplam sayılan değeri gösterir.
- 5 - Takometre Çıkışı (Out1) LED indikatörü: Takometre Çıkışı aktif olduğunda yanar.
- 6 - Sayıcı Çıkışı (Out2) LED indikatörü: Sayıcı çıkışı aktif olduğunda yanar.
- 7,8 - Kullanılmıyor
- 9 - Program moduna giriş ve set değerlerini değiştirmek için kullanılır.
- 10 - Gösterge değerini azaltmak veya parametre seçimi için kullanılır. Ayrıca toplam değeri görmek için kullanılır.
- 11 - Gösterge değerini arttırmak veya parametre seçimi için kullanılır. Sayılan değeri sıfırlamak için kullanılır.
- 12 - Kursörü hareket ettirmek için kullanılır.

Takometre Sayıcı Set değerinin ayarlanması



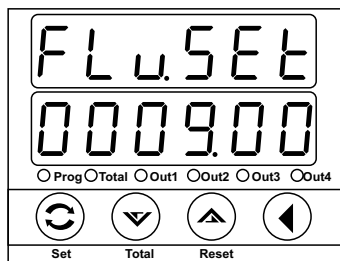
Çalışma ekranı

Çalışma ekranında iken Set butonuna basınız.



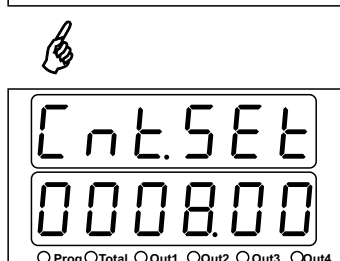
Akış Hızı Alarm Set ekranı Göstergede Takometre Set değeri görünür.

Arttırma ve eksiltme butonları yardımı ile takometre set değerini istediğiniz değere ayarlayınız



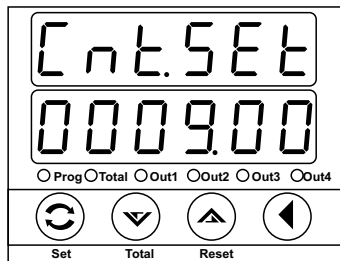
Akış Hızı Alarm Set ekranı

Ayarladığınız takometre set değerini hafızaya almak için Set butonuna basınız.



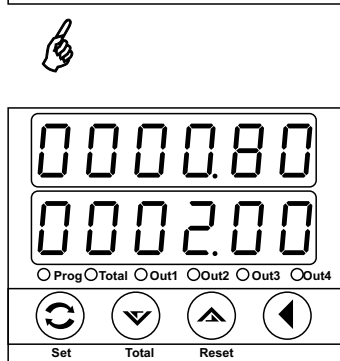
Sayıcı Set Ekranı Göstergede sayıcı set değeri görünür ve C.Set ledi yanar

Arttırma ve eksiltme butonları yardımı ile sayıcı set değerini istediğiniz değere ayarlayınız



Sayıcı Set Ekranı

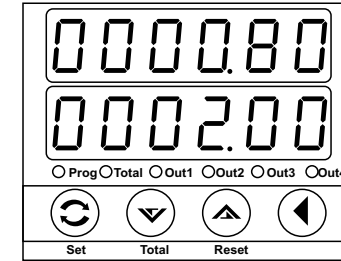
Ayarladığınız sayıcı set değerini hafızaya almak için Set butonuna basınız. Cihaz sayıcı set ekranından çıkar ve çalışma ekranına döner.



Çalışma ekranı

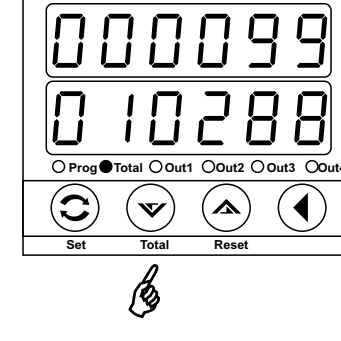
NOT:
Akış hızı ve sayıcı set değeri ayarlanırken veya program moduna girildiğinde cihaz sayma işlemine ve kontrole devam eder.

Toplam Sayma Değerinin Gözlenmesi ve Sıfırlanması



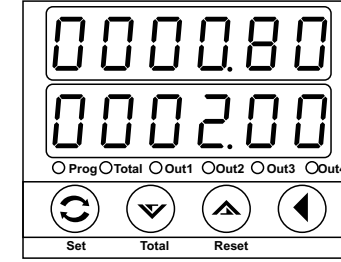
Çalışma ekranı

Toplam sayma değerini görmek için çalışma ekranında iken Total butonuna basınız. Üst ve alt göstergede toplam sayma değeri 12 dijital olarak gösterilir. Üst gösterge yüksek değerli basamakları, alt gösterge düşük değerli basamakları gösterir.



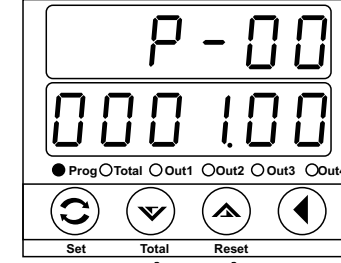
Total butonuna 10 saniye süresince basıldığında toplam sayma değeri sıfırlanır.

Program moduna giriş ve parametre değerinin değiştirilip kaydedilmesi



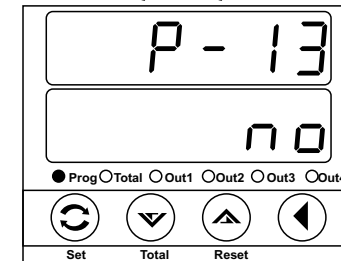
Çalışma ekranı

Set butonuna 10 saniye süre ile basınız. Süre sonunda Prog ledi yanar ve program moduna girilir.



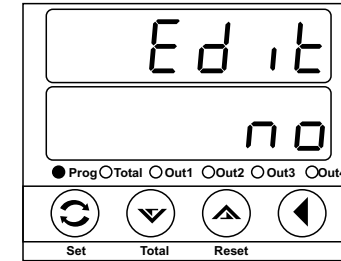
Program ekranı Parametre seçimi

Arttırma ve eksiltme butonları yardımı ile değerini değiştirmek istediğiniz parametreyi seçiniz.



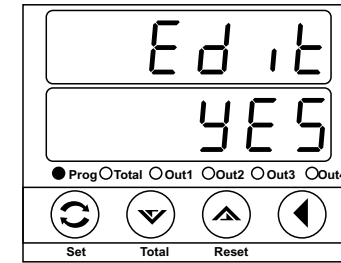
Program ekranı Parametre seçimi

Parametrenin değerini değiştirmek için PROG butonuna basınız.



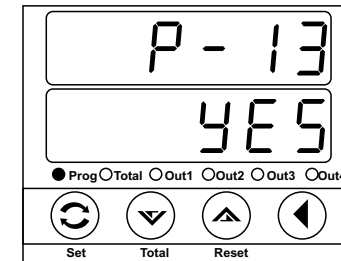
Program ekranı Parametre değeri

Arttırma ve eksiltme butonları parametre değerini değiştiriniz.



Program ekranı Parametre değeri

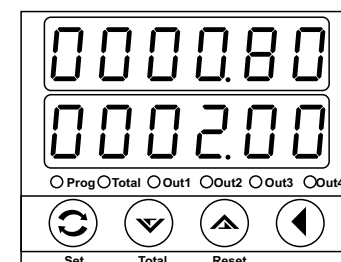
Değerini değiştirdiğiniz parametre değerini hafızaya almak için PROG butonuna basınız.



Program ekranı Parametre seçimi

Parametre seçim ekranında iken arttırma ve eksiltme butonları yardımı ile değerini değiştirmek istediğiniz parametreyi seçebilirsiniz. Parametre değerini değiştirmek için önceki işlem adımlarını takip ediniz.

Program modundan çıkmak ve çalışma ekranına dönmek için parametre seçim ekranında iken PROG butonuna 3 saniye süre ile basınız.



Çalışma ekranı

Parametre Tanımlamaları ve Açıklamalar

P-00 Miktar

P-01 ile girilen pulse adedine karşılık gelen miktar bilgisidir.

P-01 Pulse adedi

P-00 parametresinde girilen miktar değerine karşılık gelen pulse adedidir..

P-02 Input için ölçme süresi (01.00 ... 99.99 Saniye)

Hız ölçümü verilen süre içerisindeki pulse adedi sayılarak yapılır.

P-03 Hız göstergesi için birim dönüşüm parametresi

SEC Hız göstergesindeki değer 1 ile çarpılarak gösterilir. Saniyedeki akış miktarı veya hızı görmek için kullanılır.

min Hız göstergesindeki değer 60 ile çarpılarak gösterilir. Dakikadaki akış miktarı veya hızı görmek için kullanılır.

hour Hız göstergesindeki değer 3600 ile çarpılarak gösterilir. Saatteki akış miktarı veya hızı görmek için kullanılır.

P-04 Gösterge nokta pozisyonu

000000 Göstergede nokta görünmez.

00000.0 Nokta pozisyonu 10 lar hanesidir.

0000.00 Nokta pozisyonu 100 ler hanesidir.

000.000 Nokta pozisyonu 1000 ler hanesidir.

00.0000 Nokta pozisyonu 10000 ler hanesidir.

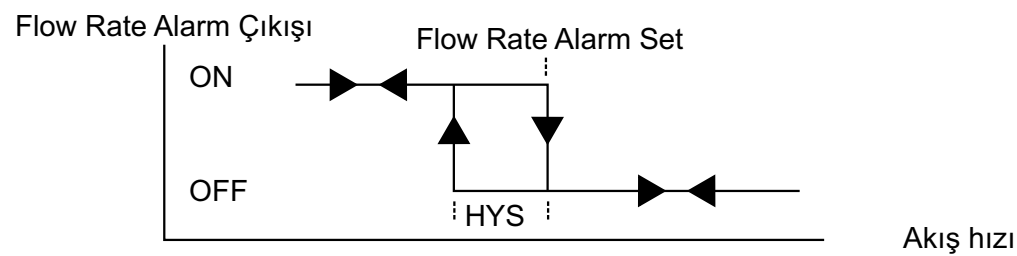
0.00000 Nokta pozisyonu 100000 ler hanesidir.

P-05 Flow Rate Alarm Çıkış Fonksiyonları
Out1 çıkış fonksiyonunu belirler.

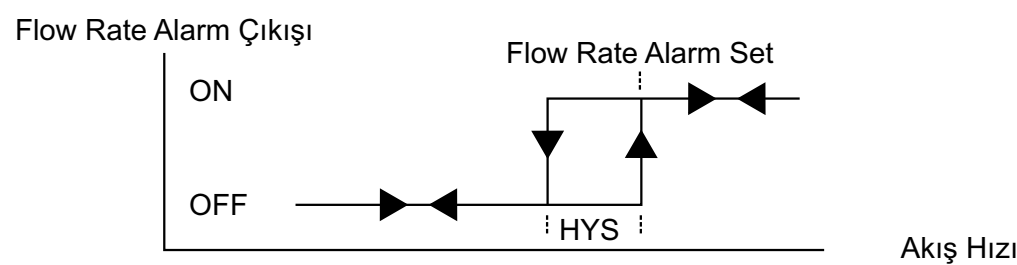
Low Düşük alarm

High Yüksek alarm

Düşük alarm



Yüksek alarm

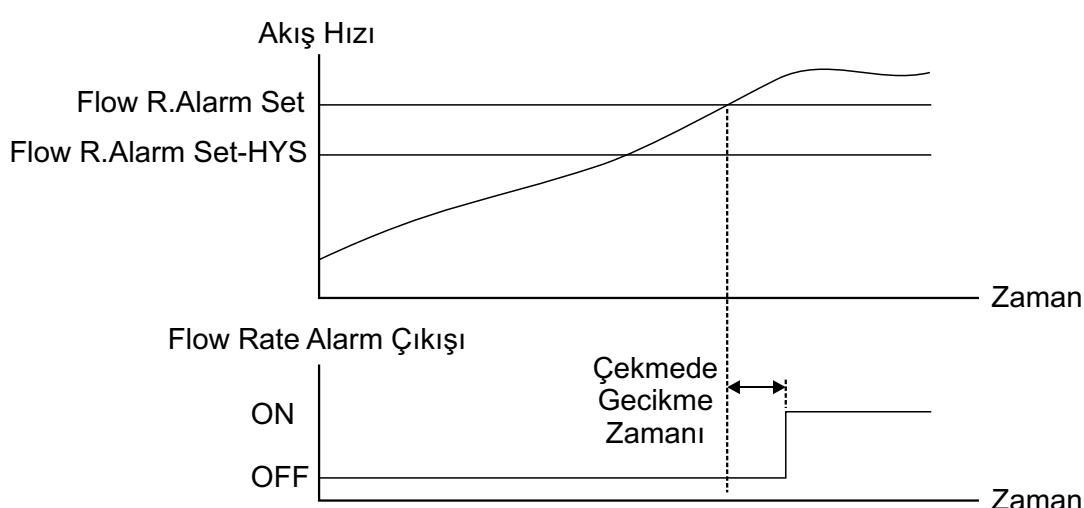


P-06 Flow Rate Alarm Çıkışı histerisiz değeri(0%...100% Ölçüm Aralığı)

P-07 Flow Rate Alarm Çıkışı Çekmede gecikme zamanı (On delay) (0...999 Saniye)

Flow Rate Alarm Çıkışının enerjilenmesi gereken durumlarda tanımlanan çekmede gecikme zamanı sonunda çıkış aktif olur.

Örnek: Flow Rate Alarm Çıkışı yüksek alarm olarak ayarlanmış olsun. Proses değeri flow rate alarm set değerinin üzerine çıktığında çekmede gecikme zamanı sonunda çıkış enerjilenecektir.

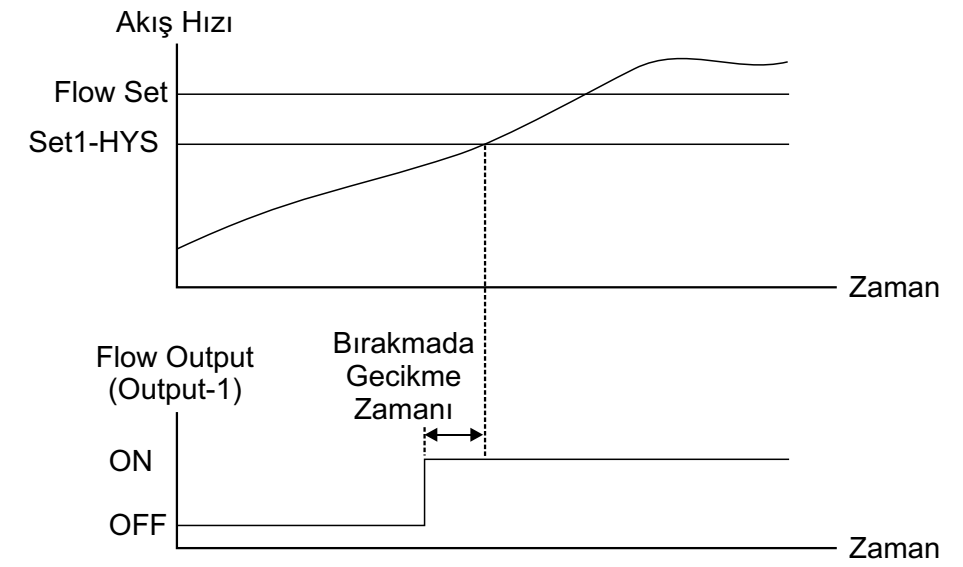


Parametre Tanımlamaları ve Açıklamalar

P-08 Flow Rate Alarm Çıkışı bırakmada gecikme zamanı (Off delay) (0...999 Saniye)

Alarm çıkışının off olması gereken durumlarda tanımlanan bırakmada gecikme zamanı sonunda çıkış off olur.

Örnek: Flow Rate Alarm çıkışı yüksek alarm olarak ayarlanmış olsun. Proses değeri Flow Rate Alarm Set' in üzerine çıktığında çekmede gecikme zamanı sonunda çıkış enerjilenecektir.



P-09 Flow Rate Alarm için cihaza enerji verildikten sonraki kontrol gecikmesi (0.0 ... 999.9 saniye)

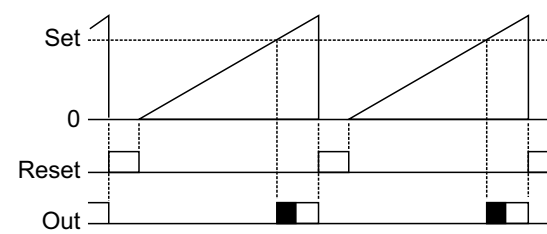
Cihaz enerjilendikten sonra Flow Rate Alarm Çıkışının ne kadar gecikme ile kontrole başlayacağını belirler.

P-10 Batch Counter Çıkış Fonksiyonları

Func 0 Manual, otomatik resetli ve start/stop girişli olmak üzere cihazın 6 farklı çıkış fonksiyonu vardır.

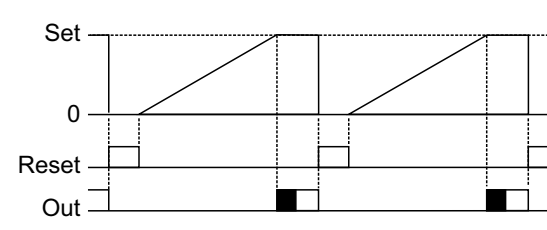
Func 5 0,1,2 ve 3 üncü çalışma fonksiyonlarında gate girişi sayma işlemi durdurmak için kullanılır. 4 ve 5 inci çalışma fonksiyonları seçildiğinde gate girişi start girişli çalışma için kullanılır.

Çıkış Fonksiyonu - 0



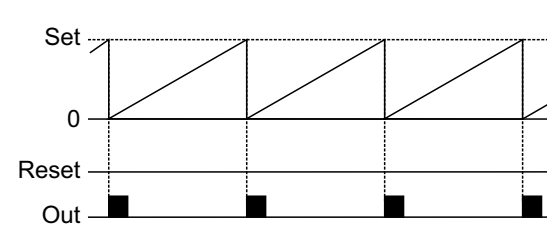
Reset işlemi, manual yapılır. Sayma, reset işlemi gerçekleşinceye kadar devam eder. Batch Counter Çıkışı pulse veya sürekli çıkış verecek şekilde ayarlanabilir.

Çıkış Fonksiyonu - 1



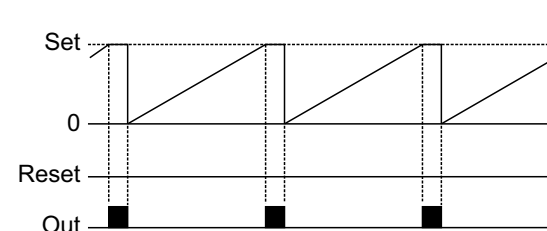
Reset işlemi, manual yapılır. Sayma, set değerine durdurulur. Batch Counter çıkışı pulse veya sürekli çıkış verecek şekilde ayarlanabilir.

Çıkış Fonksiyonu - 2



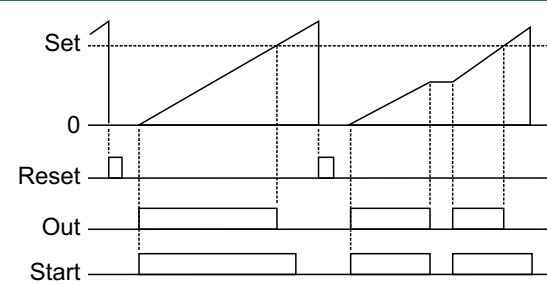
Reset işlemi, otomatik yapılır. Sayma, set değerine kadar devam eder, set değerine ulaştığında sıfırlanır. Batch Counter çıkışı pulse li çalışır.

Çıkış Fonksiyonu - 3



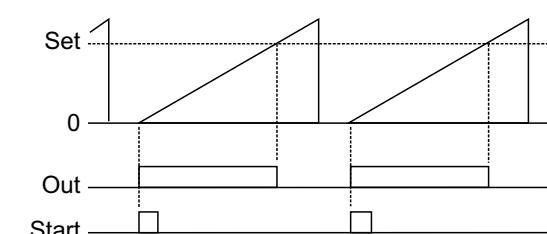
Reset işlemi, otomatik yapılır. Sayma, set değerine kadar devam eder ve Batch Counter çıkışı aktif iken sayma durdurulur. Sayılan değer Batch Counter çıkışı pasif olduğunda sıfırlanır ve sayma devam eder. Batch Counter çıkışı pulse li çalışır.

Çıkış Fonksiyonu - 4 (START Girişli)



Start girişine sinyal uygulanması ile çıkış aktif olur. Sayılan değer set'e ulaştığında çıkış pasif olur. Start sinyali kesildiğinde çıkış kapatılır. Start sinyali tekrar uygulandığında çıkış enerjilenir ve sayma işlemi kaldığı yerden devam eder.

Çıkış Fonksiyonu - 5 (START Girişli)



Start girişine sinyal uygulanması ile çıkış aktif olur ve sayılan değer sıfırlanır. Sayılan değer set'e ulaştığında çıkış pasif olur. Start sinyali kesildiğinde işlem set değerine ulaşana kadar devam eder. Sayma değeri set'e ulaştığında çıkış kapatılır.

P-11 Batch Counter Çıkışı Pulse süresi (00.00 ... 99.99 Saniye)

Output2 çıkışının pulse süresini belirler.

P-12 Batch Counter Çıkışı Normalde Açık/Kapalı seçimi

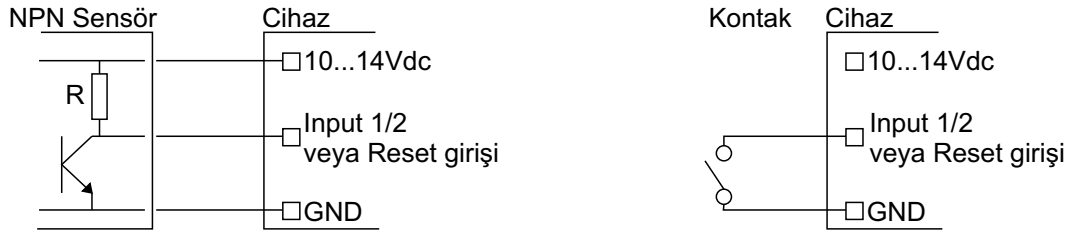
noPEn Output-2 kontak çıkışı normalde açıktır. Sayılan değer set değerine ulaştığında kontak kapatılır.

ncLoSE Output-2 kontak çıkışı normalde kapalıdır. Sayılan değer set değerine ulaştığında kontak açar.

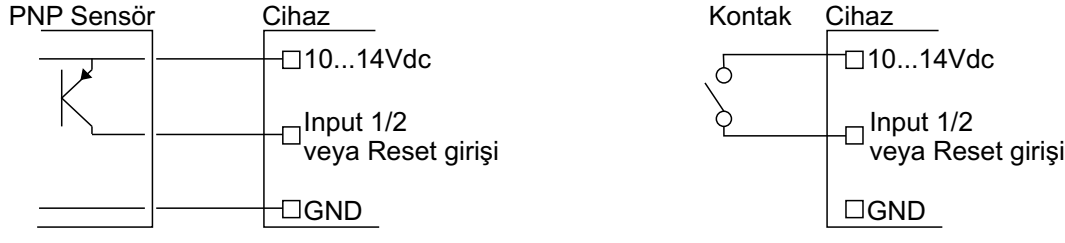
Parametre Tanımlamaları ve Açıklamalar

P-13 Giriş polarite seçimi (NPN / PNP seçimi)
Giriş polaritesini (NPN/PNP) belirler.

n P n Cihaza NPN tipi sensör bağlantısı yapıldığında seçilmelidir.



P n P Cihaza PNP tipi sensör bağlantısı yapıldığında seçilmelidir.



Cihaz NPN/PNP seçimi için ayrıca switch ayarına gerek yoktur. Seçim onaylandığında cihaz girişini NPN/PNP ye göre düzenler.

P-14 Input ve Up/Down Girişi için filtre (Fast, 1... 250 milisaniye)

Kontakt çıkışlı algılayıcılar kullanıldığında açma/kapama esnasında oluşan gürültüyü cihazın algılamaması için kullanılır.

P-15 Gate/Start ve Reset Girişi için filtre (0... 250 milisaniye)

Kontakt çıkışlı algılayıcılar kullanıldığında açma/kapama esnasında oluşan gürültüyü cihazın algılamaması için kullanılır.

P-16 Flow Rate Alarm Set butonu aktif/pasif

no Cihazın ön paneli üzerinde bulunan set butonuna set değerini değiştirmek ve kaydetmek için izin verilir.

YES Cihazın ön paneli üzerinde bulunan set butonuna set değerini değiştirmek ve kaydetmek için izin verilmez.

P-17 Batch Counter Set butonu aktif/pasif

no Cihazın ön paneli üzerinde bulunan set butonuna set değerini değiştirmek ve kaydetmek için izin verilir.

YES Cihazın ön paneli üzerinde bulunan set butonuna set değerini değiştirmek ve kaydetmek için izin verilmez.

P-18 Batch Counter Reset butonu aktif/pasif

no Cihazın ön paneli üzerinde bulunan reset butonuna sıfırlama işlemi için izin verilir. Butona basıldığında sıfırlama işlemi yapılır.

YES Cihazın ön paneli üzerinde bulunan reset butonuna sıfırlama işlemi için izin verilmez.

P-19 Üst display gösterim seçenekleri

Flow Üst gösterge akış hızı gösterilir.

count Üst gösterge count girişinden sayılan değeri gösterir.

P-20 Alt display gösterim seçenekleri

FlowSet Alt gösterge Flow Set değerini gösterir.

batchCount Alt gösterge Batch Count Set değerini gösterir.

Flow Alt gösterge akış hızı gösterilir.

count Alt gösterge batch count değeri gösterir.

total Alt göstergede toplam miktar gösterilir.

OFF Alt gösterge kapatılır.

P-21 Akış için RC Filtre Zamanı (0.0 ... 10.0 Saniye)

P-22 Analog çıkış için alt skala değeri

P-23 Analog çıkış için üst skala değeri

P-24 Analog çıkış tipi seçimi

4-20 Analog çıkış 4...20mA aralığında çalışır.

0-20 Analog çıkış 0...20mA aralığında çalışır.

0-24 Analog çıkış 0...24mA aralığında çalışır.

P-25 Analog çıkış fonksiyon seçimi

AO-SCl Analog çıkış seçilen skalaya bağlı olarak proses değerine göre ayarlanır

AO-SEt Analog çıkış set değerine göre ayarlanır

Parametre Tanımlamaları ve Açıklamalar

P-26 Haberleşme adresi

P-27 Haberleşme hızı

12 1200 baud

24 2400 baud

48 4800 baud

96 9600 baud

192 19200 baud

384 38400 baud

P-28 Modbus ASCII RTU seçimi

ASCII Modbus ASCII

rtu Modbus RTU

Teknik Özellikler

Gösterge: 6 dijital LED display, 8mm, kırmızı veya yeşil display (siparişte belirtilmelidir.)

Led İndikatörler: Set1, Set2, Prog, Out1, Out2

Girişler:
Input, Up/Down, Gate, Reset

Giriş polaritesi:
NPN veya PNP olarak program parametrelerinden seçilebilir.

Kontrol Çıkışı:
2 adet 250V~/8A~, 1 NO röle çıkışı
SSR sürme çıkışı veya transistör çıkışı
(Kontrol çıkış tipi siparişte belirtilmelidir)

Çalışma Sıcaklığı: 0 ... 50 °C

Saklama Sıcaklığı: -40 ... 85 °C

Besleme Gerilimi:
230V~ (-%15;+%10) 50/60Hz
115V~ (-%15;+%10) 50/60Hz
24V~ (-%15;+%10) 50/60Hz
12V=== (-%15;+%10)
24V=== (-%15;+%10)
(Siparişte belirtilmelidir.)

Güç Tüketimi: 2.5Watt maksimum

Boyut: Ön panel 72x72mm, derinlik 100mm (Bağlantı soketi dahil)

Panel Kesiti: 69x69mm

Koruma Sınıfı: Ip54 önden, IP20 arkadan

Bağlantı: Soketli klemens, besleme girişi ve kontrol çıkışlarında 2.5mm2 kablo takılabilir.

Kutu: ABS, gri

EMKS

**E.M.K.S ELEKTRONİK BİLGİSAYAR ELEKTRİK
ÜRÜN İMALAT İTH. İHR. SAN. VE TİC. LTD. ŞTİ.**

**Akşemsettin Mah. Devlet Bahçeli Bulvarı No : 169/A
Tarsus / MERSİN**

internet: www.emks.com.tr
e-posta: info@emks.com.tr

Tel: 0 (324) 614 30 07 - 0 (324) 614 30 08
Faks: 0 (324) 614 30 09