

Çift Set'li ON/OFF, Oransal Sıcaklık Kontrol Cihazı

Isıtma / Soğutma fonksiyonu seçimi (Output-1 ve Output-2)

ON/OFF veya Oransal (P) Çalışma (Output-1)

ON/OFF Çalışma veya Alarm Çıkışı (Output-2)

Farklı Alarm Seçenekleri (Output-2)

Alarm Seçeneklerinin Tümünde Çekmede Gecikme veya Bırakmada Gecikme Özelliği (Output-2)

Alarm Seçeneklerinin Tümünde Latching Özelliği (Output-2)

Kompresör Koruma Zamanı (Output-1 ve Output-2)

Sensör koptu arızasında kontrol çıkışının konumunun belirlenmesi (Output-1 ve Output-2)

°C / °F seçimi (gösterim için)

Gösterim ve set değeri ofseti

Ön panel üzerinden kolayca set değerini değiştirme ve programlanma özelliği



Kullanım kılavuzu hakkında

TC4-120 sıcaklık kontrol cihazı kullanım kılavuzu 2 ana bölümden oluşmaktadır. Bu bölümler aşağıda açıklandığı şekildedir. Bu iki ana bölümün dışında cihazın sipariş bilgilerinin ve teknik özelliklerinin yer aldığı bölümler de mevcuttur. Kullanım kılavuzu içerisinde yer alan tüm başlıklar ve sayfa numaraları "**İÇİNDEKİLER**" dizininde yer almaktadır. Kullanıcı dizinde yer alan herhangi bir başlığa sayfa numarası üzerinden erişebilir.

Kurulum:

Bu bölümde, cihazın fiziksel boyutları, panel üzerine montajı, elektriksel bağlantı ve benzeri konular yer almaktadır.

Çalışma Şekli , Parametre Açıklamaları :

Bu bölümde, cihazın kullanıcı arayüzü, parametrelere erişim, parametre tanımlamaları gibi konular yer almaktadır.

Kullanım kılavuzu içerisinde yer alan uyarı ve bilgilendirme sembolleri



Fiziksel, elektriksel montajda ve kullanım esnasında meydana gelebilecek tehlikeli durumları engellemek amacı ile yandaki sembol ile işaretlenen uyarılar yer almaktadır. Uyarıların kullanıcı tarafından dikkate alınması gerekmektedir.



Elektrik çarpması sonucu oluşabilecek tehlikeli durumları belirtir. Uyarıların kullanıcı tarafından dikkate alınması gerekmektedir.

	Sayfa No
Genel Tanıtım	6
Sipariş Bilgileri	7
Garanti	7
Bakım	7
Kurulum	8
Paket İçeriği	8
Çevre Şartları	8
Çalışma Koşulları	8
Yasaklanmış Çalışma Koşulları	8
Boyutlar	9
Panel Kesiti	9
Cihazın Panel Üzerine Montajı	10
Cihazın Panel Üzerinden Çıkarılması	11
Elektriksel Bağlantı	12
Terminal Tanımları ve Bağlantı Şekli	13
Besleme Geriliminin Bağlanması	14
Proses Girişinin Bağlanması	15
Thermocouple Bağlantısının Yapılması	15
RTD(PT-100) Bağlantısının Yapılması	15
PTC Bağlantısının Yapılması	16
Çıkış Bağlantılarının Yapılması	17
Röle Çıkışının Bağlanması	17
SSR Sürücü Çıkışının Bağlanması	17
Cihazın Kullanımı ve Çalışması	18
Ön Panel Tanımı	18
Cihazın Açılıştta ve Çalışırken Verdiđi Mesajlar	19
Revizyon Numarası	19
Sensör Kopuk Mesajı	19
Set1 Deđerinin Ayarlanması	20
Set2 Deđerinin Ayarlanması	21
Sensör kopması durumunda %Power deđerinin ayarlanması	22

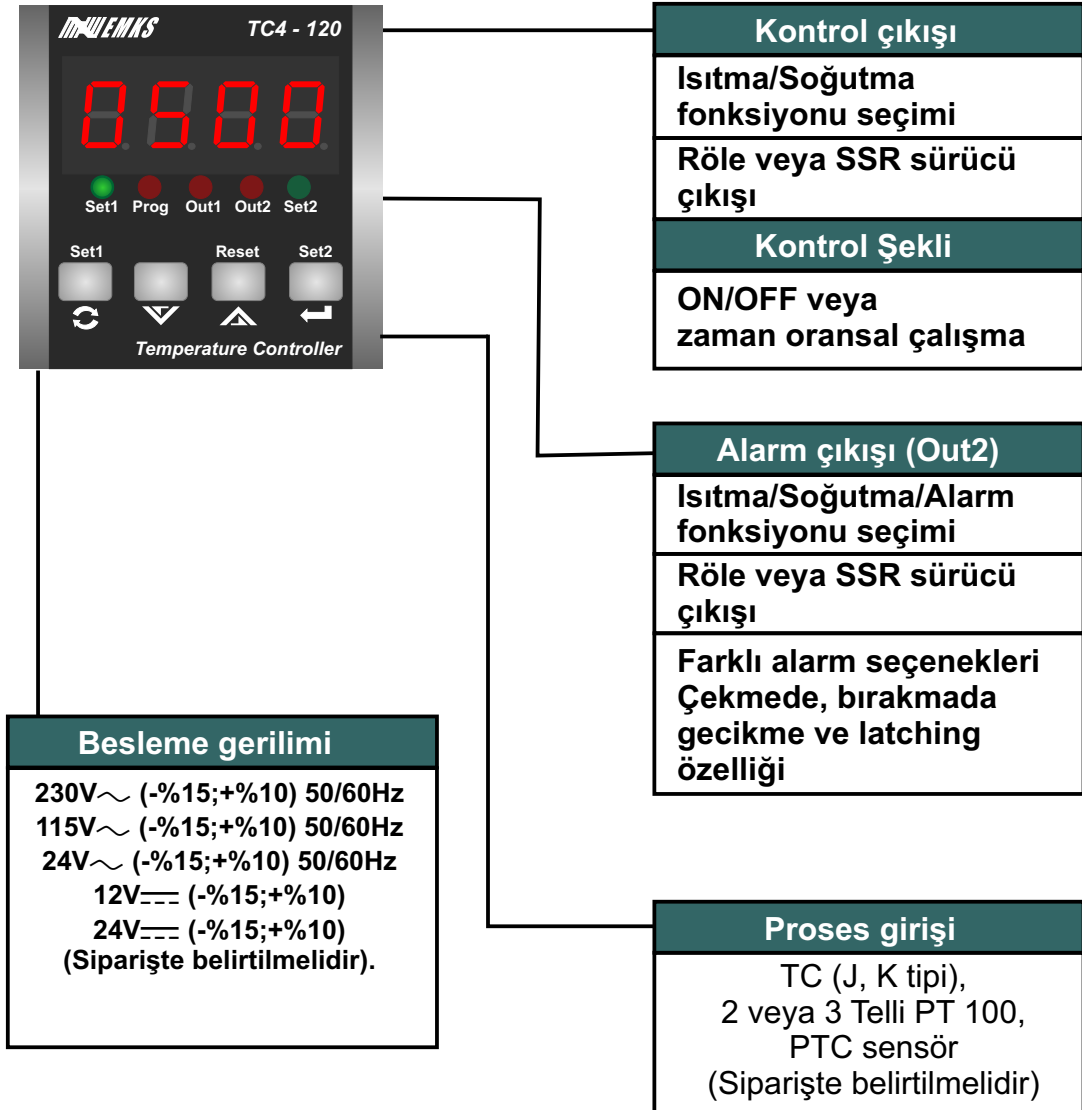
Program Moduna Giriş ve Parametre Değerinin Değiştirilip Kaydedilmesi	23
Program moduna girişin engellenmesi veya izin verilmesi	25
Parametre Tanımlamaları ve Açıklamalar	26
P00- Out1-Isıtma/Soğutma fonksiyonu seçimi	26
P01- ON/OFF veya Zaman Oransal (P) kontrol seçimi ve oransal bant ayarı	26
P02- Out1 Kontrol çıkışı çevrim zamanı	28
P03- Out1 Kontrol çıkışı güç çarpanı	28
P04- Out1 Kontrol çıkışı minimum enerjilenme süresi	28
P05- Out1 Proses kontrol çıkışı ofseti	29
P06- Out1 Kontrol çıkışı histerisiz değeri	29
P07- Out1 Kontrol çıkışı koruma zamanı	29
P08- Out1 Sensör kopuk arızasında kontrol çıkışı konumu	29
P09- Out2 Isıtma/Soğutma/Alarm fonksiyonu seçimi	30
P10- Out2 Kontrol çıkışı histerisiz değeri	30
P11- Out2 Kontrol çıkışı koruma zamanı	31
P12- Out2 Sensör kopuk arızasında kontrol çıkışı konumu	31
P13- Out2 Alarm seçenekleri	31
P14- Out2 Çekmede gecikme zamanı	33
P15- Out2 Bırakmada gecikme zamanı	33
P16- Set alt limit	34
P17- Set üst limit	34
P18- Gösterge birim seçimi	34
P19- Gösterim ofseti	34
P20- Proses değeri ofseti	34
P21- Set değeri ofseti	34
P22- RC filtre için zaman sabitesi	35
Özellikler	36

Genel tanıtım

TC4-120 sıcaklık kontrol cihazı, endüstride sıcaklık veya herhangi bir proses değerinin ölçülmesi ve kontrol edilmesi için tasarlanmıştır. ON/OFF veya zaman oransal (P) çalışma şekli, ısıtma/soğutma fonksiyonu seçimi, alarm çıkışı ve farklı alarm seçenekleri ile pek çok uygulamada kullanılabilir.

Uygulamalar

Plastik Enjeksiyon Baskı ve Çekme Makinalarında
Polimerik İşletmelerde Sentetik Fiber Üretimi
Klimatik Odalarda ve Test Tezgahlarında
Kimyasal ve İlaç Endüstrisinde
Gıda Sektöründe Yiyecek İşleme
Paketleme Makinaları
Ağaç İşleme Makinaları
Poliüretan Makinaları
Soğutma İşlemlerinde
Endüstriyel Fırın ve Ocaklarda



Sipariş Bilgileri

T C 4 - 1 2 0 A B C D

Ön Panel Boyutu

48x48mm

Model Numarası

Besleme Gerilimi

1	230V~ (-%15;+%10) 50/60Hz
2	115V~ (-%15;+%10) 50/60Hz
3	24V~ (-%15;+%10) 50/60Hz
4	12V= (-%15;+%10)
5	24V= (-%15;+%10)

Proses Girişi

1	TC(J tipi)	0 ... 800 °C
2	TC(K tipi)	0 ... 900 °C
3	RTD(PT-100)	-100 ... 400 °C
4	RTD(PTC 1000Ohm@25°C)	-50 ... 150 °C

Kontrol Çıkışı (Out1)

1	Röle Çıkışı
2	SSR Sürme Çıkışı

Alarm Çıkışı (Out2)

1	Röle Çıkışı
2	SSR Sürme Çıkışı

Kontrol cihazına ait sipariş bilgileri yukarıda verilmiştir. Kullanıcı kendisine uygun cihaz konfigürasyonunu tablodaki bilgi ve kod karşılıklarından faydalanarak oluşturabilir ve bunu sipariş koduna dönüştürebilir.

Garanti

Malzeme ve işçilik hatalarına karşı iki yıl süreyle garanti edilmiştir. Bu garanti cihazla birlikte verilen garanti belgesinde ve kullanma kılavuzunda yazılı olan müşteriye düşen görev ve sorumlukların eksiksiz yerine getirilmesi halinde yürürlükte kalır.

Bakım

Cihaz , solvent (benzin, tiner, asit ve benzeri) içeren ve aşındırıcı temizlik maddeleri ile silinmemelidir.

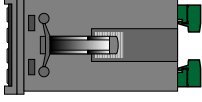
Kurulum



Kurulum işlemine başlamadan önce kullanım klavuzunu dikkatle okuyunuz. Kurulum ve kullanım aşamasında dikkat edilmesi gereken noktalar uyarılarla belirtilmiştir.

Cihazın kurulumu sadece yetkili personel tarafından yapılmalıdır.

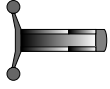
Paket İçeriği



1 adet cihaz



1 adet garanti kartı



2 adet tutturma parçası



1 adet kullanım kılavuzu



Paketi açtığınızda içerisinde bulunan cihazı ve aksesuarlarını kontrol ediniz. Cihaz taşıma esnasında zarar görmüş olabilir. Böyle bir durumda cihazı kullanmayınız.

Çevre Şartları

Çalışma Koşulları



Yükseklik maksimum 2000 metre



Çalışma sıcaklığı : 0...50 °C

Cihaz 50°C nin üzerinde kullanılacak ise çalıştığı ortamın soğutulması gerekmektedir.



Bağıl nem 5...95%RH (yoğunlaşma olmaksızın)

Yasaklanmış Çalışma Koşulları

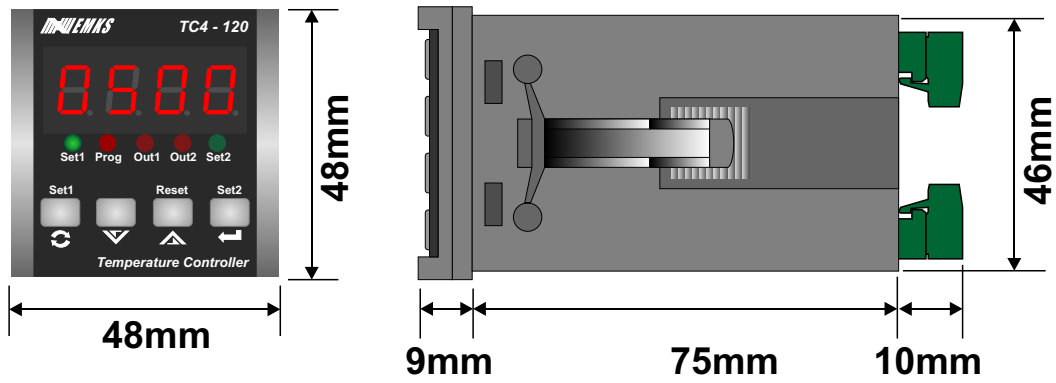


Aşındırıcı ortamlar

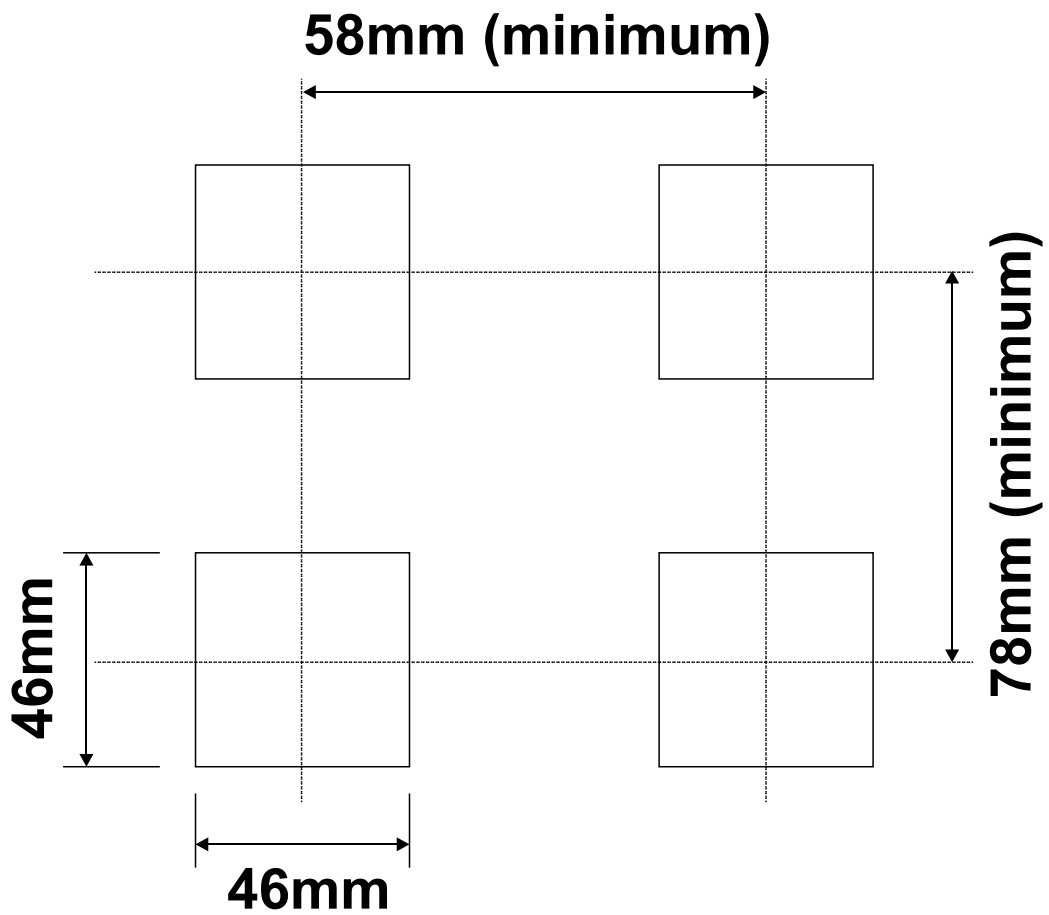


Patlayıcı ve yanıcı madde bulunan ortamlar

Boyutlar



Panel Kesiti





1-Cihazın montaj yapılacağı panel kesitini, verilen ölçülerde hazırlayınız.

2-Cihazı panel üzerindeki kesite ön yüzeyinden yerleştiriniz. Cihazın tutturma parçaları üzerinde ise panel üzerine yerleştirmeden önce çıkarınız.

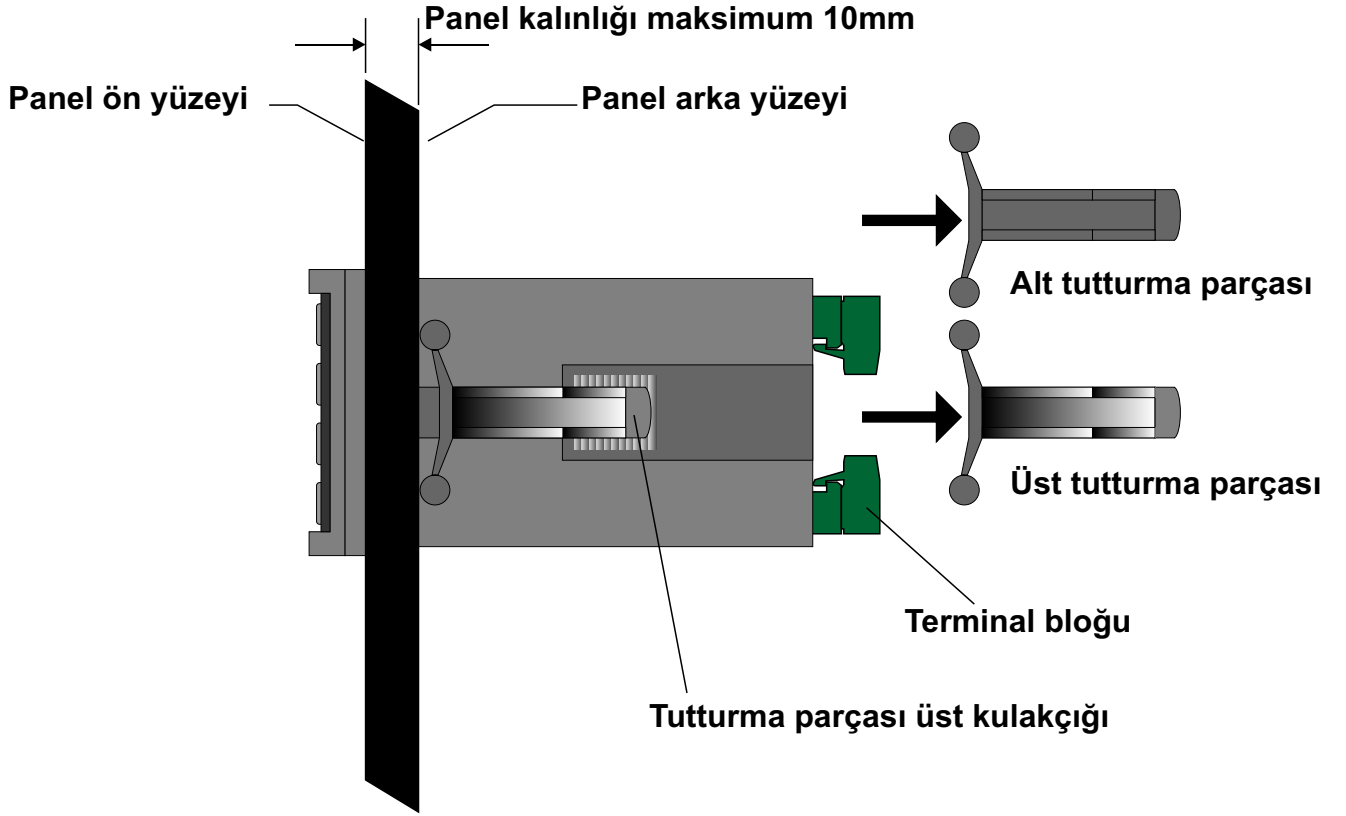
3-Cihaz panel kesiti üzerine yerleştirildikten sonra, cihaz ile birlikte verilen tutturma parçalarını ok işareti ile gösterilen yönde cihaz üzerindeki kızağına oturtunuz. Tutturma parçasını cihaz ön paneline doğru itiniz.



Cihazın montajının yapılacağı mekanik aksam üzerinde tehlike yaratabilecek tüm aksam ile ilgili gerekli tedbirlerin alınması gerekmektedir. Bu tedbirler, montajı yapacak personelin güvenliği için gereklidir.



Cihazın kendi sabitleme parçaları ile sistem üzerine montajının yapılması gerekmektedir. Uygun olmayan sabitleme parçaları ile cihazın montajını yapmayınız. Sabitleme parçaları ile cihazın düşmeyeceğinden emin olacak şekilde montajını yapınız.



1-Cihazın ve bağlı olduğu sistemin enerjisini kesiniz ve cihaz bağlantılarının yapıldığı terminal bloğunu cihazdan ayırınız.

2-Tutturma parçası üzerindeki üst kulakçığı yukarı doğru hafifçe kaldırıp tutturma parçasını geriye doğru çekerek çıkarınız.



Cihazı panel üzerinden ayırma işlemine başlamadan önce cihazın ve bağlı olduğu sistemin enerjisini kesiniz, cihazın tüm bağlantılarını ayırınız.



Cihazın kullanılacağı sisteme göre konfigüre edilmiş olduğundan emin olunuz. Yanlış konfigürasyon sonucu sistem ve/veya personel üzerinde oluşabilecek zarar verici sonuçların sorumluluğu kullanıcıya aittir.

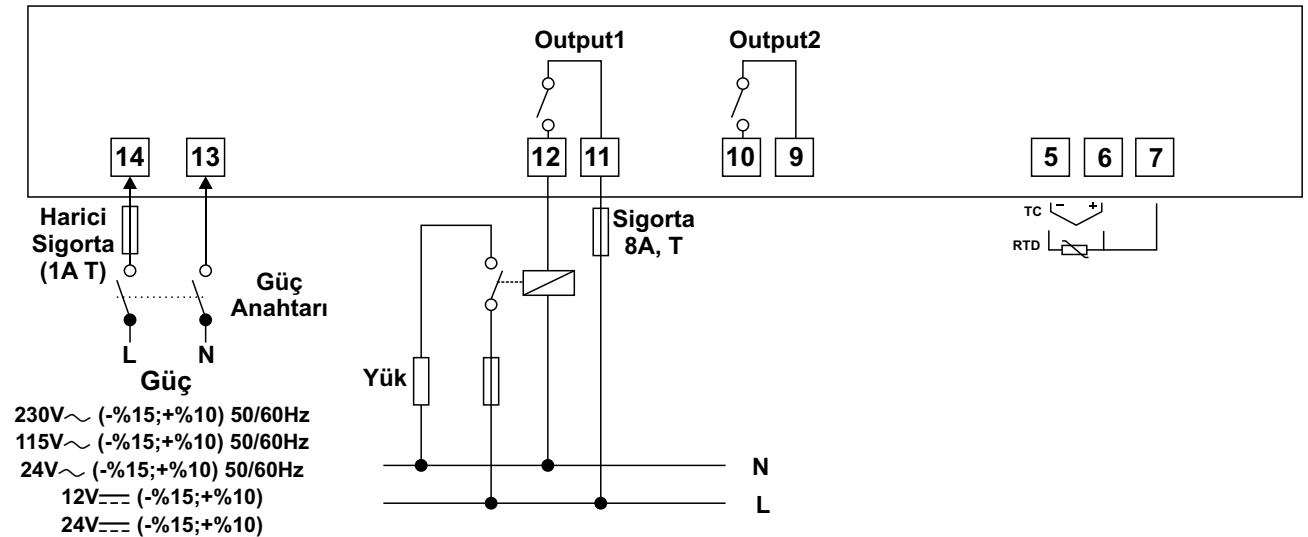
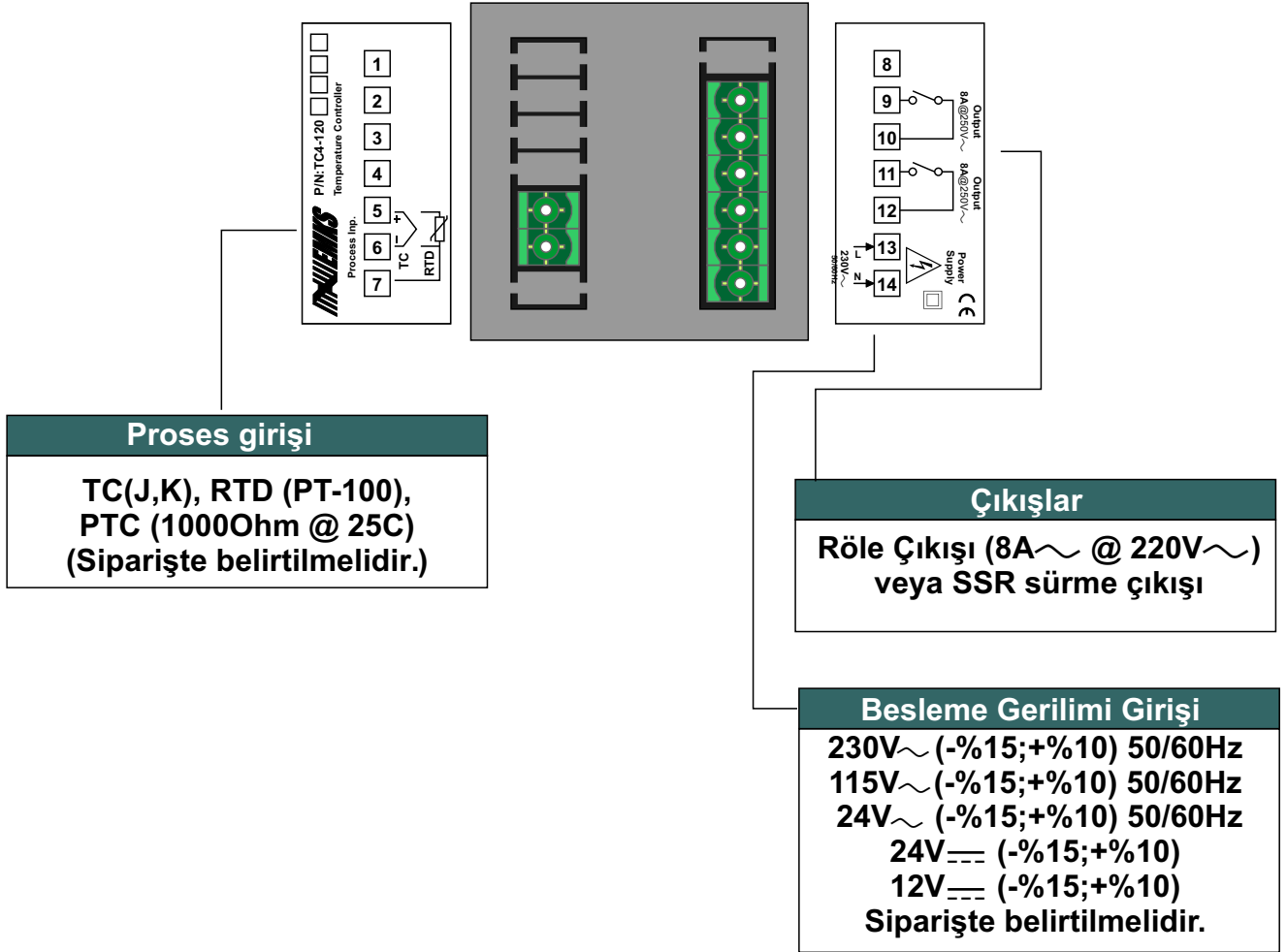
Cihaz parametreleri, fabrika çıkışında belirli değerlere ayarlanmıştır, bu parametreler kullanıcı tarafından mevcut sistemin ihtiyaçlarına göre değiştirilmelidir.

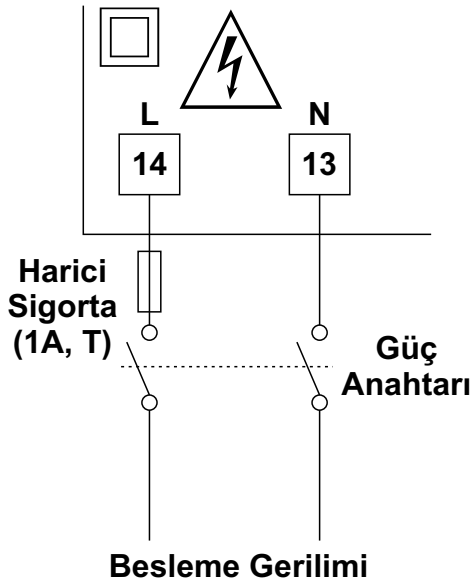
Cihazın montajı ve bakımı vasıflı elemanlar tarafından yapılmalıdır. Vasıfsız elemanlar tarafından gerçekleştirilen montaj ve bakım işlemleri, işlemleri yapan personelin, cihazın veya cihazın bağlı olduğu sistemin zarar görmesine neden olabilir.

Cihazın etiketi üzerinde yer alan besleme gerilimi aralığına uyulması gerekmektedir. Belirtilen değerlerin dışında besleme gerilimi uygulanması, montajı yapan personelin, cihazın veya cihazın bağlı olduğu sistemin zarar görmesine neden olabilir.

Elektrik şoklarını ve benzeri kazaları engellemek için cihazın tüm bağlantıları tamamlanmadan cihaz ve montajın yapıldığı sisteme enerji verilmemelidir.

Terminal Tanımlamaları ve Bağlantı Şekli





Besleme Gerilimi Seçenekleri

230V~ (-%15;+%10) 50/60Hz

115V~ (-%15;+%10) 50/60Hz

24V~ (-%15;+%10) 50/60Hz

12V= (-%15;+%10)

24V= (-%15;+%10)

Siparişte belirtilmelidir.



Cihazın çalışacağı besleme gerilim aralığı siparişte belirtilmelidir. Düşük ve yüksek gerilim aralığı için cihaz farklı üretilmektedir. Cihazın etiketi üzerinde yer alan besleme gerilimi aralığına uyulması gerekmektedir. Belirtilen değerlerin dışında besleme gerilimi uygulanması, montajı yapan personelin, cihazın veya cihazın bağlı olduğu sistemin zarar görmesine neden olabilir.



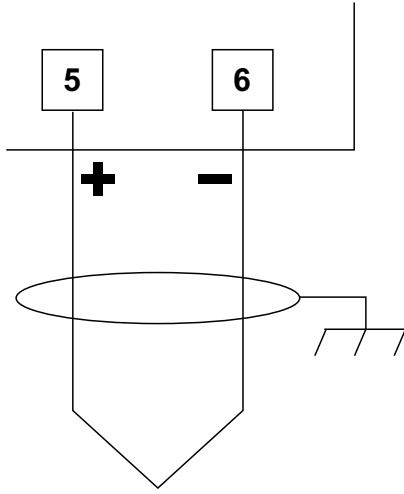
Cihaz üzerinde, sigorta ve cihaz enerjisini kapatacak bir anahtar yoktur. Cihazın besleme girişinde enerjisini kapatacak bir anahtarın ve sigortanın kullanıcı tarafından sisteme ilave edilmesi gerekmektedir. Güç Anahtarı ve sigorta kullanıcının rahatça ulaşabileceği bir yerde bulunmalıdır.



Güç anahtarı Faz ve Nötr girişlerini ayıracak şekilde iki kutuplu olmalıdır. Elektriksel bağlantı, güç anahtarının açık / kapalı konumlarına dikkat edilerek yapılmalıdır. Güç anahtarının açık/kapalı konumları işaretlenmiş olmalıdır.

Proses Girişinin Bağlanması

TC Bağlantısının Yapılması



Termokupl bağlantısını şekilde gösterildiği gibi +, - uçlara dikkat ederek yapınız.

Termokupl tipine uygun kompanzasyon kablosu kullanınız.

Gerekli olmadıkça kabloya ek yapmayınız.

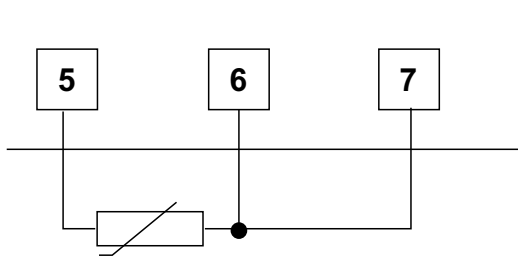
Termokupl kablosu ekranlı ise topraklamayı tek bir noktadan yapınız.

Termokupl kablosunu güç kabloları ile beraber taşımayınız.

Bağlantı kabloları kanal üzerinde ise termokupl bağlantısı seperatör ile ayrılarak yapılmalıdır.

RTD (PT-100) Bağlantısının Yapılması

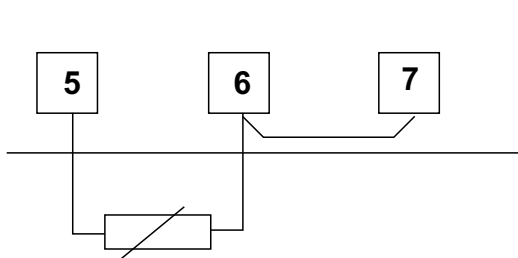
Hat Kompanzasyonlu 3 Telli PT-100 Bağlantısının Yapılması



Hat empedansı maksimum 10 Ohm

PT-100 bağlantısının yapıldığı kablolar aynı çapta ve aynı uzunlukta olmalıdır. Kullanılacak kablo kesiti minimum 1mm² olmalıdır.

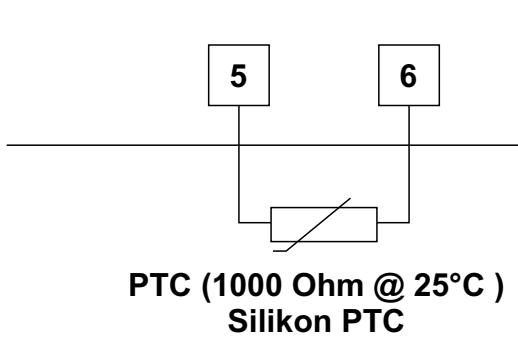
Hat Kompanzasyonsuz 2 Telli PT-100 Bağlantısının Yapılması



2 telli PT-100 kullanıldığında 7 ve 8 nolu terminaller arasına köprü atılmalıdır.

PT-100 bağlantısının yapıldığı kablolar aynı çapta ve aynı uzunlukta olmalıdır. Kullanılacak kablo kesiti minimum 1.5mm² olmalıdır.

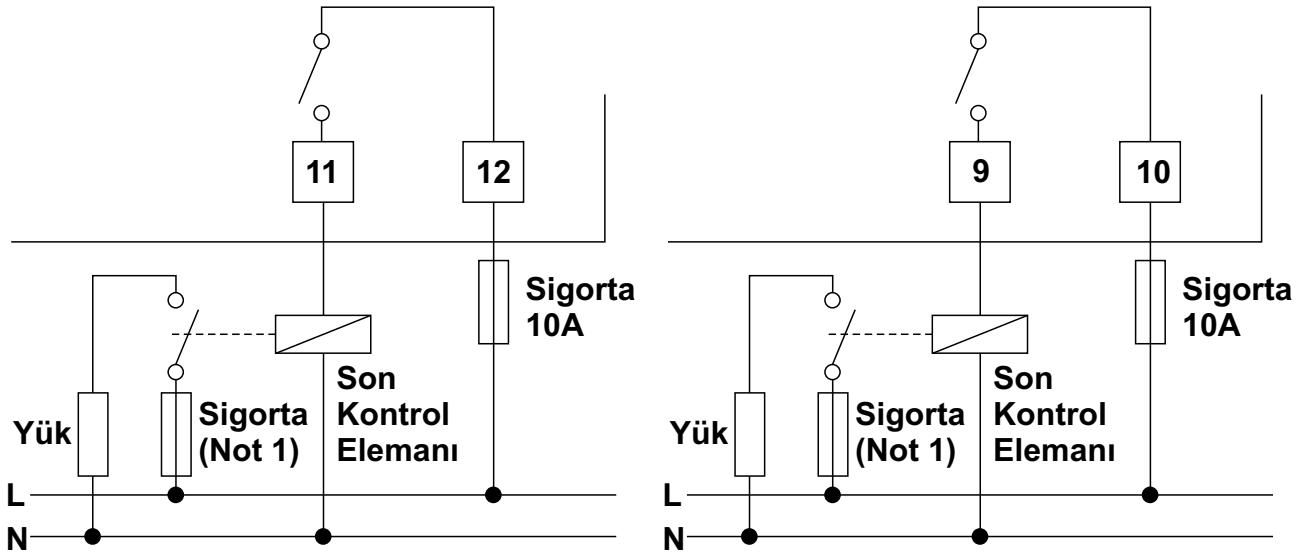
PTC (1000 Ohm @ 25C) Bağlantısının Yapılması



PTC bağlantısının yapıldığı kablolar aynı çapta ve aynı uzunlukta olmalıdır. Kullanılacak kablo kesiti minimum 1mm² olmalıdır.

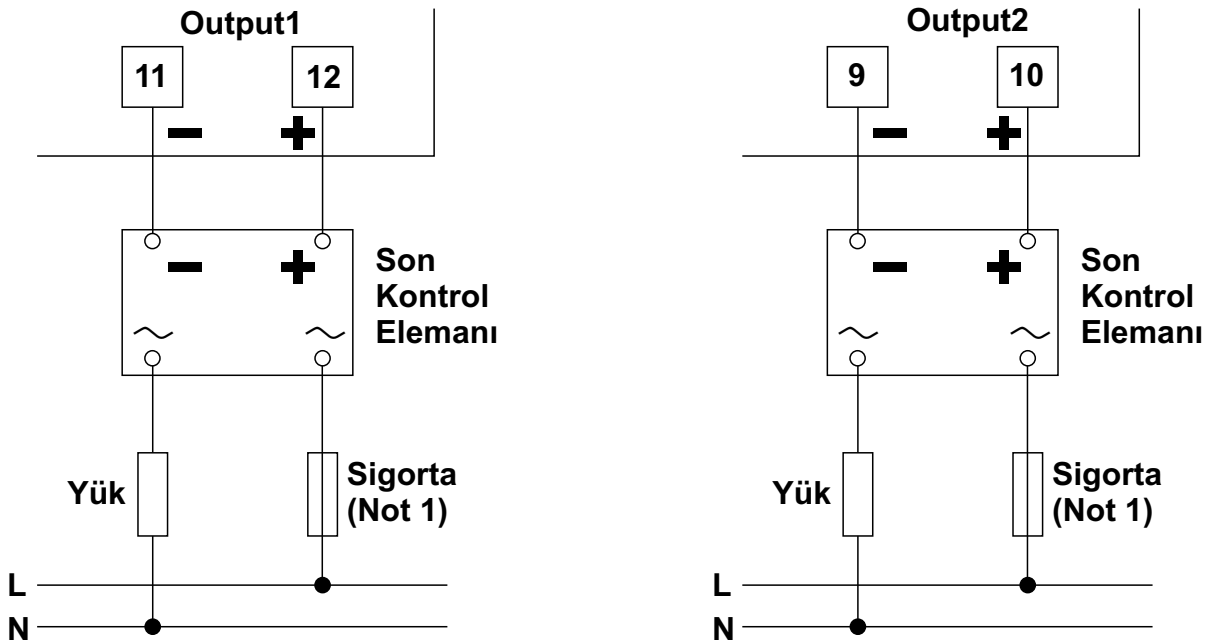
Çıkış Bağlatılarının Yapılması

Röle Çıkışının Bağlanması

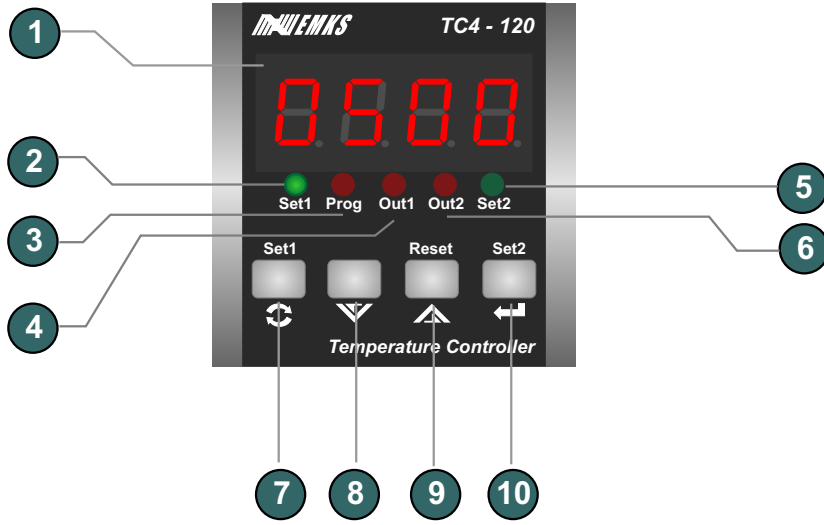


Not 1: Sigorta kontrol edilen yüke uygun seçilmelidir.

SSR Sürücü Çıkışının Bağlanması



Not 1: Sigorta kontrol edilen yüke uygun seçilmelidir.



1 - 4 dijit LED display 10mm : Proses ve set değeri göstergesi, program parametre göstergesi

2 - Set1 LED indikatörü. Set1 butonuna basıldığında yanar, göstergede set1 değeri görüntülenir.

3 - Program LED indikatörü.

4- Out1 LED indikatörü. Kontrol çıkışının enerjili olup olmadığını gösterir.

5 - Set2 LED indikatörü. Set2 butonuna basıldığında yanar, göstergede set2 değeri görüntülenir.

6 - Out2 LED indikatörü. Kontrol çıkışının enerjili olup olmadığını gösterir.

7- Program moduna giriş ve set değerini değiştirmek için kullanılır.

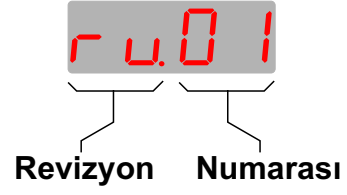
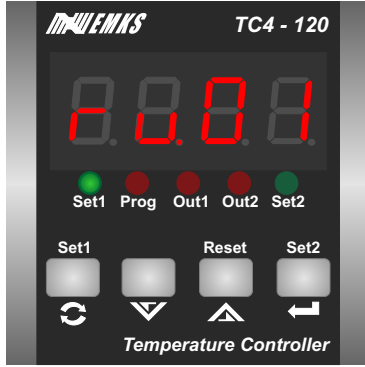
8 - Gösterge değerini azaltmak veya parametre seçimi için kullanılır.

9 - Gösterge değerini arttırmak veya parametre seçimi için kullanılır. Out2 Alarm fonksiyonunda Latching(kilitleme) özelliği kullanıldığında kilitlemeyi resetlemek için kullanılır.

10 -Göstergedeki değeri onaylamak için kullanılır.

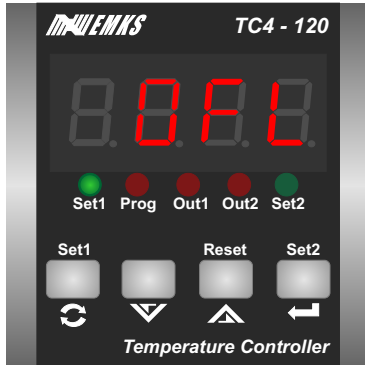
Cihazın Açılışta ve Çalışırken Verdiği Mesajlar

Revizyon Numarası



Cihaz enerjilendiğinde gösterge üzerinde 3 saniye boyunca revizyon durumu gösterilir. Cihaz üzerindeki donanım veya yazılım değişikliklerinde revizyon numarası artırılır. Revizyon numarasına bağlı tüm değişiklikler kayıt altına alınır.

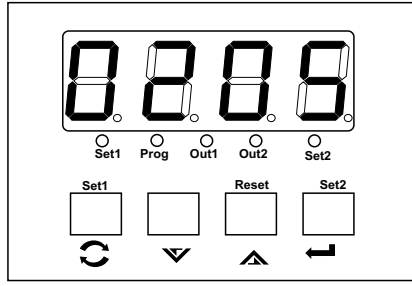
Sensör Kopuk Mesajı



Cihazın proses girişine bağlı olan sensörün kopması durumunda OFL mesajı verilir. Kontrol çıkışı parametre ile belirlenen konumda tutulur. Bu durumda kullanıcının cihaza bağlı sensörü kontrol etmesi, arızalı ise değiştirmesi gerekmektedir.

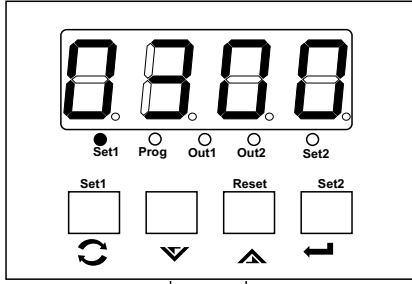
NOT: Sensör kopması durumunda, **Sensör Kopuk Arızasında Kontrol Çıkış Konumu (Out1) (OFF, %1...%99, ON)** parametresi SET, arttırma ve eksiltme butonları kullanılarak

Set1 değerinin ayarlanması



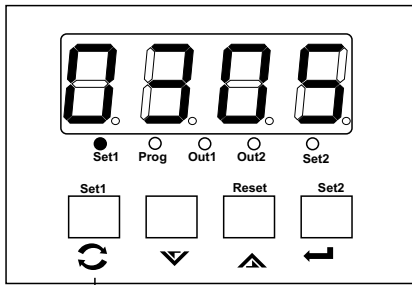
Çalışma ekranı

Çalışma ekranında iken set1 butonuna basınız.



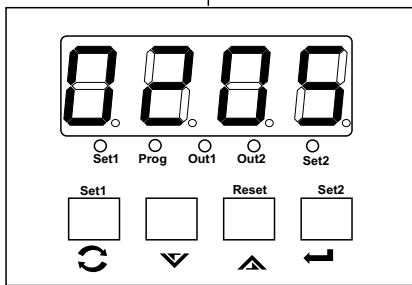
Set1 ayar ekranı Göstergede set1 değeri görünür ve set ledi yanar

Arttırma ve eksiltme butonları yardımı ile set değerini istediğiniz değere ayarlayınız



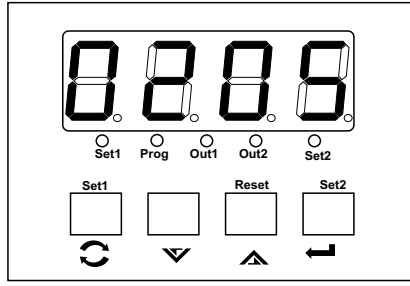
Set1 ayar ekranı

Ayarladığınız set değerini hafızaya almak için set butonuna basınız. Cihaz set ayar ekranından çıkar ve çalışma ekranına döner.



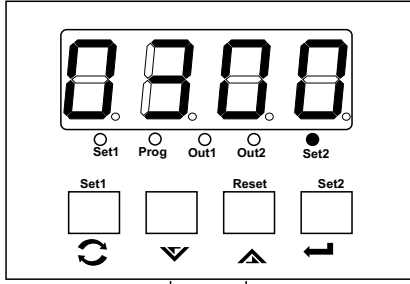
Çalışma ekranı

NOT: Sensör kopması durumunda, **Sensör Kopuk Arızasında Kontrol Çıkış Konumu (OFF, %1...%99, ON)** parametresi SET, arttırma ve eksiltme butonları kullanılarak değiştirilebilir. Değer değiştirme işlemleri yukarıda anlatıldığı şekildedir.



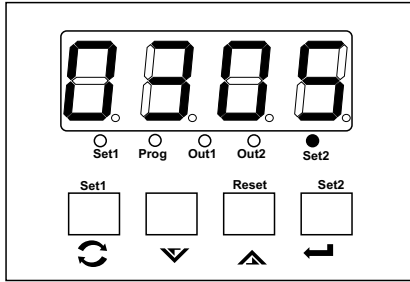
Çalışma ekranı

Çalışma ekranında iken set2 butonuna basınız.



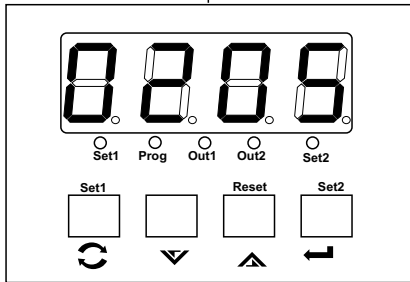
Set2 ayar ekranı
Göstergede set2 değeri görünür ve set ledi yanar

Arttırma ve eksiltme butonları yardımı ile set değerini istediğiniz değere ayarlayınız



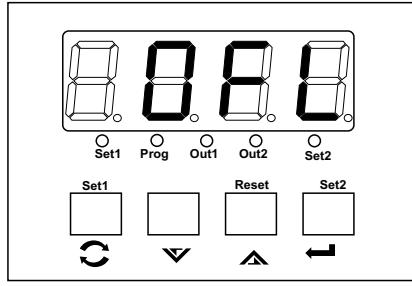
Set2 ayar ekranı

Ayarladığınız set değerini hafızaya almak için set butonuna basınız. Cihaz set ayar ekranından çıkar ve çalışma ekranına döner.



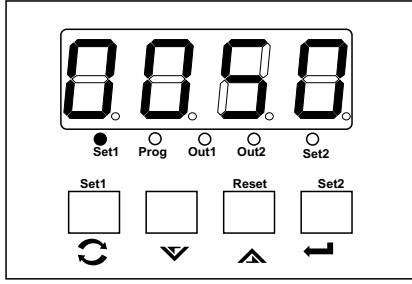
Çalışma ekranı

NOT: Sensör kopması durumunda, **Sensör Kopuk Arızasında Kontrol Çıkış Konumu (OFF, %1...%99, ON)** parametresi SET, arttırma ve eksiltme butonları kullanılarak değiştirilebilir. Değer değiştirme işlemleri yukarıda anlatıldığı şekildedir.



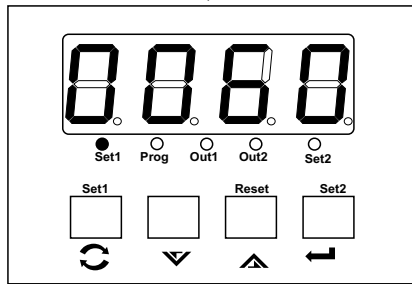
Çalışma ekranı

Çalışma ekranında iken set1 butonuna basınız.



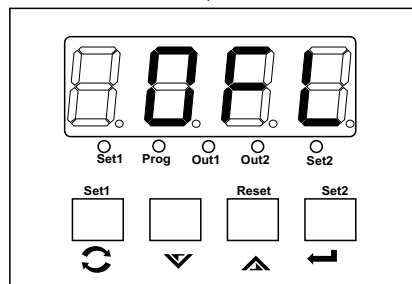
Output1 %Power ayar ekranı
Göstergede Out1 %Power değeri görünür ve set1 ledi yanar

Arttırma ve eksiltme butonları yardımı ile %Power değerini istediğiniz değere ayarlayınız



Output1 %Power ayar ekranı
Göstergede Out1 %Power değeri görünür ve set1 ledi yanar

Ayarladığınız %Power değerini hafızaya almak için set butonuna basınız. Cihaz set ayar ekranından çıkar ve çalışma ekranına döner.

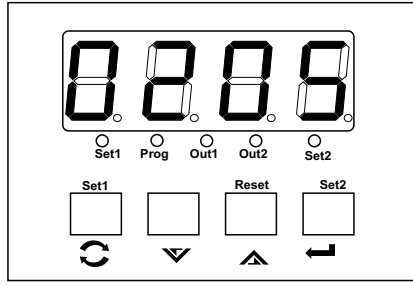


Çalışma ekranı

Çalışma ekranına döndüğünde cihaz ayarladığınız %Power değerini kontrol çıkışına uygulayacaktır.

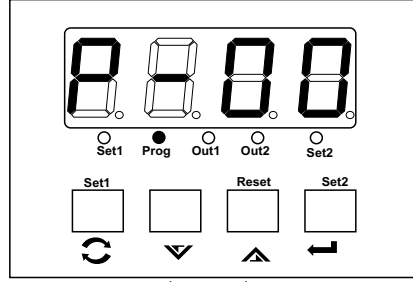
Sensör kopması durumunda, set1 butonu ile kontrol çıkışını On,Off konumuna alabilir veya belirlediğiniz %çıkış miktarı ile çalıştırabilirsiniz. Sensör arızasını giderdiğinizde cihazın kontrol çıkışı okunan sıcaklık ve set değerine göre otomatik olarak çıkış vermeye başlayacaktır.

NOT: Sensör kopması durumunda, **Sensör Kopuk Arızasında Kontrol Çıkış Konumu (OFF, %1...%99, ON)** parametresi SET, arttırma ve eksiltme butonları kullanılarak değiştirilebilir. Değer değiştirme işlemleri yukarıda anlatıldığı şekildedir.



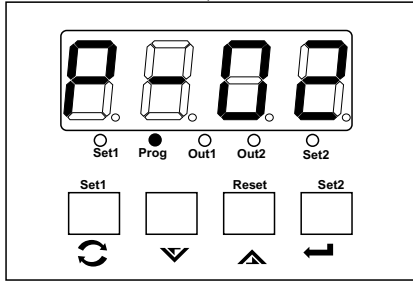
Çalışma ekranı

Set1 butonuna 10 saniye süre ile basınız. Süre sonunda Prog ledi yanar ve program moduna girilir.



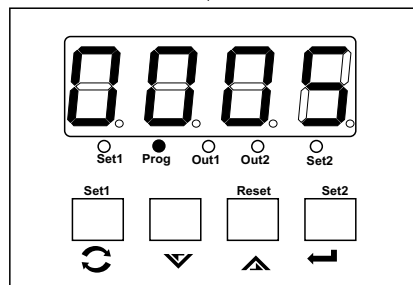
Program ekranı Parametre seçimi

Arttırma ve eksiltme butonları yardımı ile değerini değiştirmek istediğiniz parametreyi seçiniz.



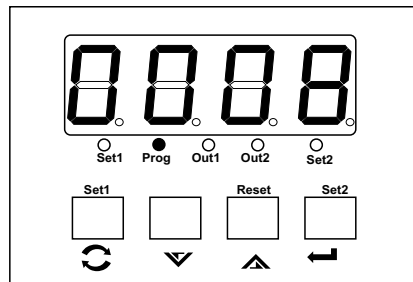
Program ekranı Parametre seçimi

Parametrenin içeriğini görmek ve değiştirmek için ENTER butonuna basınız.



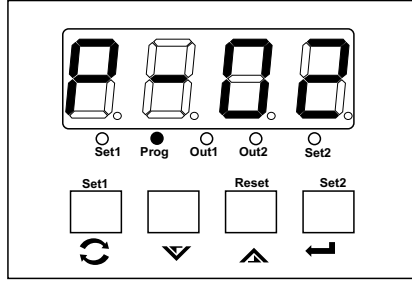
Program ekranı Parametre değeri

Arttırma ve eksiltme butonları parametre değerini değiştiriniz.



Program ekranı Parametre değeri

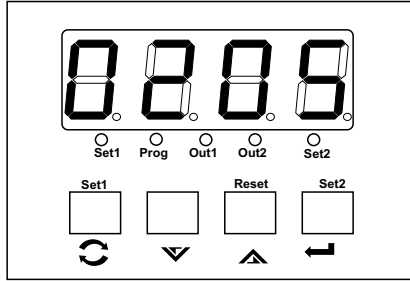
Değerini değiştirdiğiniz parametre değerini hafızaya almak için ENTER butonuna basınız.



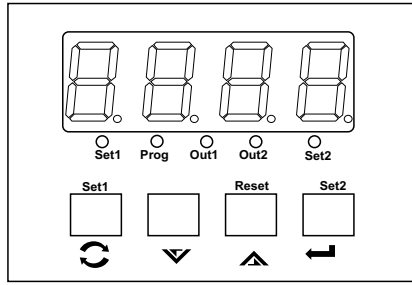
Program ekranı Parametre seçimi

Parametre seçim ekranında iken arttırma ve eksiltme butonları yardımı ile değerini değiştirmek istediğiniz parametreyi seçebilirsiniz.
Parametre değerini değiştirmek için önceki işlem adımlarını takip ediniz.

Program modundan çıkmak ve çalışma ekranına dönmek için parametre seçim ekranında iken PROG butonuna basınız.

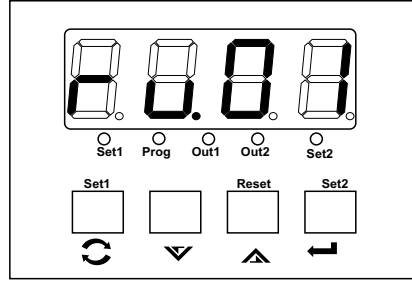


Çalışma ekranı



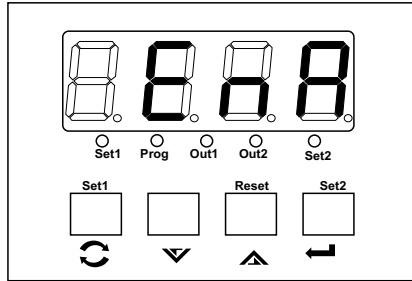
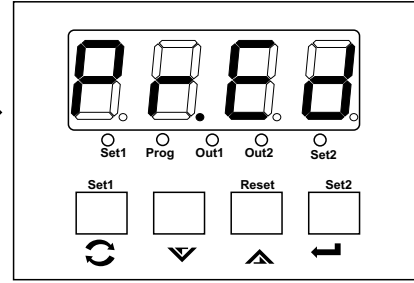
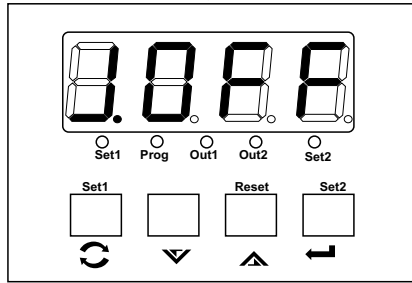
Cihaz enerjisiz

Cihaz enerjisiz iken Set2 butonunu basılı tutunuz ve cihazın enerjisini açınız.

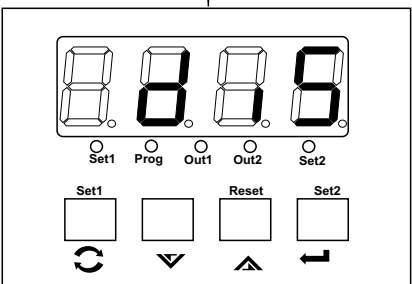


Cihaz açılış ekranı (revizyon no gösterimi)

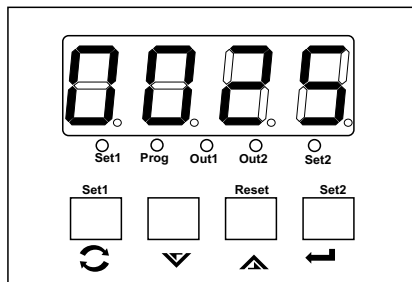
Set2 butonunu göstergede sırası ile "J.oFF" ve "Pr.ed" mesajlarını görünceye kadar basılı tutunuz.



"Pr.Ed" mesajını gördüğünüzde set2 butonunu basılı tutmayı bırakınız. Göstergede program girişinin durumu belirecektir. "dıs" o anki durumun program girişine izin vermediğini gösterir."enA" o anki durumun program girişine izin verdiğini gösterir.



Arttırma ve eksiltme butonları ile mevcut durumu değiştiriniz. Mevcut durumun kaydedilmesi ve çalışma ekranına dönmek için set2 butonuna basınız.



Çalışma ekranı

"Pr.Ed" değerini "dıs" olarak kaydettiyseniz program girişine izin verilmeyecektir. Program girişine izin vermek için yukarıda anlatılan işlem adımlarını tekrar ediniz ve "Pr.Ed" değerini "EnA" olarak kaydediniz.

P-00

Out1- Isıtma / Soğutma fonksiyonu seçimi

Cihazın proses çıkış fonksiyonunu belirler.

HEAT

Isıtma fonksiyonu

Cihazın proses çıkışı ısıtma fonksiyonunda çalışır.

COOL

Soğutma fonksiyonu

Cihazın proses çıkışı soğutma fonksiyonunda çalışır.

P-01

Out1- P veya ON/OFF Kontrol Seçimi ve Oransal Bant Ayar Parametresi

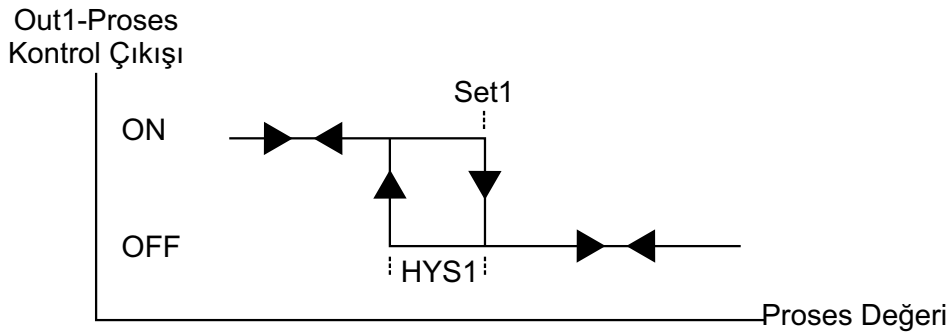
Cihazın proses çıkışı için kontrol algoritmasını belirler. Parametre değeri 0 değerine ayarlandığında kontrol çıkışı ON/OFF çalışır. Parametre değeri 1...100 arasında ayarlandığında kontrol çıkışı P formunda çalışır.

on.off

ON/OFF çalışma

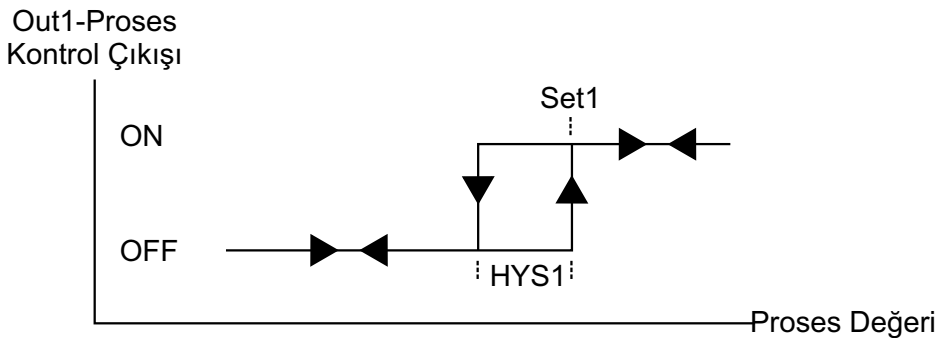
Parametre değeri 0 a çekildiğinde göstergede **on.off** mesajı görünür ve kontrol çıkışı ON/OFF olarak çalışır.

Isıtma fonksiyonu seçili iken kontrol çıkışında ON/OFF çalışma



Histerisiz proses set değeri altında tanımlanmıştır. Proses değerindeki salınımin tepe değeri proses set değerine yakın seyrederek.

Soğutma fonksiyonu seçili iken kontrol çıkışında ON/OFF çalışma



Histerisiz proses set değeri altında tanımlanmıştır. Proses değerindeki salınımin tepe değeri proses set değerine yakın seyrederek.

0001

:

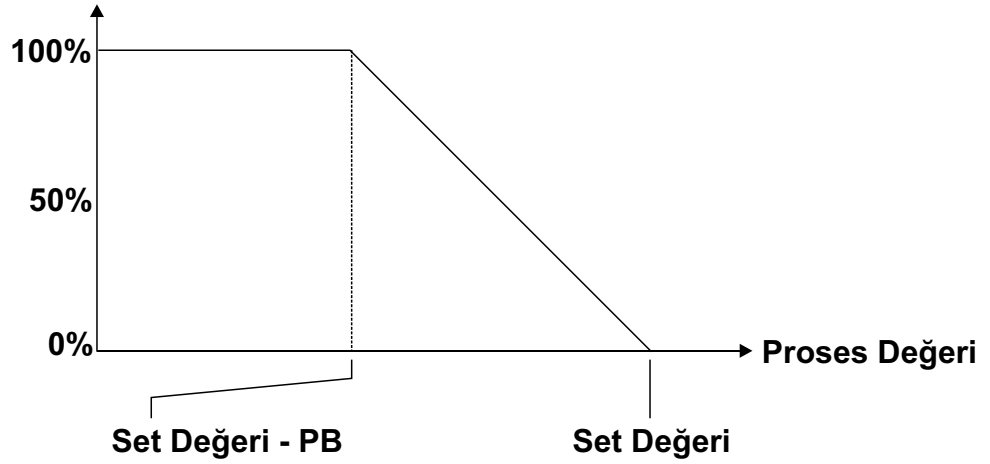
0100

Oransal çalışma (%1...%100)

Parametre 1...100 arasında bir değere ayarlandığında cihaz oransal kontrol formunda çalışır.

Oransal bantın çok küçük olması durumunda kontrol kararsız olacaktır. Oransal bantın çok büyük olması durumunda kontrol cevabı yavaş olacaktır.

Out1- Proses Çıkışı

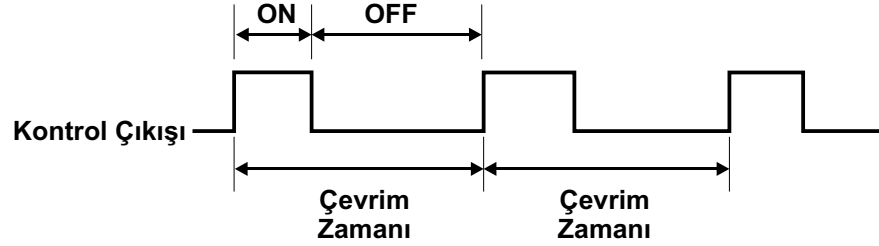


P-02

Out1- Kontrol çıkışı çevrim zamanı (0...100 Saniye)

Oransal kontrol formunda, cihazın kontrol çıkışının çalışacağı zaman aralığını belirler.

$$\% \text{ Kontrol Çıkışı} = (t(\text{ON})/\text{Çevrim Zamanı}) * 100$$



Röle Çıkışı : Kararlı bir proses kontrol için çıkış periyodunun kısa olması tavsiye edilmektedir. Röle kontaklarının mekanik ömürlerinden (açma/kapama adetleri) dolayı kısa çıkış periyotlarında kullanılmaları gerekmektedir. 30 saniyeye yakın değerlerde veya daha büyük değerlerde, röle çıkışının kontrol çıkışı olarak kullanılması gerekmektedir.

SSR Çıkışı : Kısa çıkış periyoduna gereksinim duyan sistemlerde (1-2 saniye civarında), son kontrol elemanı olarak SSR sürme çıkış modülünün kullanılması uygun olacaktır.

P-03

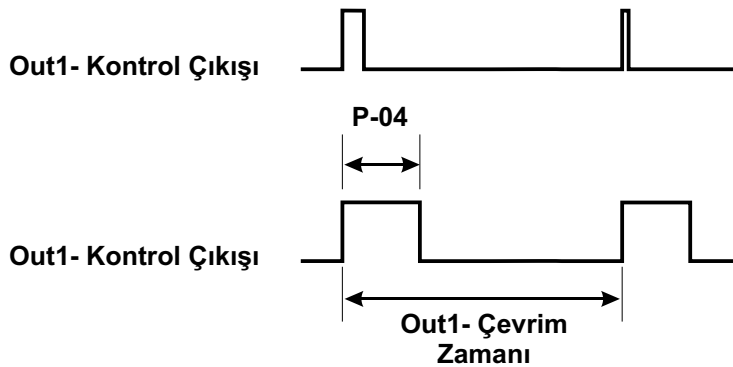
Out1- Kontrol çıkışı için güç çarpanı (%0...%100)

Oransal kontrol formunda, cihazın kontrol çıkışı için güç çarpanını belirler.

P-04

Out1- Kontrol çıkışı minimum enerjilenme süresi(1...1000 milisaniye)

Oransal kontrol formunda, cihazın kontrol çıkışının minimum enerjilenme süresini belirler.

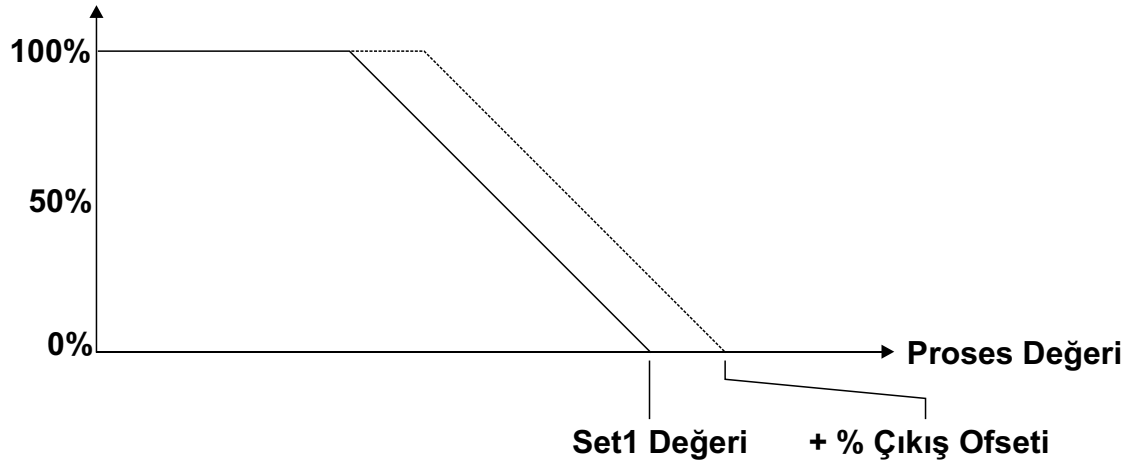


P-05

Out1-Proses Kontrol Çıkışı Ofseti (0%...100%)

Bu parametre değeri proses kontrol çıkış değerine eklenir. Zaman Oransal kontrolde set değeri ile proses değeri arasında oluşan hatayı yok etmek amacıyla kullanılır.

Out1- Proses Çıkışı



P-06

Out1- Kontrol çıkışı histerisiz değeri(0%...10% Ölçüm Aralığı)

ON/OFF kontrol formunda, kontrol çıkışı histerisiz değeridir.

Histerisiz değerinin küçük seçilmesi durumunda son kontrol elemanı ve cihaz üzerindeki rölenin açma/kapama sıklıkları artacaktır. Buda röle ve son kontrol elemanın mekanik ömrünü tamamlamasını hızlandıracak ve bozulmasına neden olacaktır.

P-07

Out1- Kontrol çıkışı koruma zamanı(0...999 Saniye)

ON/OFF kontrol formunda, çıkış enerjilendikten sonra bir sonraki enerjilenmeye kadar geçmesi gereken süreyi belirler. Soğutma amaçlı kompresör kullanılan uygulamalarda kullanılır.

P-08

Out1- Sensör Kopuk Arızasında Kontrol Çıkış Konumu (OFF, %1...%99, ON)

Cihazın kontrol çıkışının sensör koptu arızasında hangi konumda kalacağını belirler.

off

Sensör koptu arızasında kontrol çıkışı kapatılır (enerjisiz kalır).

0001

Parametre değeri OFF ve ON arasında %1 ile %99 arasında değer alabilir. Sensör koptu arızasında kontrol çıkışı belirlenen değerde zaman oransal çıkış verir.

0099

on

Sensör koptu arızasında kontrol çıkışı enerjilendirilir.

P-09

Out2- Isıtma / Soğutma / Alarm fonksiyonu seçimi

Cihazın Out2 çıkış fonksiyonunu belirler.

HEAT

Out2- Isıtma fonksiyonu

Cihazın Out2 çıkışı ısıtma fonksiyonunda çalışır.

COOL

Out2- Soğutma fonksiyonu

Cihazın Out2 çıkışı soğutma fonksiyonunda çalışır.

ALR

Out2- Alarm fonksiyonu

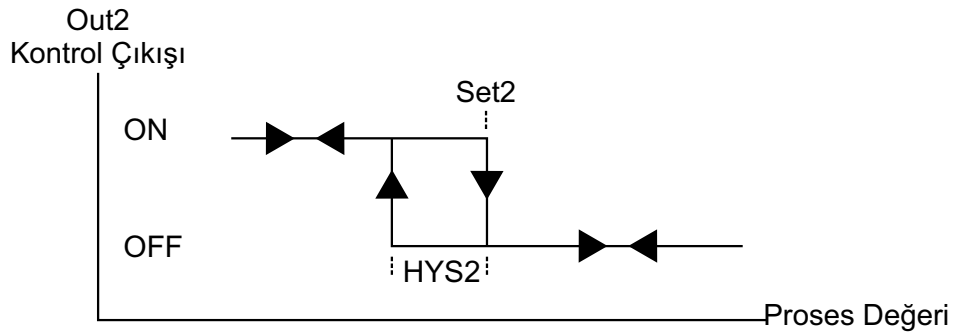
Cihazın Out2 çıkışı alarm fonksiyonunda çalışır.

P-10

Out2- Kontrol çıkışı histerisiz değeri(0%...10% Ölçüm Aralığı)

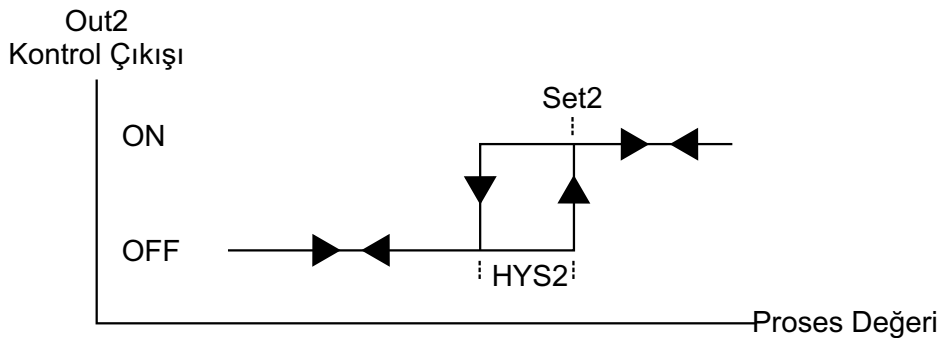
Out2 ON/OFF kontrol formunda verilen histerisiz ve set değerine göre çalışır. Histerisiz değerinin küçük seçilmesi durumunda son kontrol elemanı ve cihaz üzerindeki rölenin açma/kapama sıklıkları artacaktır. Buda röle ve son kontrol elemanın mekanik ömrünü tamamlamasını hızlandıracak ve bozulmasına neden olacaktır.

Out2-Isıtma fonksiyonu seçili iken



Histerisiz proses set değeri altında tanımlanmıştır. Proses değerindeki salınımin tepe değeri proses set değerine yakın seyrederek.

Out2-Soğutma fonksiyonu seçili iken



Histerisiz proses set değeri altında tanımlanmıştır. Proses değerindeki salınımin tepe değeri proses set değerine yakın seyrederek.

Parametre Tanımlamaları ve Açıklamalar

P-11

Out2- Kontrol çıkışı koruma zamanı(0...999 Saniye)

Isıtma veya soğutma fonksiyonunda ON/OFF kontrol formunda, çıkış enerjilendikten sonra bir sonraki enerjilenmeye kadar geçmesi gereken süreyi belirler. Soğutma amaçlı kompresör kullanılan uygulamalarda kullanılır.

P-12

Out2- Sensör Kopuk Arızasında Kontrol Çıkış Konumu (OFF, ON)

Cihazın kontrol çıkışının sensör koptu arızasında hangi konumda kalacağını belirler.

off

Sensör koptu arızasında Out2 kontrol çıkışı kapatılır (enerjisiz)

on

Sensör koptu arızasında Out2 kontrol çıkışı enerjilendirilir.

P-13

Out2- Alarm seçenekleri

Out2 çıkış fonksiyonu alarm seçildiğinde geçerlidir.

Out2 çıkışının alarm tipini belirler.

Hgh

Yüksek alarm

Lou

Düşük alarm

d.hi

Yüksek alarm (bağlı)

d.Lou

Düşük alarm (bağlı)

bnd1

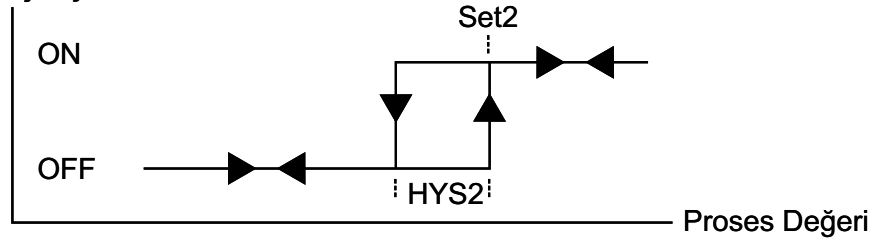
Band alarm-1

bnd2

Band alarm-2

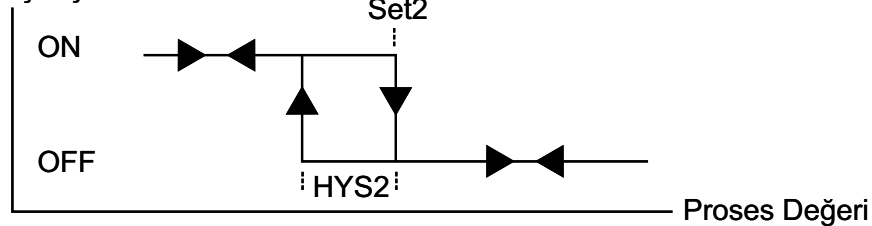
Yüksek alarm

Out2
Alarm Çıkışı

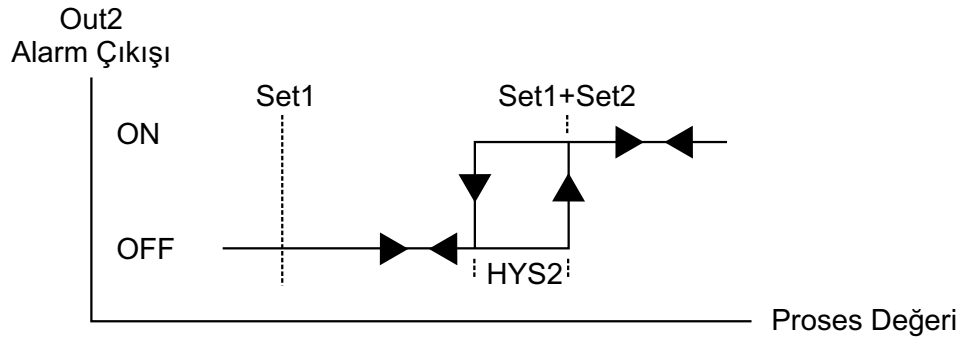


Düşük alarm

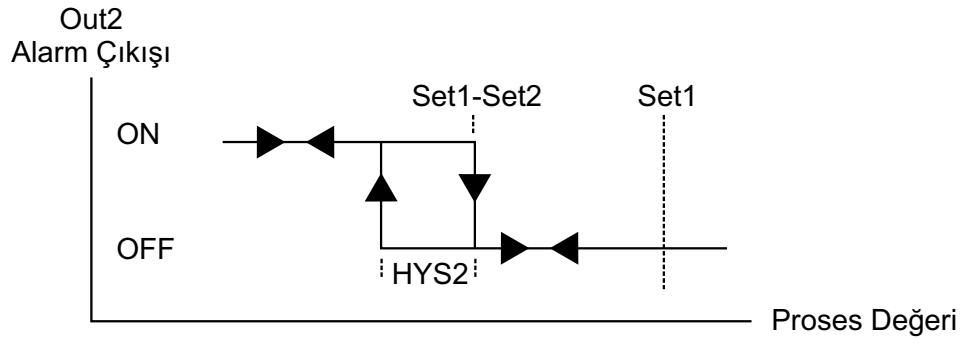
Out2
Alarm Çıkışı



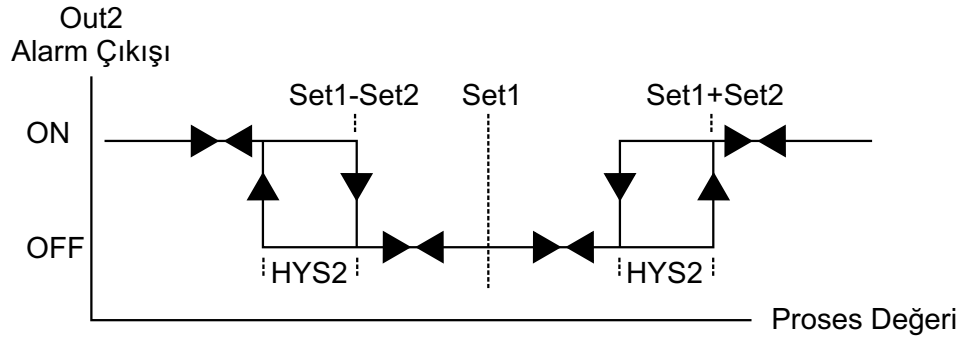
Yüksek alarm (bağıl)



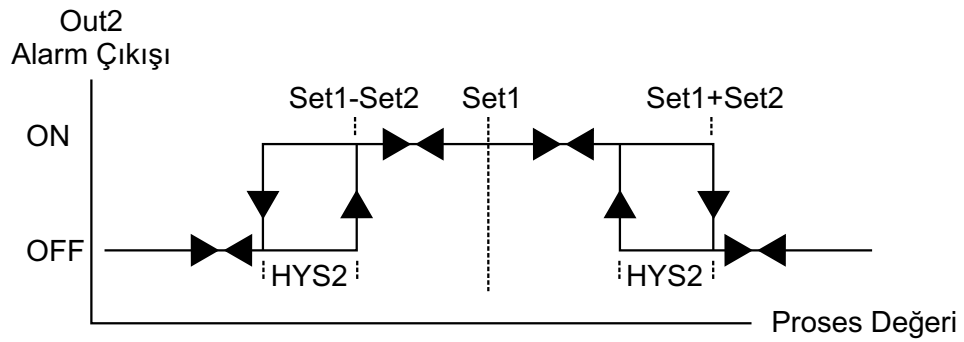
Düşük alarm (bağıl)



Band alarm-1



Band alarm-2

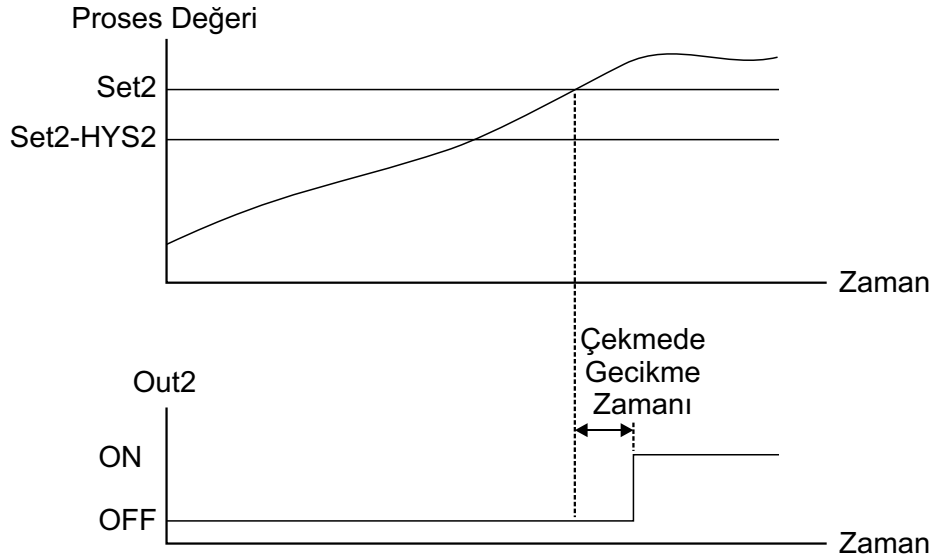


P-14

Out2- Çekmede gecikme zamanı (On delay) (0...999 Saniye)
Out2 alarm fonksiyonu seçildiğinde geçerlidir.

Out2 nin enerjilenmesi gereken durumlarda tanımlanan çekmede gecikme zamanı sonunda çıkış aktif olur.

Örnek: Out2 çıkışı yüksek alarm olarak ayarlanmış olsun. Proses değeri set2 nin üzerine çıktığında çekmede gecikme zamanı sonunda çıkış enerjilenecektir.

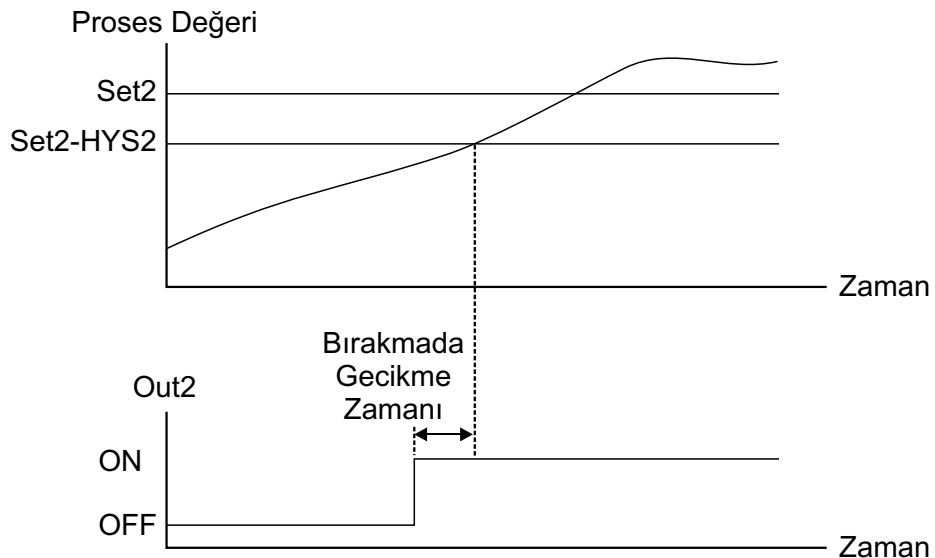


P-15

Out2- Bırakmada gecikme zamanı (Off delay) (0...999 Saniye, Kilitleme)
Out2 alarm fonksiyonu seçildiğinde geçerlidir.

Out2 nin off olması gereken durumlarda tanımlanan bırakmada gecikme zamanı sonunda çıkış off olur. Bu parametre maksimum değerine ayarlandığında göstergede "ltch" mesajı görüntülenir. Bu durumda enerjilenen çıkış reset işlemi gerçekleşinceye kadar off olmaz. Resetleme işlemi azaltma butonu ile yapılır. Resetleme latching şartları ortadan kalkmış ise gerçekleştirilebilir.

Örnek: Out2 çıkışı yüksek alarm olarak ayarlanmış olsun. Proses değeri set2 nin üzerine çıktığında çekmede gecikme zamanı sonunda çıkış enerjilenecektir.



P-16

Set Alt Limit

Set değerinin ayarlanabilir alt değerini belirler. Set değeri P08 ve P09 ile belirlenen limitlerin dışında değer alamaz.

P-17

Set Üst Limit

Set değerinin ayarlanabilir üst değerini belirler. Set değeri P08 ve P09 ile belirlenen limitlerin dışında değer alamaz.

P-18

Gösterge Birim Seçimi

Proses değerinin gösterileceği birimi belirler.

0C

Göstergedeki proses değeri birimi C dir.

0F

Göstergedeki proses değeri birimi F dir.

P-19

Gösterim Ofseti (-50°C...50°C)

Bu parametre değeri gösterge değerine eklenir. Sensörün bulunduğu nokta ile gerçekte ölçülmek istenen nokta arasında meydana gelen ölçüm farklılığını gidermek için kullanılır.

P-20

Proses değeri ofseti (-50°C...50°C)

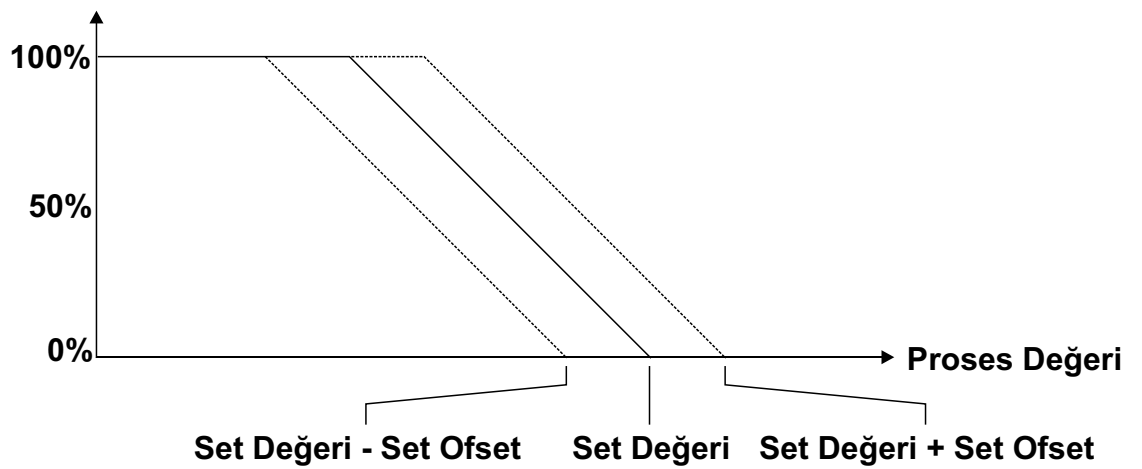
Bu parametre değeri proses değerine eklenir. Sensörün bulunduğu nokta ile gerçekte ölçülmek istenen nokta arasında meydana gelen ölçüm farklılığını gidermek için kullanılır.

P-21

Set değeri ofseti (-50°C...50°C)

Bu parametre değeri set değerine eklenir. Zaman Oransal kontrolde set değeri ile proses değeri arasında oluşan hatayı yok etmek amacıyla kullanılır.

Proses Çıkışı

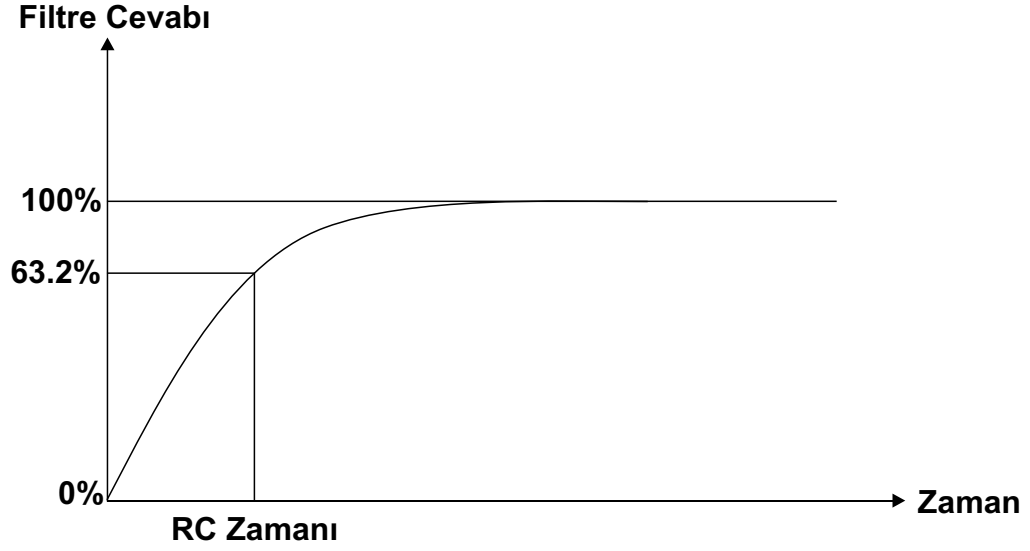


P-22

RC Filtre için zaman sabitesi (0.0 ... 10.0 Saniye)

Proses girişi ölçümünde kullanılan dijital RC filtresinin zaman sabitesini belirler.

RC filtre zamanı 0.0 (OFF) yapıldığında filtre iptal edilir.



Özellikler

Gösterge:4 dijit LED display, 9mm, kırmızı

Led İndikatörler: Set1, Set2,Out1, Out2, Prog

Proses Girişi: TC (J, K tipi), PT-100 iki veya üç telli, PTC (1000Ohm@25°C) (siparişte belirtilmelidir)

Çözünürlük: 1 °C

Doğruluk: %0.5 ölçüm aralığında

Kontrol Formu: ON/OFF veya oransal (P) kontrol

Filtre: Dijital RC filtre, ayarlanabilir 0.0...10.0 zaman sabitesi

Çıkışlar:

Out1-Kontrol Çıkışı:

250V~/8A~, 1 NO röle çıkışı
SSR sürme çıkışı
(Kontrol çıkış tipi siparişte belirtilmelidir)

Out2-Kontrol Çıkışı:

250V~/8A~, 1 NO röle çıkışı
SSR sürme çıkışı
(Kontrol çıkış tipi siparişte belirtilmelidir)

Çalışma Sıcaklığı: 0 ... 50 °C

Saklama Sıcaklığı: -40 ... 85 °C

Besleme Gerilimi:

230V~ (-%15;+%10) 50/60Hz
115V~ (-%15;+%10) 50/60Hz
24V~ (-%15;+%10) 50/60Hz
12V== (-%15;+%10)
24V== (-%15;+%10)
(Siparişte belirtilmelidir).

Güç Tüketimi: 1,5Watt maksimum

Boyut: Ön panel 48x48mm, derinlik 100mm

Panel Kesiti: 46x46mm

Koruma Sınıfı: IP65 önden, IP20 arkadan

Bağlantı: Soketli klemens, 2.5mm2 kablo takılabilir.

Kutu: ABS, siyah

Ağırlık: 300gr.









**E.M.K.S ELEKTRONİK BİLGİSAYAR ELEKTRİK
ÜRÜN İMALAT İTH. İHR. SAN. VE TİC. LTD. ŞTİ.**

internet: www.emks.com.tr
e-posta: info@emks.com.tr
