

## Uyarılar

Kontrol cihazının, kurulum ve kullanımından önce kullanım kılavuzunu ve tüm uyarıları okuyunuz ve dikkate alınız.

Cihazın montajının yapılacağı mekanik aksam üzerinde tehlike yaratabilecek tüm aksam ile ilgili gerekli tedbirlerin alınması gerekmektedir. Bu tedbirler, montajı yapacak personelin güvenliği için gereklidir.

Cihazın kendi sabitleme parçaları ile sistem üzerine montajının yapılması gerekmektedir. Uygun olmayan sabitleme parçaları ile cihazın montajını yapmayınız. Sabitleme parçaları ile cihazın düşmeyeceğinden emin olacak şekilde montajını yapınız.

Cihazın kullanılacağı sisteme göre konfigüre edilmiş olduğundan emin olunuz. Yanlış konfigürasyon sonucu sistem ve/veya personel üzerinde oluşabilecek zarar verici sonuçların sorumluluğu kullanıcıya aittir.

Cihaz parametreleri, fabrika çıkışında belirli değerlere ayarlanmıştır, bu parametreler kullanıcı tarafından mevcut sistemin ihtiyaçlarına göre değiştirilmelidir.

Cihazın montajı ve bakımı vasıflı elemanlar tarafından yapılmalıdır. Vasıfsız elemanlar tarafından gerçekleştirilen montaj ve bakım işlemleri, işlemleri yapan personelin, cihazın veya cihazın bağlı olduğu sistemin zarar görmesine neden olabilir.

Cihazın etiketi üzerinde yer alan besleme gerilimi aralığına uyulması gerekmektedir. Belirtilen değerlerin dışında besleme gerilimi uygulanması, montajı yapan personelin, cihazın veya cihazın bağlı olduğu sistemin zarar görmesine neden olabilir.

## Garanti

Malzeme ve işçilik hatalarına karşı iki yıl süreyle garanti edilmiştir. Bu garanti cihazla birlikte verilen garanti belgesinde ve kullanma kılavuzunda yazılı olan müşteriye düşen görev ve sorumlukların eksiksiz yerine getirilmesi halinde yürürlükte kalır.

## Bakım

Cihaz, solvent (benzin, tiner, asit ve benzeri) içeren ve aşındırıcı temizlik maddeleri ile silinmemelidir.

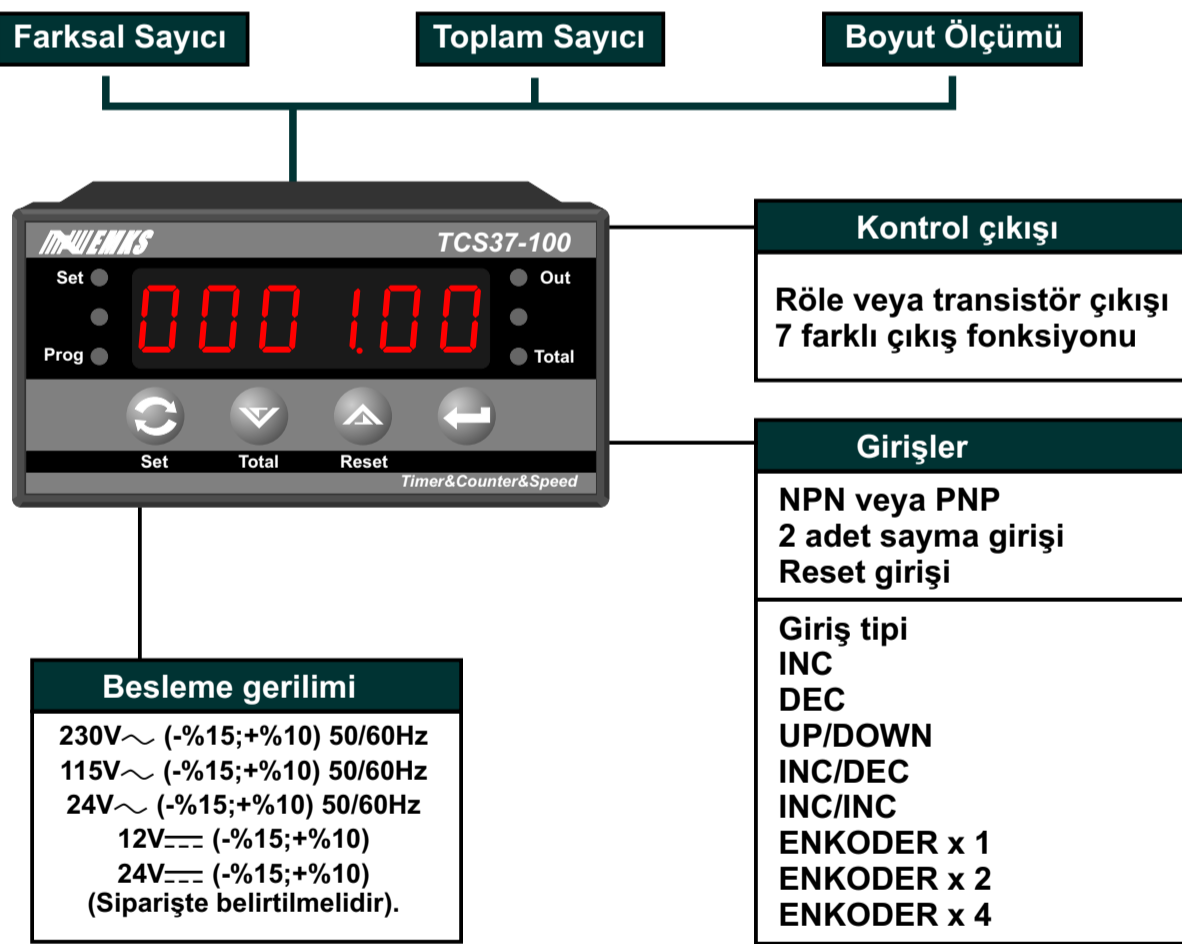
## Genel Tanım

TCS37-100.C, tek setli ve çıkışlı genel amaçlı sayıcıdır. Farklı giriş seçenekleri ve çıkış fonksiyonu seçimi ile pek çok uygulamaya kolayca adapte edilebilir.

Giriş polaritesi NPN/PNP olarak, cihazın sayma hızı, sayma tipi, çıkış fonksiyonları, çıkış polaritesi(NC/NO) kullanıcı tarafından parametreler yardımı ile ayarlanabilir.

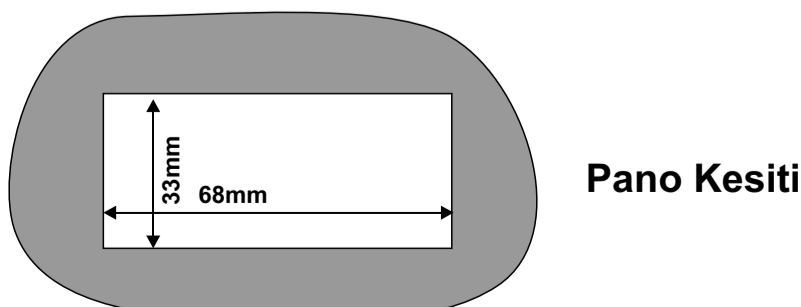
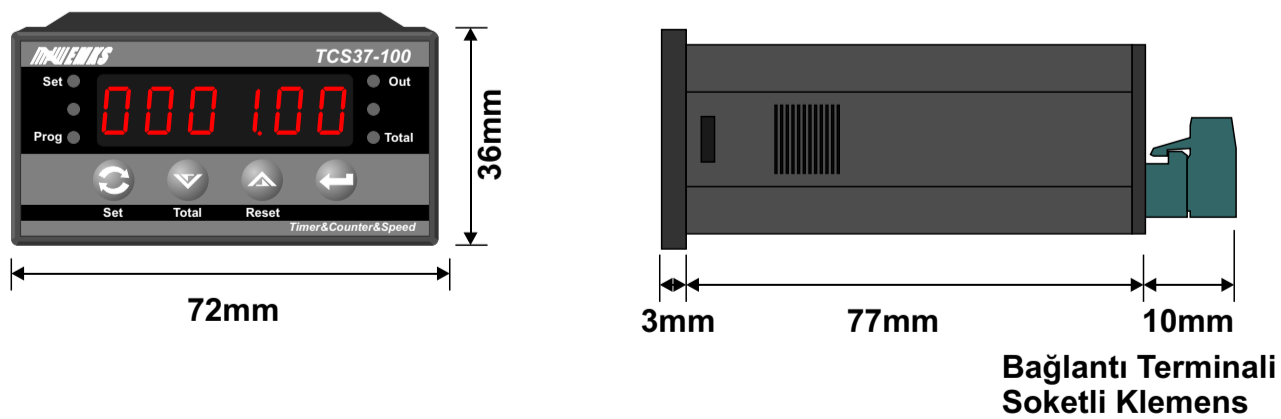
Cihazın enerji kesintisinde sayılan değeri saklama özelliği vardır. Cihaz tekrar enerjilendiğinde kaydedilen değer üzerine sayma işlemi devam eder. Bu özelliğin kullanılmadığı durumlarda kullanıcı tarafından bir parametre yardımı ile iptal edilebilir.

Cihaz 00.0000 ile 99.9999 arasında değer alan çarpım faktörü ile birim dönüşümlerine olanak tanır. Dönüşüm için kullanıcının 1 pulse karşılık gelen miktarı tespit etmesi yeterlidir. Çarpım faktörü ve gösterge nokta pozisyonu ile göstergedeki değer kullanıcı tarafından kolayca ayarlanabilir.

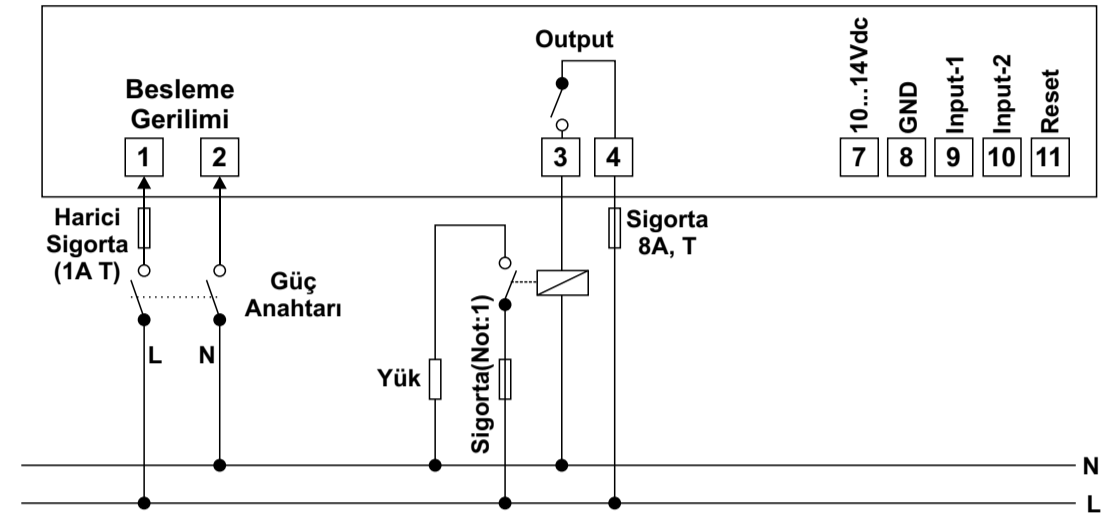
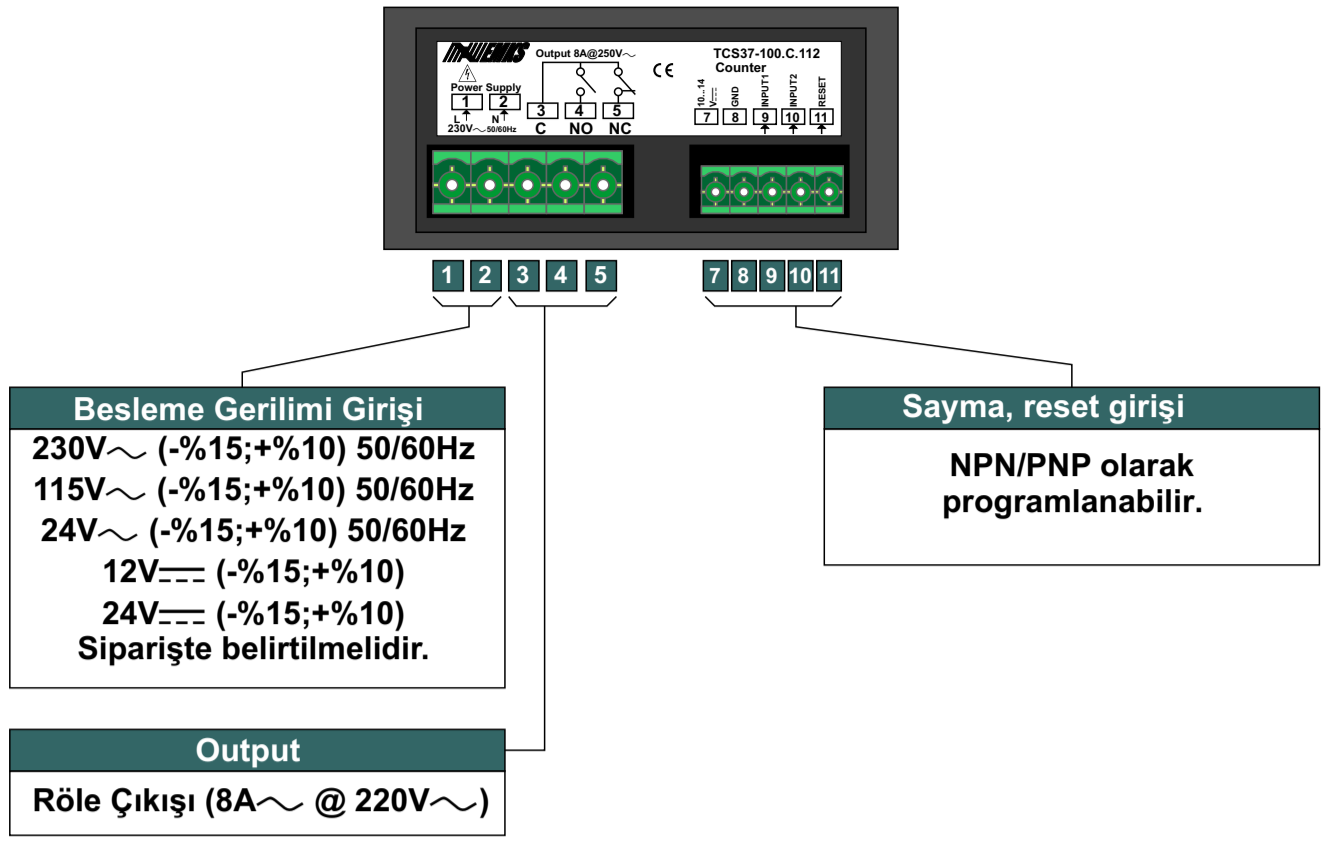


## Kurulum Ve Montaj

TCS37-100C, sağ ve sol tutturma aparatları ile yatay olarak yerleştirilmek üzere tasarlanmıştır. Aşırı vibrasyon, aşındırıcı gazlardan, aşırı nem ve tozdan uzak tutulmalıdır.



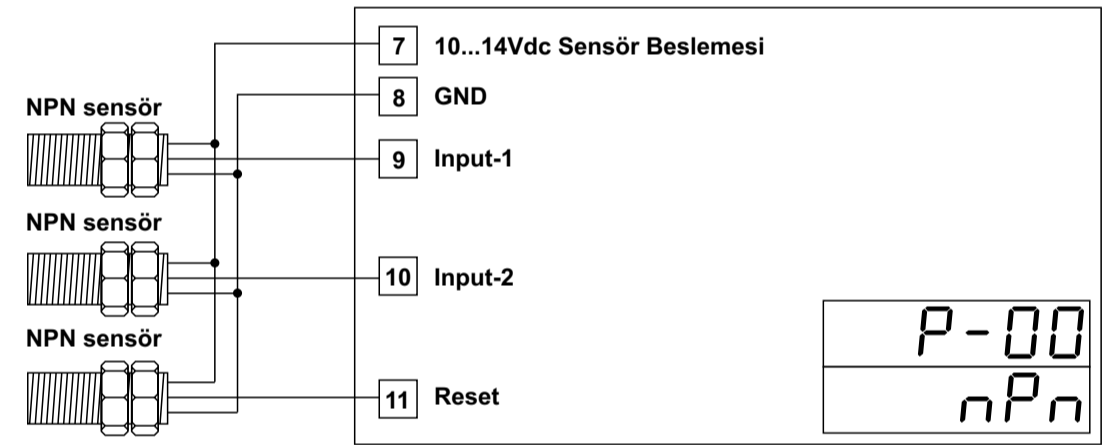
## Elektriksel Bağlantı ve Terminal Tanımlamaları



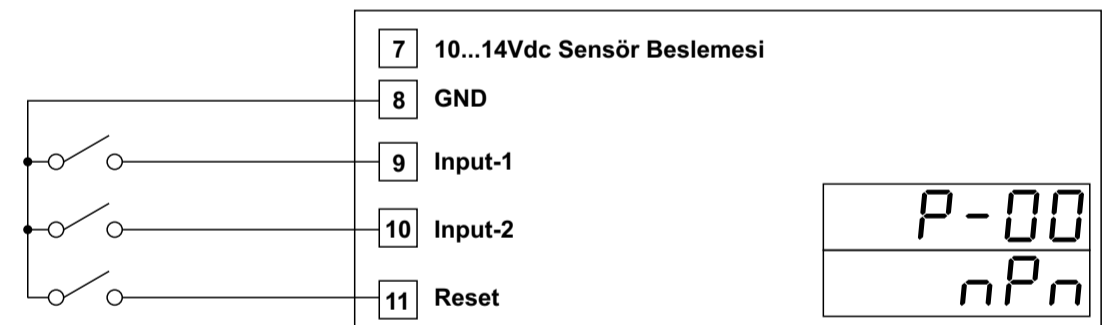
## Sayma ve Reset Girişinin Bağlanması

### NPN tipi bağlantı (Endüktif, kapasitif yaklaşım sensörleri ve switch)

NPN Endüktif veya Kapasitif yaklaşım sensörleri için bağlantı şekli

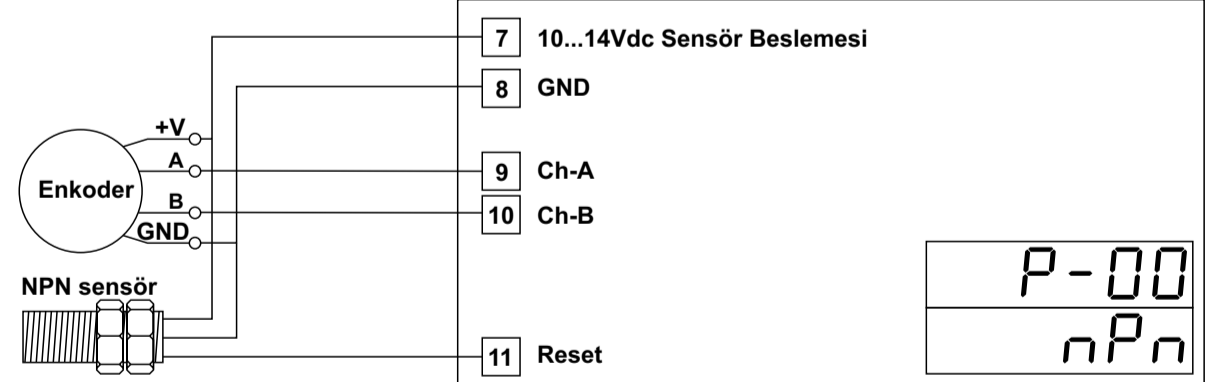


NPN Switch bağlantı şekli

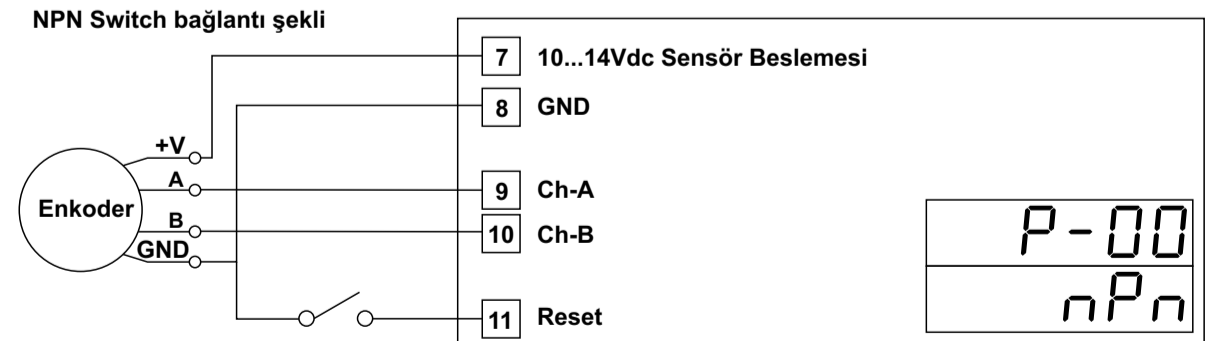


PNP Endüktif veya Kapasitif yaklaşım sensörleri

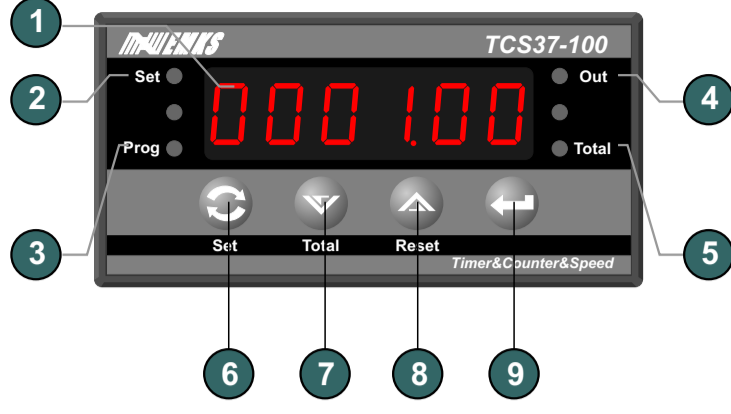
NPN Endüktif veya Kapasitif yaklaşım sensörleri için bağlantı şekli



NPN Switch bağlantı şekli

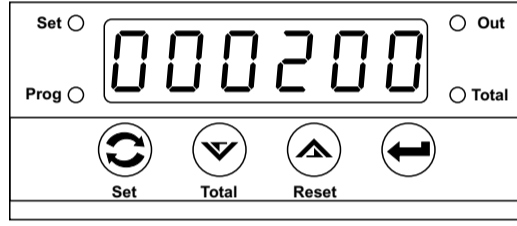


## Ön Panel Tanımı



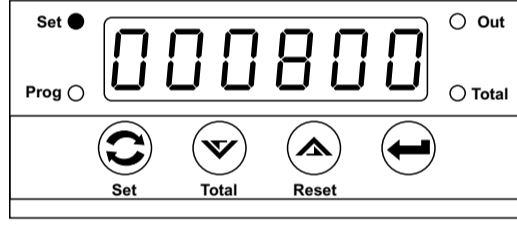
- 1 - 6 dijital LED display 8mm : Sayılan değer ve set değeri göstergesi, program parametre göstergesi
- 2 - Set LED indikatörü: Set butonuna basıldığında yanar, göstergede set değeri görüntülenir.
- 3 - Program LED indikatörü.
- 4 - Out LED indikatörü: Output aktif olduğunda yanar.
- 5 - Total LED indikatörü: Total butonuna basıldığında yanar. Gösterge toplam sayılan değeri gösterir. Bu modelde kullanılmamaktadır.
- 6 - Program moduna giriş ve set değerini değiştirmek için kullanılır.
- 7 - Gösterge değerini azaltmak veya parametre seçimi için kullanılır. Toplam sayma değerini göstergede görüntülemek ve sıfırlamak için kullanılır.
- 8 - Gösterge değerini arttırmak veya parametre seçimi için kullanılır. Sayılan değeri sıfırlamak için kullanılır.
- 9 - Göstergedeki değeri onaylamak için kullanılır.

## Set değerinin ayarlanması



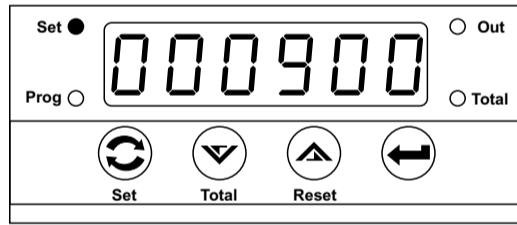
### Çalışma ekranı

Çalışma ekranında iken set butonuna basınız.



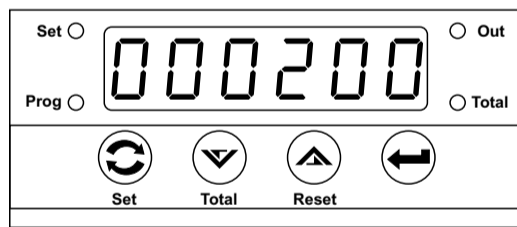
### Set ayarekranı Göstergede set değeri görünür ve set ledi yanar

Arttırma ve eksiltme butonları yardımı ile set değerini istediğiniz değere ayarlayınız



### Set ayarekranı

Ayarladığınız set değerini hafızaya almak için set butonuna basınız. Cihaz set ayar ekranından çıkar ve çalışma ekranına döner.

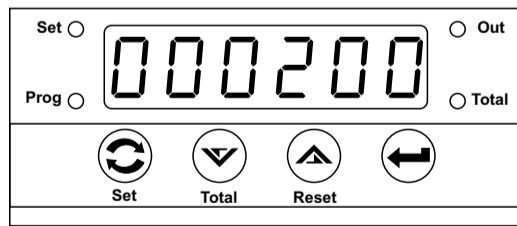


### Çalışma ekranı

**NOT:**  
Set değeri ayarlanırken veya program moduna girildiğinde cihaz sayma işlemine ve kontrole devam eder.

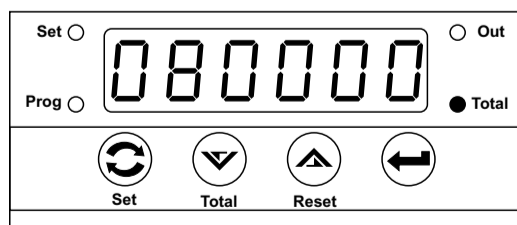
## Toplam sayma değerinin okunması ve sıfırlanması

### Toplam sayma değerinin okunması



### Çalışma ekranı

Toplam sayma değerini göstergede görüntülemek için Total butonuna basınız

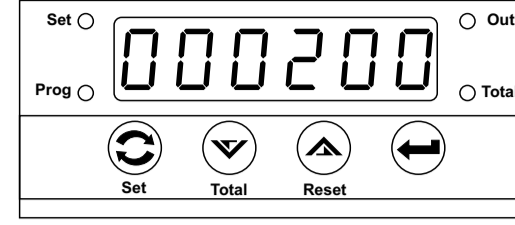


### Toplam sayma değeri

Göstergede toplam sayma değeri görüntülenir. Toplam sayma değeri görüntülenirken Toplam LED i yanar.

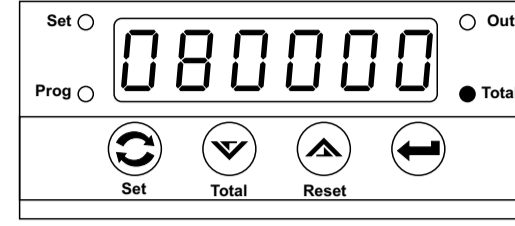
## Toplam sayma değerinin okunması ve sıfırlanması

### Toplam sayma değerinin sıfırlanması



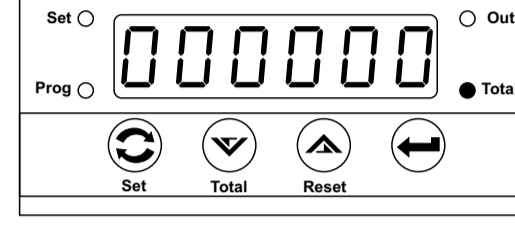
### Çalışma ekranı

Toplam sayma değerini sıfırlamak için 10 saniye süre ile Total butonuna basınız



### Toplam sayma değeri

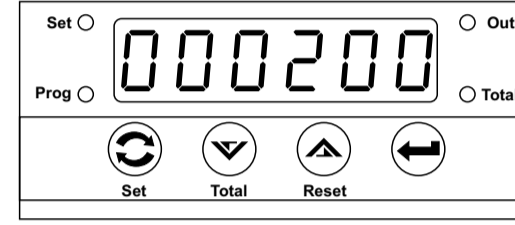
Göstergede toplam sayma değeri görüntülenir. Toplam sayma değeri görüntülenirken Toplam LED i yanar.



### Toplam sayma değeri

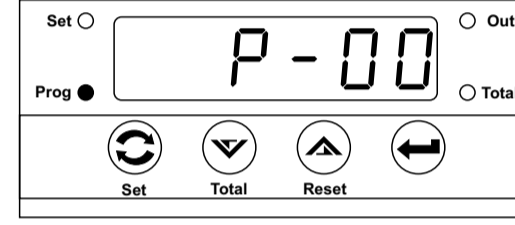
10 saniye sonunda toplam sayma değeri sıfırlanır.

## Program moduna giriş ve parametre değerinin değiştirilip kaydedilmesi



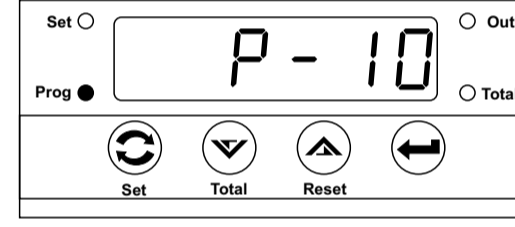
### Çalışma ekranı

Set butonuna 10 saniye süre ile basınız. Süre sonunda Prog ledi yanar ve program moduna girilir.



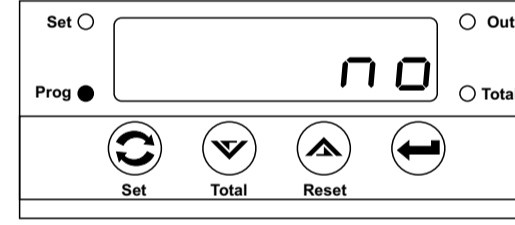
### Program ekranı Parametre seçimi

Arttırma ve eksiltme butonları yardımı ile değerini değiştirmek istediğiniz parametreyi seçiniz.



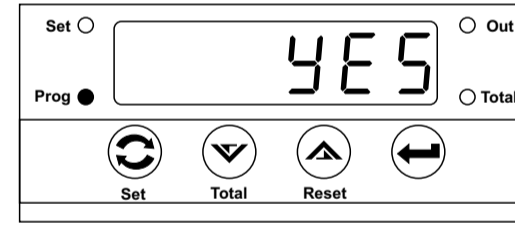
### Program ekranı Parametre seçimi

Parametrenin içeriğini görmek ve değiştirmek için ENTER butonuna basınız.



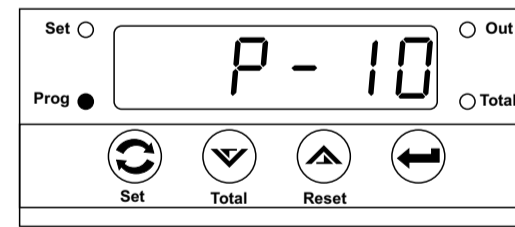
### Program ekranı Parametre değeri

Arttırma ve eksiltme butonları parametre değerini değiştiriniz.



### Program ekranı Parametre değeri

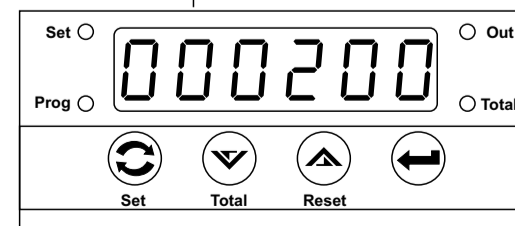
Değerini değiştirdiğiniz parametre değerini hafızaya almak için ENTER butonuna basınız.



### Program ekranı Parametre seçimi

Parametre seçim ekranında iken arttırma ve eksiltme butonları yardımı ile değerini değiştirmek istediğiniz parametreyi seçebilirsiniz. Parametre değerini değiştirmek için önceki işlem adımlarını takip ediniz.

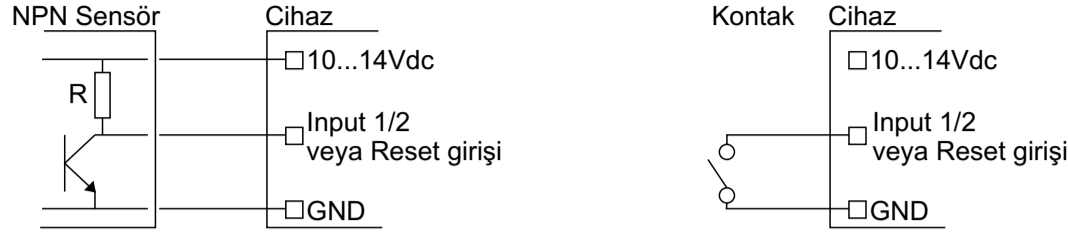
Program modundan çıkmak ve çalışma ekranına dönmek için parametre seçim ekranında iken PROG butonuna basınız.



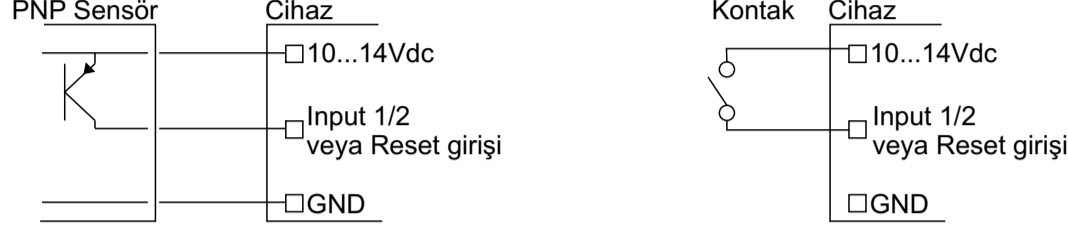
### Çalışma ekranı

**P-00** Giriş polarite seçimi (NPN / PNP seçimi)  
Giriş polaritesini (NPN/PNP) belirler.

**n P n** Cihaza NPN tipi sensör bağlantısı yapıldığında seçilmelidir.



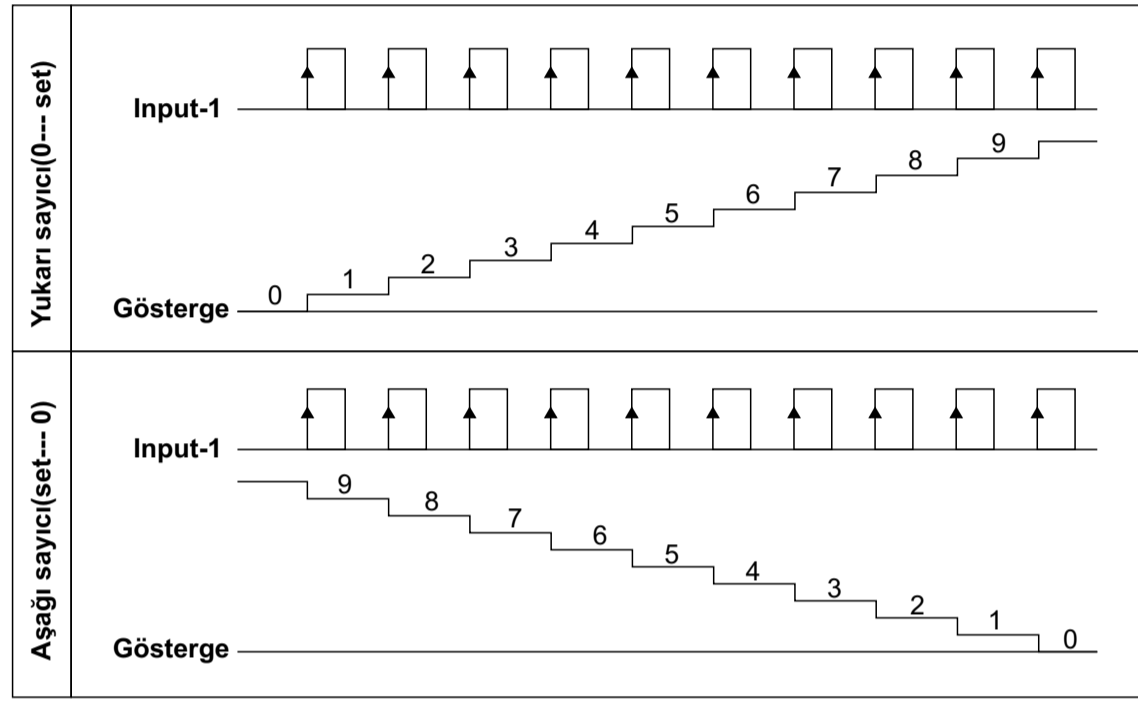
**P n P** Cihaza PNP tipi sensör bağlantısı yapıldığında seçilmelidir.



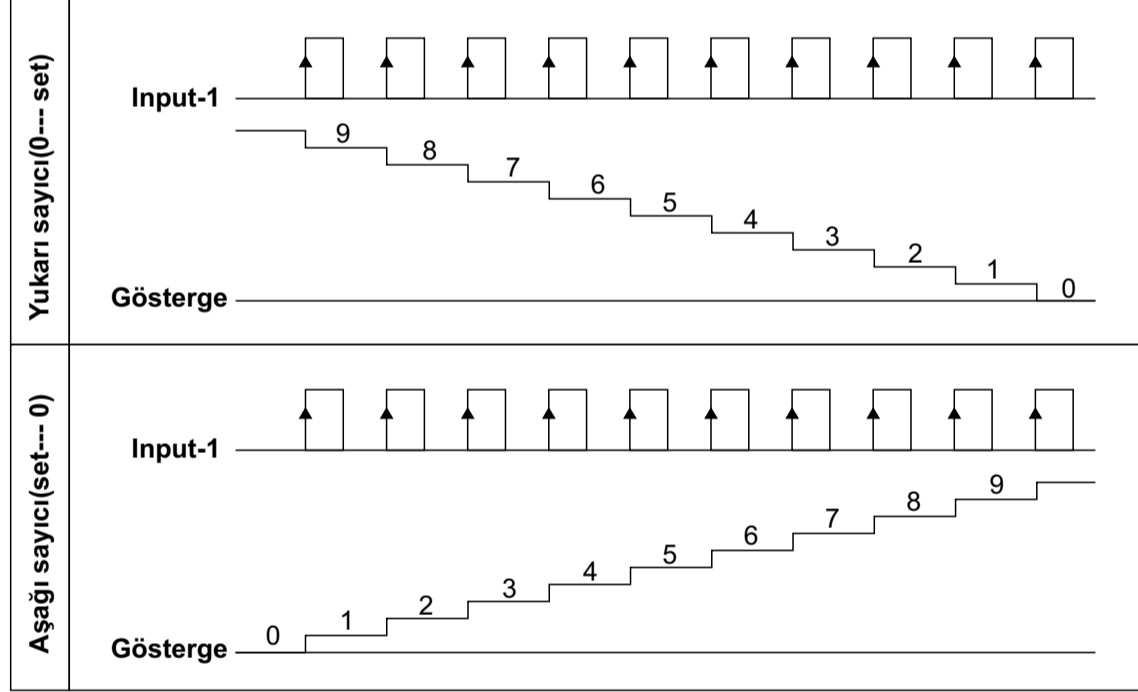
Cihaz NPN/PNP seçimi için ayrıca switch ayarına gerek yoktur. Seçim onaylandığında cihaz girişini NPN/PNP ye göre düzenler.

**P-01** Giriş tipi  
Sayma girişlerine ait fonksiyonları belirler.

**INC** Sadece input-1 girişinden sayma yapılır.

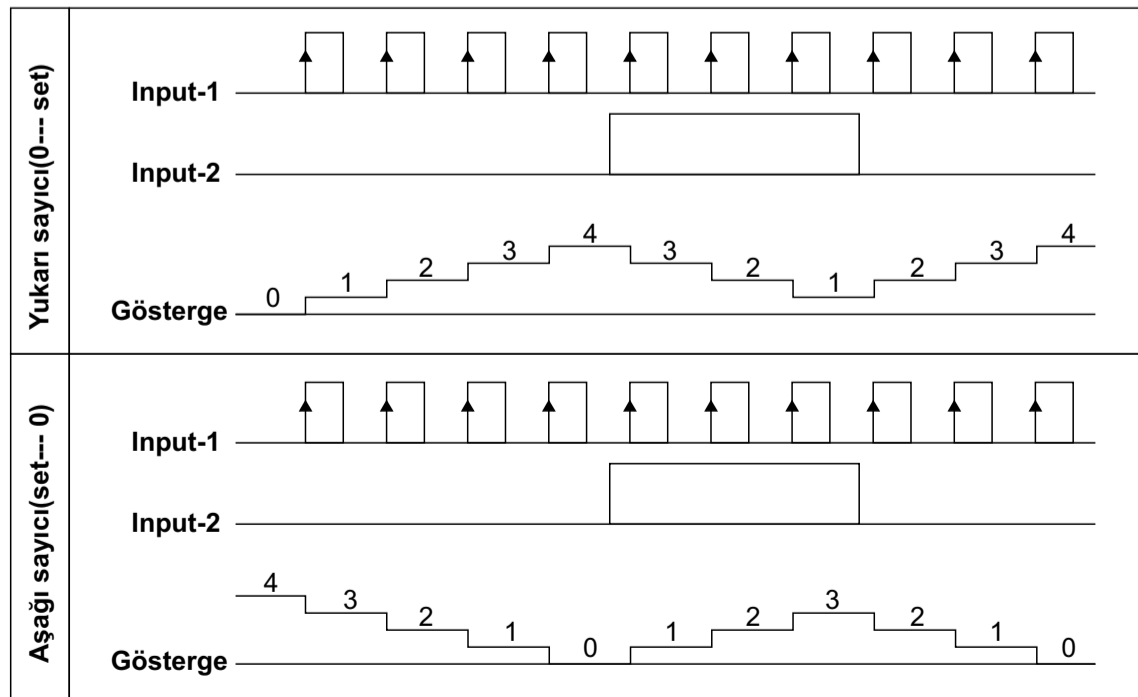


**dEc** Sadece input-1 girişinden sayma yapılır.

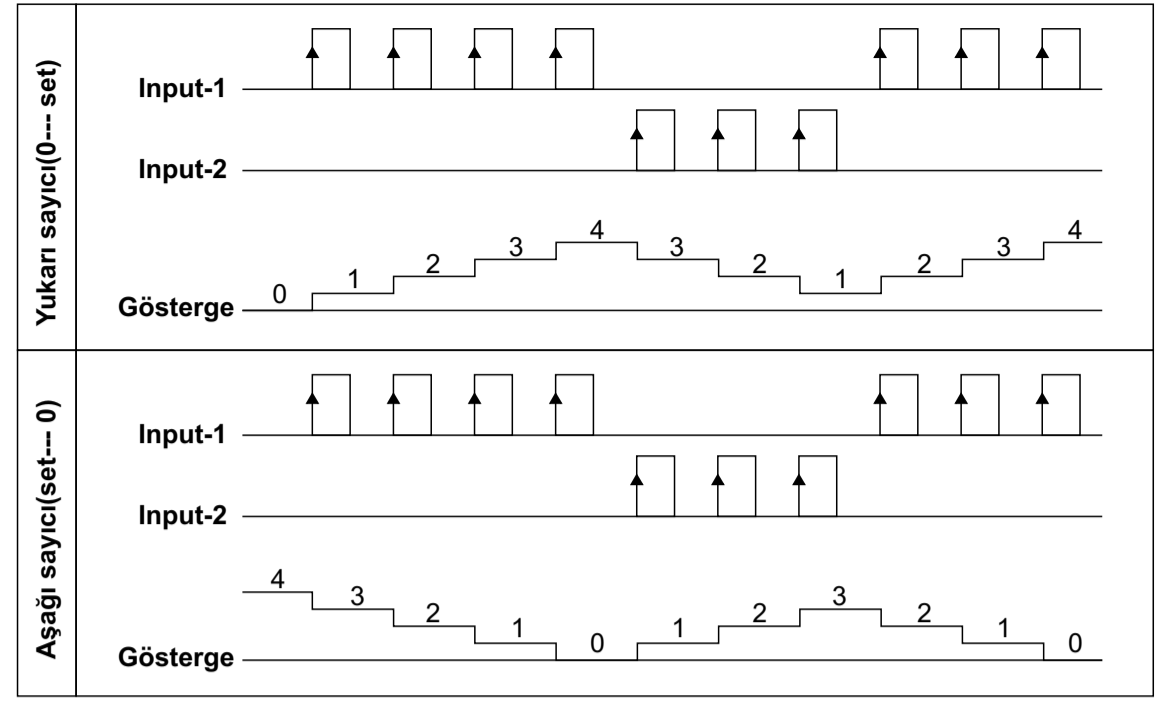


**UPdown** Input-1 ve input-2 girişi sayma işminde kullanılır.

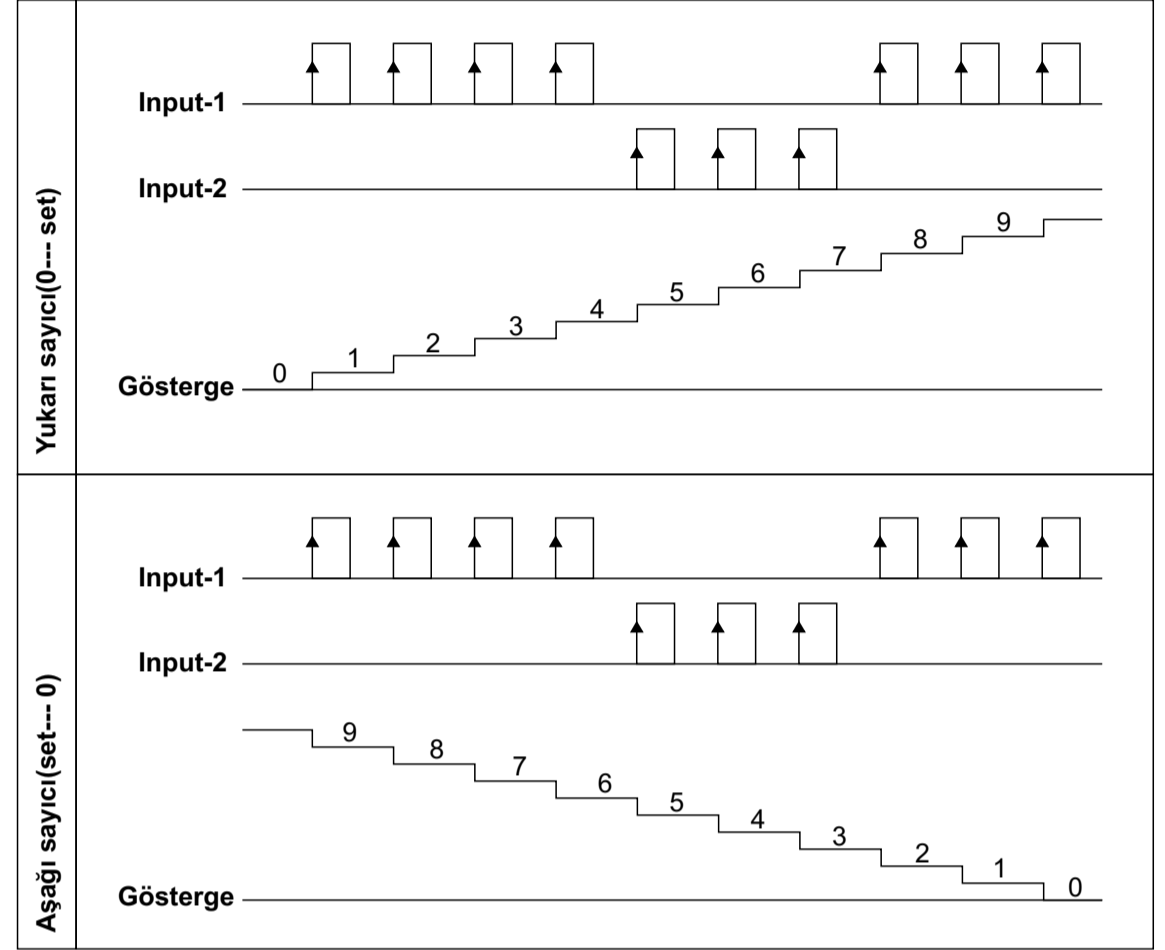
Input-2 girişi sayma yönünü belirler.



**INC.dEc** Input-1 girişi arttırma, input-2 girişi eksiltme yönünde sayar.



**INC.INC** Input-1 ve input-2 girişi arttırma yönünde sayar.



**Enc 1** Enkoder girişi, çarpım faktörü 1 dir. Enkoderden gelen pulse leri bire bir sayar.

**Enc 2** Enkoder girişi, çarpım faktörü 2 dir. Enkoderden gelen pulse leri iki kat olarak sayar.

**Enc 4** Enkoder girişi, çarpım faktörü 4 dir. Enkoderden gelen pulse leri dört kat olarak sayar.

**P-02** Sayma girişleri için filtre zamanı (Input1-Input2)  
(Fast,1...250 Milisaniye)

Proksimiti, enkoder ve benzeri sensörleri sayma girişlerinde kullanıyorsanız, okuma hızını "fast" olarak ayarlayabilirsiniz. "fast" seçeneği korumasız, maksimum okuma hızı seçeneğidir. Sayma girişlerinde kontak çıkışlı sensörler kullanıyorsanız, kontakların açma/kapama 'larında oluşan gürültüleri cihazın saymaması için okuma hızını yavaşlatmanız gerekmektedir. Bunun için de filtre zamanını arttırmanız gerekmektedir.

**P-03** Reset girişi için filtre zamanı  
(1...250 Milisaniye)

Proksimiti ve benzeri sensörleri reset girişinde kullanıyorsanız, okuma hızını yüksek (filtre zamnı küçük) ayarlayabilirsiniz. Reset girişinde kontak çıkışlı sensörler kullanıyorsanız, kontakların açma/kapama 'larında oluşan gürültüleri cihazın algılamaması için okuma hızını yavaşlatmanız gerekmektedir. Bunun için de filtre zamanını arttırmanız gerekmektedir.

**P-04** Çarpım faktörü  
(00.0001 ... 99.9999 )

Sayılan değerın birimini değiştirmek için kullanılır. Bu katsayı ile sayılan değeri adet, kg, metre ve benzeri birimlere çevirebilirsiniz.

**P-05** Gösterge nokta pozisyonu

**000000** Göstergede nokta görünmez.

**000000** Nokta pozisyonu 10 lar hanesidir.

**0000.00** Nokta pozisyonu 100 ler hanesidir.

**000.0000** Nokta pozisyonu 1000 ler hanesidir.

**00.00000** Nokta pozisyonu 10000 ler hanesidir.

**0.000000** Nokta pozisyonu 100000 ler hanesidir.

## Parametre Tanımlamaları ve Açıklamalar

**P-06** Sayma yönü seçimi

0-----P Yukarı sayma

P-----0 Aşağı sayma

**P-07** Power on reset aktif/pasif

rSt no Cihaz enerjilendiğinde sayma değeri sıfırlanmaz. Cihaz enerji kesintisinde sakladığı değerden saymaya devam eder.

rStYES Cihaz enerjilendiğinde sayma değeri sıfırlanır. Cihaz enerji kesintisinde sakladığı değeri dikkate almaz.

**P-08** Reset butonu aktif/pasif

no Cihazın ön paneli üzerinde bulunan reset butonuna sıfırlama işlemi için izin verilir. Butona basıldığında sıfırlama işlemi yapılır.

YES Cihazın ön paneli üzerinde bulunan reset butonuna sıfırlama işlemi için izin verilmez.

**P-09** Set butonu aktif/pasif

no Cihazın ön paneli üzerinde bulunan set butonuna set değerini değiştirmek ve kaydetmek için izin verilir.

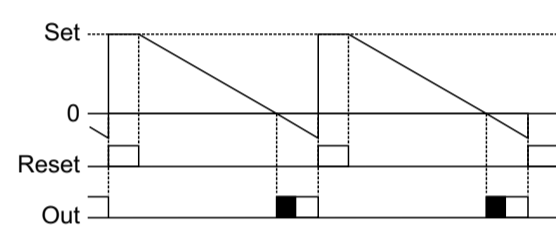
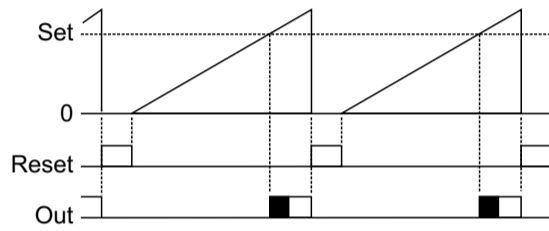
YES Cihazın ön paneli üzerinde bulunan set butonuna set değerini değiştirmek ve kaydetmek için izin verilmez.

**P-10** Çıkış fonksiyonları

Func 0 Manual ve otomatik resetli olmak üzere cihazın 5 farklı çıkış fonksiyonu vardır. Çıkış fonksiyonları sayma yönüne göre aşağıda anlatılmaktadır.

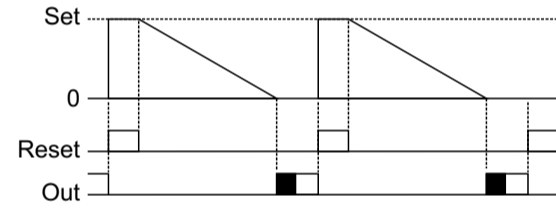
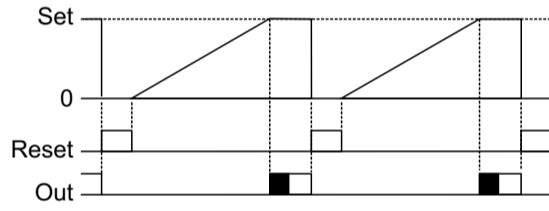
Func 5

**Çıkış Fonksiyonu - 0 Yukarı Sayma (0→Set)** **Çıkış Fonksiyonu - 0 Aşağı Sayma (Set→0)**



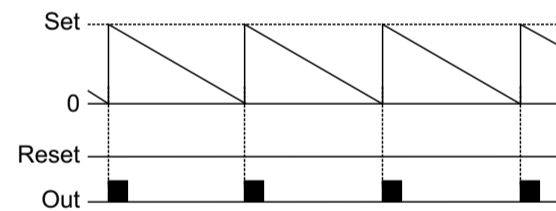
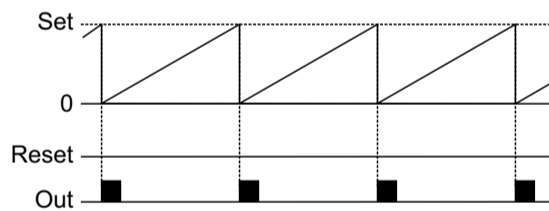
Reset işlemi, manual yapılır. Sayma, reset işlemi gerçekleşinceye kadar devam eder. Output pulse çıkışı veya sürekli olarak ayarlanabilir.

**Çıkış Fonksiyonu - 1 Yukarı Sayma (0→Set)** **Çıkış Fonksiyonu - 1 Aşağı Sayma (Set→0)**



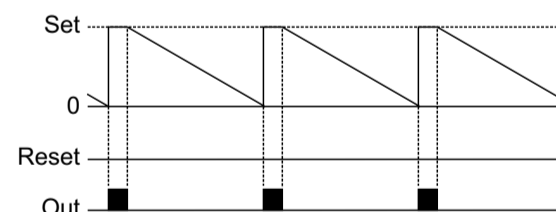
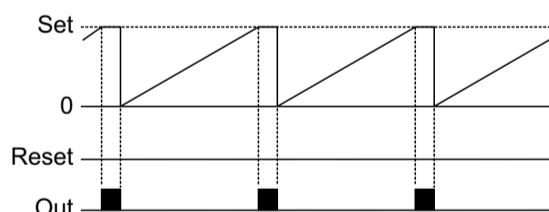
Reset işlemi, manual yapılır. Sayma, yukarı doğru iken set değerinde aşağı doğru iken 0 değerinde durur. Output pulse çıkışı veya sürekli olarak ayarlanabilir.

**Çıkış Fonksiyonu - 2 Yukarı Sayma (0→Set)** **Çıkış Fonksiyonu - 2 Aşağı Sayma (Set→0)**



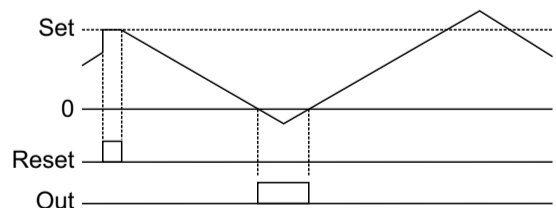
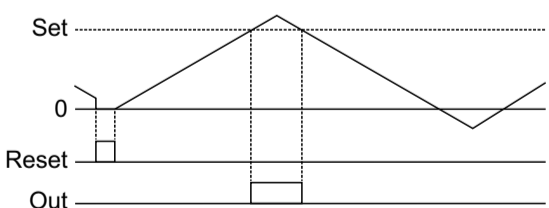
Reset işlemi, otomatik yapılır. Sayma, yukarı doğru iken set e kadar devam eder, set e ulaştığında sıfırlanır. Output pulse li çalışır.

**Çıkış Fonksiyonu - 3 Yukarı Sayma (0→Set)** **Çıkış Fonksiyonu - 3 Aşağı Sayma (Set→0)**



Reset işlemi, otomatik yapılır. Sayma, yukarı doğru iken set e kadar devam eder ve output aktif iken sayma durdurulur. Sayma, aşağı doğru iken 0 a kadar devam eder ve output aktif olduğu sürece sayma durdurulur. Sayılan değer Output pasif olduğunda sıfırlanır ve sayma devam eder. Output pulse li çalışır.

**Çıkış Fonksiyonu - 4 Yukarı Sayma (0→Set)** **Çıkış Fonksiyonu - 4 Aşağı Sayma (Set→0)**



Reset işlemi, manual yapılır. Sayma, set üzerinde ve 0 değerinin altında da devam eder. Output yukarıda şekilde gösterildiği gibi set değerlerinde aktif olur. Output için pulse süresi dikkate alınmaz.

**P-11** Çıkış pulse süresi  
(00.00 ... 99.99 Saniye)

Output çıkışının pulse süresini belirler.

**P-12** Output için Normalde Açık/Kapalı seçimi

noPEn Output kontak çıkışı normalde açıktır. Sayılan değer set değerine ulaştığında kontak kapatılır.

ncLoSE Output kontak çıkışı normalde kapalıdır. Sayılan değer set değerine ulaştığında kontak açar.

## Özellikler

**Gösterge:** 6 dijital LED display, 8mm, kırmızı veya yeşil display (siparişte belirtilmelidir.)

**LED İndikatörler:** Set, Prog, Out

**Girişler:**  
2 adet sayıcı girişi ve reset girişi

**Giriş polaritesi:**  
NPN veya PNP olarak program parametrelerinden seçilebilir.

**Filtre:** Sayma girişleri ve reset girişi için ayarlanabilir filtreler

**Kontrol Çıkışı:**  
1 adet 250V~/8A~, 1 NO röle çıkışı SSR sürme çıkışı veya transistör çıkışı (Kontrol çıkışı tipi siparişte belirtilmelidir)

**Çalışma Sıcaklığı:** 0 ... 50 °C

**Saklama Sıcaklığı:** -40 ... 85 °C

**Besleme Gerilimi:**  
230V~ (-%15;+%10) 50/60Hz  
115V~ (-%15;+%10) 50/60Hz  
24V~ (-%15;+%10) 50/60Hz  
12V= (-%15;+%10)  
24V= (-%15;+%10)  
(Siparişte belirtilmelidir.)

**Güç Tüketimi:** 1.5Watt maksimum

**Boyut:** Ön panel 36x72mm, derinlik 100mm (Bağlantı soketi dahil)

**Panel Kesiti:** 33x69mm

**Koruma Sınıfı:** IP65 önden, IP20 arkadan

**Bağlantı:** Soketli klemens, besleme girişi ve kontrol çıkışlarında 2.5mm<sup>2</sup> kablo takılabilir.

**Kutu:** ABS, siyah

**Ağırlık:** 300gr.

# EMKS

E.M.K.S ELEKTRONİK BİLGİSAYAR ELEKTRİK  
ÜRÜN İMALAT İTH. İHR. SAN. VE TİC. LTD. ŞTİ.

Akşemsettin Mah. Devlet Bahçeli Bulvarı No : 169/A  
Tarsus / MERSİN

internet: www.emks.com.tr  
e-posta: info@emks.com.tr

Tel: 0 (324) 614 30 07 - 0 (324) 614 30 08  
Faks: 0 (324) 614 30 09