



Tek Setli, Tek Çıkışlı, Çok Fonksiyonlu Hız Ölçer

- 4 dijital LED Display (Yeşil veya Kırmızı), 9mm dijital boyu
- İki ayrı çarpım faktörü(0.001 ... 9.999 ve 1 ...3600)
- NPN/PNP seçimi (Bir parametre ile ayarlanabilir.)
- Input için hızlı okuma veya ayarlanabilir koruma süresi (de-bouncing) ile yavaş okuma
- Kontrol çıkışı maskeleyme girişi ve ayarlanabilir koruma süresi (de-bouncing)
- Histerisiz değeri
- Çekmede/bırakmada gecikme zamanları
- Kilitlenme (latching) özelliği
- Çıkış kontrol fonksiyonları için açılışta gecikme özelliği
- Farklı alarm seçenekleri
- Program giriş kilidi
- Set giriş kilidi
- Ön panel üzerinden kolayca set değerini değiştirme ve programlanma özelliği



Kontrol cihazının kurulum işleminden önce kullanım kılavuzunu ve kılavuzda yer alan tüm uyarıları dikkatli bir şekilde okuyunuz.

Class II Kontrol Cihazı, Panel tipi montaj için uygundur.

Kontrol cihazı tamiratı kullanıcı tarafından yapılamaz. Tamirat için özel ekipman ve cihaz donanım bilgileri gerekmektedir.

Kontrol cihazı aşağıdaki özelliklere uyumlu olarak dizayn edilmiştir:

Avrupa Topluluğu 93/68 CEE direktiflerine bağlı olarak düzenlenen Avrupa Topluluğu 73/23 CEE elektriksel cihazlar üzerindeki düzenlemeleri kapsayan direktiflere ve EN61010-1 ölçüm-kontrol amaçlı elektriksel cihazlar için belirlenen güvenlik direktiflerine uyumludur.

Kullanım kılavuzu hakkında

TCS4-100.S çok fonksiyonlu hız ölçme cihazı kullanım kılavuzu 2 ana bölümden oluşmaktadır. Bu bölümler aşağıda açıklandığı şekildedir. Bu iki ana bölümün dışında cihazın sipariş bilgilerinin ve teknik özelliklerinin yer aldığı bölümler de mevcuttur. Kullanım kılavuzu içerisinde yer alan tüm başlıklar ve sayfa numaraları "**İÇİNDEKİLER**" dizininde yer almaktadır. Kullanıcı dizinde yer alan herhangi bir başlığa sayfa numarası üzerinden erişebilir.

Kurulum:

Bu bölümde, cihazın fiziksel boyutları, panel üzerine montajı, elektriksel bağlantı ve benzeri konular yer almaktadır.

Çalışma Şekli , Parametre Açıklamaları :

Bu bölümde, cihazın kullanıcı arayüzü, parametrelere erişim, parametre tanımlamaları gibi konular yer almaktadır.

Kullanım kılavuzu içerisinde yer alan uyarı ve bilgilendirme sembolleri



Fiziksel, elektriksel montajda ve kullanım esnasında meydana gelebilecek tehlikeli durumları engellemek amacı ile yandaki sembol ile işaretlenen uyarılar yer almaktadır. Uyarıların kullanıcı tarafından dikkate alınması gerekmektedir.



Elektrik çarpması sonucu oluşabilecek tehlikeli durumları belirtir. Uyarıların kullanıcı tarafından dikkate alınması gerekmektedir.

	Sayfa No
Genel Tanıtım	6
Sipariş Bilgileri	7
Garanti	7
Bakım	7
Kurulum	8
Paket İçeriği	8
Çevre Şartları	8
Çalışma Koşulları	8
Yasaklanmış Çalışma Koşulları	8
Boyutlar	9
Panel Kesiti	9
Cihazın Panel Üzerine Montajı	10
Cihazın Panel Üzerinden Çıkarılması	11
Elektriksel Bağlantı	12
Terminal Tanımları ve Bağlantı Şekli	13
Besleme Geriliminin Bağlanması	14
Sayma ve Reset Girişinin Bağlanması	15
NPN Tipi Bağlantı	15
PNP Tipi Bağlantı	16
Çıkış Bağlantılarının Yapılması	17
Röle Çıkışının Bağlanması	17
SSR Sürücü Çıkışının Bağlanması	17
Transistör Çıkışının Bağlanması	18
Cihazın Kullanımı ve Çalışması	19
Ön Panel Tanımı	19
Cihazın Açılıştta ve Çalışırken Verdiği Mesajlar	20
Revizyon Numarası	20
Set Değerinin Ayarlanması	21
Program Moduna Giriş ve Parametre Değerinin Değiştirilip Kaydedilmesi	22
Program moduna girişin engellenmesi veya izin verilmesi	24

	Sayfa No
Parametre Tanımlamaları ve Açıklamalar	25
P00- Giriş Polarite Seçimi (NPN/PNP)	25
P01- Hız Ölçme Şekli (Pulse veya periyot)	25
P02- Ölçme süresi	25
P03- Periyot ölçümü zaman aşımı	25
P04- Input filtre zamanı	25
P05- Kontrol Çıkışı Maskeleyme Girişi Filtre Zamanı	26
P06- 1.çarpım faktörü	26
P07- 2.çarpım faktörü	26
P08- Gösterge nokta pozisyonu	26
P09- Set butonu aktif/pasif	26
P10- Çıkış Fonksiyonları	27
P11- Kontrol çıkışı histerisiz değeri	27
P12- Çekmede gecikme zamanı (On delay)	27
P13- Bırakmada gecikme zamanı (Off delay)	28
P14- Output için cihaza enerji verildikten sonraki kontrol gecikmesi	28
Özellikler	29
Frekans ve hız ölçümü için açıklamalar	30

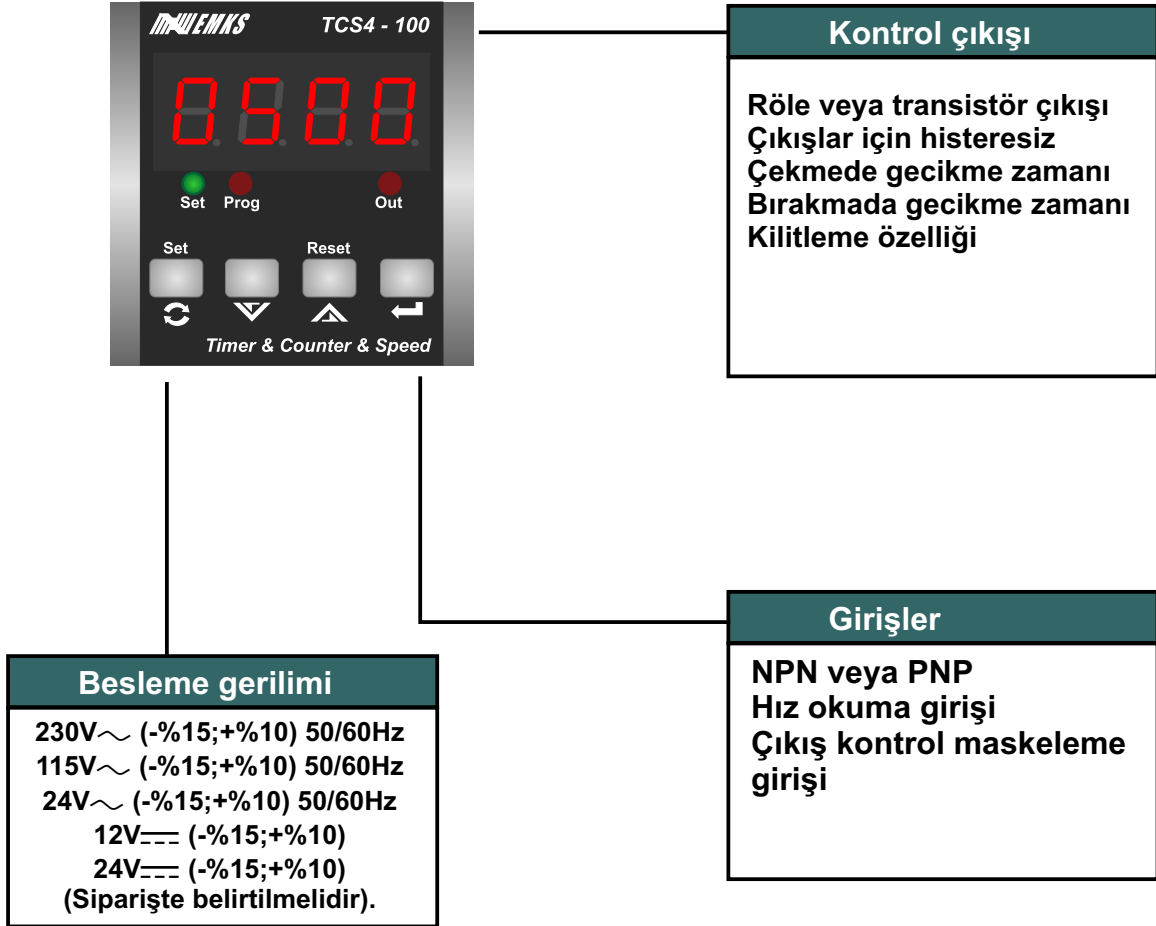
Genel tanıtım

TCS4-100.S, tek setli tek çıkışlı hız ölçme cihazıdır. Giriş polaritesi NPN/PNP olarak, hız ölçme metodu (pulse veya periyot ölçümü), giriş okuma hızı, çıkış fonksiyonları kullanıcı tarafından parametreler yardımı ile ayarlanabilir.

Uygulamalar:

Devir ölçme (devir/dakika(RPM), devir/saat)
Hız ölçme (metre/sn, metre/dak, metre/saat)
Frekans ölçme

Jeneratörlerde dizel motor düşük/yüksek devir hatasını algılamada kullanılabilir. Hata algılama koruma süresi tanımlanabilir. Dizel motorun çalıştırılması esnasında çıkışlar maskelenebilir.



Sipariş Bilgileri

T C S 4 - 1 0 0 S A B

Ön Panel Boyutu

48x48mm

Model Numarası

Besleme Gerilimi

1	230V \sim (-%15;+%10) 50/60Hz
2	115V \sim (-%15;+%10) 50/60Hz
3	24V \sim (-%15;+%10) 50/60Hz
4	12V --- (-%15;+%10)
5	24V --- (-%15;+%10)

Output

1	Röle Çıkışı
2	SSR Sürme Çıkışı
3	Transistör Çıkışı

Kontrol cihazına ait sipariş bilgileri yukarıda verilmiştir. Kullanıcı kendisine uygun cihaz konfigürasyonunu tablodaki bilgi ve kod karşılıklarından faydalanarak oluşturabilir ve bunu sipariş koduna dönüştürebilir.

Garanti

Malzeme ve işçilik hatalarına karşı iki yıl süreyle garanti edilmiştir. Bu garanti cihazla birlikte verilen garanti belgesinde ve kullanma kılavuzunda yazılı olan müşteriye düşen görev ve sorumlukların eksiksiz yerine getirilmesi halinde yürürlükte kalır.

Bakım

Cihaz , solvent (benzin, tiner, asit ve benzeri) içeren ve aşındırıcı temizlik maddeleri ile silinmemelidir.

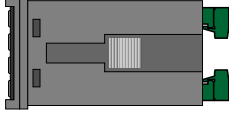
Kurulum



Kurulum işlemine başlamadan önce kullanım klavuzunu dikkatle okuyunuz. Kurulum ve kullanım aşamasında dikkat edilmesi gereken noktalar uyarılarla belirtilmiştir.

Cihazın kurulumu sadece yetkili personel tarafından yapılmalıdır.

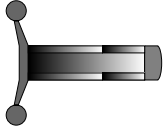
Paket İçeriği



1 adet cihaz



1 adet garanti kartı



2 adet tutturma parçası



1 adet kullanım kılavuzu



Paketi açtığınızda içerisinde bulunan cihazı ve aksesuarlarını kontrol ediniz. Cihaz taşıma esnasında zarar görmüş olabilir. Böyle bir durumda cihazı kullanmayınız.

Çevre Şartları

Çalışma Koşulları



Yükseklik maksimum 2000 metre



Çalışma sıcaklığı : 0...50 °C

Cihaz 50°C nin üzerinde kullanılacak ise çalıştığı ortamın soğutulması gerekmektedir.



Bağıl nem 5...95%RH (yoğunlaşma olmaksızın)

Yasaklanmış Çalışma Koşulları

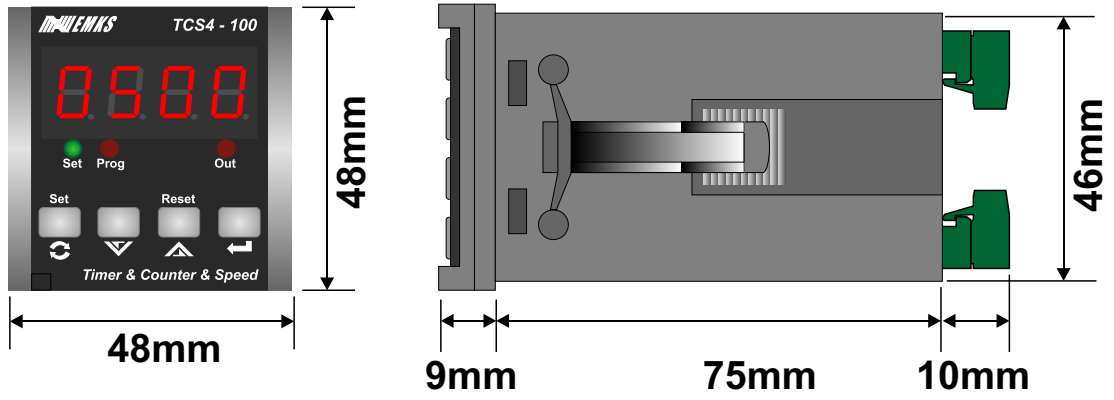


Aşındırıcı ortamlar

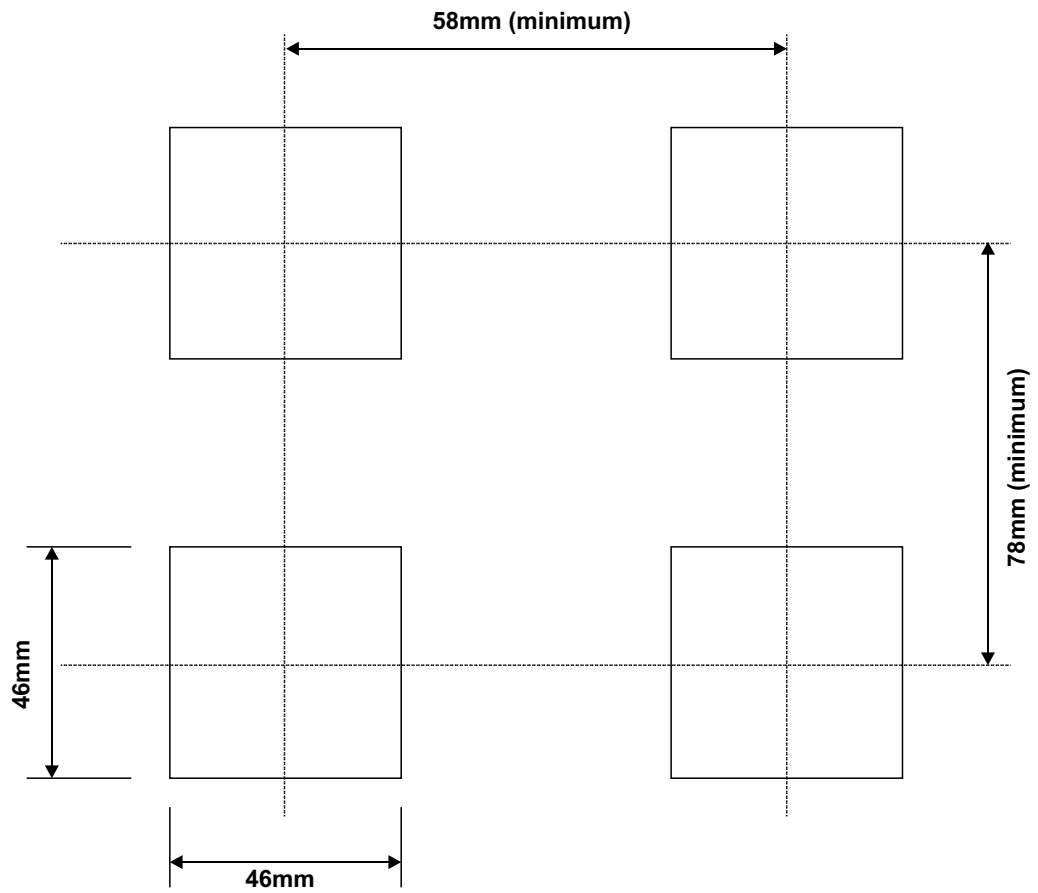


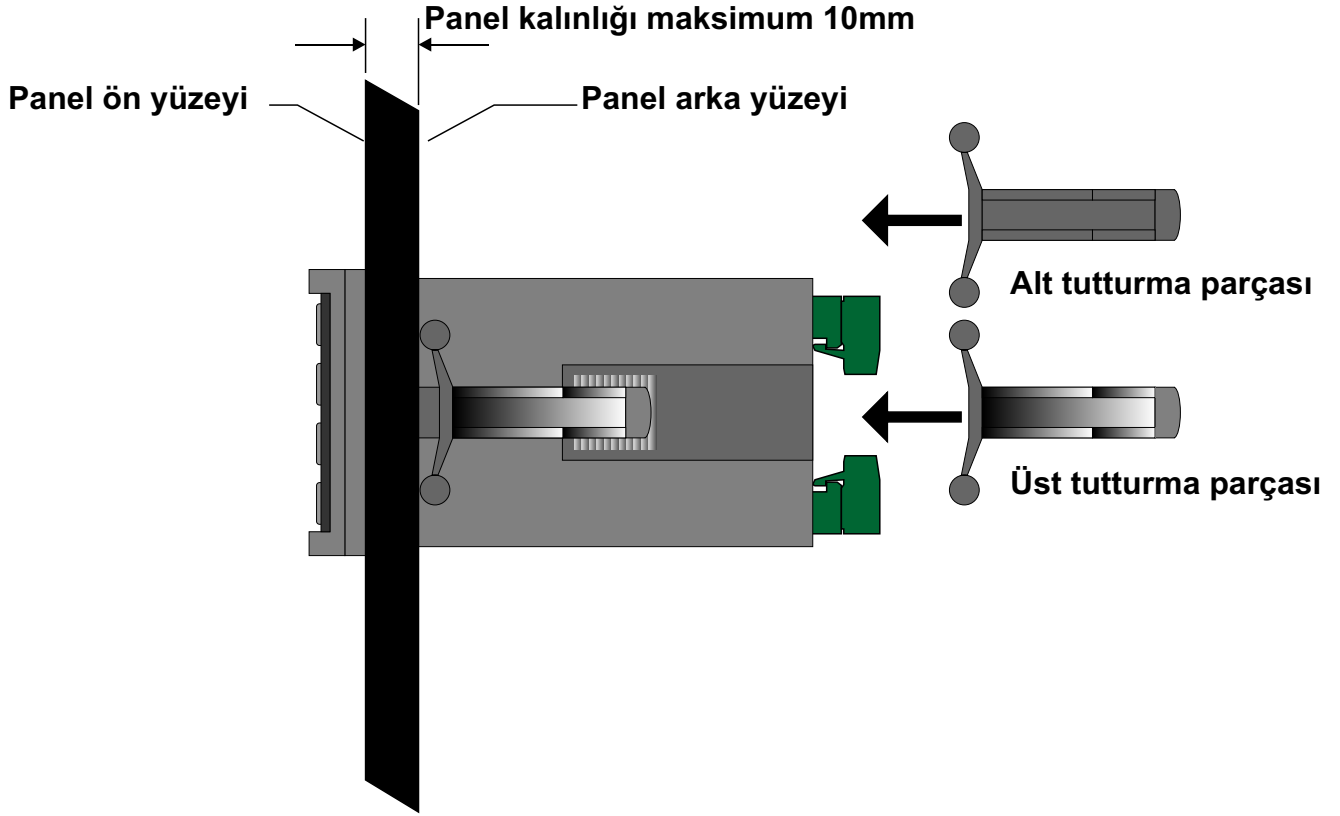
Patlayıcı ve yanıcı madde bulunan ortamlar

Boyutlar



Panel Kesiti





1-Cihazın montaj yapılacağı panel kesitini, verilen ölçülerde hazırlayınız.

2-Cihazı panel üzerindeki kesite ön yüzeyinden yerleştiriniz. Cihazın tutturma parçaları üzerinde ise panel üzerine yerleştirmeden önce çıkarınız.

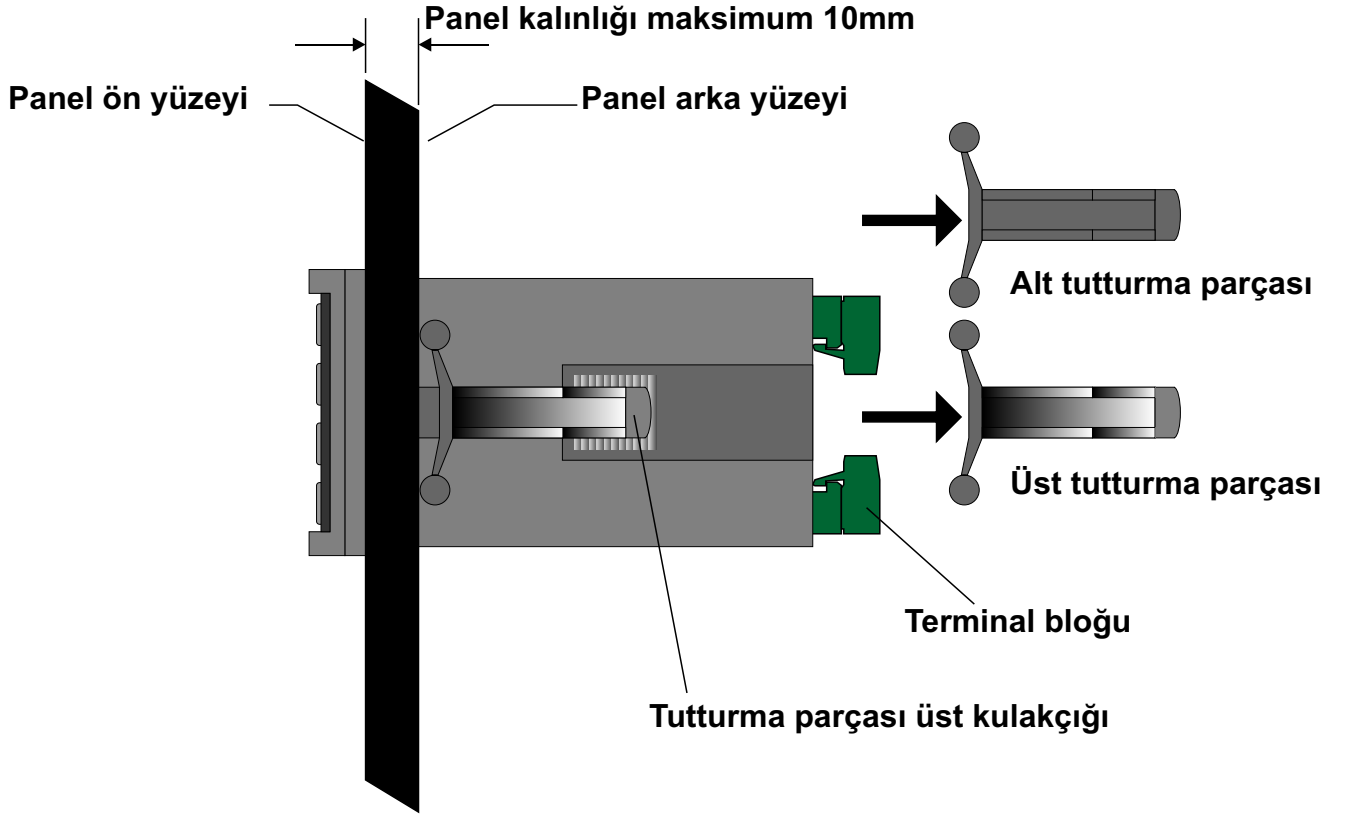
3-Cihaz panel kesiti üzerine yerleştirildikten sonra, cihaz ile birlikte verilen tutturma parçalarını ok işareti ile gösterilen yönde cihaz üzerindeki kızağına oturtunuz. Tutturma parçasını cihaz ön paneline doğru itiniz.



Cihazın montajının yapılacağı mekanik aksam üzerinde tehlike yaratabilecek tüm aksam ile ilgili gerekli tedbirlerin alınması gerekmektedir. Bu tedbirler, montajı yapacak personelin güvenliği için gereklidir.



Cihazın kendi sabitleme parçaları ile sistem üzerine montajının yapılması gerekmektedir. Uygun olmayan sabitleme parçaları ile cihazın montajını yapmayınız. Sabitleme parçaları ile cihazın düşmeyeceğinden emin olacak şekilde montajı yapınız.



1-Cihazın ve bağlı olduğu sistemin enerjisini kesiniz ve cihaz bağlantılarının yapıldığı terminal bloğunu cihazdan ayırınız.

2-Tutturma parçası üzerindeki üst kulakçığı yukarı doğru hafifçe kaldırıp tutturma parçasını geriye doğru çekerek çıkarınız.



Cihazı panel üzerinden ayırma işlemine başlamadan önce cihazın ve bağlı olduğu sistemin enerjisini kesiniz, cihazın tüm bağlantılarını ayırınız.



Cihazın kullanılacağı sisteme göre konfigüre edilmiş olduğundan emin olunuz. Yanlış konfigürasyon sonucu sistem ve/veya personel üzerinde oluşabilecek zarar verici sonuçların sorumluluğu kullanıcıya aittir.

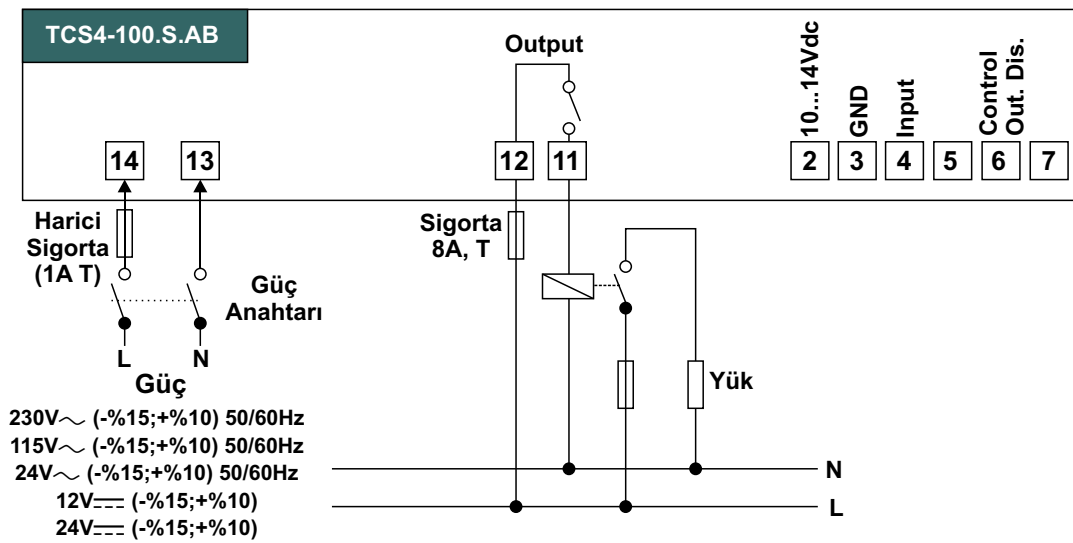
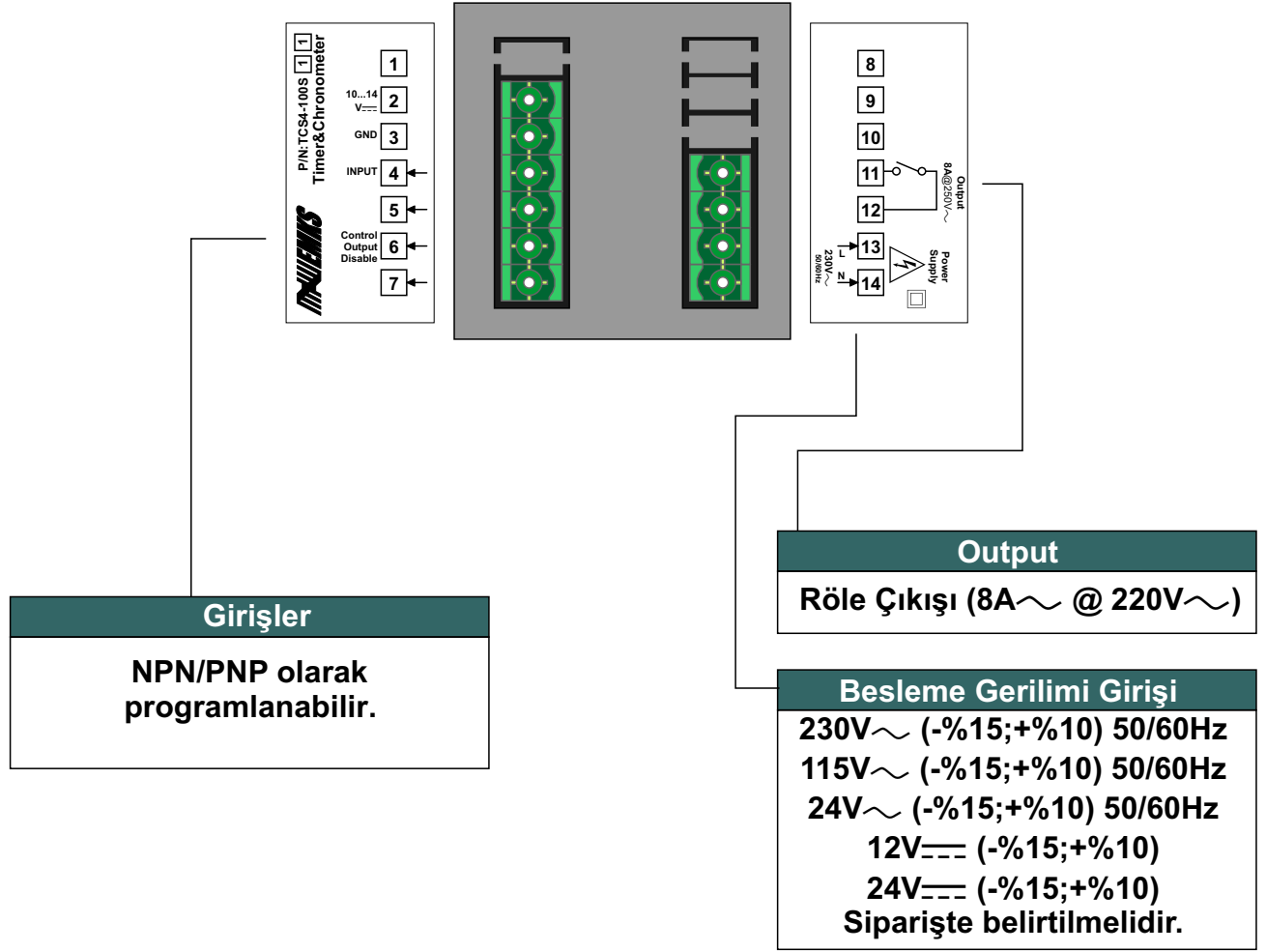
Cihaz parametreleri, fabrika çıkışında belirli değerlere ayarlanmıştır, bu parametreler kullanıcı tarafından mevcut sistemin ihtiyaçlarına göre değiştirilmelidir.

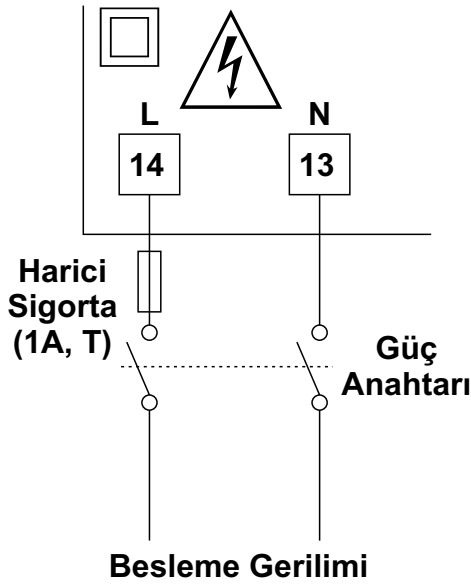
Cihazın montajı ve bakımı vasıflı elemanlar tarafından yapılmalıdır. Vasıfsız elemanlar tarafından gerçekleştirilen montaj ve bakım işlemleri, işlemleri yapan personelin, cihazın veya cihazın bağlı olduğu sistemin zarar görmesine neden olabilir.

Cihazın etiketi üzerinde yer alan besleme gerilimi aralığına uyulması gerekmektedir. Belirtilen değerlerin dışında besleme gerilimi uygulanması, montajı yapan personelin, cihazın veya cihazın bağlı olduğu sistemin zarar görmesine neden olabilir.

Elektrik şoklarını ve benzeri kazaları engellemek için cihazın tüm bağlantıları tamamlanmadan cihaz ve montajın yapıldığı sisteme enerji verilmemelidir.

Terminal Tanımlamaları ve Bağlantı Şekli





Besleme Gerilimi Seçenekleri

230V~ (-%15;+%10) 50/60Hz

115V~ (-%15;+%10) 50/60Hz

24V~ (-%15;+%10) 50/60Hz

12V= (-%15;+%10)

24V= (-%15;+%10)

Siparişte belirtilmelidir.



Cihazın çalışacağı besleme gerilim aralığı siparişte belirtilmelidir. Düşük ve yüksek gerilim aralığı için cihaz farklı üretilmektedir. Cihazın etiketi üzerinde yer alan besleme gerilimi aralığına uyulması gerekmektedir. Belirtilen değerlerin dışında besleme gerilimi uygulanması, montajı yapan personelin, cihazın veya cihazın bağlı olduğu sistemin zarar görmesine neden olabilir.



Cihaz üzerinde, sigorta ve cihaz enerjisini kapatacak bir anahtar yoktur. Cihazın besleme girişinde enerjisini kapatacak bir anahtarın ve sigortanın kullanıcı tarafından sisteme ilave edilmesi gerekmektedir. Güç Anahtarı ve sigorta kullanıcının rahatça ulaşabileceği bir yerde bulunmalıdır.

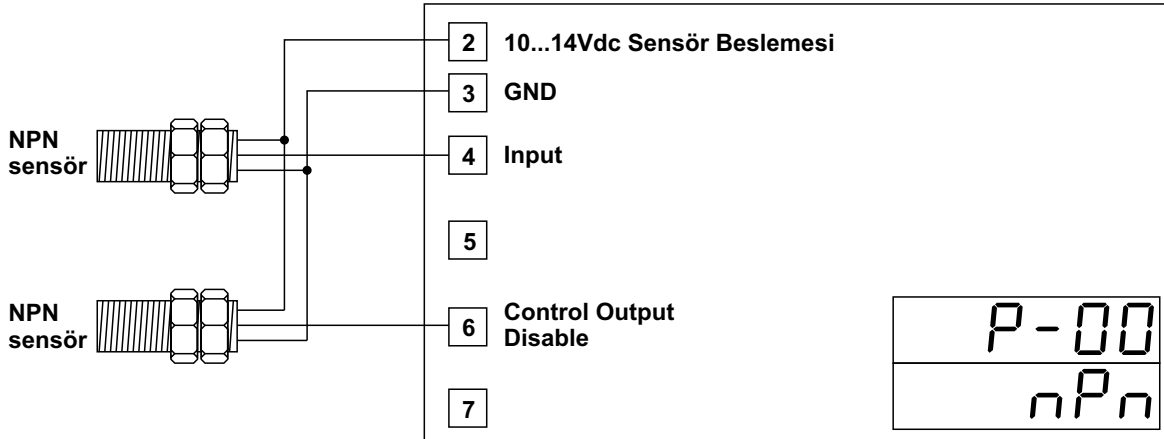


Güç anahtarı Faz ve Nötr girişlerini ayıracak şekilde iki kutuplu olmalıdır. Elektriksel bağlantı, güç anahtarının açık / kapalı konumlarına dikkat edilerek yapılmalıdır. Güç anahtarının açık/kapalı konumları işaretlenmiş olmalıdır.

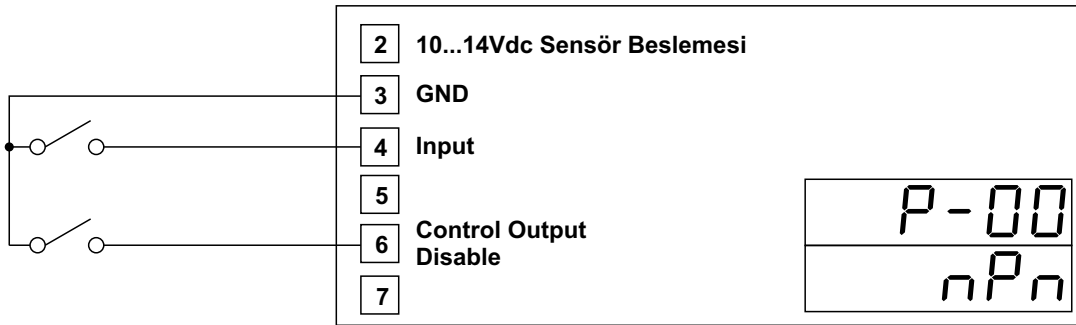
Sayma ve Reset Girişinin Bağlanması

NPN tipi bağlantı (Endüktif, kapasitif yaklaşım sensörleri ve switch)

NPN Endüktif, Kapasitif yaklaşım sensörleri ve switch için bağlantı şekli

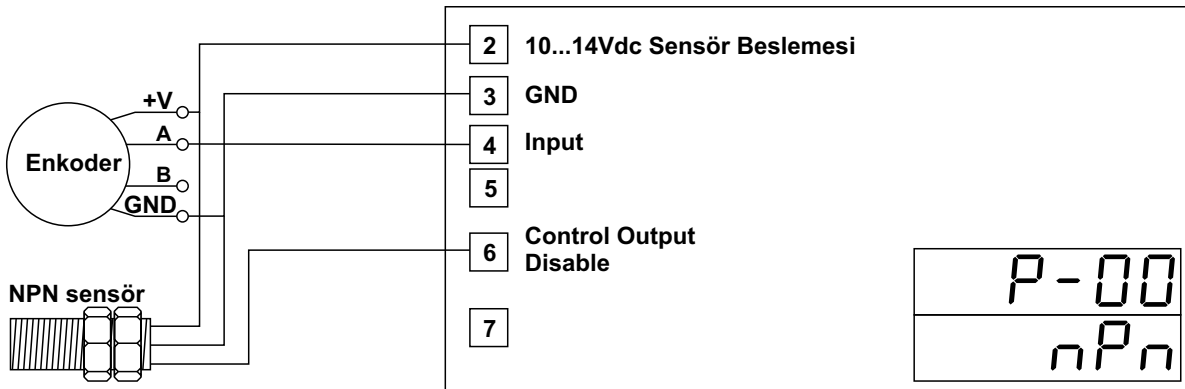


NPN Switch bağlantı şekli

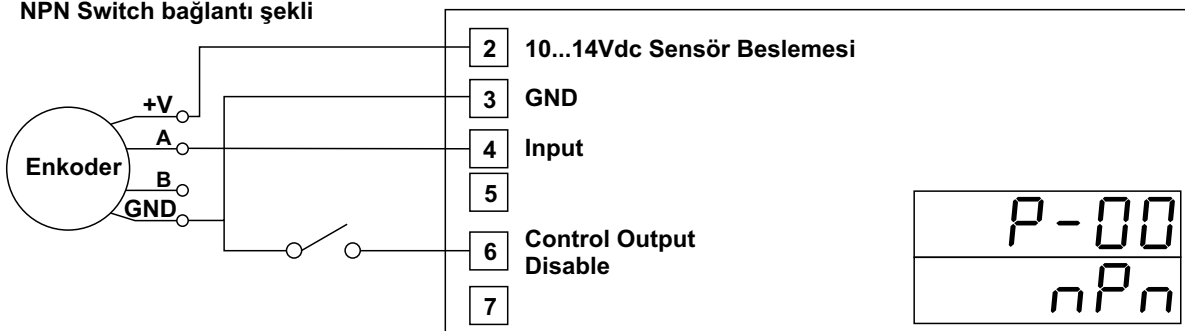


PNP Endüktif veya Kapasitif yaklaşım sensörleri

NPN Endüktif, Kapasitif yaklaşım sensörleri, enkoder ve switch için bağlantı şekli



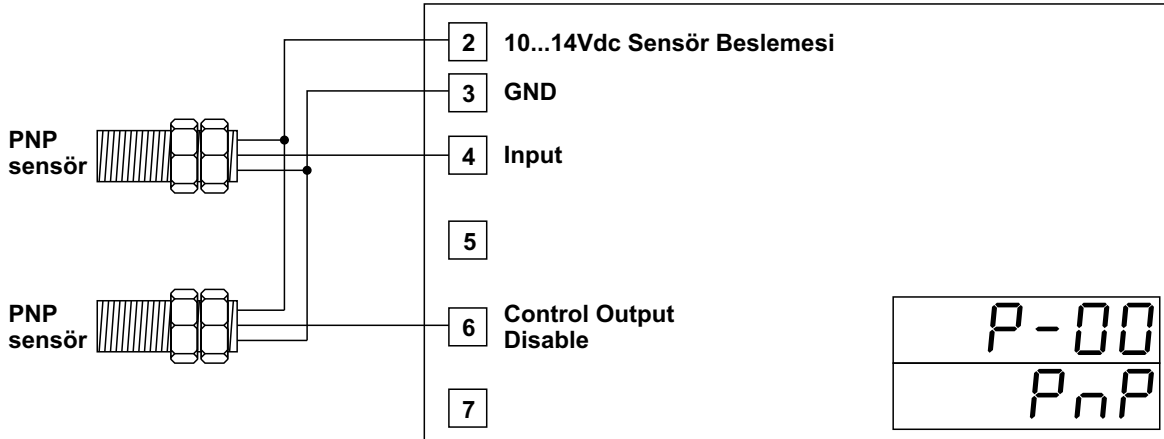
NPN Switch bağlantı şekli



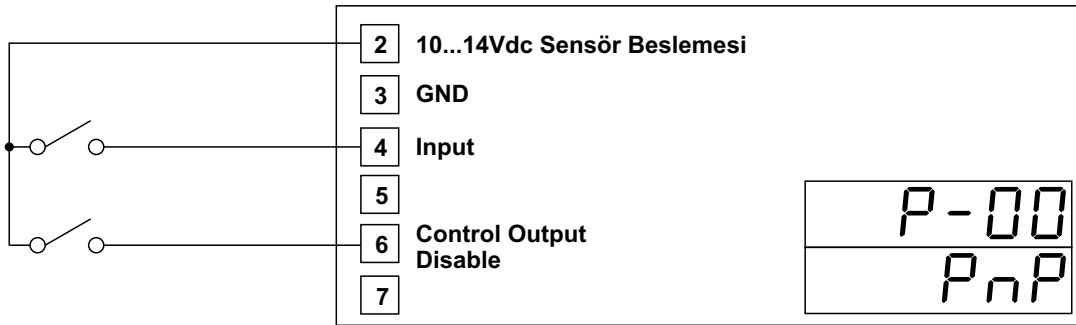
Sayma ve Reset Girişinin Bağlanması

PNP tipi bağlantı (Endüktif, kapasitif yaklaşım sensörleri ve switch)

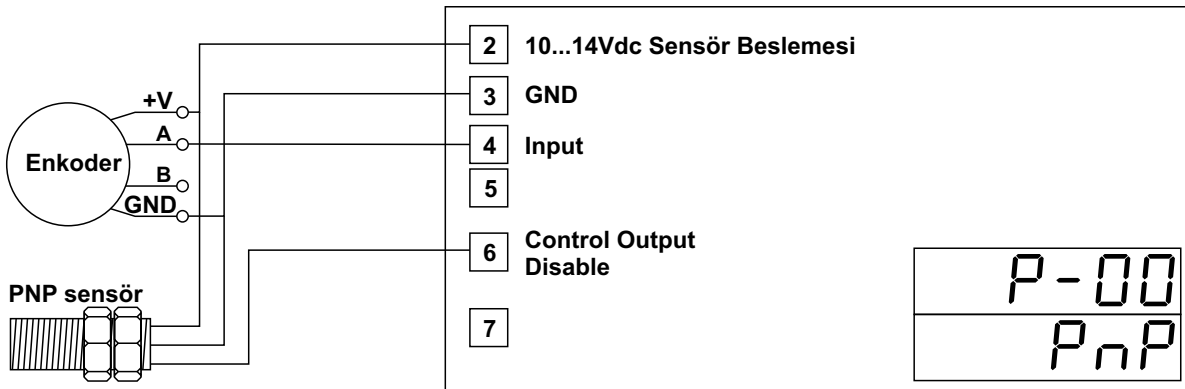
PNP Endüktif, Kapasitif yaklaşım sensörleri ve switch için bağlantı şekli



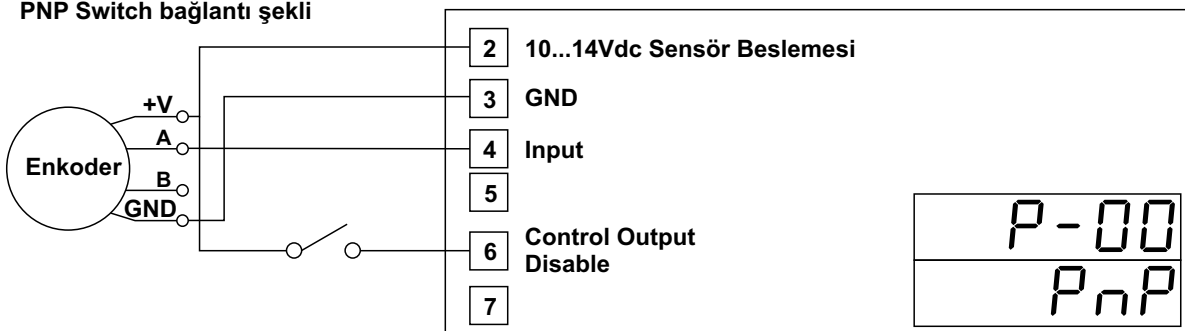
PNP Switch bağlantı şekli



PNP Endüktif, Kapasitif yaklaşım sensörleri, enkoder ve switch için bağlantı şekli

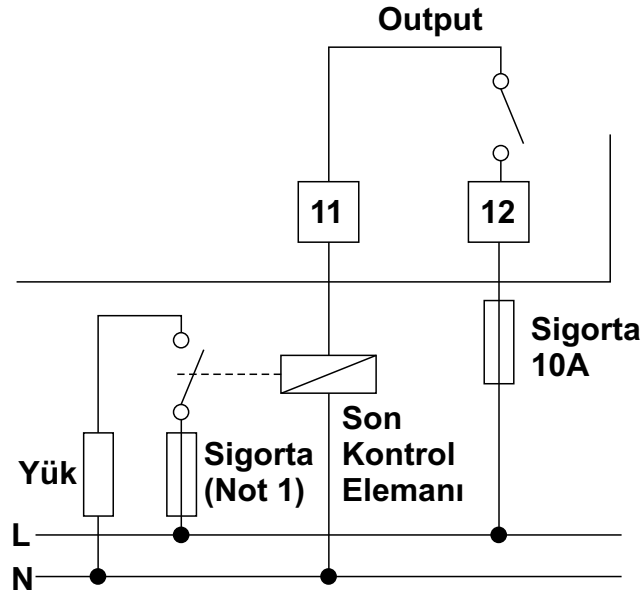


PNP Switch bağlantı şekli



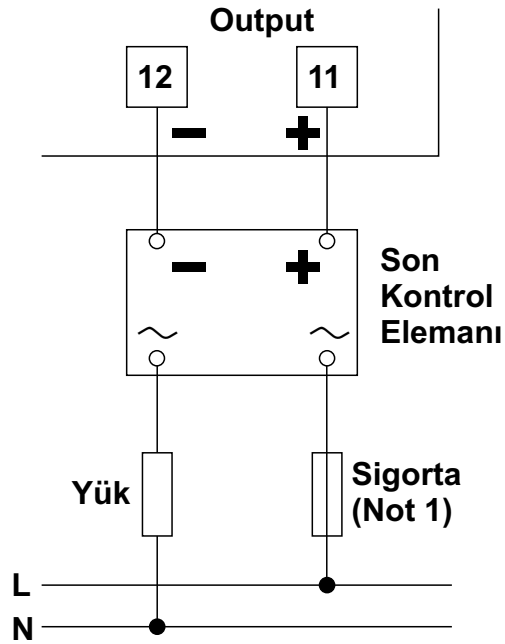
Çıkış Bağlatılarının Yapılması

Röle Çıkışının Bağlanması

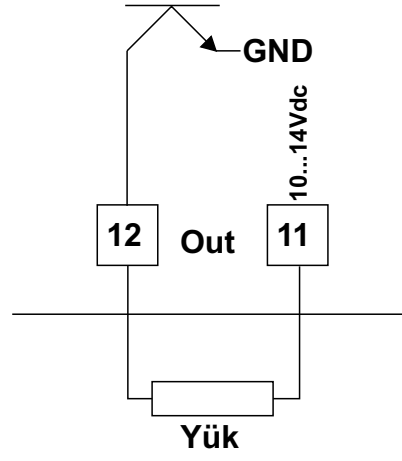


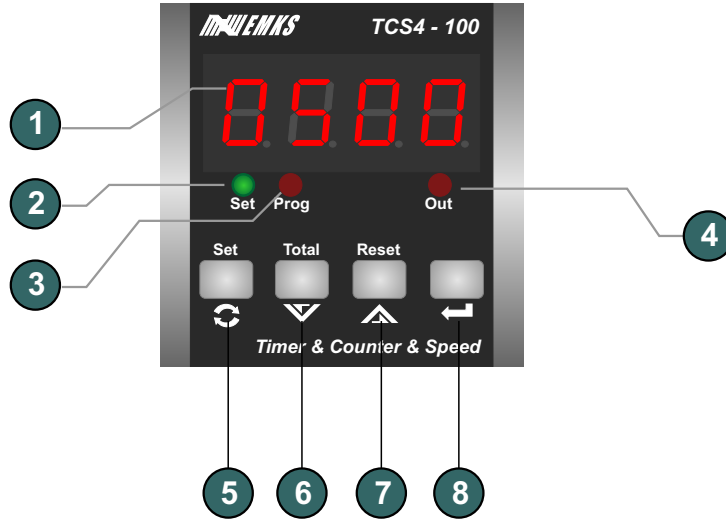
Not 1: Sigorta kontrol edilen yüke uygun seçilmelidir.

SSR Sürücü Çıkışının Bağlanması



Not 1: Sigorta kontrol edilen yüke uygun seçilmelidir.

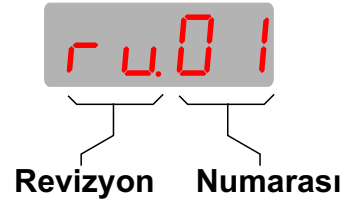
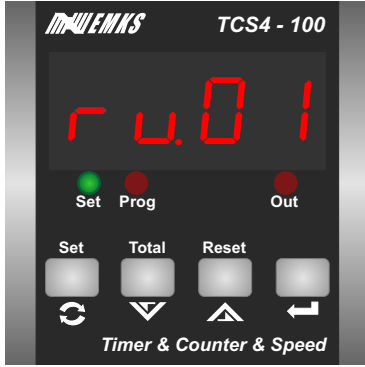




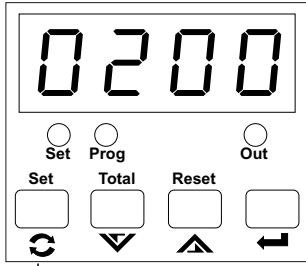
- 1 - 4 dijital LED display 8mm : Sayılan değer ve set değeri göstergesi, program parametre göstergesi
- 2 - Set LED indikatörü: Set butonuna basıldığında yanar, göstergede set değeri görüntülenir.
- 3 - Program LED indikatörü.
- 4 - Out LED indikatörü: Output aktif olduğunda yanar.
- 5 - Program moduna giriş ve set değerini değiştirmek için kullanılır.
- 6 - Gösterge değerini azaltmak veya parametre seçimi için kullanılır. Toplam sayma değerini göstergede görüntülemek için kullanılır.
- 7 - Gösterge değerini arttırmak veya parametre seçimi için kullanılır.
- 8 - Göstergedeki değeri onaylamak için kullanılır.

Cihazın AçılıŖta ve alıŖırken Verdiđi Mesajlar

Revizyon Numarası

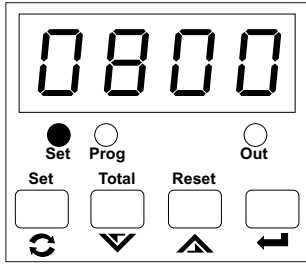


Cihaz enerjilendiđinde gsterge zerinde 3 saniye boyunca revizyon durumu gsterilir. Cihaz zerindeki donanım veya yazılım deđiŖikliklerinde revizyon numarası arttırılır. Revizyon numarasına bađlı tm deđiŖiklikler kayıt altına alınır.



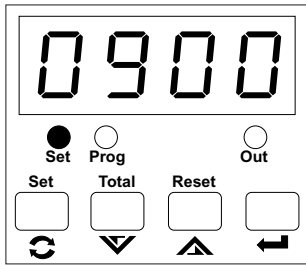
Çalışma ekranı

Çalışma ekranında iken set1 butonuna basınız.



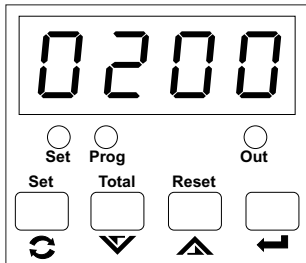
Set1 ayar ekranı Göstergede set1 değeri görünür ve set1 ledi yanar

Arttırma ve eksiltme butonları yardımı ile set1 değerini istediğiniz değere ayarlayınız



Set1 ayar ekranı

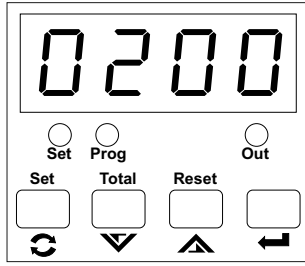
Ayarladığınız set1 değerini hafızaya almak için set1 butonuna basınız. Cihaz set1 ayar ekranından çıkar ve çalışma ekranına döner.



Çalışma ekranı

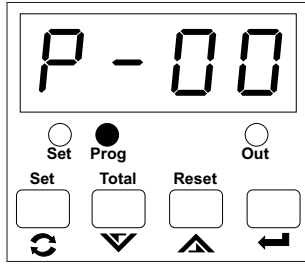
NOT:

Set1, set2 değeri ayarlanırken veya program moduna girildiğinde cihaz sayma işlemine ve kontrole devam eder.



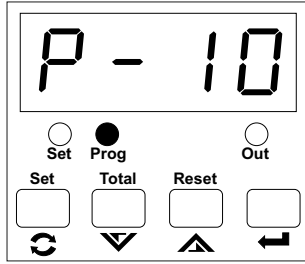
Çalışma ekranı

Set butonuna 10 saniye süre ile basınız. Süre sonunda Prog ledi yanar ve program moduna girilir.



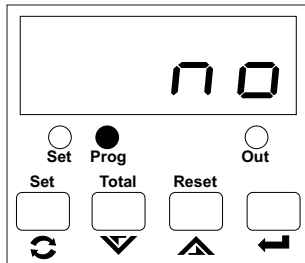
Program ekranı Parametre seçimi

Arttırma ve eksiltme butonları yardımı ile değerini değiştirmek istediğiniz parametreyi seçiniz.



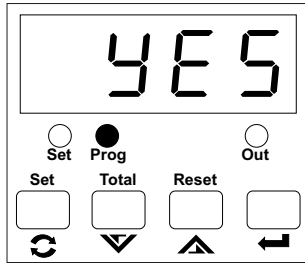
Program ekranı Parametre seçimi

Parametrenin içeriğini görmek ve değiştirmek için ENTER butonuna basınız.



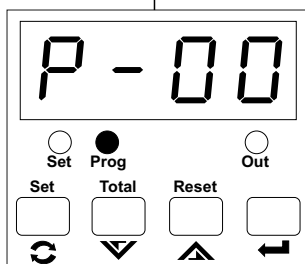
Program ekranı Parametre değeri

Arttırma ve eksiltme butonları parametre değerini değiştiriniz.



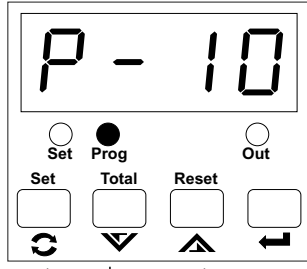
Program ekranı Parametre değeri

Değerini değiştirdiğiniz parametre değerini hafızaya almak için ENTER butonuna basınız.



Program ekranı Parametre seçimi

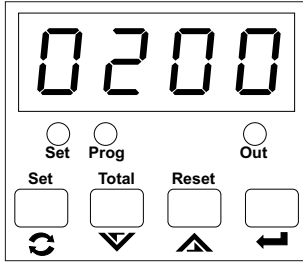
Sonraki sayfa



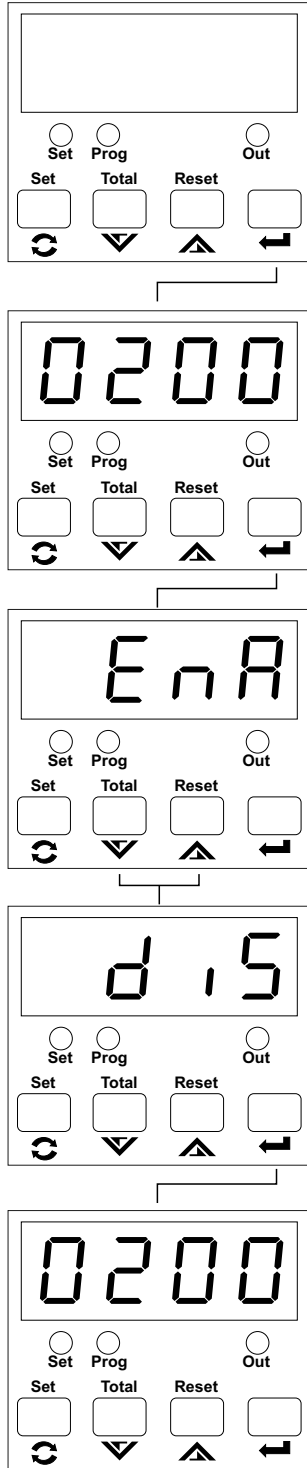
Program ekranı
Parametre seçimi

Parametre seçim ekranında iken artırma ve eksiltme butonları yardımı ile değerini değiştirmek istediğiniz parametreyi seçebilirsiniz.
Parametre değerini değiştirmek için önceki işlem adımlarını takip ediniz.

Program modundan çıkmak ve çalışma ekranına dönmek için parametre seçim ekranında iken PROG butonuna basınız.



Çalışma ekranı



Cihaz enerjisiz

Cihaz enerjisiz iken Enter butonunu basılı tutunuz ve cihazın enerjisini açınız.

Cihaz açılış ekranı (revizyon no gösterimi)

Enter butonunu göstergede "Pr.ed" mesajını görünceye kadar basılı tutunuz.

"Pr.Ed" mesajını gördüğünüzde Enter butonunu basılı tutmayı bırakınız. Göstergede program girişinin durumu belirecektir. "dıs" o anki durumun program girişine izin vermediğini gösterir."enA" o anki durumun program girişine izin verdiğini gösterir.

Arttırma ve eksiltme butonları ile mevcut durumu değiştiriniz. Mevcut durumun kaydedilmesi ve çalışma ekranına dönmek için Enter butonuna basınız.

Çalışma ekranı

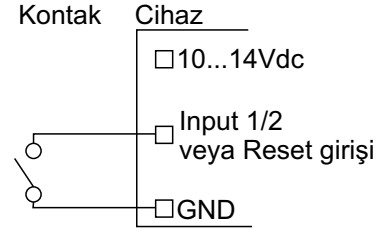
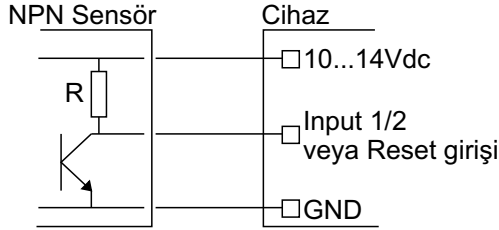
"Pr.Ed" değerini "dıs" olarak kaydettiyseniz program girişine izin verilmeyecektir. Program girişine izin vermek için yukarıda anlatılan işlem adımlarını tekrar ediniz ve "Pr.Ed" değerini "EnA" olarak kaydediniz.

P-00

Giriş polarite seçimi (NPN / PNP seçimi)
Giriş polaritesini (NPN/PNP) belirler.

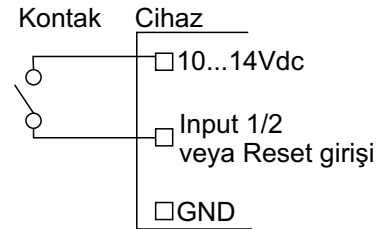
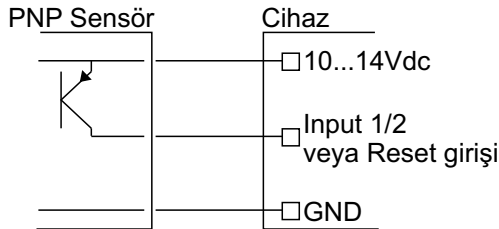
nPN

Cihaza NPN tipi sensör bağlantısı yapıldığında seçilmelidir.



PnP

Cihaza PNP tipi sensör bağlantısı yapıldığında seçilmelidir.



Cihaz NPN/PNP seçimi için ayrıca switch ayarına gerek yoktur. Seçim onaylandığında cihaz girişini NPN/PNP ye göre düzenler.

P-01

Hız Ölçme Şekli (Pulse veya periyot)

PULSE

Ölçüm zamanı içerisindeki pulse adedini sayarak hız ölçümü

PERYOD

Sinyalin periyot süresini ölçerek hız ölçümü

P-02

Input için ölçme süresi (01.00 ... 99.99 Saniye)

P-01 parametresi pulse seçilmiş ise geçerlidir. Hız ölçümü verilen süre içerisindeki pulse adedi sayılarak yapılır.

P-03

Periyot ölçümü zaman aşımı (01.00 ... 99.99 Saniye)

P-01 parametresi periyot süresi ölçümü olarak seçilmiş ise geçerlidir. Okunabilecek min hız değerini belirler. Sinyalin periyodu verilen zaman aşımı süresinden büyük ise hız bilgisi sıfır olarak okunur.

P-04

Input filtre zamanı (0 ... 250 milisaniye)

P-01 parametresi pulse seçilmiş ise geçerlidir. Kontak çıkışlı algılayıcılar kullanıldığında açma/kapama esnasında oluşan gürültüyü cihazın algılamaması için kullanılır.

Parametre Tanımlamaları ve Açıklamalar

P-05

Kontrol Çıkışı Maskeleyme Girişi filtre zamanı (0 ... 250 milisaniye)

Kontak çıkışlı algılayıcılar kullanıldığında açma/kapama esnasında oluşan gürültüyü cihazın algılamaması için kullanılır.

P-06

**1.çarpım faktörü
(00.0001 ... 99.9999)**

P-07

**2.çarpım faktörü
(1 ... 3600)**

P-08

Gösterge nokta pozisyonu

0000

Göstergede nokta görünmez.

000.0

Nokta pozisyonu 10 lar hanesidir.

00.00

Nokta pozisyonu 100 ler hanesidir.

0.000

Nokta pozisyonu 1000 ler hanesidir.

P-09

Set butonu aktif/pasif

no

Cihazın ön paneli üzerinde bulunan set butonuna set değerini değiştirmek ve kaydetmek için izin verilir.

yes

Cihazın ön paneli üzerinde bulunan set butonuna set değerini değiştirmek ve kaydetmek için izin verilmez.

P-10

Çıkış Fonksiyonları
Çıkış fonksiyonunu belirler.

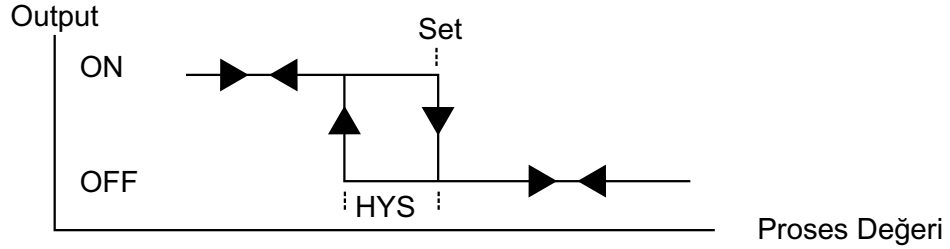
Low

Düşük alarm

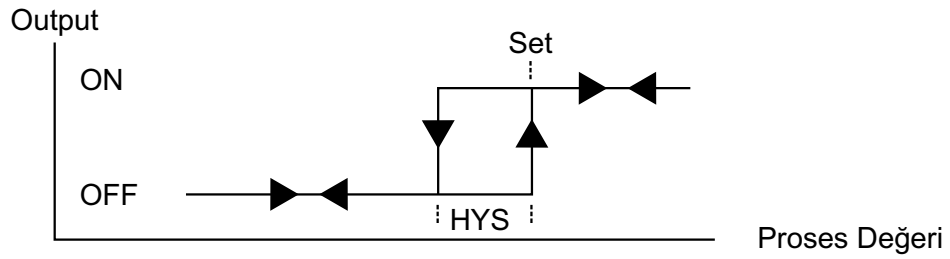
Hgh

Yüksek alarm

Düşük alarm



Yüksek alarm



P-11

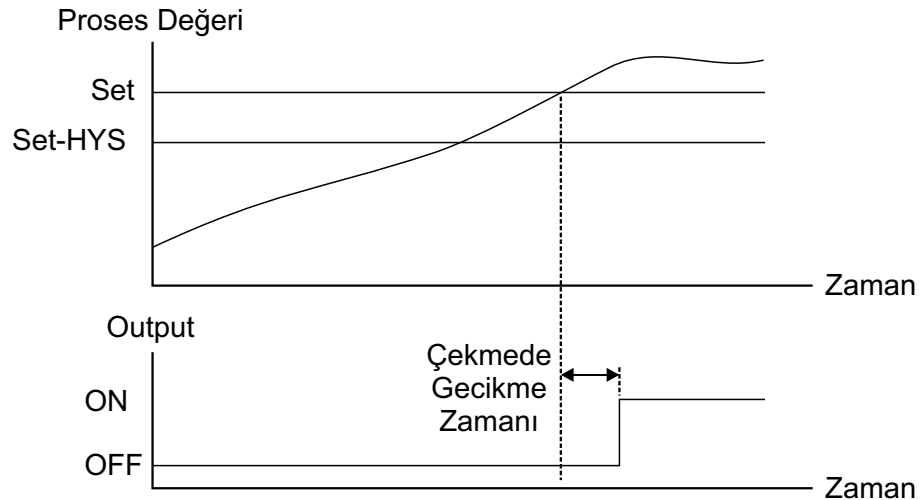
Histerisiz değeri(0%...100% Ölçüm Aralığı)

P-12

Çekmede gecikme zamanı (On delay) (0...999 Saniye)

Çıkışın enerjilenmesi gereken durumlarda tanımlanan çekmede gecikme zamanı sonunda çıkış aktif olur.

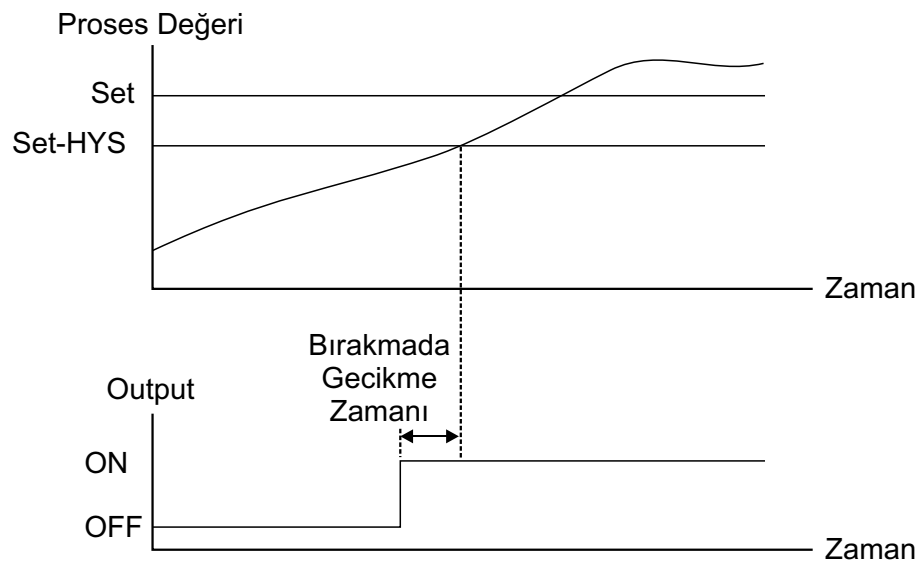
Örnek: Çıkış yüksek alarm olarak ayarlanmış olsun. Proses değeri set değerinin üzerine çıktığında çekmede gecikme zamanı sonunda çıkış enerjilenecektir.



P-13

Bırakmada gecikme zamanı (Off delay) (0...999 Saniye, Kilitleme)
Çıkışın off olması gereken durumlarda tanımlanan bırakmada gecikme zamanı sonunda çıkış off olur. Bu parametre maksimum değerine ayarlandığında göstergede "ltch" mesajı görüntülenir. Bu durumda enerjilenen çıkış reset işlemi gerçekleşinceye kadar off olmaz. Resetleme işlemi azaltma butonu ile yapılır. Resetleme latching şartları ortadan kalkmış ise gerçekleştirilebilir.

Örnek: Çıkış yüksek alarm olarak ayarlanmış olsun. Proses değeri set1 nin üzerine çıktığında çekmede gecikme zamanı sonunda çıkış enerjilenecektir.



P-14

Çıkış için cihaza enerji verildikten sonraki kontrol gecikmesi (0.0 ... 999.9 saniye)
Cihaz enerjilendikten sonra çıkışın ne kadar gecikme ile kontrole başlayacağını belirler.

Özellikler

Gösterge:4 dijit LED display, 8mm, kırmızı veya yeşil display(siparişte belirtilmelidir.)

Led İndikatörler: Set, Prog, Out

Girişler:

Hız okuma girişi ve kontrol çıkışı maskeleme girişi

Giriş polaritesi:

NPN veya PNP olarak program parametrelerinden seçilebilir.

Filtre: Hız okuma girişi ve kontrol çıkışı maskeleme girişi için ayarlanabilir filtreler

Kontrol Çıkışı:

1 adet 250V~/8A~, 1 NO röle çıkışı SSR sürme çıkışı veya transistör çıkışı (Kontrol çıkış tipi siparişte belirtilmelidir)

Çalışma Sıcaklığı: 0 ... 50 °C

Saklama Sıcaklığı: -40 ... 85 °C

Besleme Gerilimi:

230V~ (-%15;+%10) 50/60Hz

115V~ (-%15;+%10) 50/60Hz

24V~ (-%15;+%10) 50/60Hz

12V== (-%15;+%10)

24V== (-%15;+%10)

(Siparişte belirtilmelidir).

Güç Tüketimi: 1.5VA maksimum

Boyut: Ön panel 48x48mm, derinlik 105mm (Bağlantı soketi dahil)

Panel Kesiti: 46x46mm

Koruma Sınıfı: IP54 önden, IP20 arkadan

Bağlantı: Soketli klemens, besleme girişi ve kontrol çıkışlarında 2.5mm² kablo takılabilir.

Kutu: ABS, siyah

Ağırlık: 250gr.

P-01

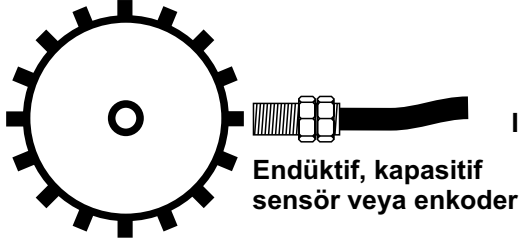
PULS

Hız ölçüm şekli

P-02

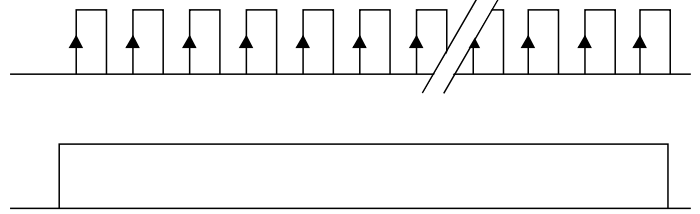
0100

Ölçme süresi (P-01 Pulse seçili ise geçerlidir.)



Input

n = Ölçme süresi içerisinde okunan pulse sayısı



Tm=Ölçme süresi (P02 parametresi ile belirlenir)

rp = 1 turdaki pulse sayısı

Frekans ölçümü:	$f = \frac{n}{T_m}$ Hz.
Hız ölçümü:	$\frac{n}{T_m \times r_p}$ devir/saniye
Hız ölçümü:	$\frac{60 \times n}{T_m \times r_p}$ devir/dakika
Hız ölçümü:	$\frac{60 \times 60 \times n}{T_m \times r_p}$ devir/saat

rp = 1 turdaki pulse sayısı L = 1 turdaki ilerleme mesafesi (metre)

Hız ölçümü:	$\frac{n \times L}{T_m \times r_p}$ metre/saniye
Hız ölçümü:	$\frac{60 \times n \times L}{T_m \times r_p}$ metre/dakika
Hız ölçümü:	$\frac{60 \times 60 \times n \times L}{T_m \times r_p}$ metre/saat

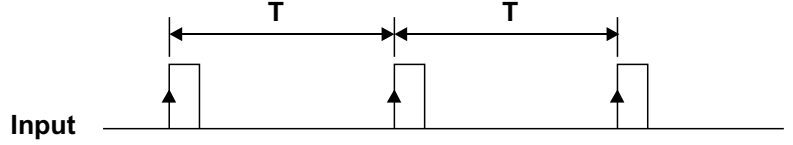
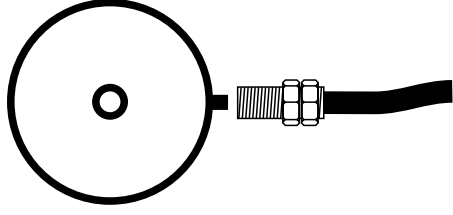
Frekans ve hız ölçümü için açıklamalar

Periyot metodu ile frekans ve hız ölçümü

P-01

PrYd

Hız ölçüm şekli



Periyot ölçüm metodunda 1 turda 1 pulse alınır. Cihaz 1 turun T süresini ölçerek frekans bilgisini hesaplar($f = 1/T$).

Frekans ölçümü:	$f = \frac{1}{T}$ Hz.
Hız ölçümü:	f devir/saniye
Hız ölçümü:	60 x f devir/dakika
Hız ölçümü:	60 x 60 x f devir/saat

L = 1 turdaki ilerleme mesafesi (metre)

Hız ölçümü:	f x L metre/saniye
Hız ölçümü:	60 x f x L metre/dakika
Hız ölçümü:	60 x 60 x f x L metre/saat

Pulse metodu ile miktar hızı ölçümü

P-01

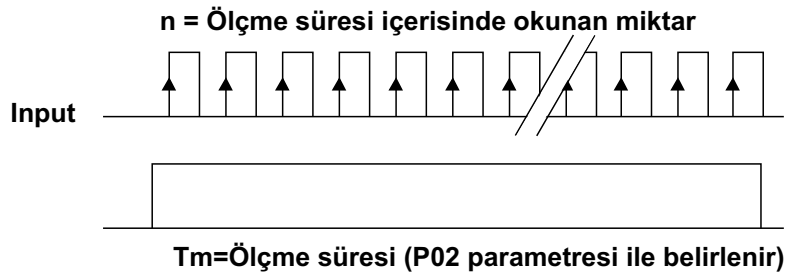
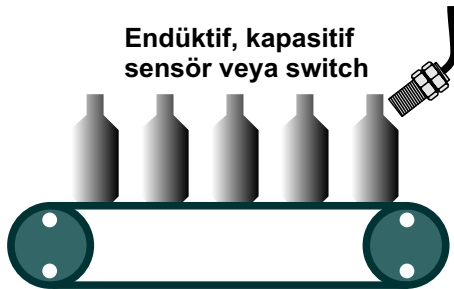
PULS

Hız ölçüm şekli

P-02

0100

Ölçme süresi (P-01 Pulse seçili ise geçerlidir.)



Hız ölçümü:	$\frac{n}{T_m}$ adet/saniye
Hız ölçümü:	$\frac{60 \times n}{T_m}$ adet/dakika
Hız ölçümü:	$\frac{60 \times 60 \times n}{T_m}$ adet/saat

internet: www.emks.com.tr
e-posta: info@emks.com.tr

Tel: 0 (324) 614 30 07 - 0 (324) 614 30 08
Faks: 0 (324) 614 30 09
