

Uyarılar

Kontrol cihazının, kurulum ve kullanımından önce kullanım kılavuzunu ve tüm uyarıları okuyunuz ve dikkate alınız.

Cihazın montajının yapılacağı mekanik aksam üzerinde tehlike yaratabilecek tüm aksam ile ilgili gerekli tedbirlerin alınması gerekmektedir. Bu tedbirler, montajı yapacak personelin güvenliği için gereklidir.

Cihazın kendi sabitleme parçaları ile sistem üzerine montajının yapılması gerekmektedir. Uygun olmayan sabitleme parçaları ile cihazın montajını yapmayınız. Sabitleme parçaları ile cihazın düşmeyeceğinden emin olacak şekilde montajını yapınız.

Cihazın kullanılacağı sisteme göre konfigüre edilmiş olduğundan emin olunuz. Yanlış konfigürasyon sonucu sistem ve/veya personel üzerinde oluşabilecek zarar verici sonuçların sorumluluğu kullanıcıya aittir.

Cihaz parametreleri, fabrika çıkışında belirli değerlere ayarlanmıştır, bu parametreler kullanıcı tarafından mevcut sistemin ihtiyaçlarına göre değiştirilmelidir.

Cihazın montajı ve bakımı vasıflı elemanlar tarafından yapılmalıdır. Vasıfsız elemanlar tarafından gerçekleştirilen montaj ve bakım işlemleri, işlemleri yapan personelin, cihazın veya cihazın bağlı olduğu sistemin zarar görmesine neden olabilir.

Cihazın etiketi üzerinde yer alan besleme gerilimi aralığına uyulması gerekmektedir. Belirtilen değerlerin dışında besleme gerilimi uygulanması, montajı yapan personelin, cihazın veya cihazın bağlı olduğu sistemin zarar görmesine neden olabilir.

Garanti

Malzeme ve işçilik hatalarına karşı iki yıl süreyle garanti edilmiştir. Bu garanti cihazla birlikte verilen garanti belgesinde ve kullanma kılavuzunda yazılı olan müşteriye düşen görev ve sorumlukların eksiksiz yerine getirilmesi halinde yürürlükte kalır.

Bakım

Cihaz , solvent (benzin, tiner, asit ve benzeri) içeren ve aşındırıcı temizlik maddeleri ile silinmemelidir.

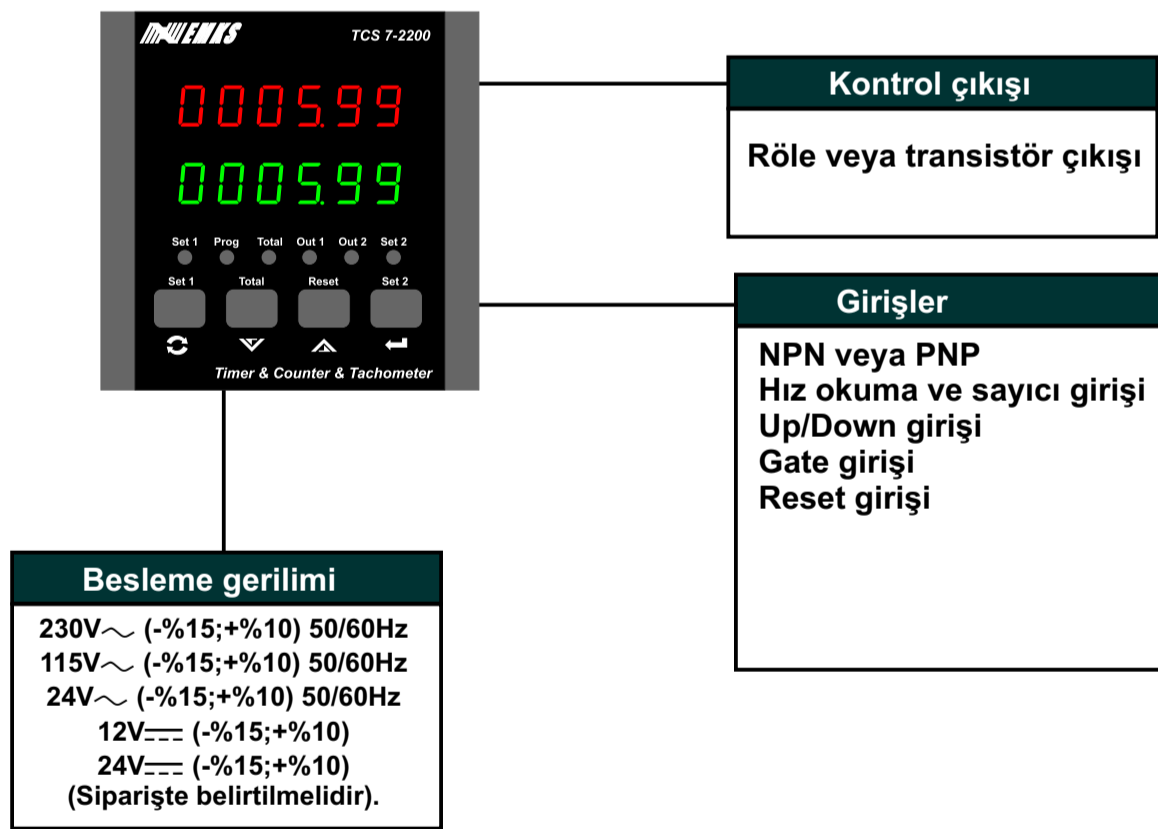
Genel Tanım

FBT7-2200, akış hızı ve miktar ölçümü için set değerleri tanımlanabilen iki çıkışı olan hız ölçme + sayıcı cihazıdır. Giriş polaritesi NPN/PNP olarak, miktar-pulse girişi ile kolay kalibre edilebilir. Giriş okuma hızı, çıkış fonksiyonları kullanıcı tarafından parametreler yardımı ile ayarlanabilir.

Uygulamalar:

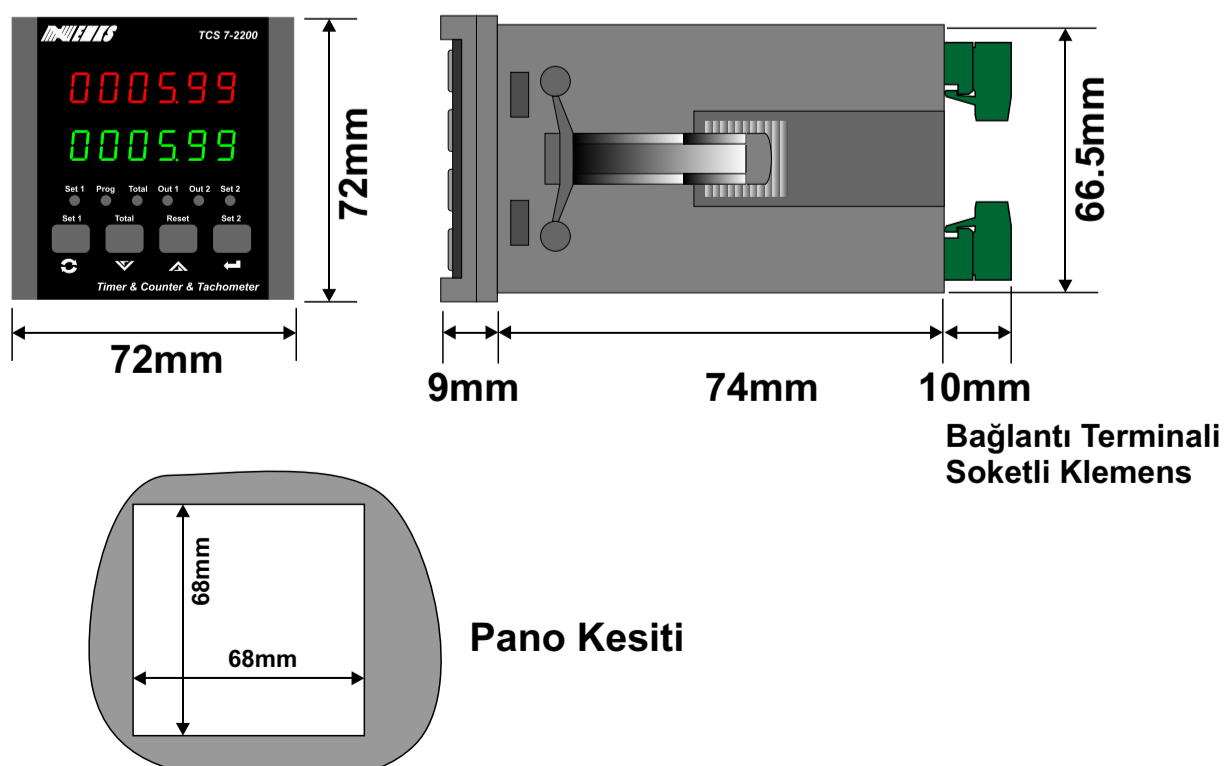
Devir ölçme (devir/dakika(RPM), devir/saat) + tur sayısı ölçümü
Hız ölçme (metre/sn, metre/dak, metre/saat) + toplam metre ölçümü
Frekans ölçme + toplam pulse sayısı ölçümü

Pulse çıkışı debi ölçüm sensörleri ile beraber akışkan hızı ölçümü ve toplam akışkan miktarı ölçümünde kullanılır.

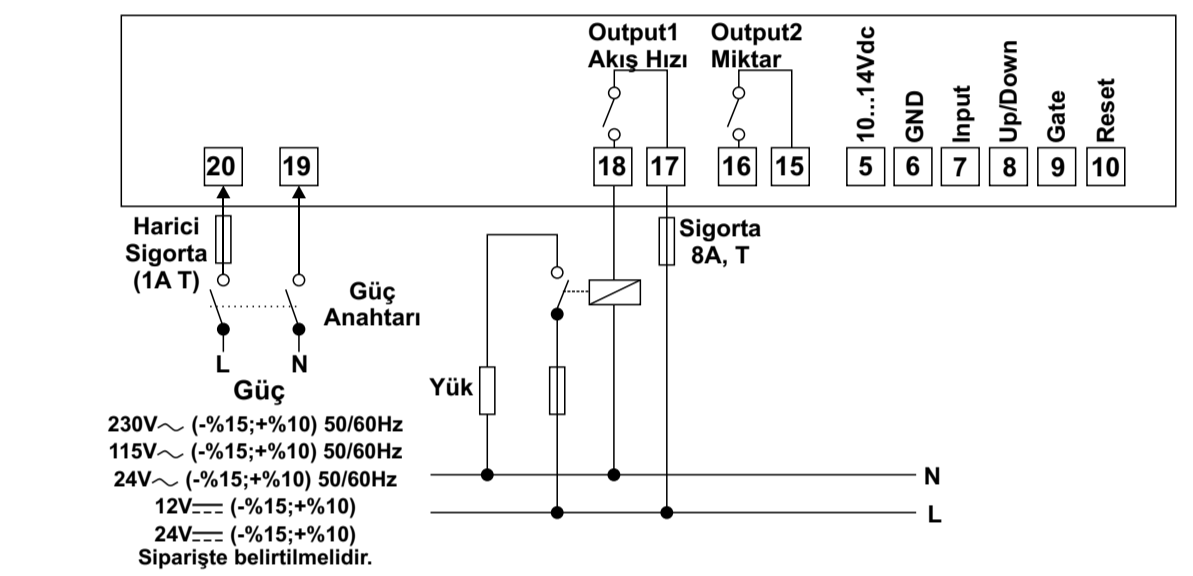
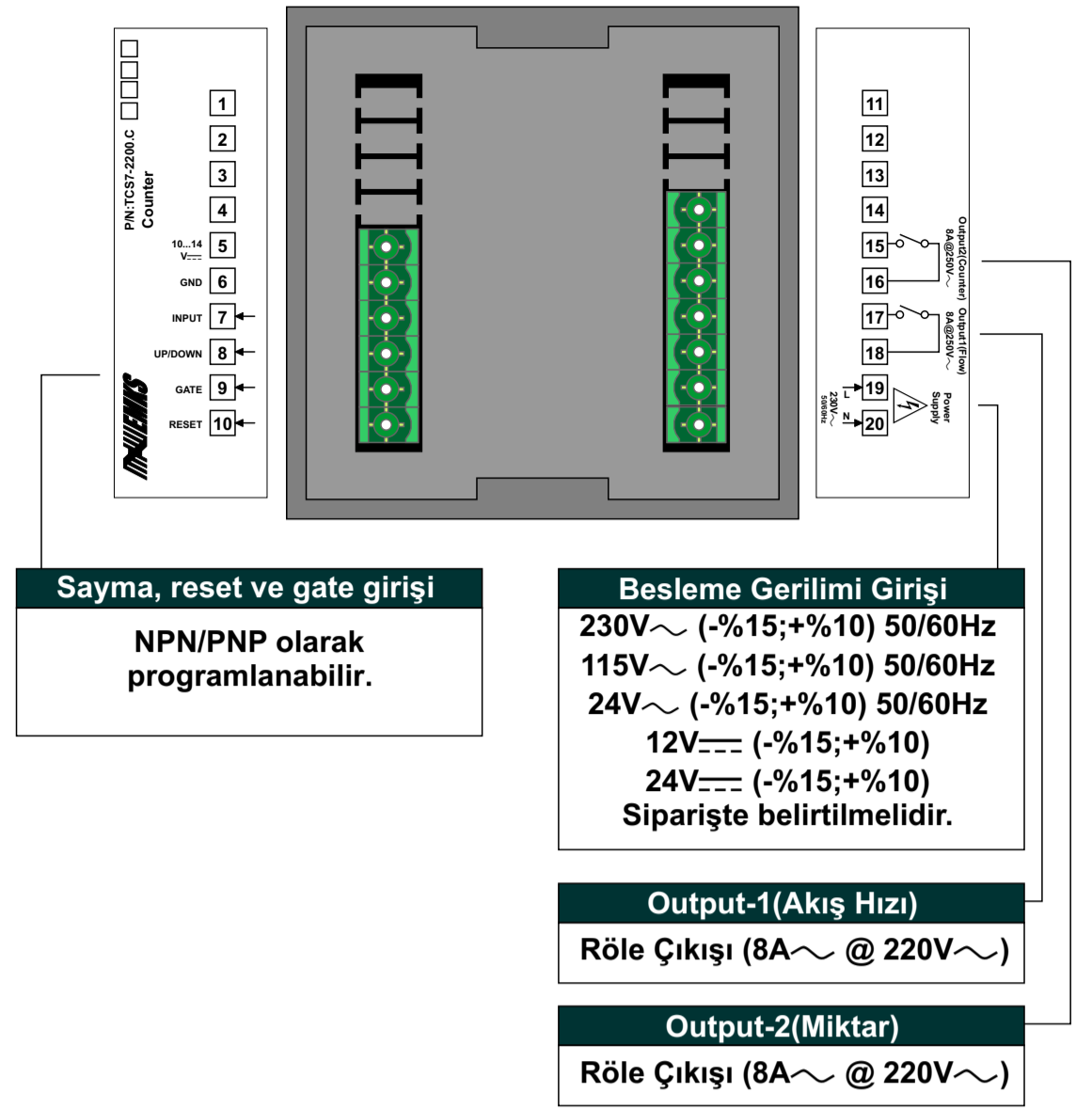


Kurulum Ve Montaj

TCS7-2200.FBT, alt ve üst tutturma aparatları ile yatay olarak yerleştirilmek üzere tasarlanmıştır. Aşırı vibrasyon, aşındırıcı gazlardan, aşırı nem ve tozdan uzak tutulmalıdır.

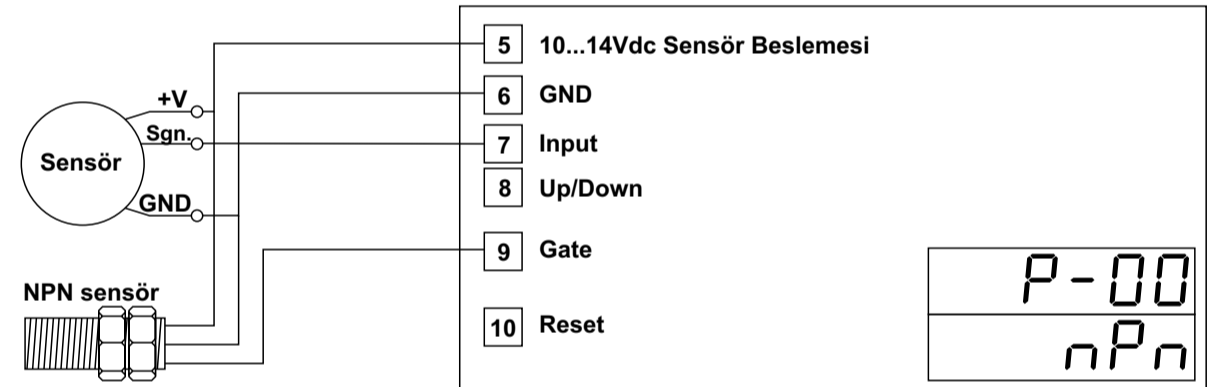


Elektriksel Bağlantı ve Terminal Tanımlamaları

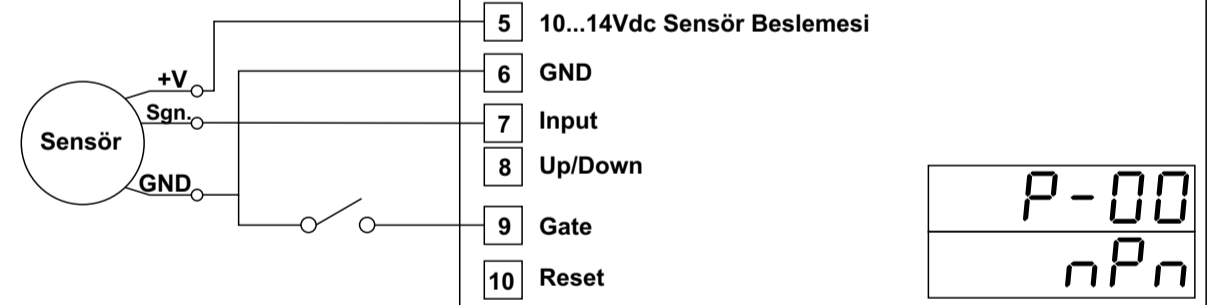


NPN tipi bağlantı (Endüktif, kapasitif yaklaşım sensörleri ve switch)

NPN Endüktif, Kapasitif yaklaşım sensörleri, enkoder ve switch için bağlantı şekli

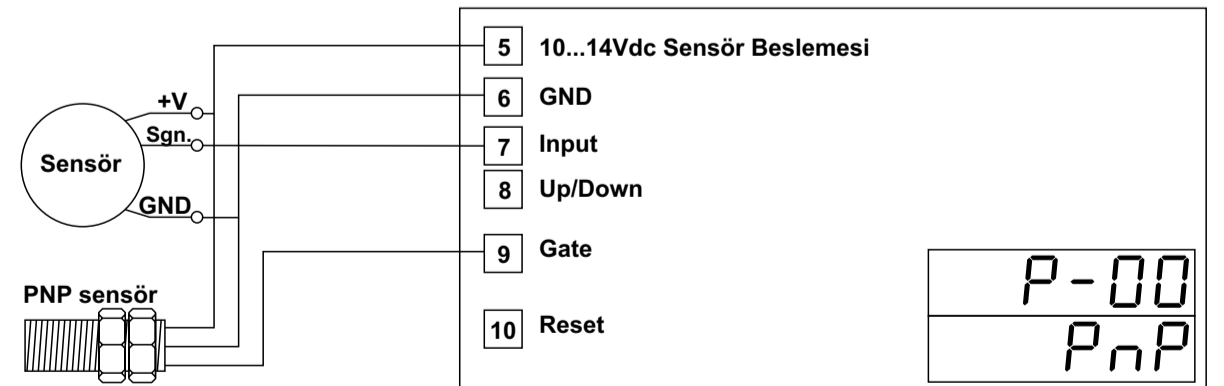


NPN Switch bağlantı şekli

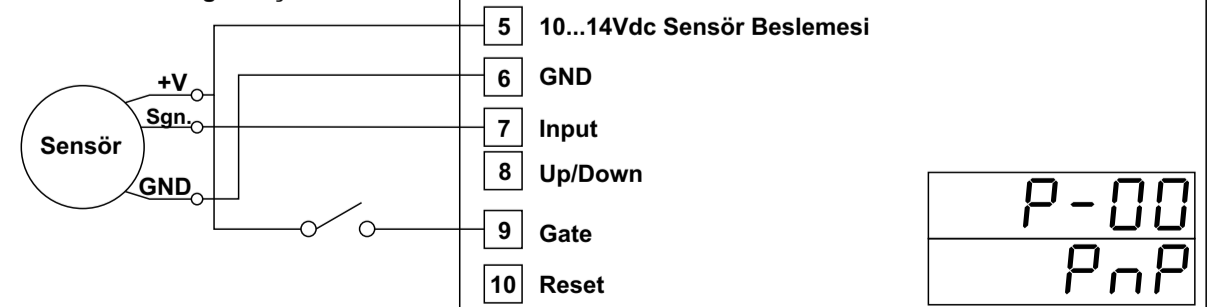


PNP tipi bağlantı (Endüktif, kapasitif yaklaşım sensörleri ve switch)

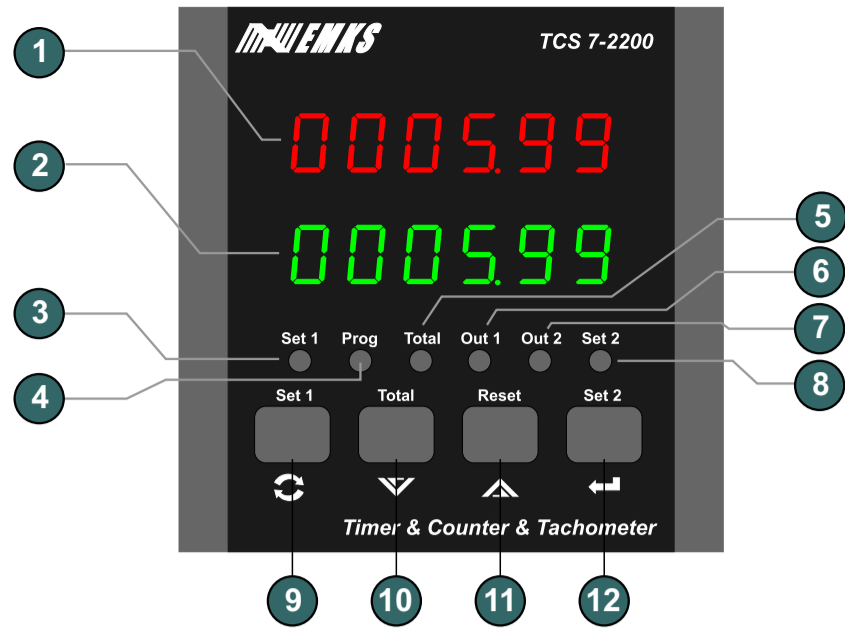
PNP Endüktif, Kapasitif yaklaşım sensörleri, enkoder ve switch için bağlantı şekli



PNP Switch bağlantı şekli

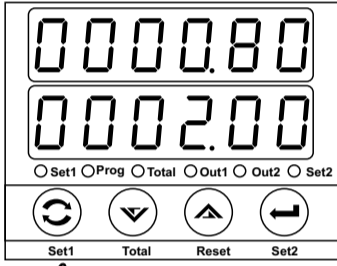


Ön Panel Tanımı



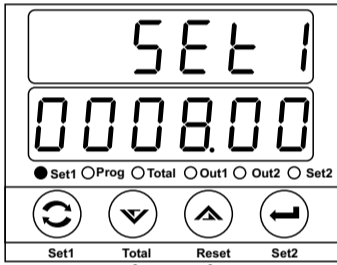
- 1 - 6 dijit LED display 8mm : Hız göstergesi, program parametre göstergesi
- 2 - 6 dijit LED display 8mm : Sayılan miktar göstergesi, program parametre göstergesi
- 3 - Set1 LED indikatörü: Set1 değeri alt göstergede görüntülendiğinde yanar.
- 4 - Program LED indikatörü.
- 5 - Total LED indikatörü: Total butonuna basıldığında yanar. Gösterge toplam sayılan değeri gösterir.
- 6 - Out1 LED indikatörü: Output-1 aktif olduğunda yanar.
- 7 - Out2 LED indikatörü: Output-2 aktif olduğunda yanar.
- 8 - Set2 LED indikatörü: Set2 değeri alt göstergede görüntülendiğinde yanar.
- 9 - Program moduna giriş ve set değerini değiştirmek için kullanılır.
- 10 - Gösterge değerini azaltmak veya parametre seçimi için kullanılır. Ayrıca toplam değeri görmek için kullanılır.
- 11 - Gösterge değerini arttırmak veya parametre seçimi için kullanılır. Sayılan değeri sıfırlamak için kullanılır.
- 12 - Göstergedeki değeri onaylamak için kullanılır.

Set1 (Akış Hızı) değerinin ayarlanması



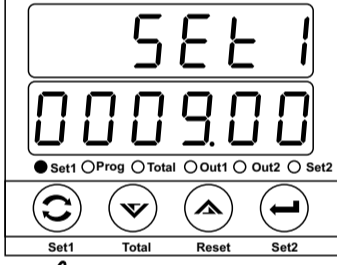
Çalışma ekranı

Çalışma ekranında iken set1 butonuna basınız.



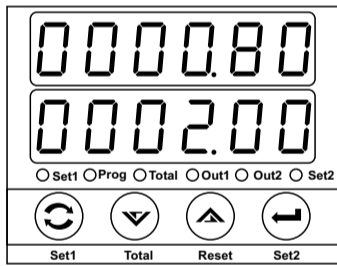
Set1 ayar ekranı Göstergede set1 değeri görünür ve set1 ledi yanar

Arttırma ve eksiltme butonları yardımı ile set1 değerini istediğiniz değere ayarlayınız



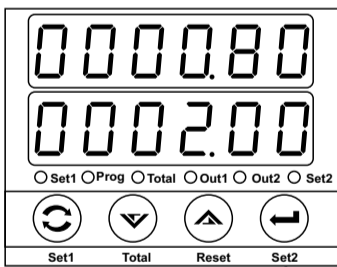
Set1 ayar ekranı

Ayarladığınız set1 değerini hafızaya almak için set1 butonuna basınız. Cihaz set1 ayar ekranından çıkar ve çalışma ekranına döner.



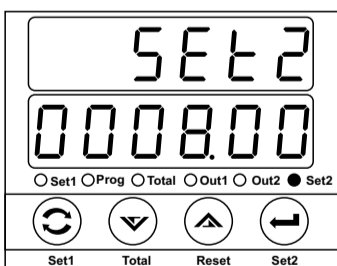
Çalışma ekranı

Set2 (Miktar) değerinin ayarlanması



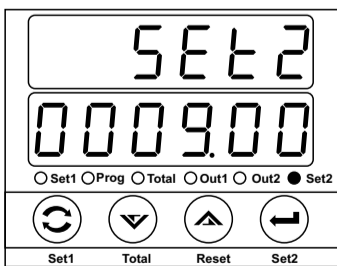
Çalışma ekranı

Çalışma ekranında iken set1 butonuna basınız.



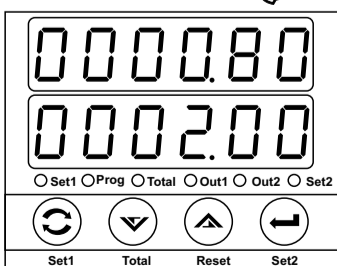
Set2 ayar ekranı Göstergede set2 değeri görünür ve set2 ledi yanar

Arttırma ve eksiltme butonları yardımı ile set2 değerini istediğiniz değere ayarlayınız



Set2 ayar ekranı

Ayarladığınız set2 değerini hafızaya almak için set2 butonuna basınız. Cihaz set2 ayar ekranından çıkar ve çalışma ekranına döner.

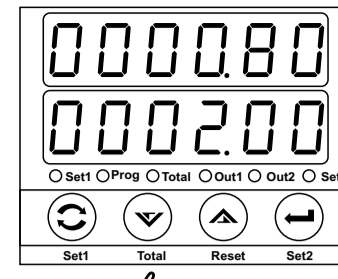


Çalışma ekranı

NOT:

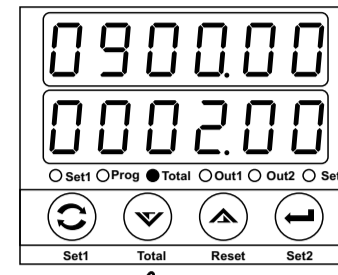
Set1, set2 değeri ayarlanırken veya program moduna girildiğinde cihaz sayma işlemine ve kontrole devam eder.

Toplam sayma değerinin okunması ve sıfırlanması



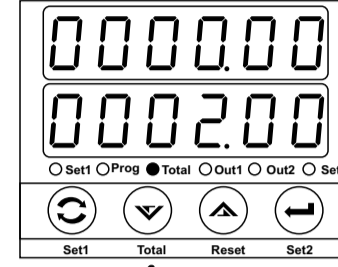
Çalışma ekranı

Toplam sayma değerini görmek için Total butonuna basınız. Butona bastığınızda Total LED'i yanacak ve gösterge toplam değeri gösterecektir. Toplam sayma değerini sıfırlamak için 10 saniye süre ile Total butonuna basınız



Toplam sayma değeri

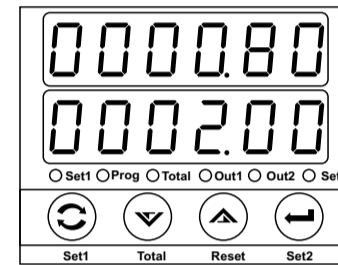
Göstergede toplam sayma değeri görüntülenir. Toplam sayma değeri görüntülenirken Toplam LED i yanar.



Toplam sayma değeri

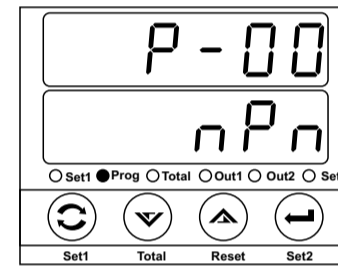
10 saniye sonunda toplam sayma değeri sıfırlanır.

Program moduna giriş ve parametre değerinin değiştirilip kaydedilmesi



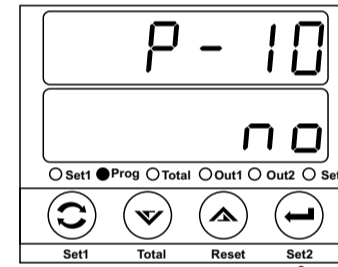
Çalışma ekranı

Set butonuna 10 saniye süre ile basınız. Süre sonunda Prog ledi yanar ve program moduna girilir.



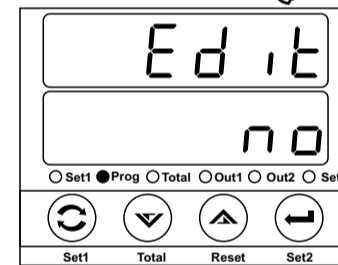
Program ekranı Parametre seçimi

Arttırma ve eksiltme butonları yardımı ile değerini değiştirmek istediğiniz parametreyi seçiniz.



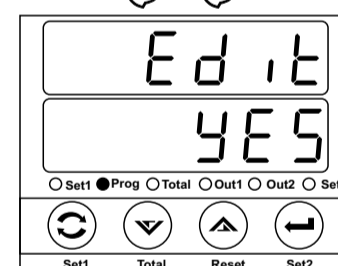
Program ekranı Parametre seçimi

Parametrenin içeriğini görmek ve değiştirmek için ENTER butonuna basınız.



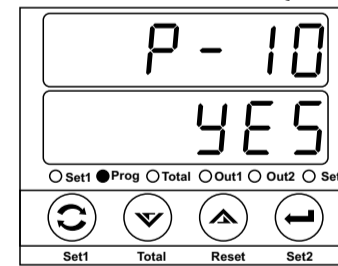
Program ekranı Parametre değeri

Arttırma ve eksiltme butonları parametre değerini değiştiriniz.



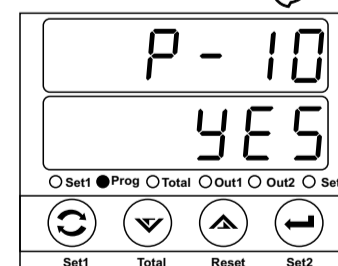
Program ekranı Parametre değeri

Değerini değiştirdiğiniz parametre değerini hafızaya almak için ENTER butonuna basınız.



Program ekranı Parametre seçimi

Değerini değiştirdiğiniz parametre değerini hafızaya almak için ENTER butonuna basınız.

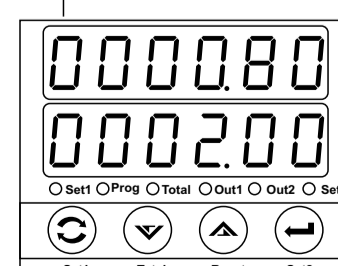


Program ekranı Parametre seçimi

Parametre seçim ekranında iken arttırma ve eksiltme butonları yardımı ile değerini değiştirmek istediğiniz parametreyi seçebilirsiniz.

Parametre değerini değiştirmek için önceki işlem adımlarını takip ediniz.

Program modundan çıkmak ve çalışma ekranına dönmek için parametre seçim ekranında iken PROG butonuna basınız.



Çalışma ekranı

Parametre Tanımlamaları ve Açıklamalar

P-00 Miktar

P-01 ile girilen pulse adedine karşılık gelen miktar bilgisidir.

P-01 Pulse adedi

P-00 parametresinde girilen miktar değerine karşılık gelen pulse adedidir..

P-02 Input için ölçme süresi (01.00 ... 99.99 Saniye)

Hız ölçümü verilen süre içerisindeki pulse adedi sayılarak yapılır.

P-03 Hız göstergesi için birim dönüşüm parametresi

SEC Hız göstergesindeki değer 1 ile çarpılarak gösterilir. Saniyedeki akış miktarı veya hızı görmek için kullanılır.

rn in Hız göstergesindeki değer 60 ile çarpılarak gösterilir. Dakikadaki akış miktarı veya hızı görmek için kullanılır.

hour Hız göstergesindeki değer 3600 ile çarpılarak gösterilir. Saatteki akış miktarı veya hızı görmek için kullanılır.

P-04 Gösterge nokta pozisyonu

000000 Göstergede nokta görünmez.

00000.0 Nokta pozisyonu 10 lar hanesidir.

0000.00 Nokta pozisyonu 100 ler hanesidir.

000.000 Nokta pozisyonu 1000 ler hanesidir.

00.0000 Nokta pozisyonu 10000 ler hanesidir.

0.00000 Nokta pozisyonu 100000 ler hanesidir.

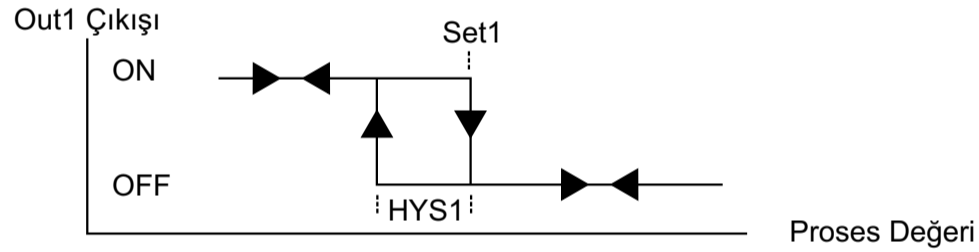
P-05 Out1- Çıkış Fonksiyonları

Out1 çıkış fonksiyonunu belirler.

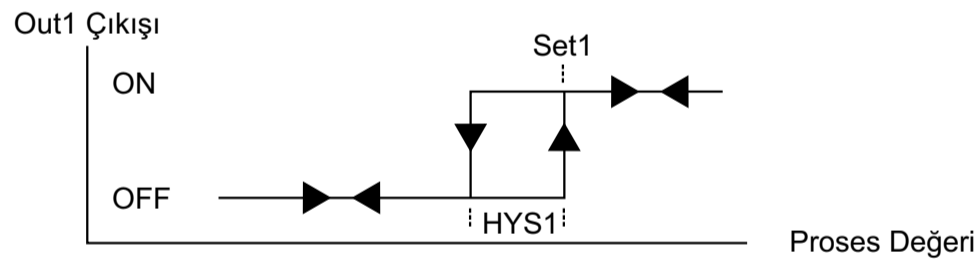
Low Düşük alarm

H,gh Yüksek alarm

Düşük alarm



Yüksek alarm

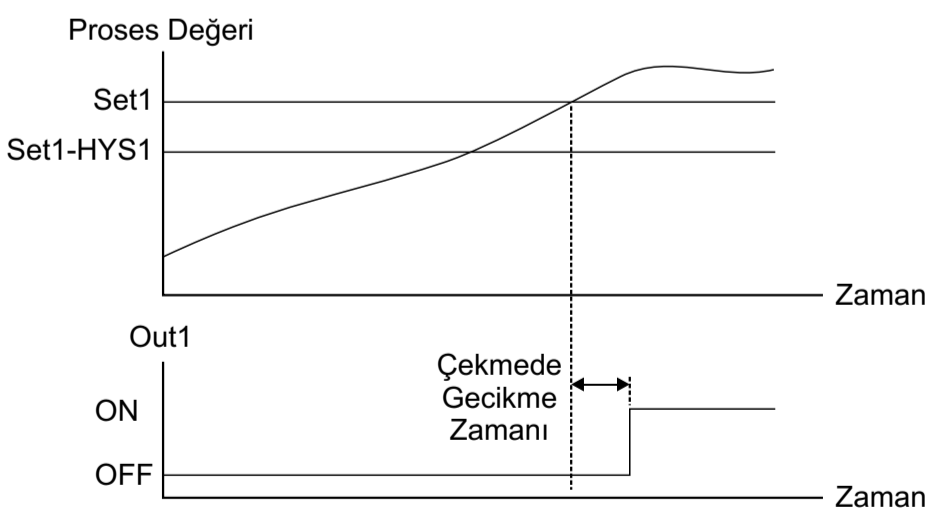


P-06 Out1- Kontrol çıkışı histerisiz değeri(0%...100% Ölçüm Aralığı)

P-07 Out1- Çekmede gecikme zamanı (On delay) (0...999 Saniye)

Out1 nin enerjilenmesi gereken durumlarda tanımlanan çekmede gecikme zamanı sonunda çıkış aktif olur.

Örnek: Out1 çıkışı yüksek alarm olarak ayarlanmış olsun. Proses değeri set1 nin üzerine çıktığında çekmede gecikme zamanı sonunda çıkış enerjilenecektir.

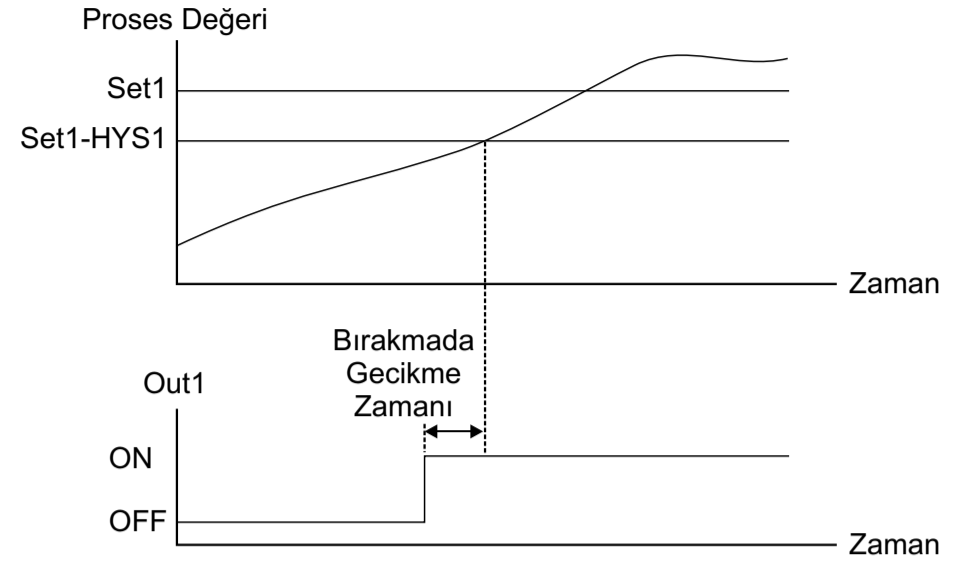


Parametre Tanımlamaları ve Açıklamalar

P-08 Out1- Bırakmada gecikme zamanı (Off delay) (0...999 Saniye)

Out1 nin off olması gereken durumlarda tanımlanan bırakmada gecikme zamanı sonunda çıkış off olur.

Örnek: Out1 çıkışı yüksek alarm olarak ayarlanmış olsun. Proses değeri set1 nin üzerine çıktığında çekmede gecikme zamanı sonunda çıkış enerjilenecektir.



P-09 Out1 için cihaza enerji verildikten sonraki kontrol gecikmesi (0.0 ... 999.9 saniye)

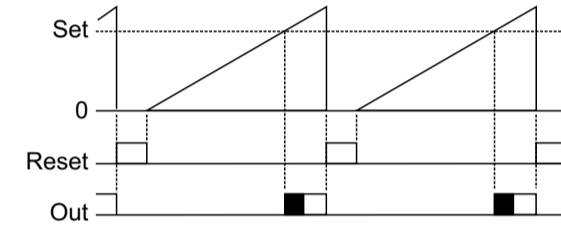
Cihaz enerjilendikten sonra Out1 çıkışının ne kadar gecikme ile kontrole başlayacağını belirler.

P-10 Output-2 Çıkış Fonksiyonları

Func 0 Manual ve otomatik resetli olmak üzere cihazın 4 farklı çıkış fonksiyonu vardır. Çıkış fonksiyonları bir sonraki sayfada anlatılmaktadır.

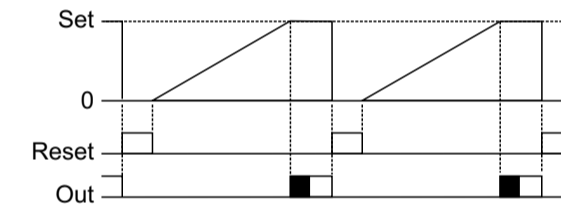
Func 3

Çıkış Fonksiyonu - 0 Yukarı Sayma (0→Set)



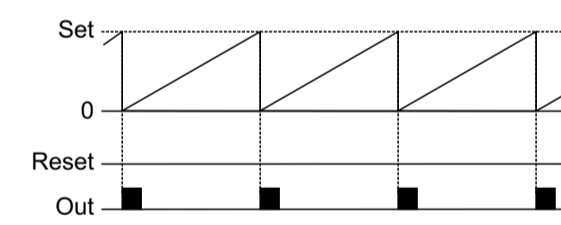
Reset işlemi, manual yapılır. Sayma, reset işlemi gerçekleşinceye kadar devam eder. Output2 pulse çıkışı veya sürekli olarak ayarlanabilir.

Çıkış Fonksiyonu - 1 Yukarı Sayma (0→Set)



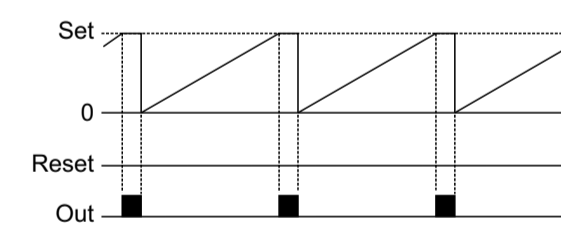
Reset işlemi, manual yapılır. Sayma, set2 değerinde durdurulur. Output2 pulse çıkışı veya sürekli olarak ayarlanabilir.

Çıkış Fonksiyonu - 2 Yukarı Sayma (0→Set)



Reset işlemi, otomatik yapılır. Sayma, set2 değerine kadar devam eder, set2 değerine ulaştığında sıfırlanır. Output2 pulse li çalışır.

Çıkış Fonksiyonu - 3 Yukarı Sayma (0→Set)



Reset işlemi, otomatik yapılır. Sayma, set2 değerine kadar devam eder ve output2 aktif iken sayma durdurulur. Sayılan değer Output2 pasif olduğunda sıfırlanır ve sayma devam eder. Output2 pulse li çalışır.

P-11 Output-2 Pulse süresi (00.00 ... 99.99 Saniye)

Output2 çıkışının pulse süresini belirler.

P-12 Output-2 Normalde Açık/Kapalı seçimi

noPEn Output-2 kontak çıkışı normalde açıktır. Sayılan değer set değerine ulaştığında kontak kapatılır.

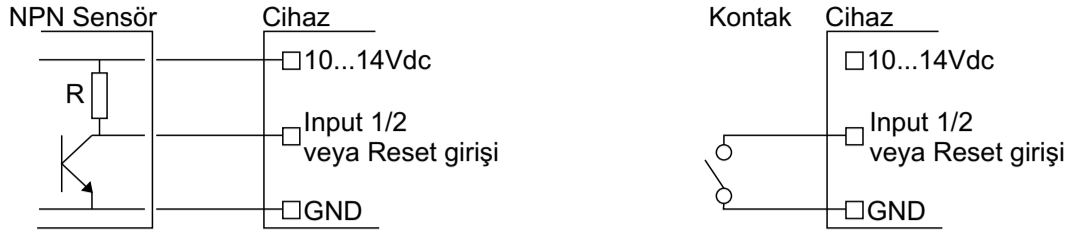
ncLoSE Output-2 kontak çıkışı normalde kapalıdır. Sayılan değer set değerine ulaştığında kontak açar.

Parametre Tanımlamaları ve Açıklamalar

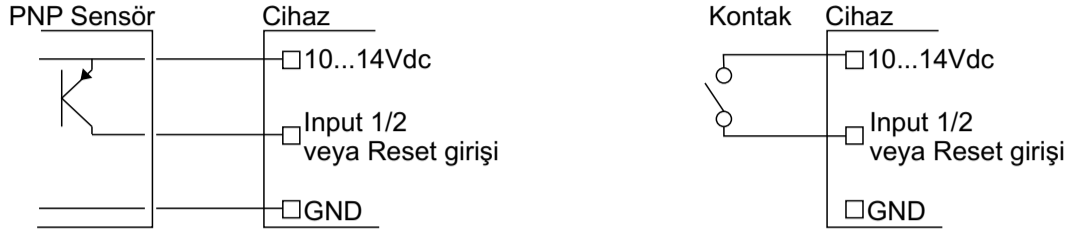
P - 13 Giriş polarite seçimi (NPN / PNP seçimi)

Giriş polaritesini (NPN/PNP) belirler.

n P n Cihaza NPN tipi sensör bağlantısı yapıldığında seçilmelidir.



P n P Cihaza PNP tipi sensör bağlantısı yapıldığında seçilmelidir.



Cihaz NPN/PNP seçimi için ayrıca switch ayarına gerek yoktur. Seçim onaylandığında cihaz girişini NPN/PNP ye göre düzenler.

P - 14 Input ve Up/Down Girişi için filtre (Fast, 1... 250 milisaniye)

Kontak çıkışlı algılayıcılar kullanıldığında açma/kapama esnasında oluşan gürültüyü cihazın algılamaması için kullanılır.

P - 15 Gate ve Reset Girişi için filtre (0... 250 milisaniye)

Kontak çıkışlı algılayıcılar kullanıldığında açma/kapama esnasında oluşan gürültüyü cihazın algılamaması için kullanılır.

P - 16 Set-1 butonu aktif/pasif

n o Cihazın ön paneli üzerinde bulunan set butonuna set değerini değiştirmek ve kaydetmek için izin verilir.

Y E S Cihazın ön paneli üzerinde bulunan set butonuna set değerini değiştirmek ve kaydetmek için izin verilmez.

P - 17 Set-2 butonu aktif/pasif

n o Cihazın ön paneli üzerinde bulunan set butonuna set değerini değiştirmek ve kaydetmek için izin verilir.

Y E S Cihazın ön paneli üzerinde bulunan set butonuna set değerini değiştirmek ve kaydetmek için izin verilmez.

P - 18 Reset butonu aktif/pasif

n o Cihazın ön paneli üzerinde bulunan reset butonuna sıfırlama işlemi için izin verilir. Butona basıldığında sıfırlama işlemi yapılır.

Y E S Cihazın ön paneli üzerinde bulunan reset butonuna sıfırlama işlemi için izin verilmez.

P - 19 Alt display gösterim seçenekleri

S E T 1 Alt gösterge set1 değerini gösterir.

S E T 2 Alt gösterge set2 değerini gösterir.

count Alt gösterge count girişinden sayılan değeri gösterir.

t o t a l Alt göstergede toplam miktar gösterilir.

O F F Alt gösterge kapatılır.

Özellikler

Gösterge: 6 dijital LED display, 8mm, kırmızı veya yeşil display (siparişte belirtilmelidir.)

LED İndikatörler: Set1, Set2, Prog, Out1, Out2

Girişler: Input, Up/Down, Gate, Reset

Giriş polaritesi: NPN veya PNP olarak program parametrelerinden seçilebilir.

Kontrol Çıkışı: 2 adet 250V~/8A~, 1 NO röle çıkışı SSR sürme çıkışı veya transistör çıkışı (Kontrol çıkış tipi siparişte belirtilmelidir)

Çalışma Sıcaklığı: 0 ... 50 °C

Saklama Sıcaklığı: -40 ... 85 °C

Besleme Gerilimi:

230V~ (-%15;+%10) 50/60Hz

115V~ (-%15;+%10) 50/60Hz

24V~ (-%15;+%10) 50/60Hz

12V== (-%15;+%10)

24V== (-%15;+%10)

(Siparişte belirtilmelidir.)

Güç Tüketimi: 2.5Watt maksimum

Boyut: Ön panel 72x72mm, derinlik 100mm (Bağlantı soketi dahil)

Panel Kesiti: 69x69mm

Koruma Sınıfı: IP54 önden, IP20 arkadan

Bağlantı: Soketli klemens, besleme girişi ve kontrol çıkışlarında 2.5mm2 kablo takılabilir.

Kutu: ABS, gri

EMKS

E.M.K.S ELEKTRONİK BİLGİSAYAR ELEKTRİK
ÜRÜN İMALAT İTH. İHR. SAN. VE TİC. LTD. ŞTİ.
Akşemsettin Mah. Devlet Bahçeli Bulvarı No : 169/A
Tarsus / MERSİN

internet: www.emks.com.tr
e-posta: info@emks.com.tr

Tel: 0 (324) 614 30 07 - 0 (324) 614 30 08
Faks: 0 (324) 614 30 09