

İki Setli, İki Çıkışlı, Çok Fonksiyonlu Timer ve Kronometre

- **Timer veya kronometre fonksiyonu seçilebilir**
- **6 + 6 dijital LED Display (Yeşil veya Kırmızı), 14mm dijital boyu**
- **Time Base seçimi**
 - 9999.99 Saniye
 - 9999.59 Dakika.Saniye
 - 9999.59 Saat.Dakika
 - 9999.99 Dakika
 - 9999.99 Saat
- **Kronometre Giriş Modları**
 - Pulse süresi ölçümü, periyot ölçümü ve Input1-2 zaman farkı ölçümü
- **NPN/PNP seçimi (Bir parametre ile ayarlanabilir.)**
- **Aşağı veya yukarı sayma seçeneği**
- **Input-1 ve Input-2 hızlı okuma veya ayarlanabilir koruma süresi (de-bouncing) ile yavaş okuma**
- **Enerji kesintisinde aktüel değeri saklama özelliği**
- **Power on reset seçeneği**
- **Reset girişi için ayarlanabilir koruma süresi (de-bouncing)**
- **Seçilebilir çıkış fonksiyonları (Manual reset'li veya otomatik reset'li)**
- **Çıkışlar için pulse'li çalışma**
- **Çıkışlar için normalde açık/kapalı seçimi**
- **Program giriş kilidi**
- **Ön panel üzerindeki reset fonksiyonunu kapatma özelliği**
- **Set1 ve set2 giriş kilidi (Farklı parametrelerde ayarlanabilir)**
- **Ön panel üzerinden kolayca set değerini değiştirme ve programlanma özelliği**



Kullanım kılavuzu hakkında

TCS9-2200.T çok fonksiyonlu timer/kronometre cihazı kullanım kılavuzu 2 ana bölümden oluşmaktadır. Bu bölümler aşağıda açıklandığı şekildedir. Bu iki ana bölümün dışında cihazın sipariş bilgilerinin ve teknik özelliklerinin yer aldığı bölümler de mevcuttur. Kullanım kılavuzu içerisinde yer alan tüm başlıklar ve sayfa numaraları" **İÇİNDEKİLER**" dizininde yer almaktadır. Kullanıcı dizinde yer alan herhangi bir başlığa sayfa numarası üzerinden erişebilir.

Kurulum:

Bu bölümde, cihazın fiziksel boyutları, panel üzerine montajı, elektriksel bağlantı ve benzeri konular yer almaktadır.

Çalışma Şekli , Parametre Açıklamaları :

Bu bölümde, cihazın kullanıcı arayüzü, parametrelere erişim, parametre tanımlamaları gibi konular yer almaktadır.

Kullanım kılavuzu içerisinde yer alan uyarı ve bilgilendirme sembolleri



Fiziksel, elektriksel montajda ve kullanım esnasında meydana gelebilecek tehlikeli durumları engellemek amacı ile yandaki sembol ile işaretlenen uyarılar yer almaktadır. Uyarıların kullanıcı tarafından dikkate alınması gerekmektedir.



Elektrik çarpması sonucu oluşabilecek tehlikeli durumları belirtir. Uyarıların kullanıcı tarafından dikkate alınması gerekmektedir.

	Sayfa No
Genel Tanıtım	6
Sipariş Bilgileri	7
Garanti	7
Bakım	7
Kurulum	8
Paket İçeriği	8
Çevre Şartları	8
Çalışma Koşulları	8
Yasaklanmış Çalışma Koşulları	8
Boyutlar	9
Panel Kesiti	9
Cihazın Panel Üzerine Montajı	10
Cihazın Panel Üzerinden Çıkarılması	11
Elektriksel Bağlantı	12
Terminal Tanımları ve Bağlantı Şekli	13
Besleme Geriliminin Bağlanması	14
Sayma ve Reset Girişinin Bağlanması	15
NPN Tipi Bağlantı	15
PNP Tipi Bağlantı	16
Çıkış Bağlantılarının Yapılması	17
Röle Çıkışının Bağlanması	17
SSR Sürücü Çıkışının Bağlanması	17
Transistör Çıkışının Bağlanması	18
Cihazın Kullanımı ve Çalışması	19
Ön Panel Tanımı	19
Cihazın Açılıştta ve Çalışırken Verdiği Mesajlar	20
Revizyon Numarası	20
Set1 Değerinin Ayarlanması	21
Set2 Değerinin Ayarlanması	22
Program Moduna Giriş ve Parametre Değerinin Değiştirilip Kaydedilmesi	23
Program moduna girişin engellenmesi veya izin verilmesi	25

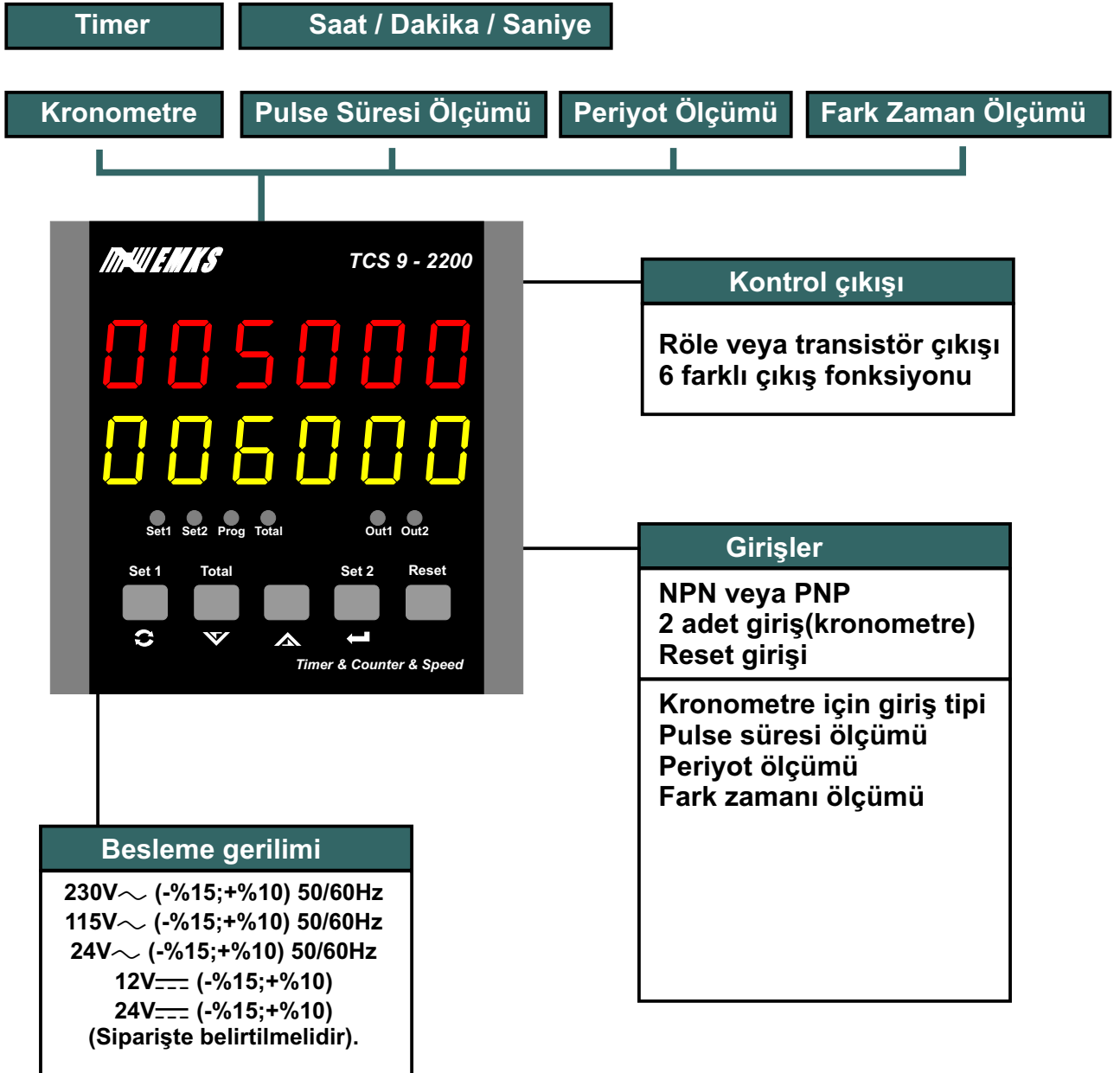
	Sayfa No
Parametre Tanımlamaları ve Açıklamalar	26
P00- Giriş Polarite Seçimi (NPN/PNP)	26
P01- Time base(timer ve kronometre için)	26
P02- Cihaz fonksiyonu seçimi(timer-kronometre seçimi)	26
P03- Kronometre için giriş tipi	27
P04- Input-1 ve Input-2 girişleri için filtre zamanı (Fast , 1...250 Milisaniye)	29
P05- Reset girişi için filtre zamanı(1...250 Milisaniye)	29
P06- Sayma Yönü Seçimi	29
P07- Power On Reset Aktif/Pasif	29
P08- Reset Butonu Aktif/Pasif(Buton Kilidi)	29
P09- Set1 Butonu Aktif/Pasif(Buton Kilidi)	29
P10- Set 2 Butonu Aktif/Pasif(Buton Kilidi)	30
P11- Çıkış Fonksiyonları	31
P12- Output-1 Çıkışı Pulse Süresi	33
P13- Output-2 Çıkışı Pulse Süresi	33
P14- Output-1 Normalde Açık/Kapalı Seçimi	33
P15- Output-2 Normalde Açık/Kapalı Seçimi	33
P16-Alt gösterge gösterim seçenekleri	33
Özellikler	34

Genel tanıtım

TCS9-2200.T, iki setli iki çıkışlı genel amaçlı timer ve kronometre fonksiyonlarına sahip bir cihazdır. Farklı giriş seçenekleri ve çıkış fonksiyonu seçimi ile pek çok uygulamaya kolayca adapte edilebilir.

Giriş polaritesi NPN/PNP olarak, cihazın kronometre için giriş tipleri, giriş okuma hızı, çıkış fonksiyonları, çıkış polaritesi(NC/NO) kullanıcı tarafından parametreler yardımı ile ayarlanabilir.

Cihazın enerji kesintisinde aktüel değeri saklama özelliği vardır. Cihaz tekrar enerjilendiğinde kaydedilen değer üzerine zaman sayma işlemi devam eder. Bu özelliğin kullanılmadığı durumlarda kullanıcı tarafından bir parametre yardımı ile iptal edilebilir.



Sipariş Bilgileri

T C S **9** - **2 2 0 0 T** **A B C**

Ön Panel Boyutu

96x96mm

Model Numarası

Besleme Gerilimi

1	230V \sim (-%15;+%10) 50/60Hz
2	115V \sim (-%15;+%10) 50/60Hz
3	24V \sim (-%15;+%10) 50/60Hz
4	12V --- (-%15;+%10)
5	24V --- (-%15;+%10)

Output-1

1	Röle Çıkışı
2	SSR Sürme Çıkışı
3	Transistör Çıkışı

Output-2

1	Röle Çıkışı
2	SSR Sürme Çıkışı
3	Transistör Çıkışı

Kontrol cihazına ait sipariş bilgileri yukarıda verilmiştir. Kullanıcı kendisine uygun cihaz konfigürasyonunu tablodaki bilgi ve kod karşılıklarından faydalanarak oluşturabilir ve bunu sipariş koduna dönüştürebilir.

Garanti

Malzeme ve işçilik hatalarına karşı iki yıl süreyle garanti edilmiştir. Bu garanti cihazla birlikte verilen garanti belgesinde ve kullanma kılavuzunda yazılı olan müşteriye düşen görev ve sorumlukların eksiksiz yerine getirilmesi halinde yürürlükte kalır.

Bakım

Cihaz , solvent (benzin, tiner, asit ve benzeri) içeren ve aşındırıcı temizlik maddeleri ile silinmemelidir.

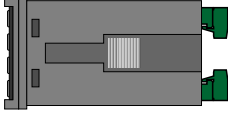
Kurulum



Kurulum işlemine başlamadan önce kullanım klavuzunu dikkatle okuyunuz. Kurulum ve kullanım aşamasında dikkat edilmesi gereken noktalar uyarılarla belirtilmiştir.

Cihazın kurulumu sadece yetkili personel tarafından yapılmalıdır.

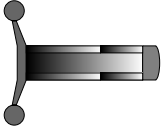
Paket İçeriği



1 adet cihaz



1 adet garanti kartı



2 adet tutturma parçası



1 adet kullanım kılavuzu



Paketi açtığınızda içerisinde bulunan cihazı ve aksesuarlarını kontrol ediniz. Cihaz taşıma esnasında zarar görmüş olabilir. Böyle bir durumda cihazı kullanmayınız.

Çevre Şartları

Çalışma Koşulları



Yükseklik maksimum 2000 metre



Çalışma sıcaklığı : 0...50 °C

Cihaz 50°C nin üzerinde kullanılacak ise çalıştığı ortamın soğutulması gerekmektedir.



Bağıl nem 5...95%RH (yoğunlaşma olmaksızın)

Yasaklanmış Çalışma Koşulları

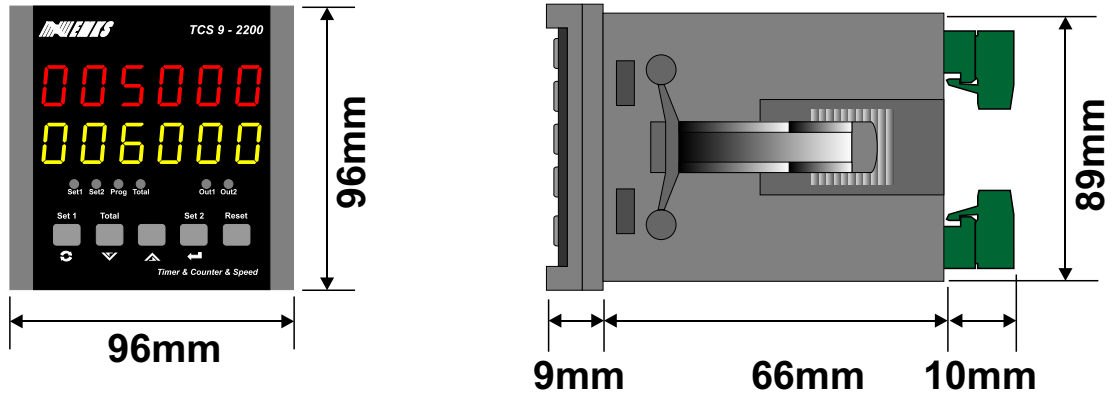


Aşındırıcı ortamlar

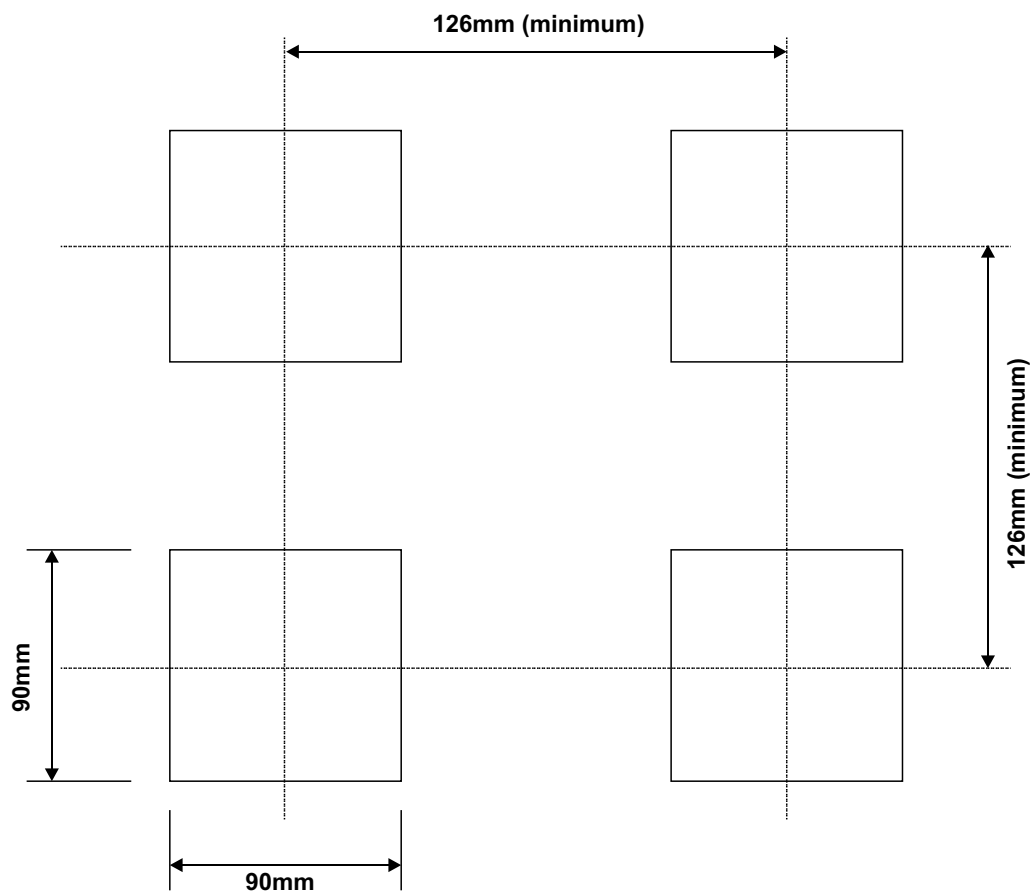


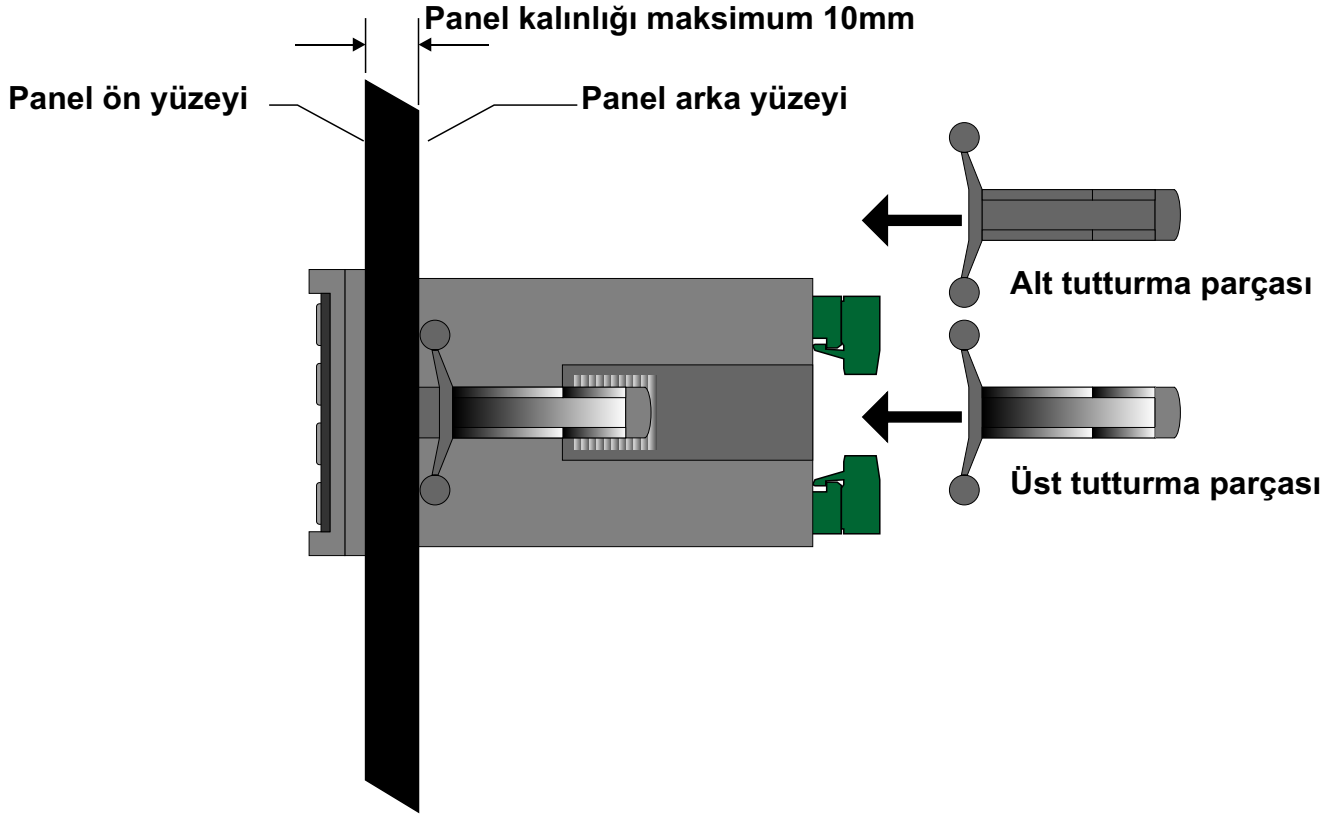
Patlayıcı ve yanıcı madde bulunan ortamlar

Boyutlar



Panel Kesiti





1-Cihazın montaj yapılacağı panel kesitini, verilen ölçülerde hazırlayınız.

2-Cihazı panel üzerindeki kesite ön yüzeyinden yerleştiriniz. Cihazın tutturma parçaları üzerinde ise panel üzerine yerleştirmeden önce çıkarınız.

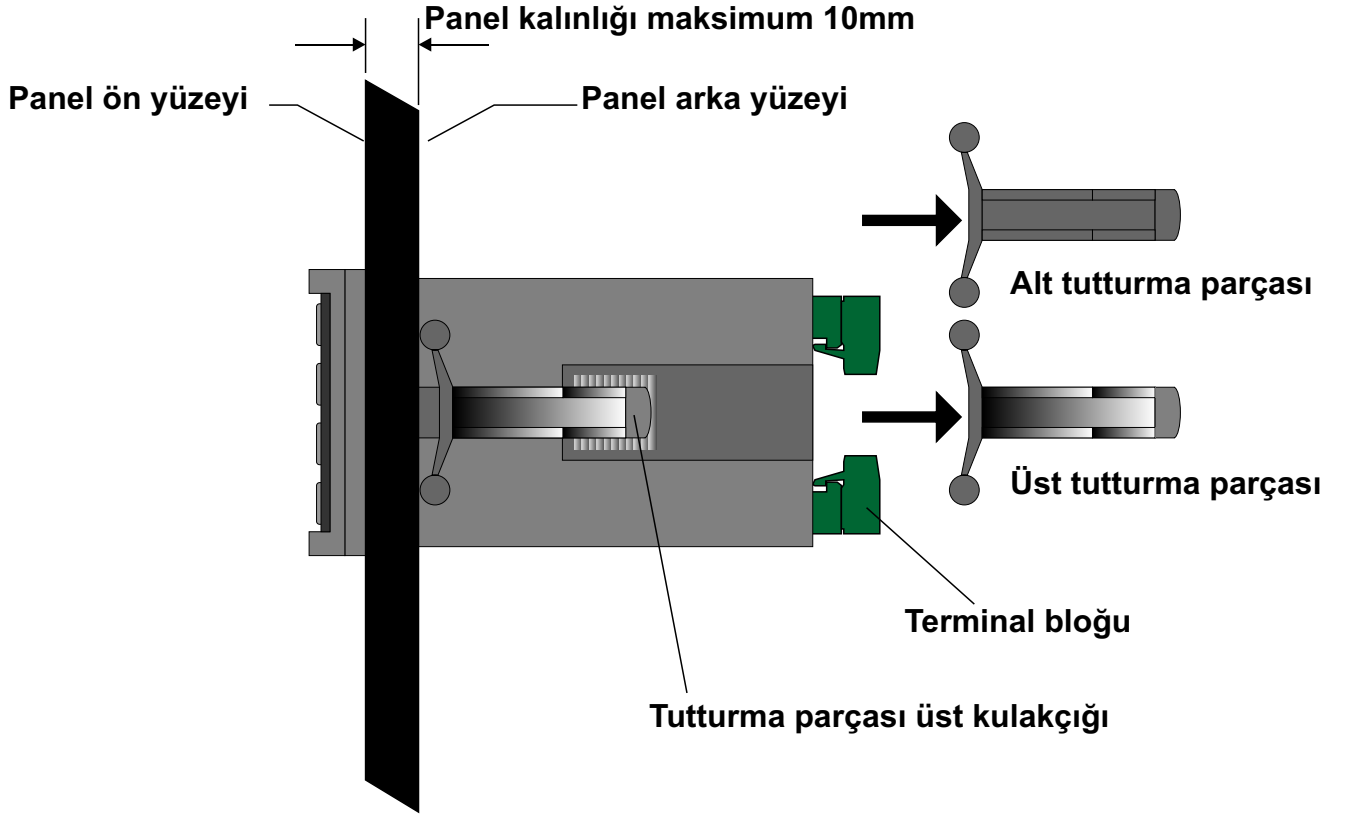
3-Cihaz panel kesiti üzerine yerleştirildikten sonra, cihaz ile birlikte verilen tutturma parçalarını ok işareti ile gösterilen yönde cihaz üzerindeki kızağına oturtunuz. Tutturma parçasını cihaz ön paneline doğru itiniz.



Cihazın montajının yapılacağı mekanik aksam üzerinde tehlike yaratabilecek tüm aksam ile ilgili gerekli tedbirlerin alınması gerekmektedir. Bu tedbirler, montajı yapacak personelin güvenliği için gereklidir.



Cihazın kendi sabitleme parçaları ile sistem üzerine montajının yapılması gerekmektedir. Uygun olmayan sabitleme parçaları ile cihazın montajını yapmayınız. Sabitleme parçaları ile cihazın düşmeyeceğinden emin olacak şekilde montajını yapınız.



1-Cihazın ve bağlı olduğu sistemin enerjisini kesiniz ve cihaz bağlantılarının yapıldığı terminal bloğunu cihazdan ayırınız.

2-Tutturma parçası üzerindeki üst kulakçığı yukarı doğru hafifçe kaldırıp tutturma parçasını geriye doğru çekerek çıkarınız.



Cihazı panel üzerinden ayırma işlemine başlamadan önce cihazın ve bağlı olduğu sistemin enerjisini kesiniz, cihazın tüm bağlantılarını ayırınız.



Cihazın kullanılacağı sisteme göre konfigüre edilmiş olduğundan emin olunuz. Yanlış konfigürasyon sonucu sistem ve/veya personel üzerinde oluşabilecek zarar verici sonuçların sorumluluğu kullanıcıya aittir.

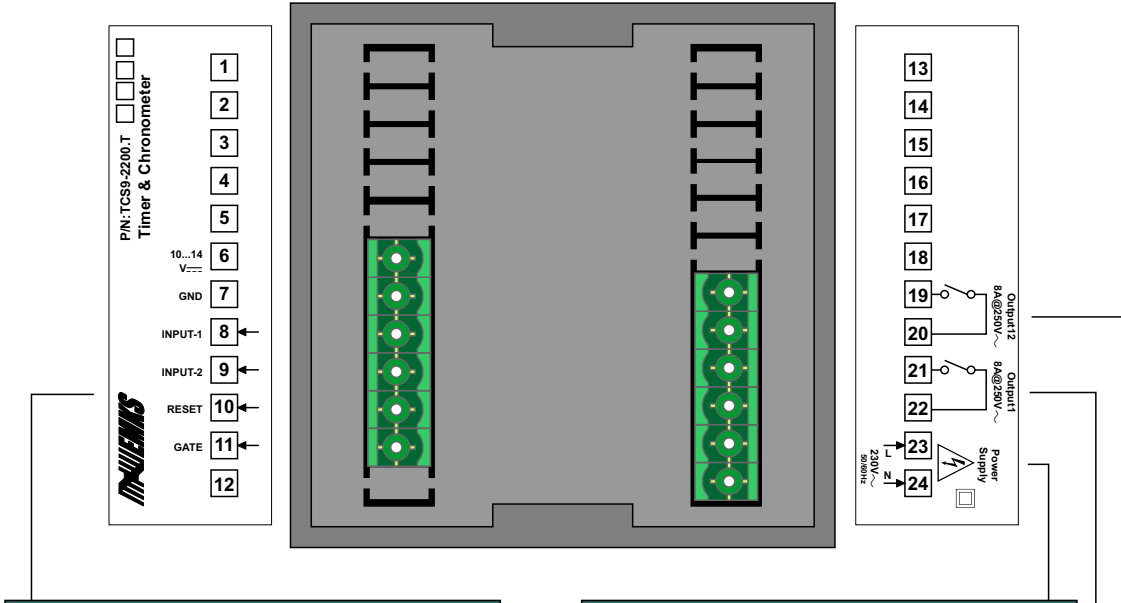
Cihaz parametreleri, fabrika çıkışında belirli değerlere ayarlanmıştır, bu parametreler kullanıcı tarafından mevcut sistemin ihtiyaçlarına göre değiştirilmelidir.

Cihazın montajı ve bakımı vasıflı elemanlar tarafından yapılmalıdır. Vasıfsız elemanlar tarafından gerçekleştirilen montaj ve bakım işlemleri, işlemleri yapan personelin, cihazın veya cihazın bağlı olduğu sistemin zarar görmesine neden olabilir.

Cihazın etiketi üzerinde yer alan besleme gerilimi aralığına uyulması gerekmektedir. Belirtilen değerlerin dışında besleme gerilimi uygulanması, montajı yapan personelin, cihazın veya cihazın bağlı olduğu sistemin zarar görmesine neden olabilir.

Elektrik şoklarını ve benzeri kazaları engellemek için cihazın tüm bağlantıları tamamlanmadan cihaz ve montajın yapıldığı sisteme enerji verilmemelidir.

Terminal Tanımlamaları ve Bağlantı Şekli



Sayma, reset ve gate girişi

NPN/PNP olarak programlanabilir.

Besleme Gerilimi Girişi

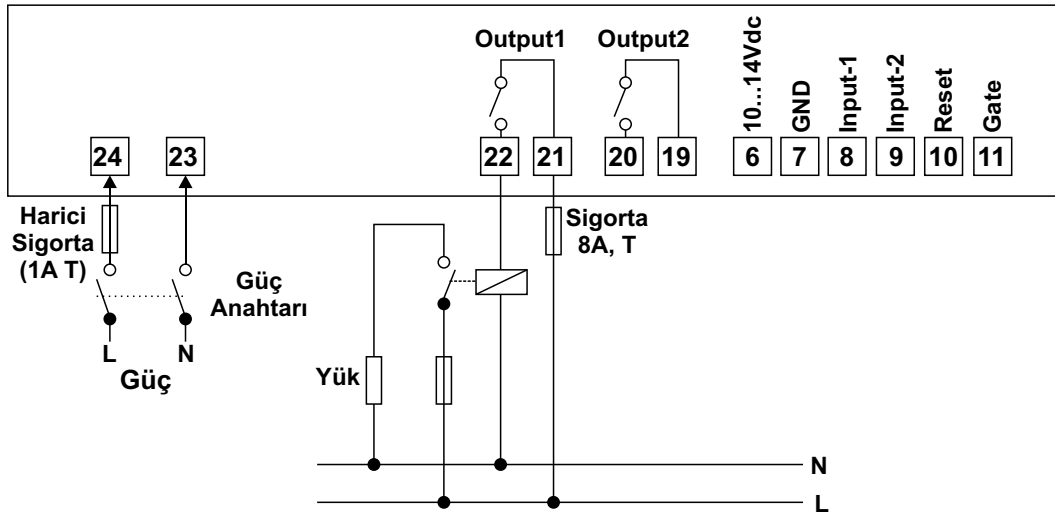
230V \sim (-%15;+%10) 50/60Hz
115V \sim (-%15;+%10) 50/60Hz
24V \sim (-%15;+%10) 50/60Hz
12V --- (-%15;+%10)
24V --- (-%15;+%10)
Siparişte belirtilmelidir.

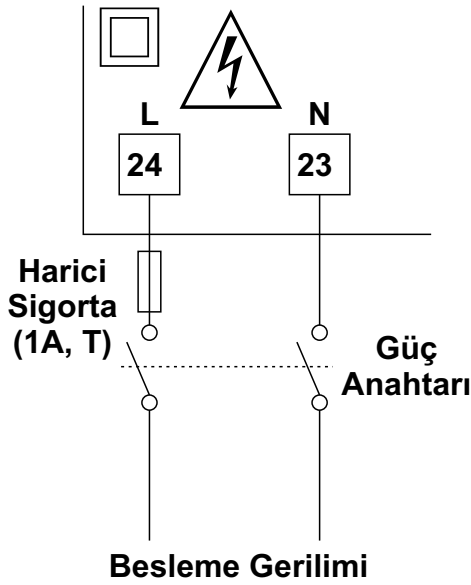
Output-1

Röle Çıkışı (8A \sim @ 220V \sim)

Output-2

Röle Çıkışı (8A \sim @ 220V \sim)





Besleme Gerilimi Seçenekleri

230V \sim (-%15;+%10) 50/60Hz
115V \sim (-%15;+%10) 50/60Hz
24V \sim (-%15;+%10) 50/60Hz
12V --- (-%15;+%10)
24V --- (-%15;+%10)
Siparişte belirtilmelidir.



Cihazın çalışacağı besleme gerilim aralığı siparişte belirtilmelidir. Düşük ve yüksek gerilim aralığı için cihaz farklı üretilmektedir. Cihazın etiketi üzerinde yer alan besleme gerilimi aralığına uyulması gerekmektedir. Belirtilen değerlerin dışında besleme gerilimi uygulanması, montajı yapan personelin, cihazın veya cihazın bağlı olduğu sistemin zarar görmesine neden olabilir.



Cihaz üzerinde, sigorta ve cihaz enerjisini kapatacak bir anahtar yoktur. Cihazın besleme girişinde enerjisini kapatacak bir anahtarın ve sigortanın kullanıcı tarafından sisteme ilave edilmesi gerekmektedir. Güç Anahtarı ve sigorta kullanıcının rahatça ulaşabileceği bir yerde bulunmalıdır.

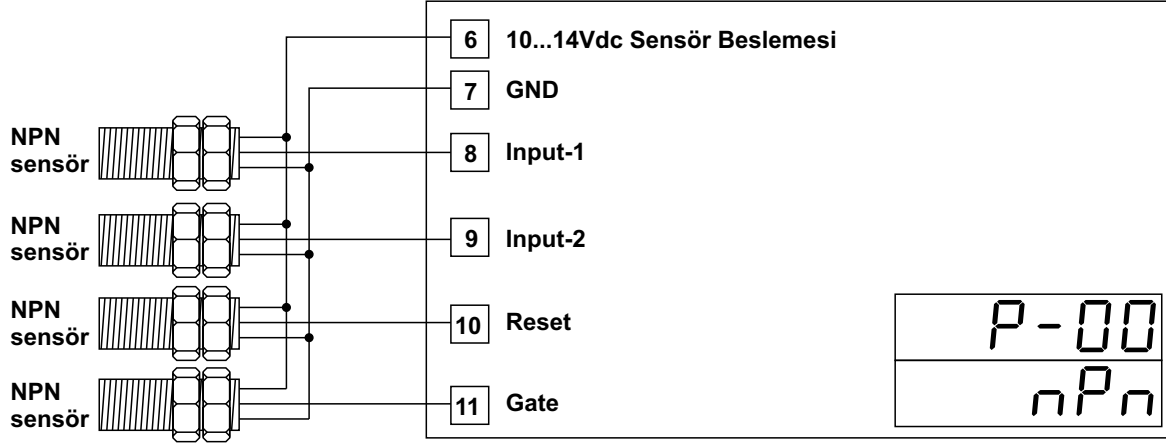


Güç anahtarı Faz ve Nötr girişlerini ayıracak şekilde iki kutuplu olmalıdır. Elektriksel bağlantı, güç anahtarının açık / kapalı konumlarına dikkat edilerek yapılmalıdır. Güç anahtarının açık/kapalı konumları işaretlenmiş olmalıdır.

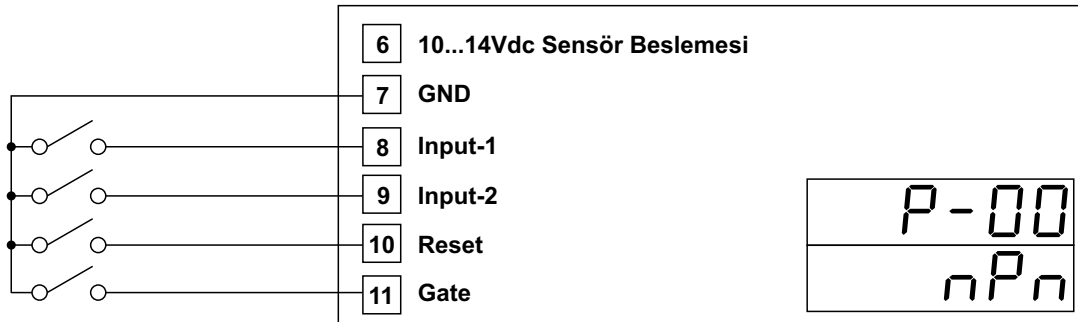
Sayma ve Reset Girişinin Bağlanması

NPN tipi bağlantı (Endüktif, kapasitif yaklaşım sensörleri ve switch)

NPN Endüktif, Kapasitif yaklaşım sensörleri ve switch için bağlantı şekli



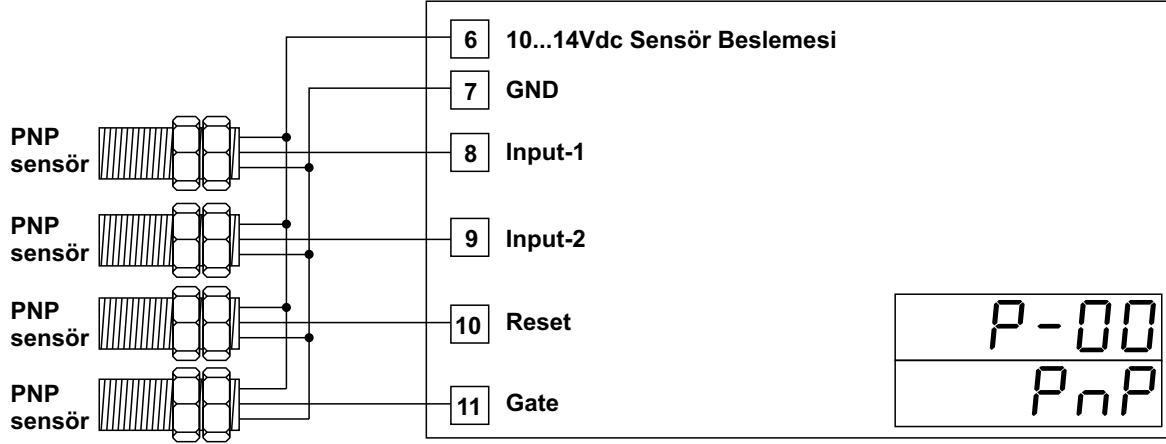
NPN Switch bağlantı şekli



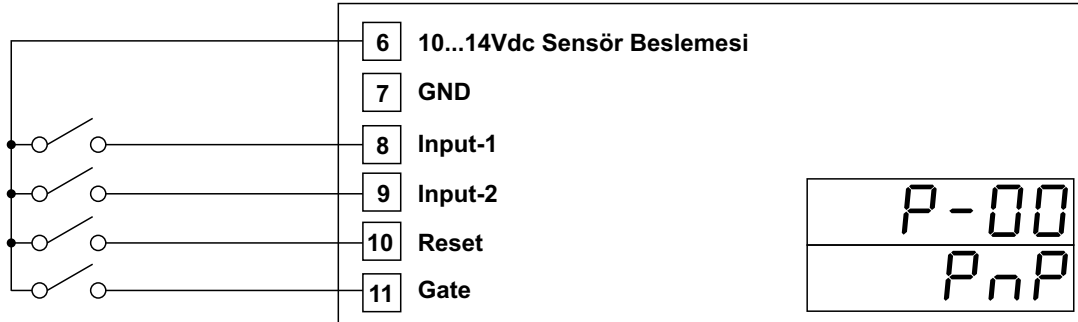
Sayma ve Reset Girişinin Bağlanması

PNP tipi bağlantı (Endüktif, kapasitif yaklaşım sensörleri ve switch)

PNP Endüktif, Kapasitif yaklaşım sensörleri ve switch için bağlantı şekli

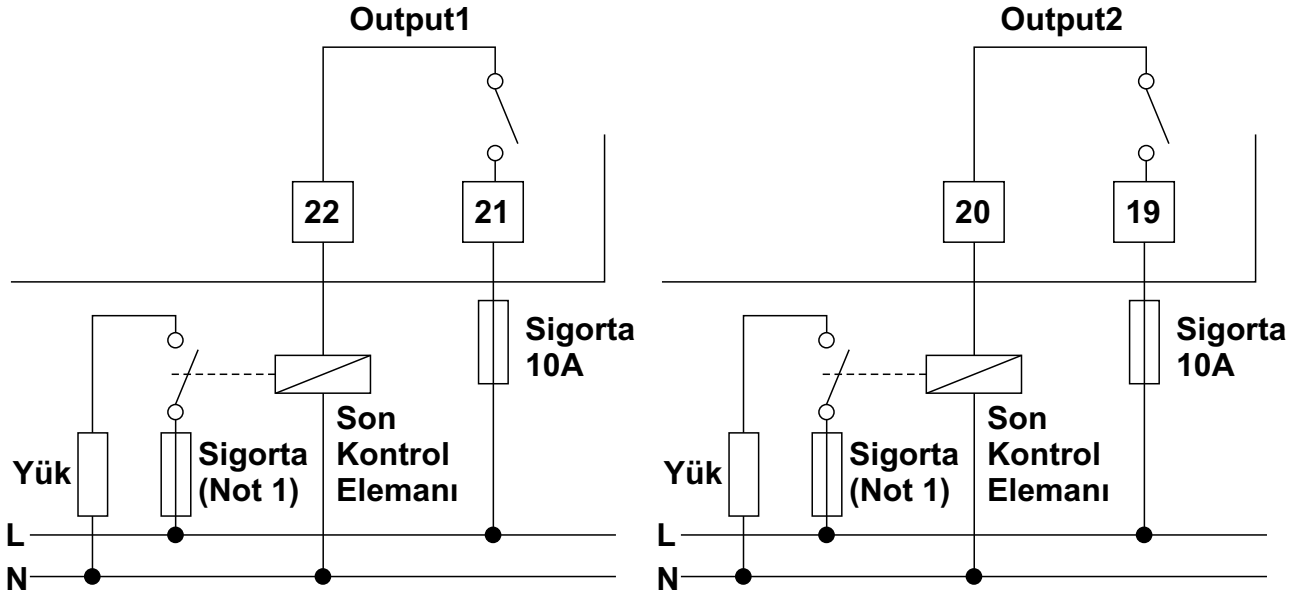


PNP Switch bağlantı şekli



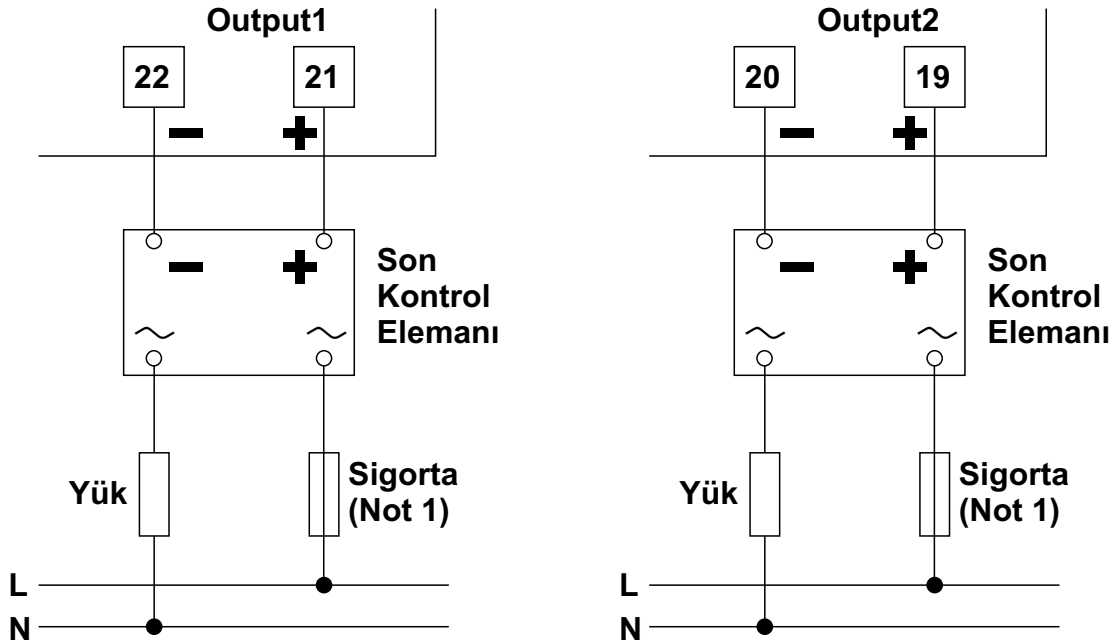
Çıkış Bağlatılarının Yapılması

Röle Çıkışının Bağlanması

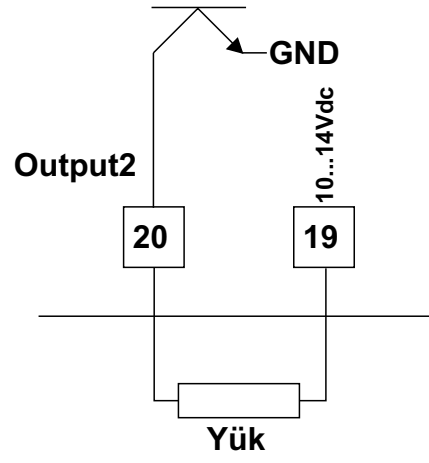
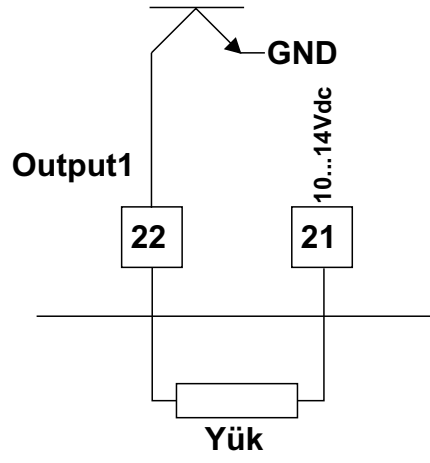


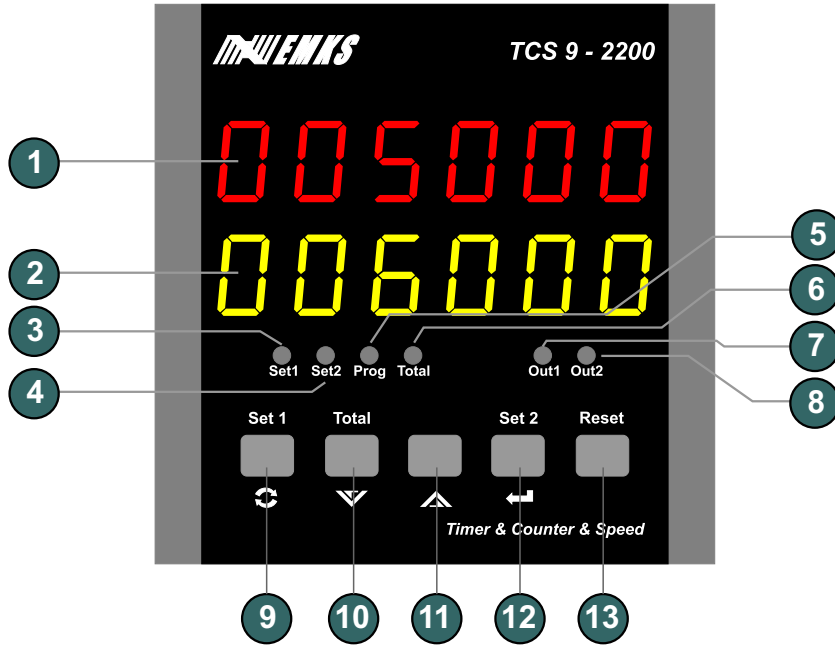
Not 1: Sigorta kontrol edilen yüke uygun seçilmelidir.

SSR Sürücü Çıkışının Bağlanması

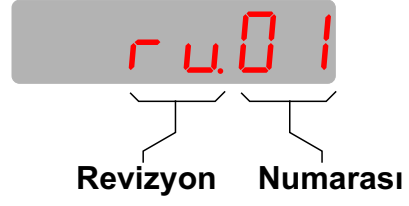
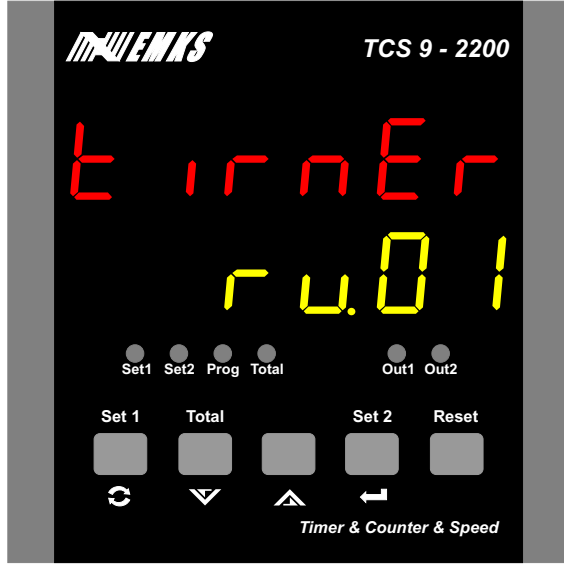


Not 1: Sigorta kontrol edilen yüke uygun seçilmelidir.



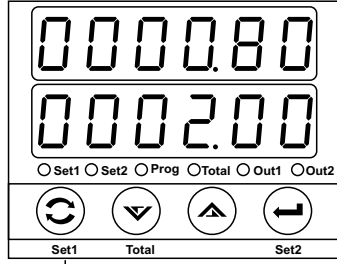


- 1 - 6 dijit LED display 14mm : Zaman değeri göstergesi, program parametre göstergesi
- 2 - 6 dijit LED display 14mm : Set değeri göstergesi, program parametre göstergesi
- 3 - Set1 LED indikatörü: Alt göstergede set1 değeri görüntülenir.
- 4 - Set2 LED indikatörü: Alt göstergede set2 değeri görüntülenir.
- 5 - Program LED indikatörü.
- 6 - Total LED indikatörü: Alt göstergede toplam sayılan değeri görüntülenir.
- 7 - Out1 LED indikatörü: Output-1 aktif olduğunda yanar.
- 8 - Out2 LED indikatörü: Output-2 aktif olduğunda yanar.
- 9 - Program moduna giriş ve set değerini değiştirmek için kullanılır.
- 10 - Gösterge değerini azaltmak veya parametre seçimi için kullanılır.
- 11 - Gösterge değerini arttırmak veya parametre seçimi için kullanılır.
- 12 - Göstergedeki değeri onaylamak için kullanılır.
- 13 - Sayılan değeri sıfırlamak için kullanılır.



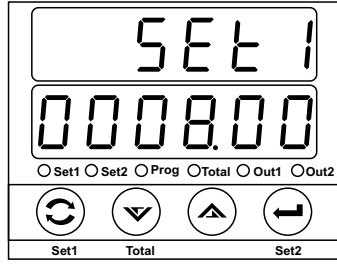
Cihaz enerjilendiđinde gsterge zerinde 3 saniye boyunca revizyon durumu gsterilir. Cihaz zerindeki donanım veya yazılım deđiŖikliklerinde revizyon numarası arttırılır. Revizyon numarasına bađlı tm deđiŖiklikler kayıt altına alınır.

Set1 değerinin ayarlanması



Çalışma ekranı

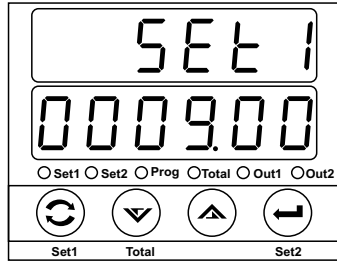
Çalışma ekranında iken set1 butonuna basınız.



Set1 ayar ekranı

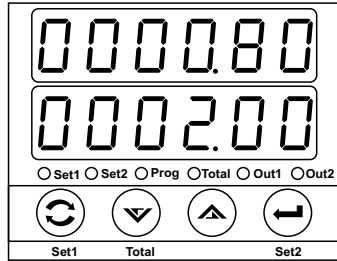
Göstergede set1 değeri görünür ve set1 ledi yanar

Arttırma ve eksiltme butonları yardımı ile set1 değerini istediğiniz değere ayarlayınız



Set1 ayar ekranı

Ayarladığınız set1 değerini hafızaya almak için set1 butonuna basınız. Cihaz set1 ayar ekranından çıkar ve çalışma ekranına döner.

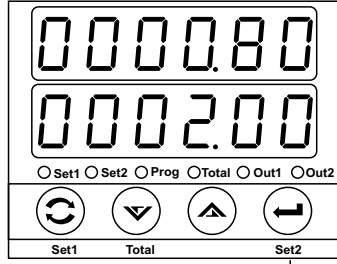


Çalışma ekranı

NOT:

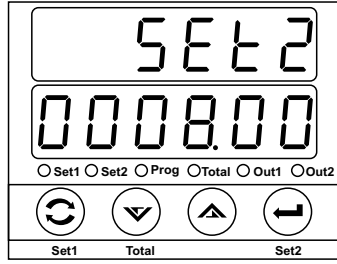
Set1, set2 değeri ayarlanırken veya program moduna girildiğinde cihaz sayma işlemine ve kontrole devam eder.

Set2 değerinin ayarlanması



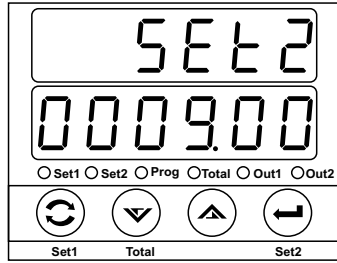
Çalışma ekranı

Çalışma ekranında iken set1 butonuna basınız.



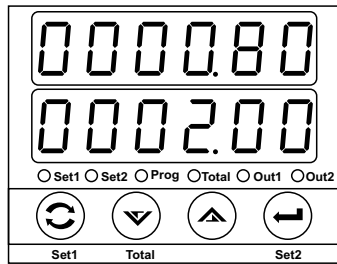
Set2 ayar ekranı Göstergede set1 değeri görünür ve set2 ledi yanar

Arttırma ve eksiltme butonları yardımı ile set2 değerini istediğiniz değere ayarlayınız



Set2 ayar ekranı

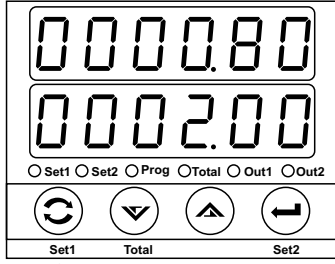
Ayarladığınız set2 değerini hafızaya almak için set2 butonuna basınız. Cihaz set2 ayar ekranından çıkar ve çalışma ekranına döner.



Çalışma ekranı

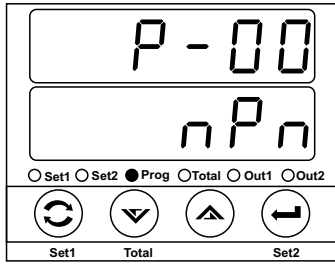
NOT:

Set1, set2 değeri ayarlanırken veya program moduna girildiğinde cihaz sayma işlemine ve kontrole devam eder.



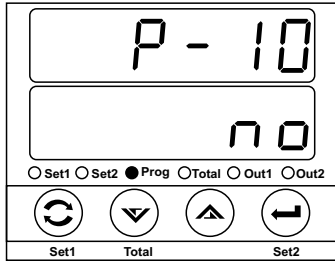
Çalışma ekranı

Set butonuna 10 saniye süre ile basınız. Süre sonunda Prog ledi yanar ve program moduna girilir.



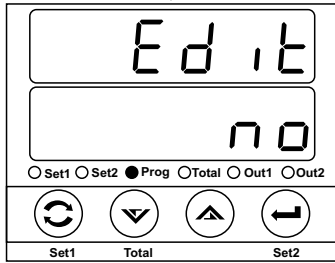
Program ekranı Parametre seçimi

Arttırma ve eksiltme butonları yardımı ile değerini değiştirmek istediğiniz parametreyi seçiniz.



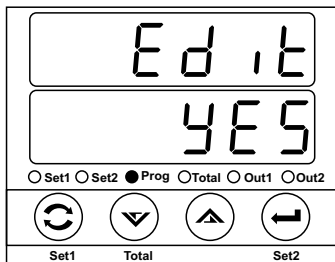
Program ekranı Parametre seçimi

Parametrenin içeriğini görmek ve değiştirmek için ENTER butonuna basınız.



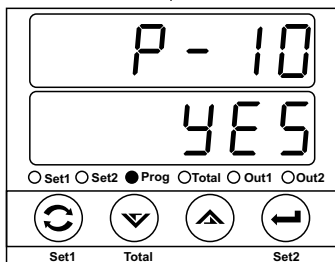
Program ekranı Parametre değeri

Arttırma ve eksiltme butonları parametre değerini değiştiriniz.



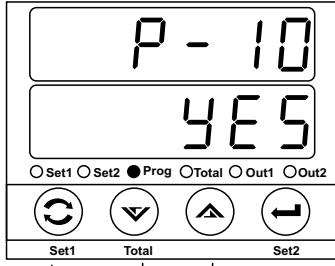
Program ekranı Parametre değeri

Değerini değiştirdiğiniz parametre değerini hafızaya almak için ENTER butonuna basınız.



Program ekranı Parametre seçimi

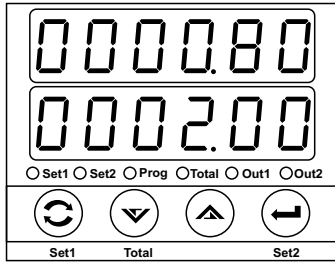
Sonraki sayfa



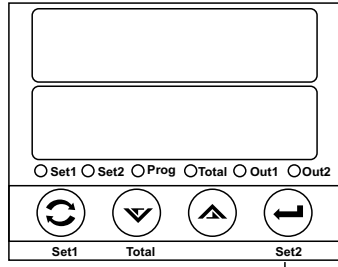
Program ekranı
Parametre seçimi

Parametre seçim ekranında iken artırma ve eksiltme butonları yardımı ile değerini değiştirmek istediğiniz parametreyi seçebilirsiniz.
Parametre değerini değiştirmek için önceki işlem adımlarını takip ediniz.

Program modundan çıkmak ve çalışma ekranına dönmek için parametre seçim ekranında iken PROG butonuna basınız.

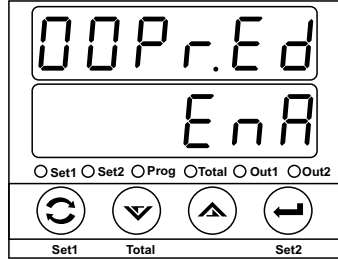


Çalışma ekranı



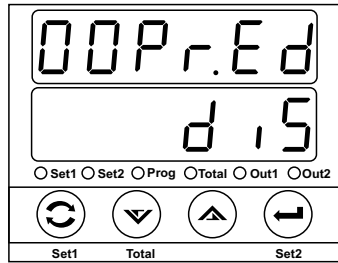
Cihaz enerjisiz

Cihaz enerjisiz iken Enter butonunu basılı tutunuz ve cihazın enerjisini açınız.



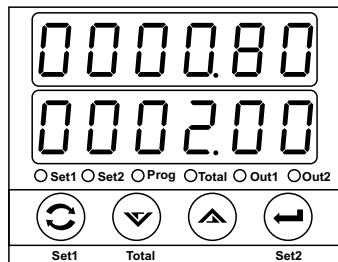
Cihaz açılış ekranı (revizyon no gösterimi)

Enter butonunu göstergede "Pr.ed" mesajını görünceye kadar basılı tutunuz.



"Pr.Ed" mesajını gördüğünüzde Enter butonunu basılı tutmayı bırakınız. Göstergede program girişinin durumu belirecektir. "d15" o anki durumun program girişine izin vermediğini gösterir. "enA" o anki durumun program girişine izin verdiğini gösterir.

Arttırma ve eksiltme butonları ile mevcut durumu değiştiriniz. Mevcut durumun kaydedilmesi ve çalışma ekranına dönmek için Enter butonuna basınız.

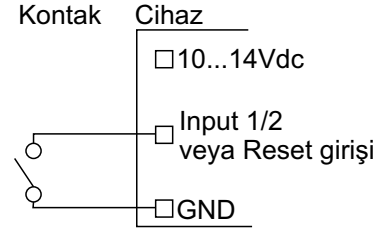
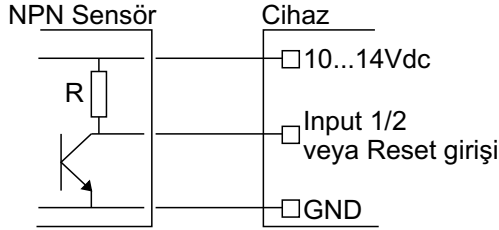


Çalışma ekranı

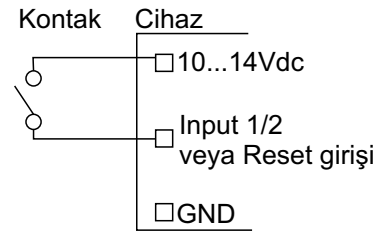
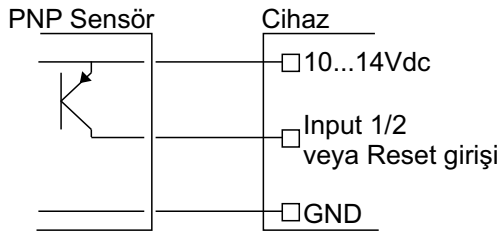
"Pr.Ed" değerini "d15" olarak kaydettiyseniz program girişine izin verilmeyecektir. Program girişine izin vermek için yukarıda anlatılan işlem adımlarını tekrar ediniz ve "Pr.Ed" değerini "EnA" olarak kaydediniz.

P-00 Giriş polarite seçimi (NPN / PNP seçimi)
Giriş polaritesini (NPN/PNP) belirler.

n P n Cihaza NPN tipi sensör bağlantısı yapıldığında seçilmelidir.



P n P Cihaza PNP tipi sensör bağlantısı yapıldığında seçilmelidir.



Cihaz NPN/PNP seçimi için ayrıca switch ayarına gerek yoktur. Seçim onaylandığında cihaz girişini NPN/PNP ye göre düzenler.

P-01 Time base (timer ve kronometre için)
Saat, dakika, saniye, saat/dakika ve dakika/saniye seçilebilir.

t b A S E 0 Saniye (0000.00 ... 9999.99)

t b A S E 1 Dakika/Saniye (0000.00 ... 9999.59)
(Saniye 59 dan sonra sıfıra dönmektedir.)

t b A S E 2 Saat/Dakika (0000.00 ... 9999.59)
(Dakika 59 dan sonra sıfıra dönmektedir.)

t b A S E 3 Dakika (0000.00 ... 9999.99)
(Gösterge 0.6 saniyede bir artar)

t b A S E 4 Saat (0000.00 ... 9999.99)
(Gösterge 0.6 dakikada bir artar)

P-02 Cihaz fonksiyonu seçimi (timer-kronometre seçimi)

t i r n e r Cihaz timer olarak çalışır.

c h r o n o Cihaz kronometre olarak çalışır.

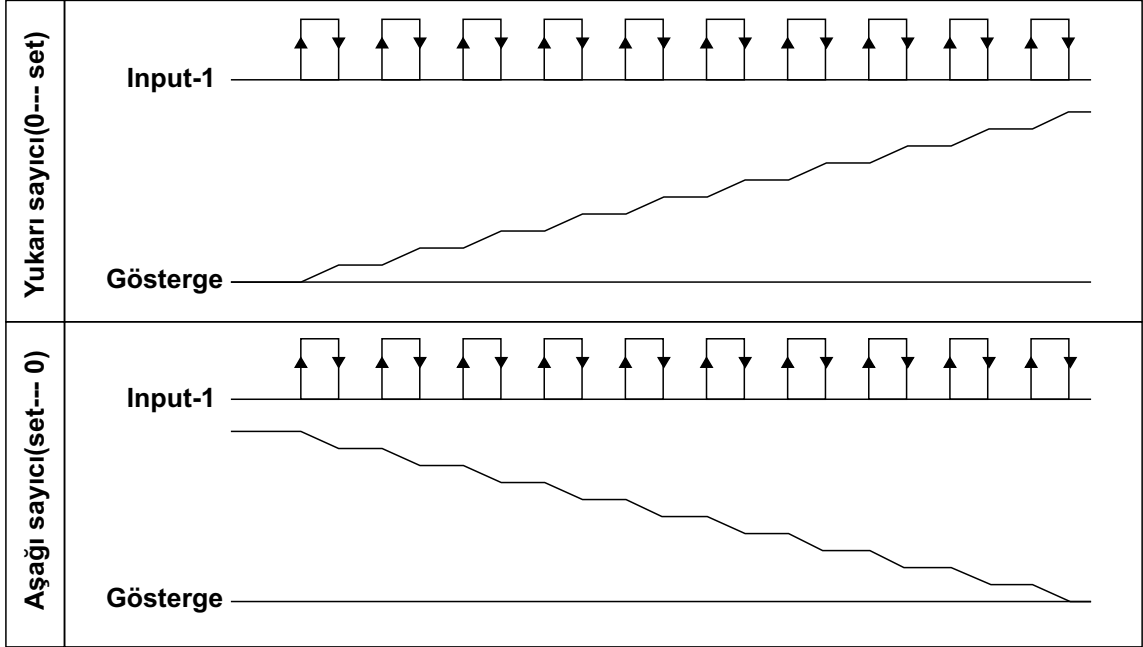
P-03

Kronometre için giriş tipi

Pulse, periyot veya input-1/input-2 arasındaki zaman farkını ölçme fonksiyonu seçilebilir.

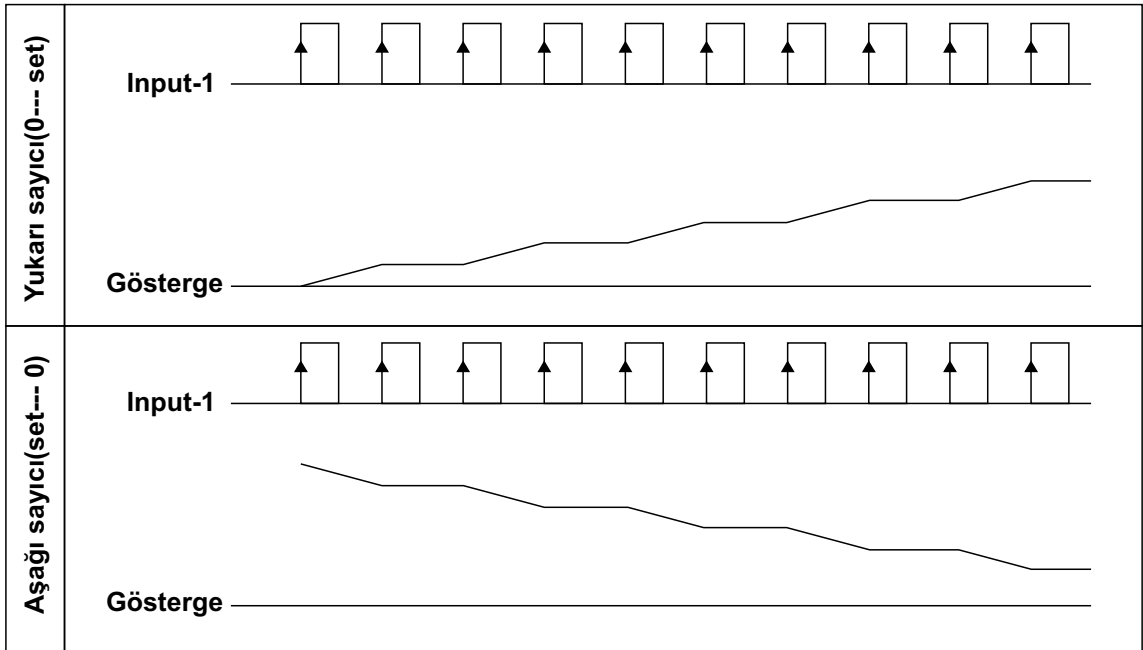
PULSE

Input-1 girişindeki sinyalin pulse süreleri toplanır.



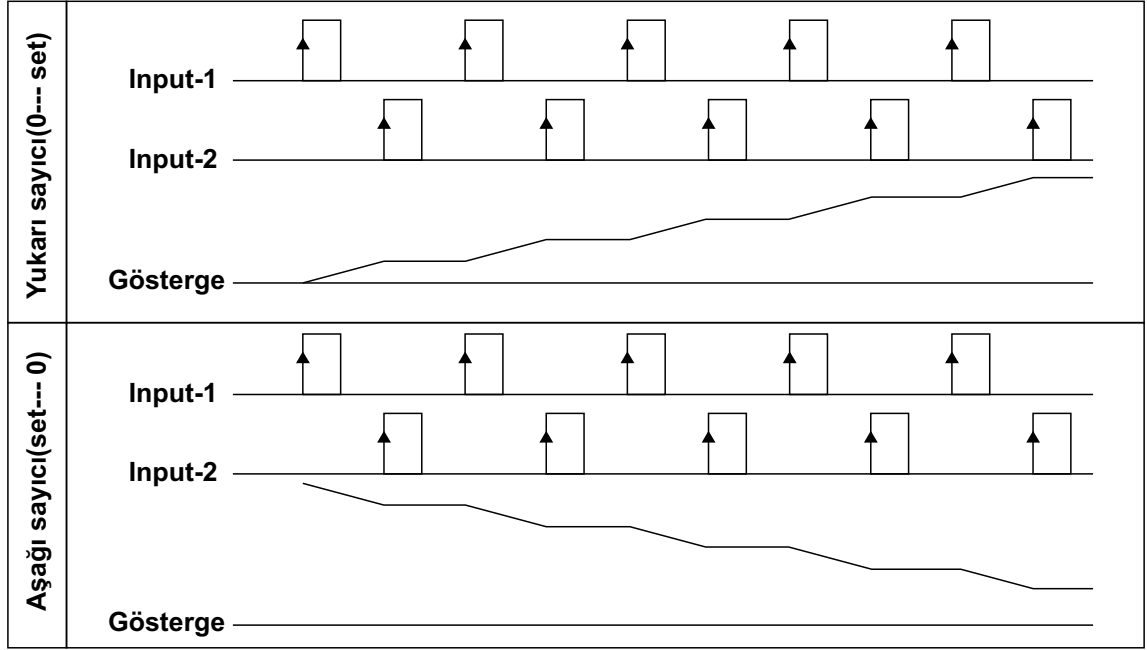
PERYOD

Input-1 girişindeki sinyalin periyot sürelerini ölçer ve toplar.



in 1, in 2

Input-1 ve input-2 arasındaki zaman farkını ölçer ve toplar.



P-04 Input-1 ve Input-2 girişleri için filtre zamanı (Fast,1...250 Milisaniye)

Proksimiti, enkoder ve benzeri sensörleri girişlerinde kullanıyorsanız, okuma hızını "fast" olarak ayarlayabilirsiniz. "fast" seçeneği korumasız, maksimum okuma hızı seçeneğidir. Girişlerinde kontak çıkışlı sensörler kullanıyorsanız, kontakların açma/kapama 'larında oluşan gürültüleri cihazın algılamaması için okuma hızını yavaşlatmanız gerekmektedir. Bunun için de filtre zamanını arttırmanız gerekmektedir.

P-05 Reset girişi için filtre zamanı (1...250 Milisaniye)

Proksimiti ve benzeri sensörleri reset girişinde kullanıyorsanız, okuma hızını yüksek (filtre zamnı küçük) ayarlayabilirsiniz. Reset girişinde kontak çıkışlı sensörler kullanıyorsanız, kontakların açma/kapama 'larında oluşan gürültüleri cihazın algılamaması için okuma hızını yavaşlatmanız gerekmektedir. Bunun için de filtre zamanını arttırmanız gerekmektedir.

P-06 Sayma yönü seçimi

0 - - - - P Yukarı sayma

P - - - - 0 Aşağı sayma

P-07 Power on reset aktif/pasif

rSt nO Cihaz enerjilendiğinde sayma değeri sıfırlanmaz. Cihaz enerji kesintisinde sakladığı değerden saymaya devam eder.

rStYES Cihaz enerjilendiğinde sayma değeri sıfırlanır. Cihaz enerji kesintisinde sakladığı değeri dikkate almaz.

P-08 Reset butonu aktif/pasif

nO Cihazın ön paneli üzerinde bulunan reset butonuna sıfırlama işlemi için izin verilir. Butona basıldığında sıfırlama işlemi yapılır.

YES Cihazın ön paneli üzerinde bulunan reset butonuna sıfırlama işlemi için izin verilmez.

P-09 Set1 butonu aktif/pasif

nO Cihazın ön paneli üzerinde bulunan set1 butonuna set1 değerini değiştirmek ve kaydetmek için izin verilir.

YES Cihazın ön paneli üzerinde bulunan set1 butonuna set1 değerini değiştirmek ve kaydetmek için izin verilmez.

P - 10

Set2 butonu aktif/pasif

no

Cihazın ön paneli üzerinde bulunan set2 butonuna set2 değerini değiştirmek ve kaydetmek için izin verilir.

yes

Cihazın ön paneli üzerinde bulunan set2 butonuna set2 değerini değiştirmek ve kaydetmek için izin verilmez.

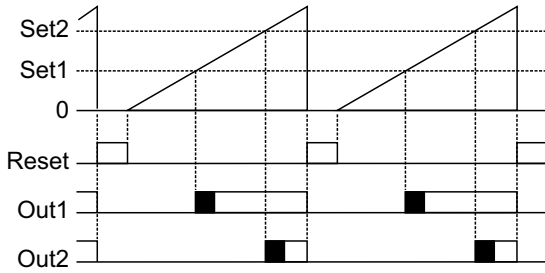
Parametre Tanımlamaları ve Açıklamalar

P - 1 1 Çıkış fonksiyonları

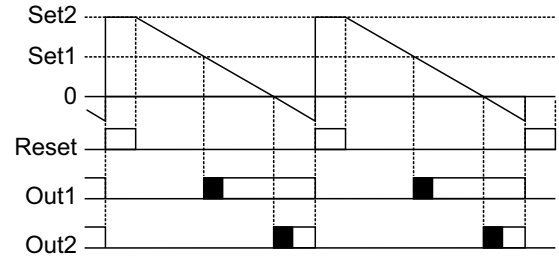
Func 0
:
Func 5

Manual ve otomatik resetli olmak üzere cihazın 6 farklı çıkış fonksiyonu vardır. Çıkış fonksiyonları zaman sayma yönüne göre aşağıda anlatılmaktadır.

Çıkış Fonksiyonu - 0 Yukarı Sayma (0→Set)

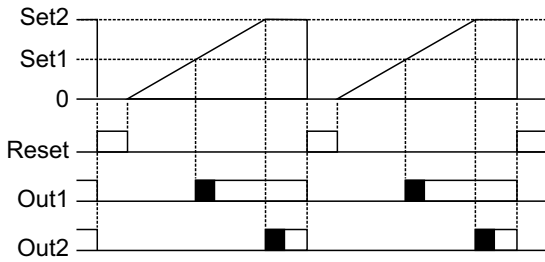


Çıkış Fonksiyonu - 0 Aşağı Sayma (Set→0)

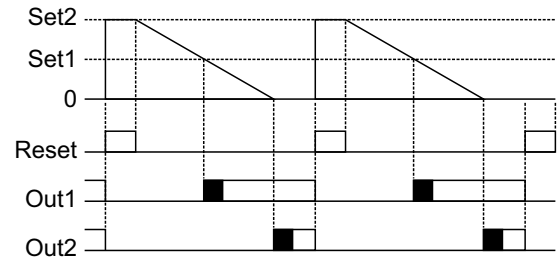


Reset işlemi, manual yapılır. Zaman sayma, reset işlemi gerçekleşinceye kadar devam eder. Output-1 ve output-2 pulse çıkışı veya sürekli olarak ayarlanabilir.

Çıkış Fonksiyonu - 1 Yukarı Sayma (0→Set)

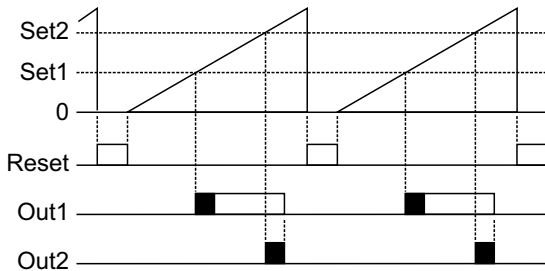


Çıkış Fonksiyonu - 1 Aşağı Sayma (Set→0)

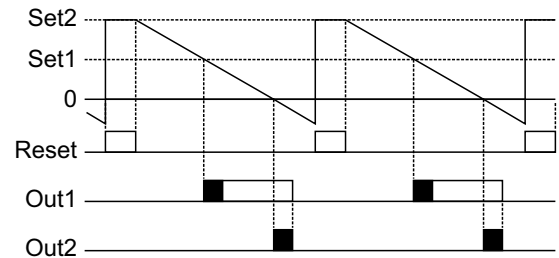


Reset işlemi, manual yapılır. Sayma, yukarı doğru iken set2 değerinde aşağı doğru iken 0 değerinde durur. Output-1 ve output-2 pulse çıkışı veya sürekli olarak ayarlanabilir.

Çıkış Fonksiyonu - 2 Yukarı Sayma (0→Set)



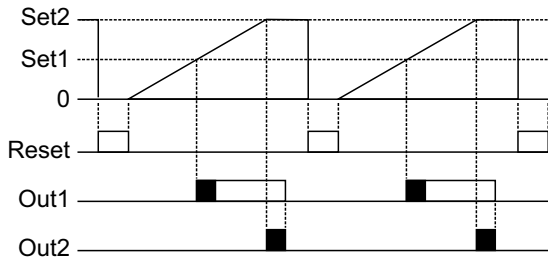
Çıkış Fonksiyonu - 2 Aşağı Sayma (Set→0)



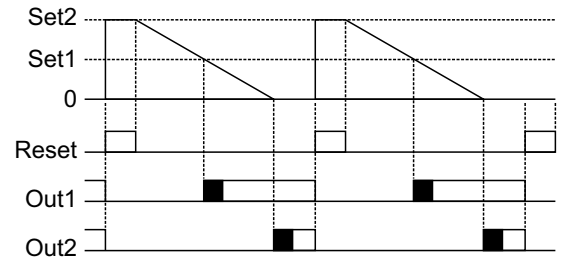
Reset işlemi, manual yapılır. Sayma, reset işlemi gerçekleşinceye kadar devam eder. Output-2 pasif olduğunda output-1 aktif ise pasif hale gelir. Output-1 pulse veya sürekli çalışacak şekilde ayarlanabilir. Output-2 pulse li çalışır.

Parametre Tanımlamaları ve Açıklamalar

Çıkış Fonksiyonu - 3 Yukarı Sayma (0→Set)

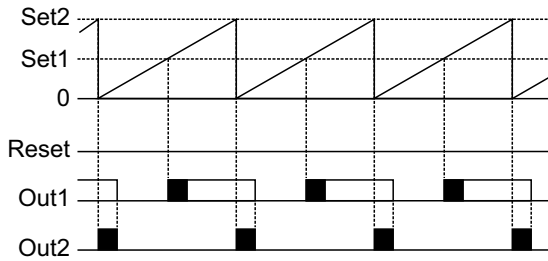


Çıkış Fonksiyonu - 3 Aşağı Sayma (Set→0)

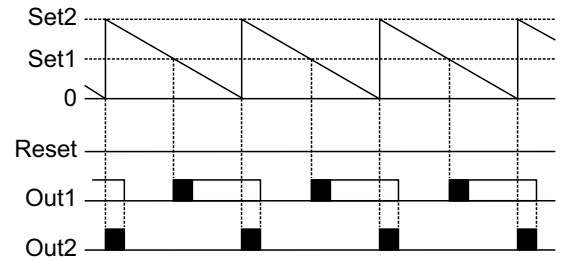


Reset işlemi, manual yapılır. Sayma, yukarı doğru iken set2 değerinde aşağı doğru iken 0 değerinde durur. Output-2 pasif olduğunda output-1 aktif ise pasif hale gelir. Output-1 pulse veya sürekli çalışacak şekilde ayarlanabilir. Output-2 pulse li çalışır.

Çıkış Fonksiyonu - 4 Yukarı Sayma (0→Set)

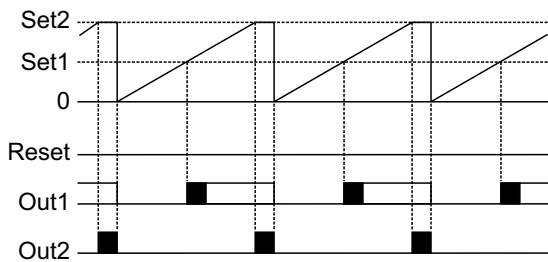


Çıkış Fonksiyonu - 4 Aşağı Sayma (Set→0)

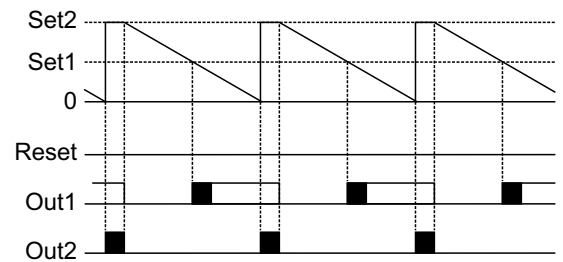


Reset işlemi, otomatik yapılır. Sayma, yukarı doğru iken set2 ye kadar devam eder, set2 ye ulaştığında sıfırlanır. Output-1 pulse çıkışı veya sürekli olarak ayarlanabilir. Out2 pulse li çalışır. Output-1 aktif iken output-2 ile beraber pasif olur.

Çıkış Fonksiyonu - 5 Yukarı Sayma (0→Set)



Çıkış Fonksiyonu - 5 Aşağı Sayma (Set→0)



Reset işlemi, otomatik yapılır. Sayma, yukarı doğru iken set2 ye kadar devam eder ve output-2 aktif iken sayma durdurulur. Sayma, aşağı doğru iken 0 a kadar devam eder ve output-2 aktif olduğu sürece sayma durdurulur. Sayılan değer Output-2 pasif olduğunda sıfırlanır ve sayma devam eder. Output-1 pulse çıkışı veya sürekli olarak ayarlanabilir. Out2 pulse li çalışır. Output-1 aktif iken output-2 ile beraber pasif olur.

P - 12 Output-1 çıkışı pulse süresi
(00.00 ... 99.99 Saniye)

Output-1 çıkışının pulse süresini belirler.

P - 13 Output-2 çıkışı pulse süresi
(00.00 ... 99.99 Saniye)

Output-2 çıkışının pulse süresini belirler.

P - 14 Output-1 Normalde Açık/Kapalı seçimi

noPEn

Output-1 kontak çıkışı normalde açıktır. Sayılan değer set değerine ulaştığında kontak kapatılır.

ncLoSE

Output-1 kontak çıkışı normalde kapalıdır. Sayılan değer set değerine ulaştığında kontak açar.

P - 15 Output-2 Normalde Açık/Kapalı seçimi

noPEn

Output-2 kontak çıkışı normalde açıktır. Sayılan değer set değerine ulaştığında kontak kapatılır.

ncLoSE

Output-2 kontak çıkışı normalde kapalıdır. Sayılan değer set değerine ulaştığında kontak açar.

P - 16 Alt display gösterim seçenekleri

SEt1

Alt gösterge set1 değerini gösterir.

SEt2

Alt gösterge set2 değerini gösterir.

OFF

Alt gösterge kapatılır.

Özellikler

Gösterge:6 + 6 dijital LED display, 14mm, kırmızı veya yeşil display(siparişte belirtilmelidir.)

Led İndikatörler: Set1, Set2, Prog, Out1, Out2

Girişler:
2 adet giriş(kronometre için) ve reset girişi

Giriş polaritesi:
NPN veya PNP olarak program parametrelerinden seçilebilir.

Filtre: Sayma girişleri, reset ve gate girişi için ayarlanabilir filtreler

Kontrol Çıkışları:
2 adet 250V~/8A~, 1 NO röle çıkışı SSR sürme çıkışı veya transistör çıkışı (Kontrol çıkış tipi siparişte belirtilmelidir)

Çalışma Sıcaklığı: 0 ... 50 °C

Saklama Sıcaklığı: -40 ... 85 °C

Besleme Gerilimi:
230V~ (-%15;+%10) 50/60Hz
115V~ (-%15;+%10) 50/60Hz
24V~ (-%15;+%10) 50/60Hz
12V== (-%15;+%10) 50/60Hz
(Siparişte belirtilmelidir).

Güç Tüketimi: 2 VA maksimum

Boyut: Ön panel 96x96mm, derinlik 95mm (Bağlantı soketi dahil)

Panel Kesiti: 91x91mm

Koruma Sınıfı: IP54 önden, IP20 arkadan

Bağlantı: Soketli klemens, besleme girişi ve kontrol çıkışlarında 2.5mm² kablo takılabilir.

Kutu: ABS, gri

Ağırlık: 300gr.













**E.M.K.S ELEKTRONİK BİLGİSAYAR ELEKTRİK
ÜRÜN İMALAT İTH. İHR. SAN. VE TİC. LTD. ŞTİ.**

internet: www.emks.com.tr
e-posta: info@emks.com.tr
