

### **İki Setli, İki Çıkışlı ve Tepe Değer Ölçümü**

**4 dijit gösterge, 9 mm**

**Farklı alarm seçenekleri**

**Alarm fonksiyonları için çekmede-bırakmada gecikme zamanı**

**Tepe değer ölçüm fonksiyonu ve tepe değeri sıfırlama için reset butonu**

**Display nokta pozisyonu seçimi**

**0 ile 9999 arası programlanabilir skala**

**Gösterim ve proses değeri ofseti**

**Ön panel üzerinden kolayca set değerini değiştirme ve programlanma özelliği**

**DC Ampermetre ( 0...60 mV şönt girişi)**

**DC Voltmetre (0...50Vdc, 0...100Vdc)**

**Pozisyon ve Açık İndikatörü(Potansiyometre giriшли)**

**Direnç Ölçümü ( 0...10 Ohm, 0...100 Ohm, 0...1k, 0...10k, 0...50k)**

**Genel Amaçlı İndikatör (4...20mA, 0...10V giriş)**

**Basınç İndikatörü**

**Rutubet İndikatörü**

**ve benzeri uygulamalar için**



**Kontrol cihazının, kurulum ve kullanımından önce kullanım kılavuzunu ve tüm uyarıları okuyunuz ve dikkate alınız.**

**Class II Kontrol Cihazı, Panel tipi montaj için uygundur.**

**Kontrol cihazı aşağıdaki özelliklere uyumlu olarak dizayn edilmiştir.**

**Avrupa Topluluğu 93/68 CEE direktiflerine bağlı olarak düzenlenen Avrupa Topluluğu 73/23 CEE elektriksel cihazlar üzerindeki düzenlemeleri kapsayan direktiflere ve EN61010-1 ölçüm-kontrol amaçlı elektriksel cihazlar için belirlenen güvenlik direktiflerine uyumludur.**

## Kullanım kılavuzu hakkında

DI37-120 dijital indikatör cihazı kullanım kılavuzu 2 ana bölümden oluşmaktadır. Bu bölümler aşağıda açıklandığı şekildedir. Bu iki ana bölümün dışında cihazın sipariş bilgilerinin ve teknik özelliklerinin yer aldığı bölümler de mevcuttur. Kullanım kılavuzu içerisinde yer alan tüm başlıklar ve sayfa numaraları "**İÇİNDEKİLER**" dizininde yer almaktadır. Kullanıcı dizinde yer alan herhangi bir başlığa sayfa numarası üzerinden erişebilir.

### **Kurulum:**

Bu bölümde, cihazın fiziksel boyutları, panel üzerine montajı, elektriksel bağlantı ve benzeri konular yer almaktadır.

### **Çalışma Şekli , Parametre Açıklamaları :**

Bu bölümde, cihazın kullanıcı arayüzü, parametrelere erişim, parametre tanımlamaları gibi konular yer almaktadır.

## Kullanım kılavuzu içerisinde yer alan uyarı ve bilgilendirme sembolleri



Fiziksel, elektriksel montajda ve kullanım esnasında meydana gelebilecek tehlikeli durumları engellemek amacı ile yandaki sembol ile işaretlenen uyarılar yer almaktadır. Uyarıların kullanıcı tarafından dikkate alınması gerekmektedir.



Elektrik çarpması sonucu oluşabilecek tehlikeli durumları belirtir. Uyarıların kullanıcı tarafından dikkate alınması gerekmektedir.

	<b>Sayfa No</b>
<b>Genel Tanıtım</b>	<b>6</b>
<b>Sipariş Bilgileri</b>	<b>7</b>
<b>Garanti</b>	<b>7</b>
<b>Bakım</b>	<b>7</b>
<b>Kurulum</b>	<b>8</b>
<b>Paket İçeriği</b>	<b>8</b>
<b>Çevre Şartları</b>	<b>8</b>
<b>Çalışma Koşulları</b>	<b>8</b>
<b>Yasaklanmış Çalışma Koşulları</b>	<b>8</b>
<b>Boyutlar</b>	<b>9</b>
<b>Panel Kesiti</b>	<b>9</b>
<b>Cihazın Panel Üzerine Montajı</b>	<b>10</b>
<b>Cihazın Panel Üzerinden Çıkarılması</b>	<b>11</b>
<b>Elektriksel Bağlantı</b>	<b>12</b>
<b>Terminal Tanımları ve Bağlantı Şekli</b>	<b>13</b>
<b>Besleme Geriliminin Bağlanması</b>	<b>14</b>
<b>Proses Girişinin Bağlanması</b>	<b>15</b>
<b>Potansiyometre girişi</b>	<b>15</b>
<b>0...60 mV Şönt Bağlantısı</b>	<b>15</b>
<b>0...10Vdc, 0...50Vdc, 0...100Vdc Bağlantısının Yapılması</b>	<b>15</b>
<b>4...20 mA Bağlantısı</b>	<b>15</b>
<b>Direnç Ölçümü İçin Bağlantı Şekli</b>	<b>15</b>
<b>Çıkış Bağlantılarının Yapılması</b>	<b>16</b>
<b>Röle Çıkışının Bağlanması</b>	<b>16</b>
<b>SSR Sürücü Çıkışının Bağlanması</b>	<b>16</b>
<b>Cihazın Kullanımı ve Çalışması</b>	<b>17</b>
<b>Ön Panel Tanımı</b>	<b>17</b>
<b>Cihazın Açılışta ve Çalışırken Verdiği Mesajlar</b>	<b>18</b>
<b>Revizyon Numarası</b>	<b>18</b>
<b>Sensör Kopuk Mesajı</b>	<b>18</b>
<b>Set1 Değerinin Ayarlanması</b>	<b>19</b>
<b>Set2 Değerinin Ayarlanması</b>	<b>20</b>
<b>Program Moduna Giriş ve Parametre Değerinin Değiştirilip Kaydedilmesi</b>	<b>21</b>
<b>Program moduna girişin engellenmesi veya izin verilmesi</b>	<b>23</b>

	<b>Sayfa No</b>
<b>Parametre Tanımlamaları ve Açıklamalar</b>	<b>24</b>
P00- Out-1 Kontrol Çıkışı Histeresiz Değeri	24
P01- Out-1 Çıkış Fonksiyonu	24
P02- Out-1 Çekmede Gecikme Zamanı	25
P03- Out-1 Bırakmada Gecikme Zamanı	25
P04- Out-1 Cihaza Enerji Verildikten Sonra Kontrol Çıkışı İçin Gecikme	26
P05- Out-2 Kontrol Çıkışı Histeresiz Değeri	26
P06- Out-2 Çıkış Fonksiyonu	26
P07- Out-2 Çekmede Gecikme Zamanı	28
P08- Out-2 Bırakmada Gecikme Zamanı	28
P09- Out-2 Cihaza Enerji Verildikten Sonra Kontrol Çıkışı İçin Gecikme	29
P10- Skala Alt Değeri	29
P11- Skala Üst Değeri	29
P12- Gösterim Ofseti	29
P13-Proses Değeri Ofseti	29
P14- Set Alt Limit	30
P15- Set Üst Limit	30
P16- Display Nokta Pozisyonu	30
P17- Ölçüm Metodu	30
P18- RC Filtre İçin Zaman Sabitesi	30
<b>Özellikler</b>	<b>31</b>

## Genel tanıtım

DI37-120 dijital indikatör, 4...20 mA, 0...10V giriş ile basınç, rutubet ve benzeri büyüklüklerin ölçümünde, lineer ve döner potansiyometre ile pozisyon ve açı ölçümünde, direnç ölçümünde, DC akım ve DC gerilim ölçümünde kullanılabilir.

**DC Ampermetre ( 0...60 mV şönt girişi)**

**DC Voltmetre (0...50Vdc, 0...100Vdc)**

**Pozisyon ve Açı İndikatörü(Potansiyometre girişi)**

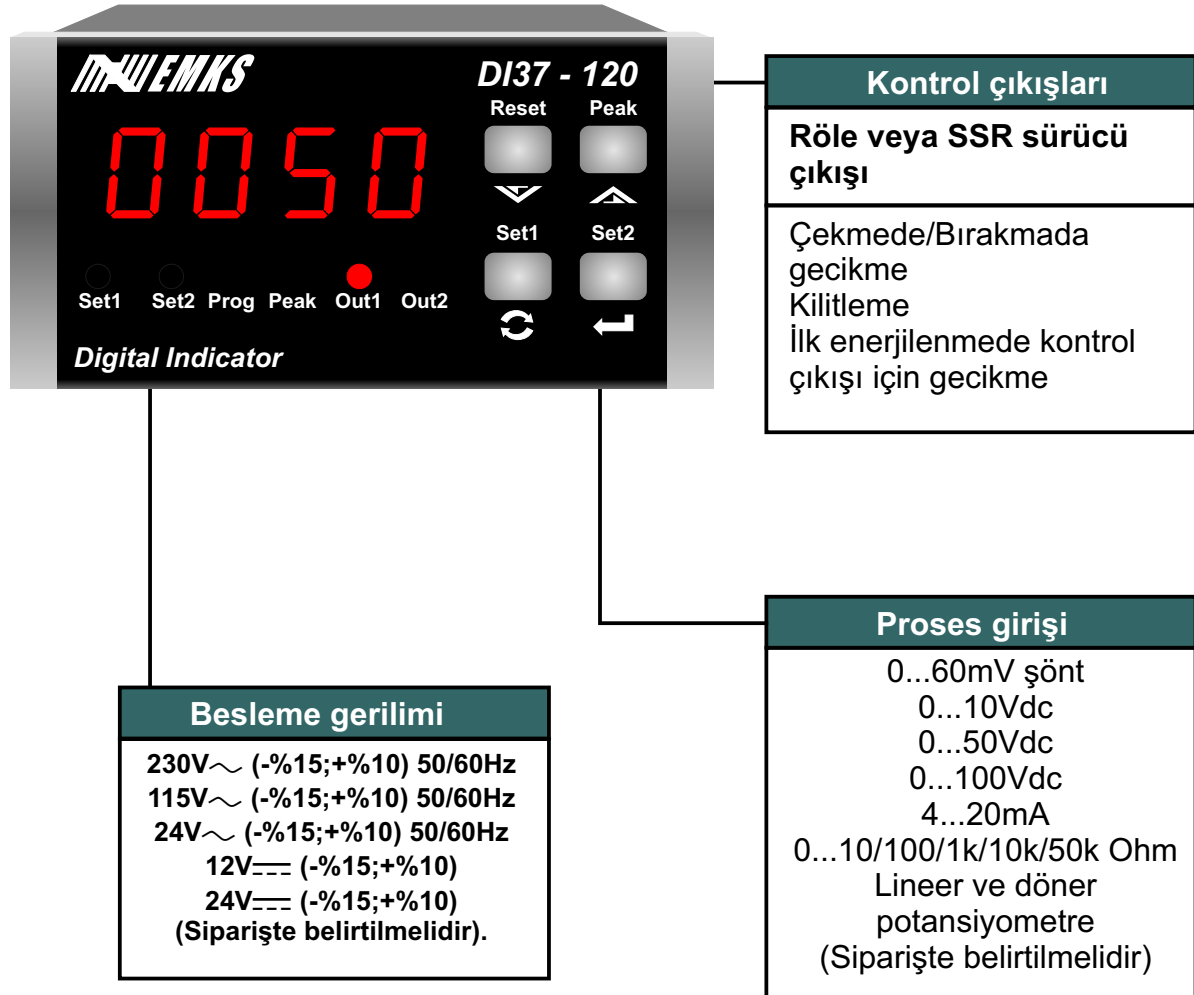
**Direnç Ölçümü ( 0...10 Ohm, 0...100 Ohm, 0...1k, 0...10k, 0...50k)**

**Genel Amaçlı İndikatör (4...20mA, 0...10V giriş)**

**Basınç İndikatörü**

**Rutubet İndikatörü**

**ve benzeri uygulamalar için**



## Sipariş Bilgileri

D I **3 7** - **1 2 0** **A B C D**

### Ön Panel Boyutu

36x72mm

### Model Numarası

### Besleme Gerilimi

1	230V $\sim$ (-%15;+%10) 50/60Hz
2	115V $\sim$ (-%15;+%10) 50/60Hz
3	24V $\sim$ (-%15;+%10) 50/60Hz
4	12V $\text{---}$ (-%15;+%10)
5	24V $\text{---}$ (-%15;+%10)

### Proses Girişi

1	0...60mV
2	0...10Vdc
3	0...50Vdc
4	0...100Vdc
5	4...20mA
6	1...10k Potansiyometre Girişi
7	0...10 Ohm
8	0...100 Ohm
9	0...1k Ohm
10	0...10k Ohm
11	0...50k Ohm

### Out-1 Kontrol Çıkışı

1	Röle Çıkışı
2	SSR Sürme Çıkışı

### Out-2 Kontrol Çıkışı

1	Röle Çıkışı
2	SSR Sürme Çıkışı

Kontrol cihazına ait sipariş bilgileri yukarıda verilmiştir. Kullanıcı kendisine uygun cihaz konfigürasyonunu tablodaki bilgi ve kod karşılıklarından faydalanarak oluşturabilir ve bunu sipariş koduna dönüştürebilir.

## Garanti

Malzeme ve işçilik hatalarına karşı iki yıl süreyle garanti edilmiştir. Bu garanti cihazla birlikte verilen garanti belgesinde ve kullanma kılavuzunda yazılı olan müşteriye düşen görev ve sorumlukların eksiksiz yerine getirilmesi halinde yürürlükte kalır.

## Bakım

Cihaz , solvent (benzin, tiner, asit ve benzeri) içeren ve aşındırıcı temizlik maddeleri ile silinmemelidir.

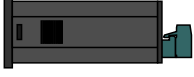
## Kurulum



Kurulum işlemine başlamadan önce kullanım klavuzunu dikkatle okuyunuz. Kurulum ve kullanım aşamasında dikkat edilmesi gereken noktalar uyarılarla belirtilmiştir.

Cihazın kurulumu sadece yetkili personel tarafından yapılmalıdır.

## Paket İçeriği



1 adet cihaz



1 adet garanti kartı



1 adet tutturma parçası



1 adet kullanım kılavuzu



Paketi açtığınızda içerisinde bulunan cihazı ve aksesuarlarını kontrol ediniz. Cihaz taşıma esnasında zarar görmüş olabilir. Böyle bir durumda cihazı kullanmayınız.

## Çevre Şartları

### Çalışma Koşulları



Yükseklik maksimum 2000 metre



**Çalışma sıcaklığı : 0...50 °C**

Cihaz 50°C nin üzerinde kullanılacak ise çalıştığı ortamın soğutulması gerekmektedir.



Bağıl nem 5...95%RH (yoğunlaşma olmaksızın)

### Yasaklanmış Çalışma Koşulları



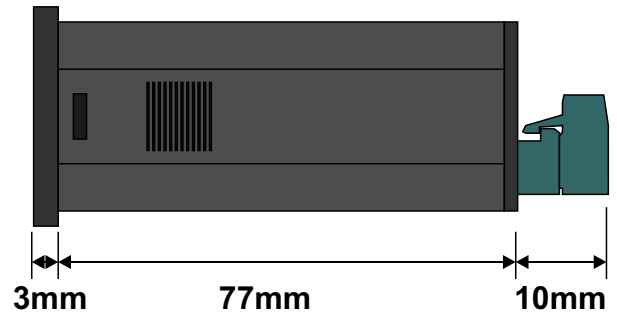
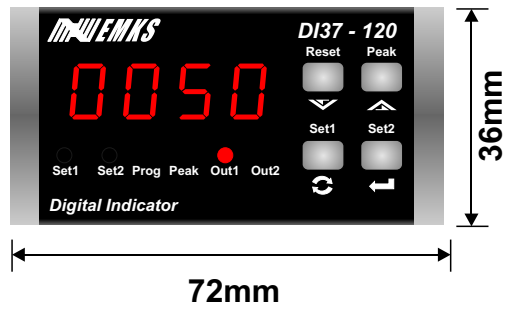
Aşındırıcı ortamlar



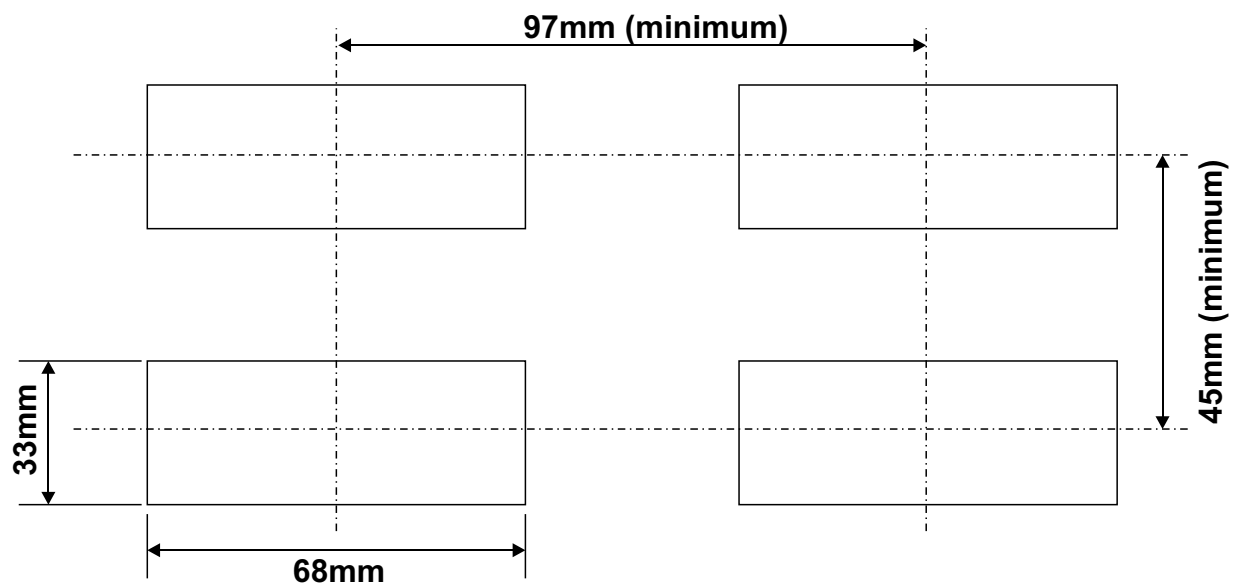
Patlayıcı ve yanıcı madde bulunan ortamlar

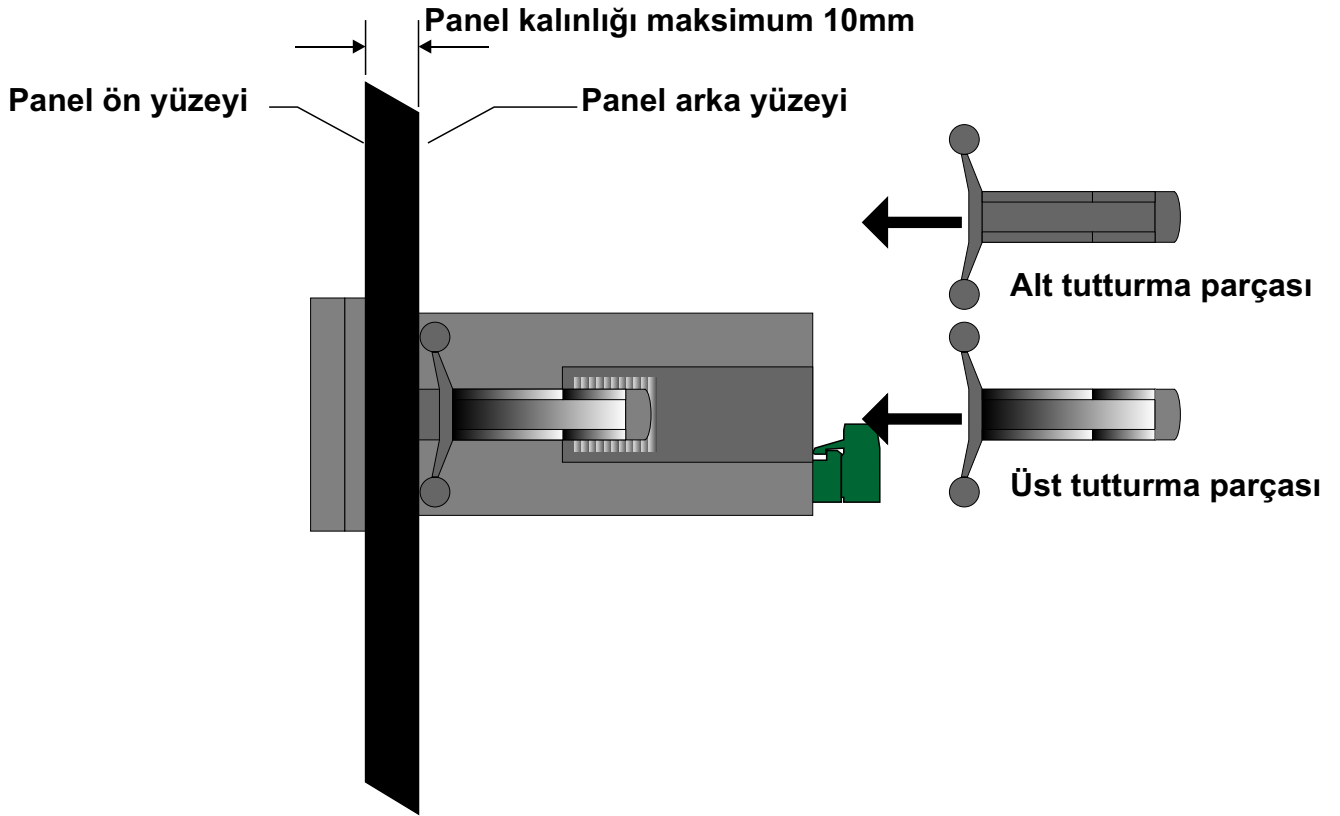


## Boyutlar



## Panel Kesiti





1-Cihazın montaj yapılacağı panel kesitini, verilen ölçülerde hazırlayınız.

2-Cihazı panel üzerindeki kesite ön yüzeyinden yerleştiriniz. Cihazın tutturma parçaları üzerinde ise panel üzerine yerleştirmeden önce çıkarınız.

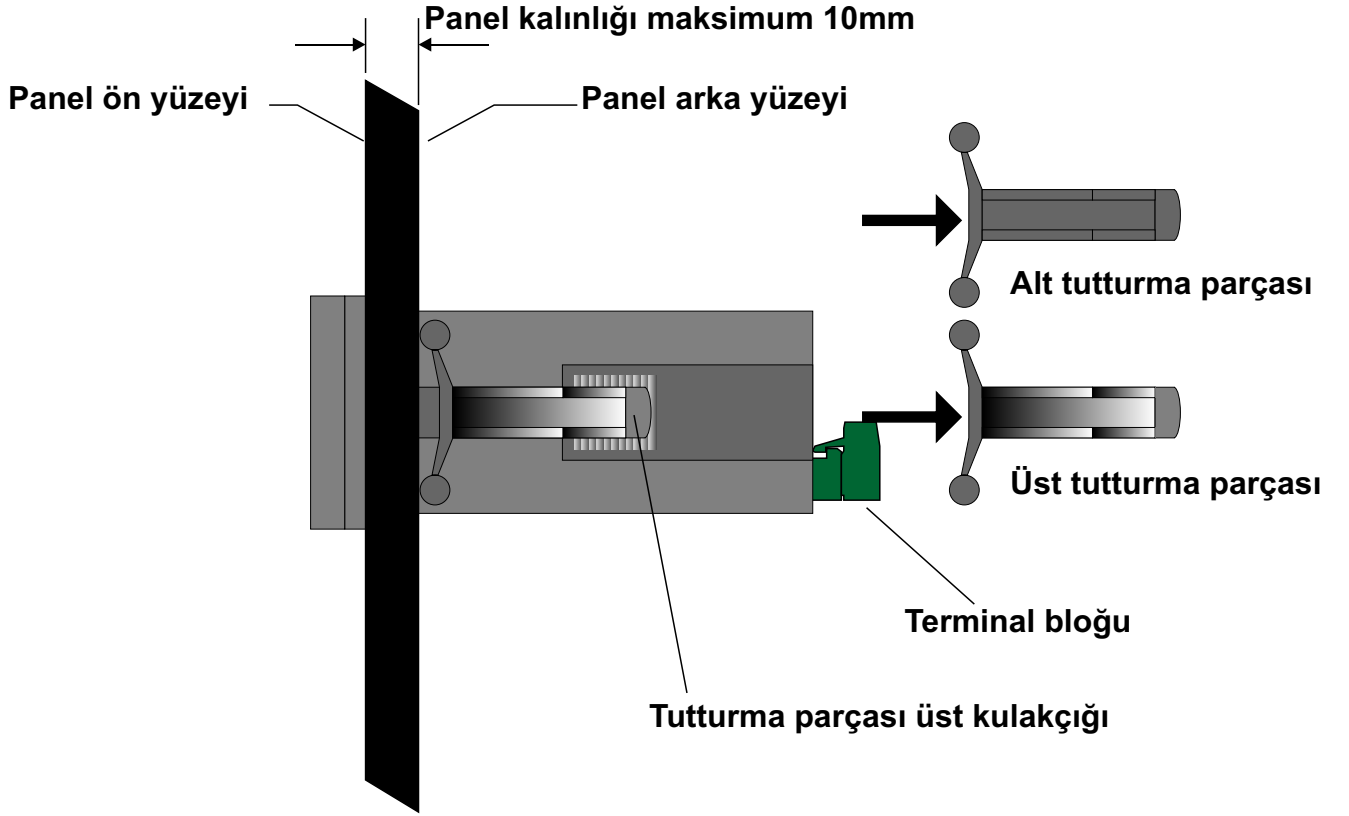
3-Cihaz panel kesiti üzerine yerleştirildikten sonra, cihaz ile birlikte verilen tutturma parçalarını ok işareti ile gösterilen yönde cihaz üzerindeki kızağına oturtunuz. Tutturma parçasını cihaz ön paneline doğru itiniz.



**Cihazın montajının yapılacağı mekanik aksam üzerinde tehlike yaratabilecek tüm aksam ile ilgili gerekli tedbirlerin alınması gerekmektedir. Bu tedbirler, montajı yapacak personelin güvenliği için gereklidir.**



**Cihazın kendi sabitleme parçaları ile sistem üzerine montajının yapılması gerekmektedir. Uygun olmayan sabitleme parçaları ile cihazın montajını yapmayınız. Sabitleme parçaları ile cihazın düşmeyeceğinden emin olacak şekilde montajını yapınız.**



1-Cihazın ve bağlı olduğu sistemin enerjisini kesiniz ve cihaz bağlantılarının yapıldığı terminal bloğunu cihazdan ayırınız.

2-Tutturma parçası üzerindeki üst kulakçığı yukarı doğru hafifçe kaldırıp tutturma parçasını geriye doğru çekerek çıkarınız.



**Cihazı panel üzerinden ayırma işlemine başlamadan önce cihazın ve bağlı olduğu sistemin enerjisini kesiniz, cihazın tüm bağlantılarını ayırınız.**



**Cihazın kullanılacağı sisteme göre konfigüre edilmiş olduğundan emin olunuz. Yanlış konfigürasyon sonucu sistem ve/veya personel üzerinde oluşabilecek zarar verici sonuçların sorumluluğu kullanıcıya aittir.**

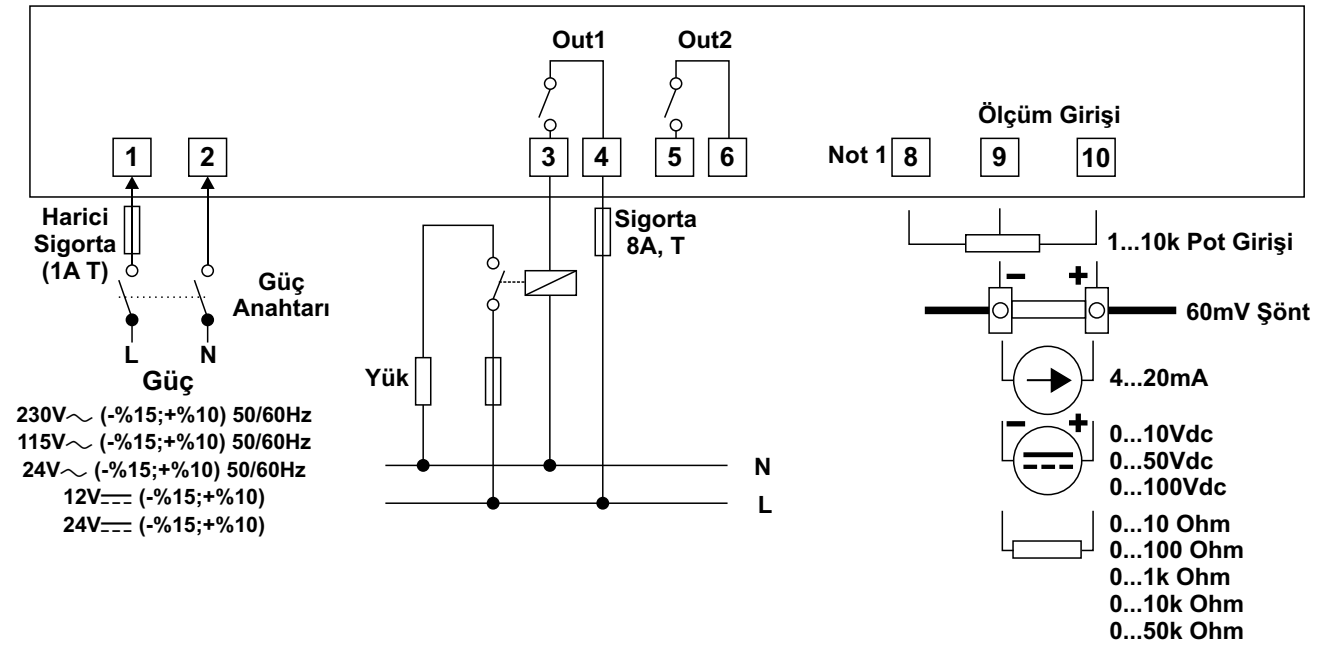
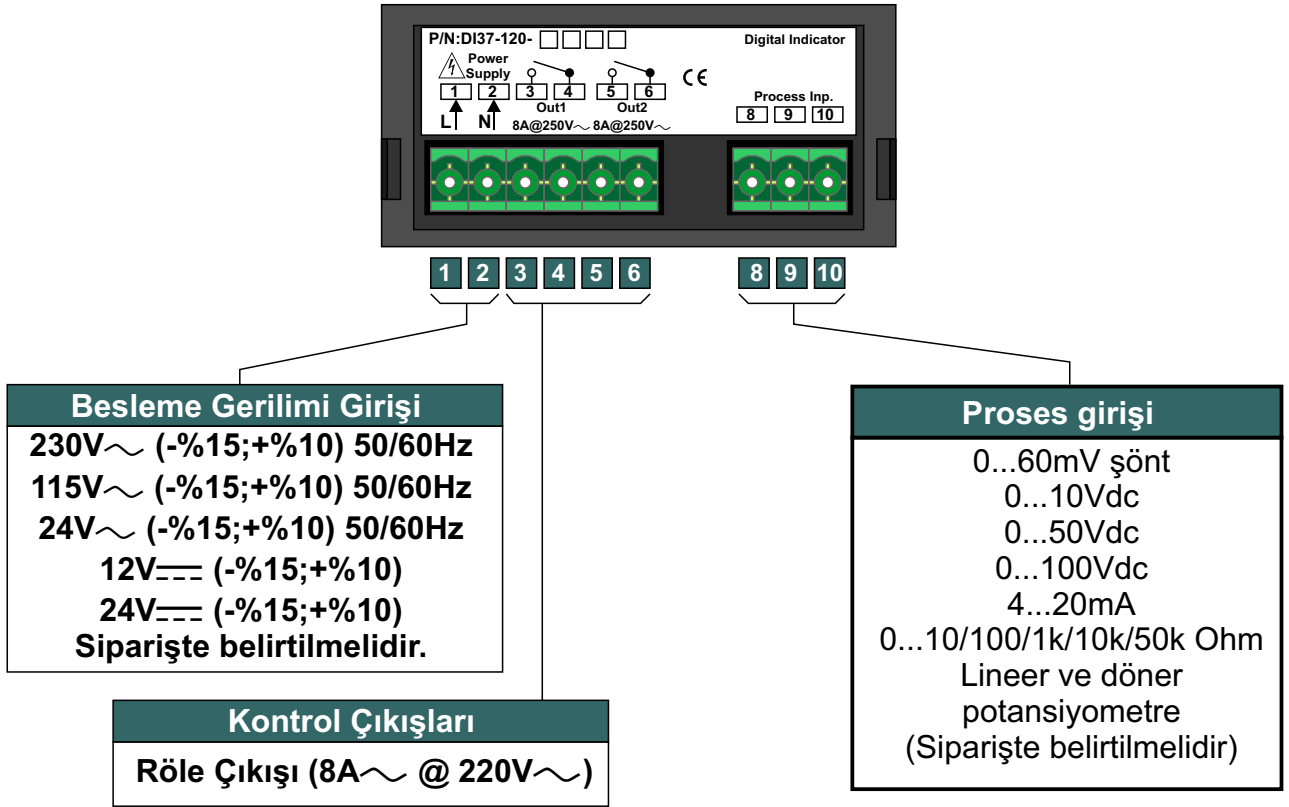
**Cihaz parametreleri, fabrika çıkışında belirli değerlere ayarlanmıştır, bu parametreler kullanıcı tarafından mevcut sistemin ihtiyaçlarına göre değiştirilmelidir.**

**Cihazın montajı ve bakımı vasıflı elemanlar tarafından yapılmalıdır. Vasıfsız elemanlar tarafından gerçekleştirilen montaj ve bakım işlemleri, işlemleri yapan personelin, cihazın veya cihazın bağlı olduğu sistemin zarar görmesine neden olabilir.**

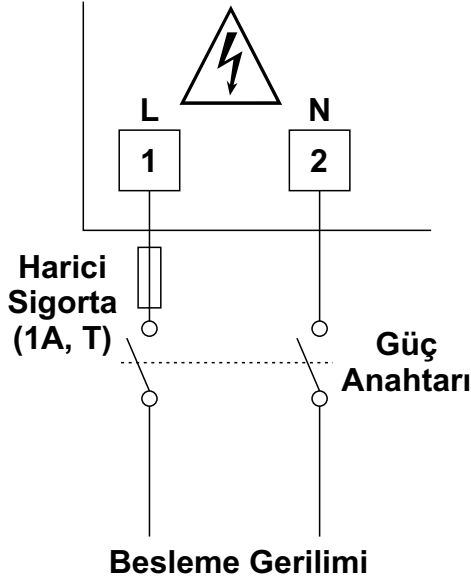
**Cihazın etiketi üzerinde yer alan besleme gerilimi aralığına uyulması gerekmektedir. Belirtilen değerlerin dışında besleme gerilimi uygulanması, montajı yapan personelin, cihazın veya cihazın bağlı olduğu sistemin zarar görmesine neden olabilir.**

**Elektrik şoklarını ve benzeri kazaları engellemek için cihazın tüm bağlantıları tamamlanmadan cihaz ve montajın yapıldığı sisteme enerji verilmemelidir.**

## Terminal Tanımlamaları ve Bağlantı Şekli



**Not1:** Belirtilen terminalde 4...20mA girişte sensör beslemesi için 10...14Vdc, Potansiyometre girişinde 5Vdc bulunur.



### Besleme Gerilimi Seçenekleri

230V~ (-%15;+%10) 50/60Hz  
115V~ (-%15;+%10) 50/60Hz  
24V~ (-%15;+%10) 50/60Hz  
12V= (-%15;+%10)  
24V= (-%15;+%10)  
Siparişte belirtilmelidir.



Cihazın çalışacağı besleme gerilim aralığı siparişte belirtilmelidir. Düşük ve yüksek gerilim aralığı için cihaz farklı üretilmektedir. Cihazın etiketi üzerinde yer alan besleme gerilimi aralığına uyulması gerekmektedir. Belirtilen değerlerin dışında besleme gerilimi uygulanması, montajı yapan personelin, cihazın veya cihazın bağlı olduğu sistemin zarar görmesine neden olabilir.



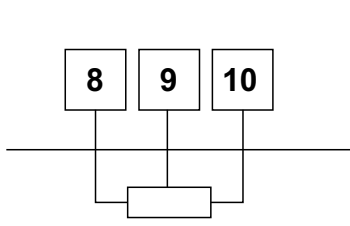
Cihaz üzerinde, sigorta ve cihaz enerjisini kapatacak bir anahtar yoktur. Cihazın besleme girişinde enerjisini kapatacak bir anahtarın ve sigortanın kullanıcı tarafından sisteme ilave edilmesi gerekmektedir. Güç Anahtarı ve sigorta kullanıcının rahatça ulaşabileceği bir yerde bulunmalıdır.



Güç anahtarı Faz ve Nötr girişlerini ayıracak şekilde iki kutuplu olmalıdır. Elektriksel bağlantı, güç anahtarının açık / kapalı konumlarına dikkat edilerek yapılmalıdır. Güç anahtarının açık/kapalı konumları işaretlenmiş olmalıdır.

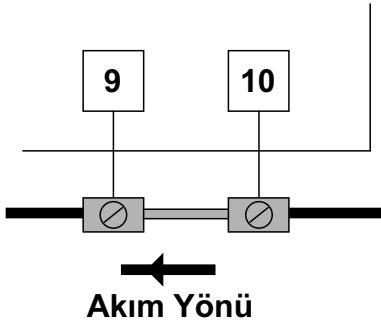
## Proses Girişinin Bağlanması

### Potansiyometre girişi



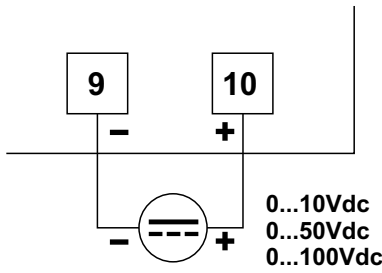
Potansiyometre bağlantısını şekilde gösterildiği gibi yapınız. Potansiyometre orta uç bağlantısına dikkat ediniz.

### 0...60 mV Şönt Bağlantısı ( DC Ampermetre için)



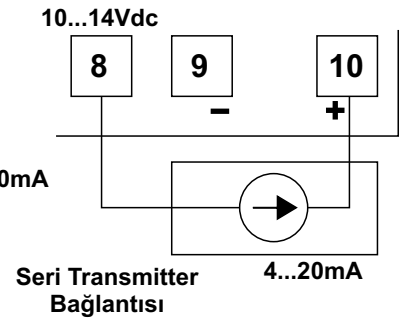
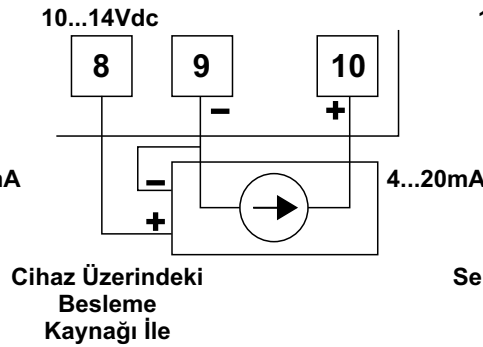
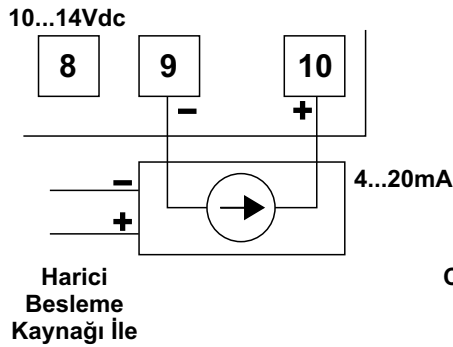
Şöntü şekilde gösterildiği gibi akım yönüne dikkat ederek bağlayınız.

### 0...10 Vdc, 0...50 Vdc, 0...100 Vdc Bağlantısı

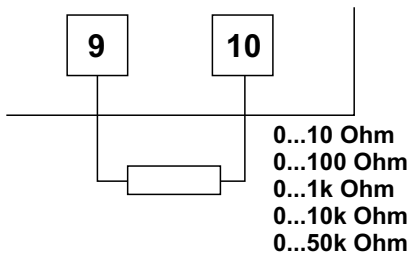


Gerilim kaynağını şekilde gösterildiği gibi -/+ yönlerine dikkat ederek bağlayınız. Yanlış bağlantı cihazın veya kullandığınız ekipmanın zarar görmesine neden olabilir.

### 4...20 mA Bağlantısı



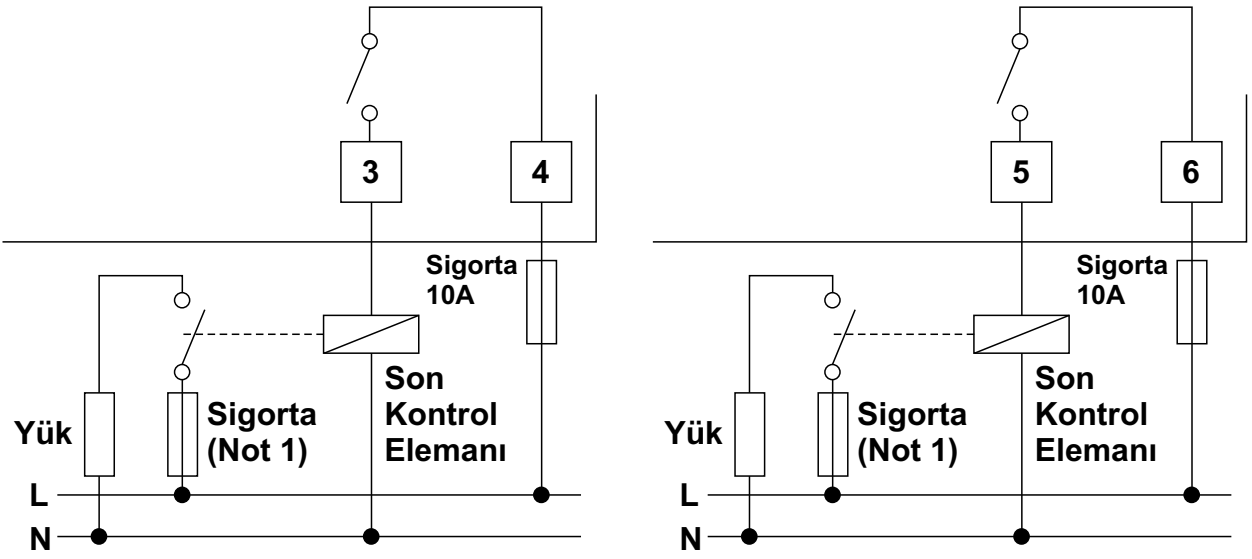
### Direnç ölçümü için bağlantı şekli



Siparişte belirttiğiniz direnç aralığında ölçüm yapabilirsiniz.

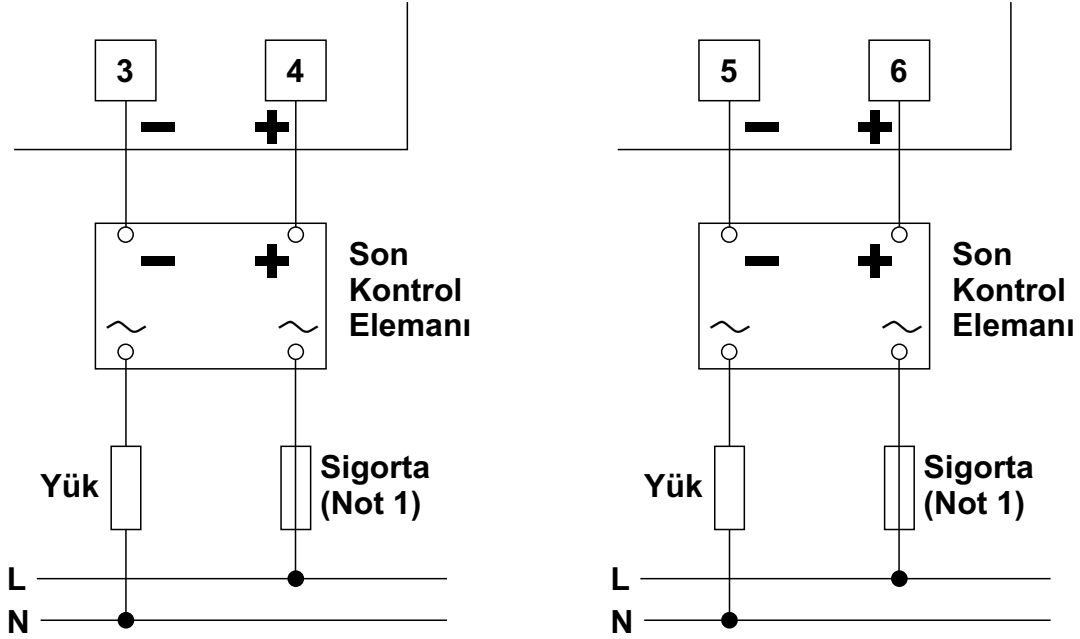
## Çıkış Bağlatılarının Yapılması

### Röle Çıkışının Bağlanması



Not 1: Sigorta kontrol edilen yüke uygun seçilmelidir.

### SSR Sürücü Çıkışının Bağlanması



Not 1: Sigorta kontrol edilen yüke uygun seçilmelidir.





1 - 4 dijit LED display 9mm : Proses ve set değeri göstergesi, program parametre göstergesi

2 - Set1 LED indikatörü. Set1 butonuna basıldığında yanar, göstergede set1 değeri görüntülenir.

3 - Set2 LED indikatörü. Set1 butonuna basıldığında yanar, göstergede set1 değeri görüntülenir.

4 - Program LED indikatörü.

5 - Tepe değeri ölçüm fonksiyonu aktif ise yanar.

6 - Out1 LED indikatörü. Kontrol çıkışının enerjili olup olmadığını gösterir.

7 - Out2 LED indikatörü. Kontrol çıkışının enerjili olup olmadığını gösterir.

8 - Program moduna giriş ve set değerini değiştirmek için kullanılır.

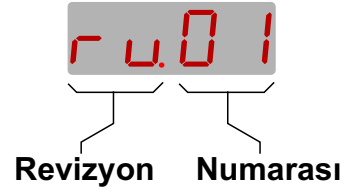
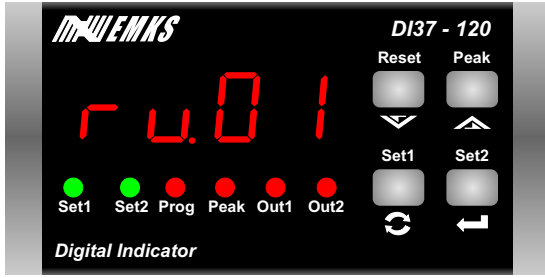
9 - Göstergedeki değeri onaylamak için kullanılır.

10 - Gösterge değerini azaltmak veya parametre seçimi için kullanılır. Ayrıca kontrol çıkışlarında kilitleme özelliği seçili ise kilitlemeyi resetlemek için kullanılır.

11 - Gösterge değerini arttırmak veya parametre seçimi için kullanılır. Ayrıca tepe değer ölçüm fonksiyonunda tepe değer ölçme işlemini yeniden başlatmak için kullanılır.

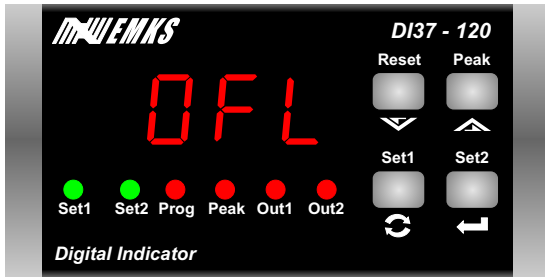
## Cihazın AçılıŖta ve alıŖırken VerdiĐi Mesajlar

### Revizyon Numarası



Cihaz enerjilendiĐinde gsterge zerinde 3 saniye boyunca revizyon durumu gsterilir. Cihaz zerindeki donanım veya yazılım deĐiŖikliklerinde revizyon numarası arttırılır. Revizyon numarasına baĐlı tm deĐiŖiklikler kayıt altına alınır.

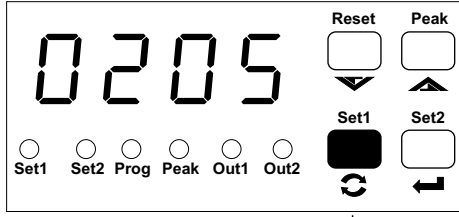
### Sensr Kopuk Mesajı



Cihazın proses giriŖine baĐlı olan sensrn kopması durumunda OFL mesajı verilir. Kontrol ıkıŖı parametre ile belirlenen konumda tutulur. Bu durumda kullanıcının cihaza baĐlı sensr kontrol etmesi, arızalı ise deĐiŖtirmesi gerekmektedir.

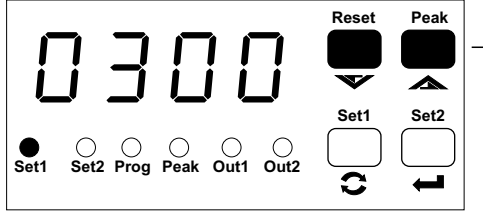
Bu zellik lmnde geerlidir.

## Set1 değerinin ayarlanması



### Çalışma ekranı

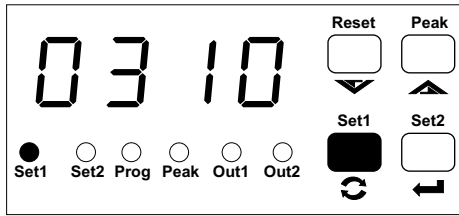
Çalışma ekranında iken set1 butonuna basınız.



### Set1 ayar ekranı

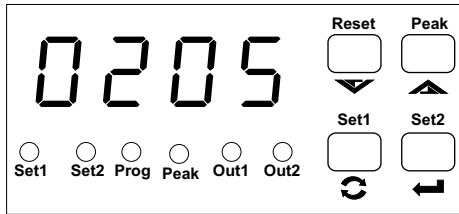
Göstergede set1 değeri görünür ve set ledi yanar

Arttırma ve eksiltme butonları yardımı ile set değerini istediğiniz değere ayarlayınız



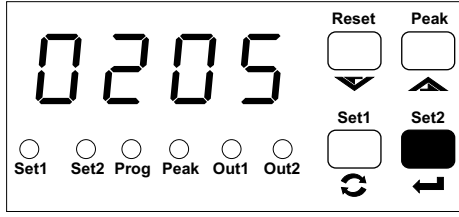
### Set1 ayar ekranı

Ayarladığınız set değerini hafızaya almak için set butonuna basınız. Cihaz set ayar ekranından çıkar ve çalışma ekranına döner.



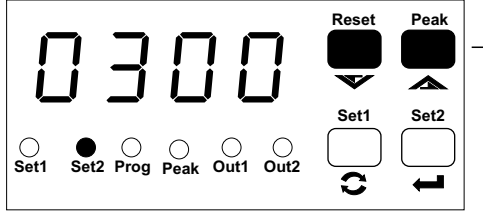
### Çalışma ekranı

## Set2 deęerinin ayarlanması



### Çalıřma ekranı

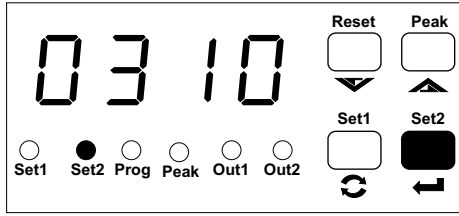
Çalıřma ekranında iken set2 butonuna basınız.



### Set2 ayar ekranı

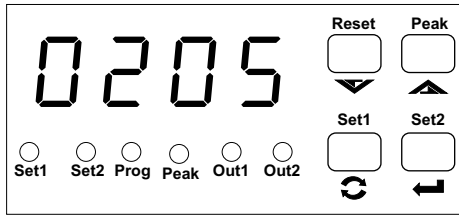
Göstergede set2 deęeri görünür ve set ledi yanar

Arttırma ve eksiltme butonları yardımı ile set deęerini istedięiniz deęere ayarlayınız

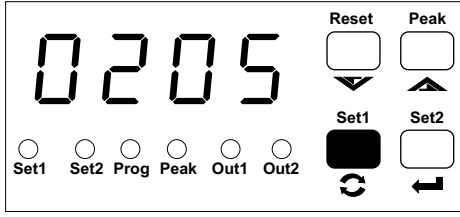


### Set2 ayar ekranı

Ayarladıęınız set deęerini hafızaya almak için set butonuna basınız. Cihaz set ayar ekranından çıkar ve çalıřma ekranına döner.

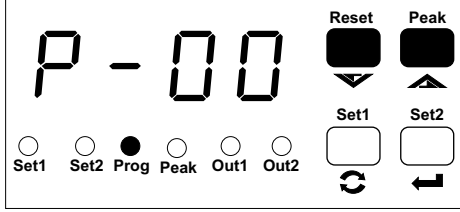


### Çalıřma ekranı



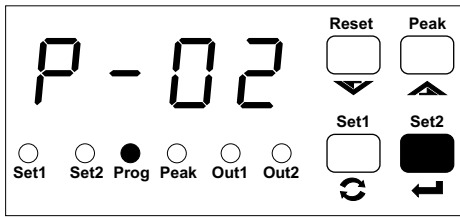
### Çalışma ekranı

Set1 butonuna 10 saniye süre ile basınız. Süre sonunda Prog ledi yanar ve program moduna girilir.



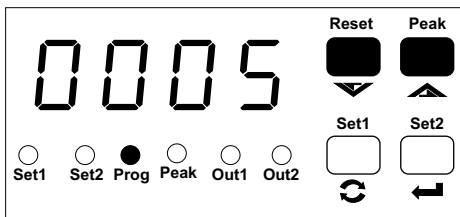
### Program ekranı Parametre seçimi

Arttırma ve eksiltme butonları yardımı ile değerini değiştirmek istediğiniz parametreyi seçiniz.



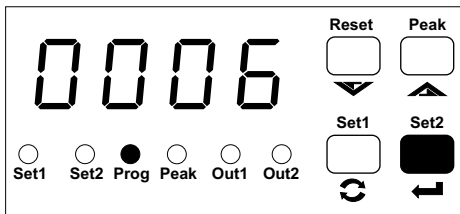
### Program ekranı Parametre seçimi

Parametrenin içeriğini görmek ve değiştirmek için ENTER butonuna basınız.



### Program ekranı Parametre değeri

Arttırma ve eksiltme butonları parametre değerini değiştiriniz.

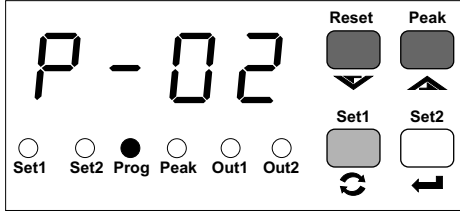


### Program ekranı Parametre değeri

Değerini değiştirdiğiniz parametre değerini hafızaya almak için ENTER butonuna basınız.

Sonraki sayfa

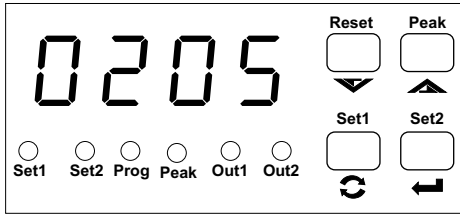
## Program moduna giriş ve parametre değeri değiştirilip kaydedilmesi



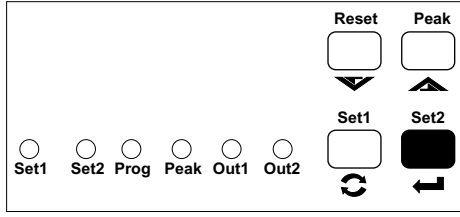
### Program ekranı Parametre seçimi

Parametre seçim ekranında iken artırma ve eksiltme butonları yardımı ile değeri değiştirmek istediğiniz parametreyi seçebilirsiniz.  
Parametre değeri değiştirmek için önceki işlem adımlarını takip ediniz.

Program modundan çıkmak ve çalışma ekranına dönmek için parametre seçim ekranında iken PROG butonuna basınız.

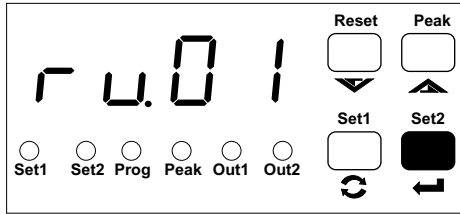


### Çalışma ekranı



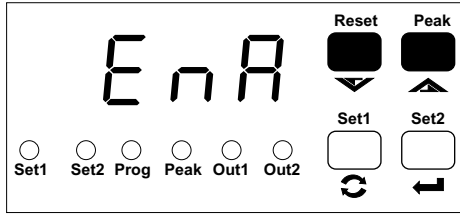
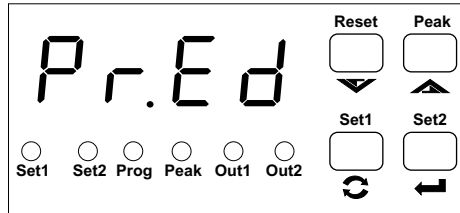
### Cihaz enerjisiz

Cihaz enerjisiz iken Set2 butonunu basılı tutunuz ve cihazın enerjisini açınız.

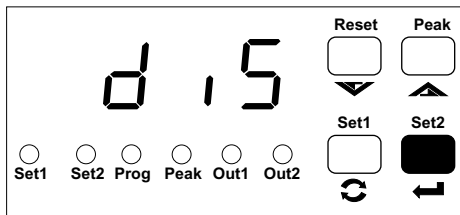


### Cihaz açılış ekranı (revizyon no gösterimi)

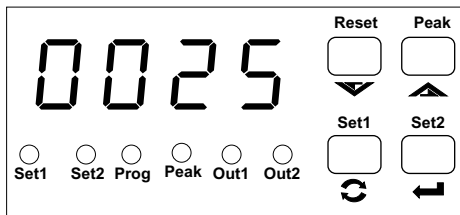
Set2 butonunu göstergede sırası ile "J.oFF" ve "Pr.ed" mesajlarını görünceye kadar basılı tutunuz.



"Pr.Ed" mesajını gördüğünüzde set2 butonunu basılı tutmayı bırakınız. Göstergede program girişinin durumu belirecektir. "dıs" o anki durumun program girişine izin vermediğini gösterir."enA" o anki durumun program girişine izin verdiğini gösterir.



Arttırma ve eksiltme butonları ile mevcut durumu değiştiriniz. Mevcut durumun kaydedilmesi ve çalışma ekranına dönmek için set2 butonuna basınız.



### Çalışma ekranı

"Pr.Ed" değerini "dıs" olarak kaydettiyseniz program girişine izin verilmeyecektir. Program girişine izin vermek için yukarıda anlatılan işlem adımlarını tekrar ediniz ve "Pr.Ed" değerini "EnA" olarak kaydediniz.

P-00

### Out-1 çıkışı histerisiz değeri(0%...10% Ölçüm Aralığı)

Çıkış verilen histerisiz ve set1 değerine göre çalışır. Çıkış fonksiyonu ve histerisiz değerine göre çıkış konumu aşağıda açıklanmıştır.

Histerisiz değerinin küçük seçilmesi durumunda son kontrol elemanı ve cihaz üzerindeki rölenin açma/kapama sıklıkları artacaktır. Buda röle ve son kontrol elemanın mekanik ömrünü tamamlamasını hızlandıracak ve bozulmasına neden olacaktır.

P-01

### Out-1 Çıkış fonksiyonu

Çıkışın çalışma şeklini belirler.

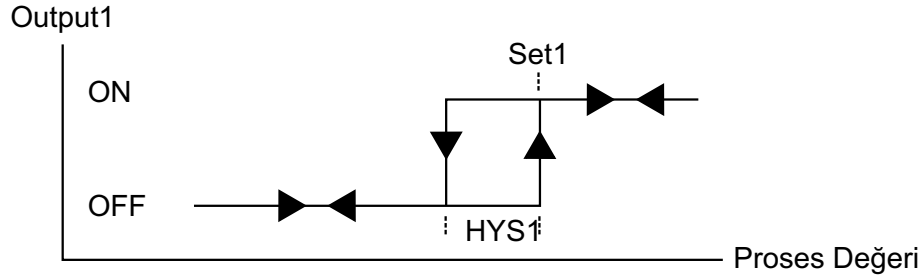
HIGH

Yüksek alarm

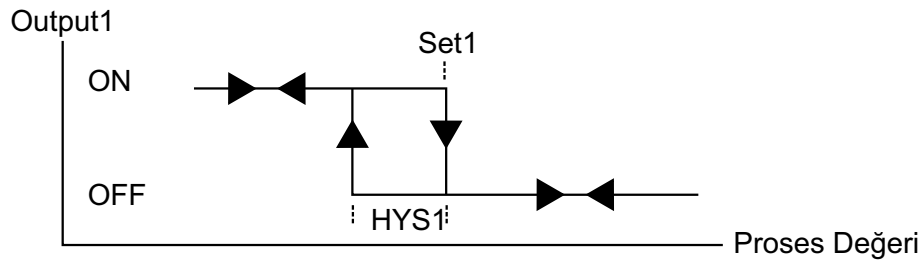
LOW

Düşük alarm

### Yüksek alarm



### Düşük alarm



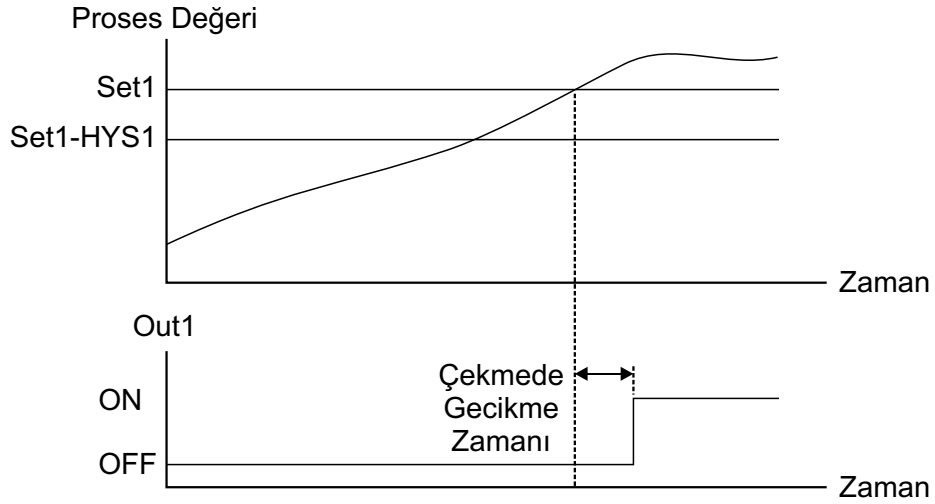


P-02

### Out-1 Çekmede gecikme zamanı (On delay) (0...999 Saniye)

Kontrol çıkışının enerjilenmesi gereken durumlarda tanımlanan çekmede gecikme zamanı sonunda çıkış aktif olur.

**Örnek:** Çıkış fonksiyonu yüksek alarm olarak ayarlanmış olsun. Proses değeri, set1 değerinin üzerine çıktığında çekmede gecikme zamanı sonunda çıkış enerjilenecektir.

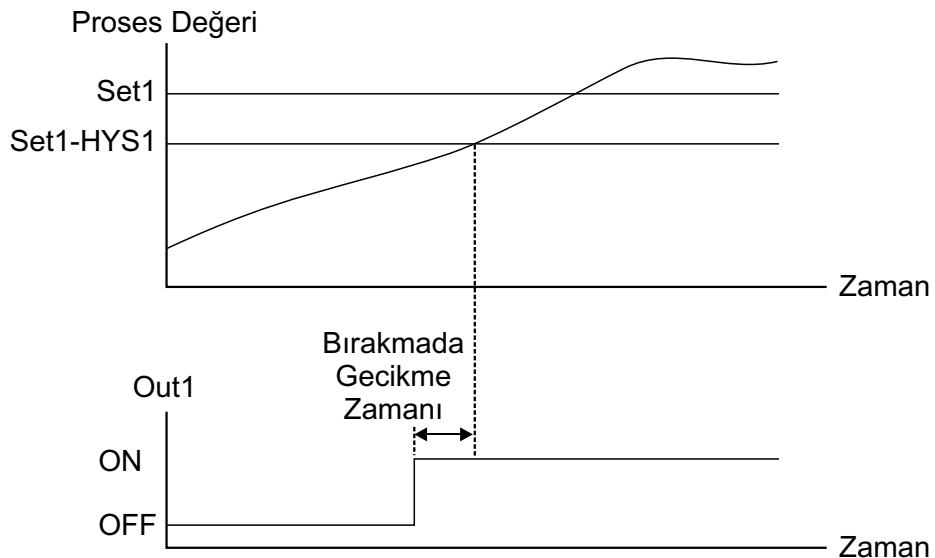


P-03

### Out-1 Bırakmada gecikme zamanı (Off delay) (0...999 Saniye, Kilitleme)

Çıkışın pasif olması gereken durumlarda, tanımlanan bırakmada gecikme zamanı sonunda çıkış pasif olur. Bu parametre maksimum değerine ayarlandığında göstergede "ltch" mesajı görüntülenir. Bu durumda enerjilenen çıkış reset işlemi gerçekleşinceye kadar off olmaz. Resetleme işlemi azaltma butonu ile yapılır. Resetleme latching şartları ortadan kalkmış ise gerçekleştirilebilir.

**Örnek:** Çıkış fonksiyonu yüksek alarm olarak ayarlanmış olsun. Proses değeri set değerinin üzerine çıktığında çekmede gecikme zamanı sonunda çıkış enerjilenecektir.



P-04

### Out-1 Çıkışı için açılış gecikmesi (0 ... 999 saniye)

Cihaz enerjilendikten sonra çıkışının ne kadar gecikme ile kontrole başlayacağını belirler.

P-05

### Out-2 çıkışı histerisiz değeri(0%...10% Ölçüm Aralığı)

Çıkış verilen histerisiz ve set2 değerine göre çalışır. Çıkış fonksiyonu ve histerisiz değerine göre çıkış konumu aşağıda açıklanmıştır. Histerisiz değerinin küçük seçilmesi durumunda son kontrol elemanı ve cihaz üzerindeki rölenin açma/kapama sıklıkları artacaktır. Buda röle ve son kontrol elemanın mekanik ömrünü tamamlamasını hızlandıracak ve bozulmasına neden olacaktır.

P-06

### Out-2 Çıkış fonksiyonu

Çıkışın çalışma şeklini belirler.

H 19h

Yüksek alarm

Lou

Düşük alarm

d. h 1

Yüksek alarm (bağlı)

d.Lou

Düşük alarm (bağlı)

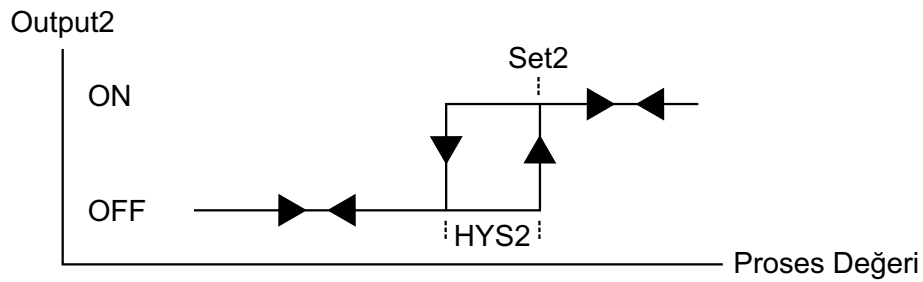
bnd 1

Band alarm-1

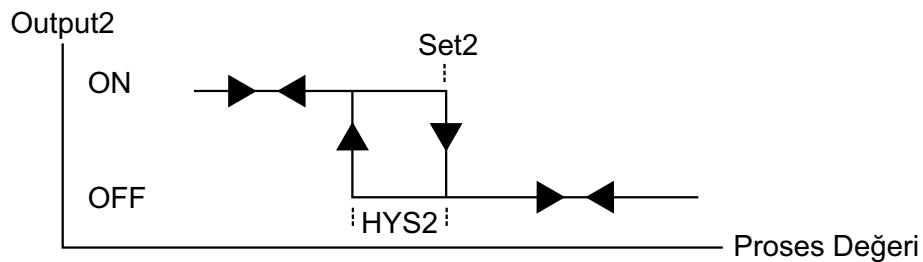
bnd 2

Band alarm-2

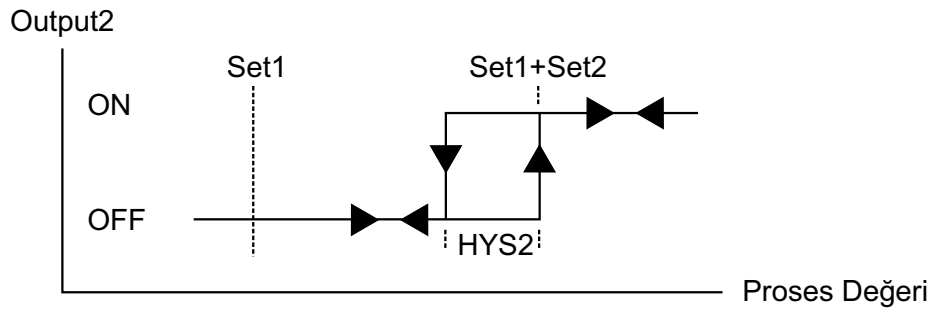
### Yüksek alarm



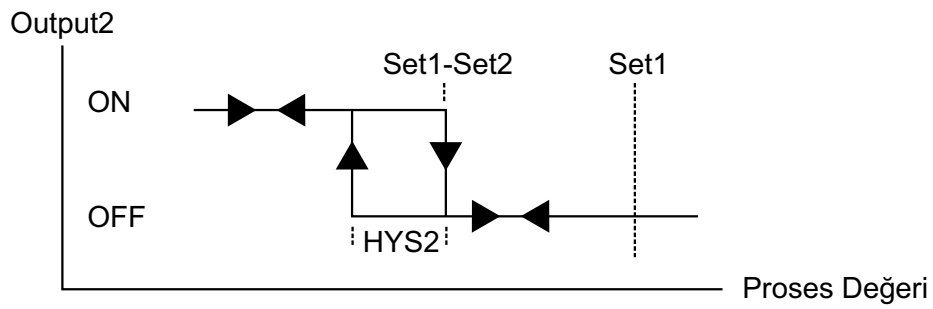
### Düşük alarm



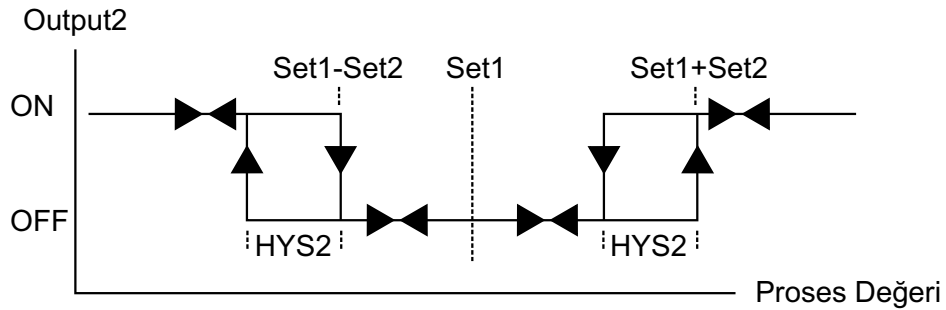
**Yüksek alarm (bağıl)**



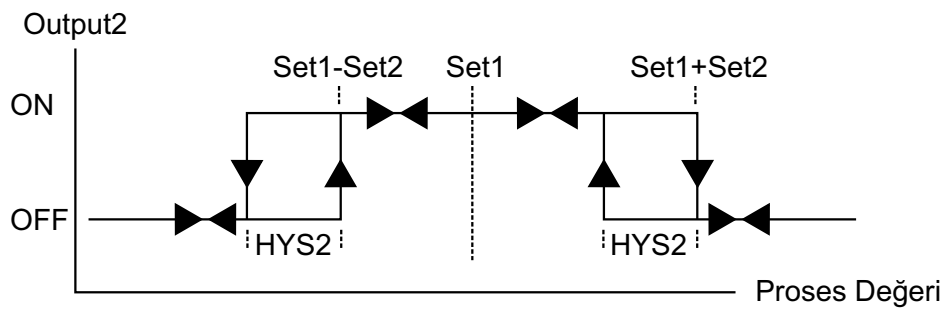
**Düşük alarm (bağıl)**



**Band alarm-1**



**Band alarm-2**

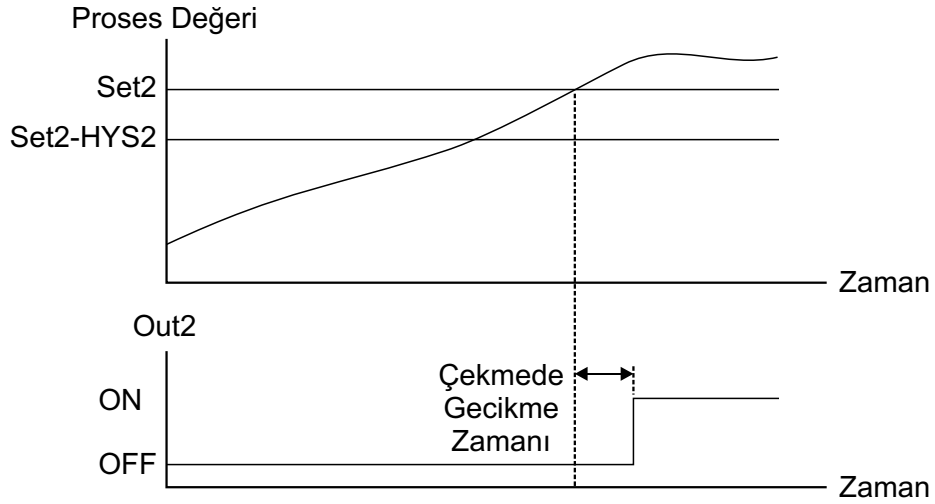


P-07

### Out-2 Çekmede gecikme zamanı (On delay) (0...999 Saniye)

Kontrol çıkışının enerjilenmesi gereken durumlarda tanımlanan çekmede gecikme zamanı sonunda çıkış aktif olur.

**Örnek:** Çıkış fonksiyonu yüksek alarm olarak ayarlanmış olsun. Proses değeri, set1 değerinin üzerine çıktığında çekmede gecikme zamanı sonunda çıkış enerjilenecektir.

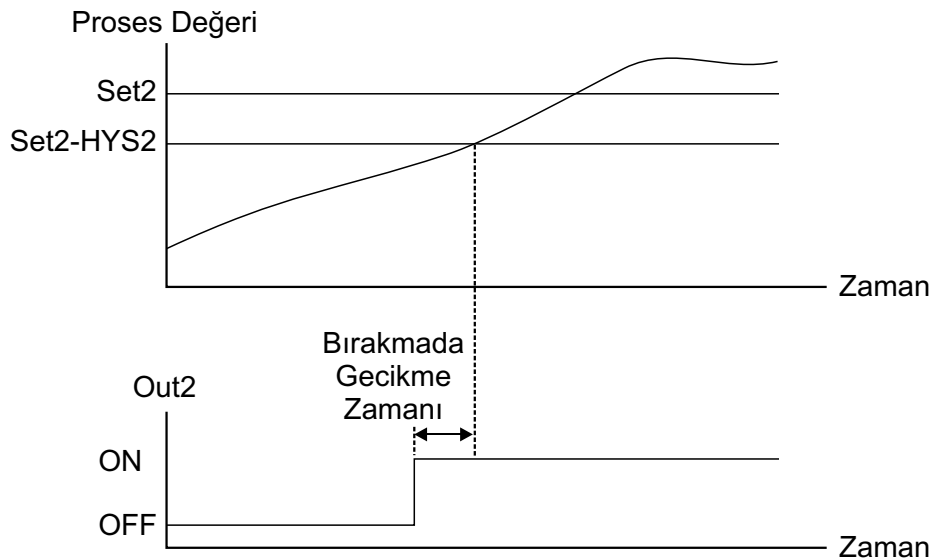


P-08

### Out-2 Bırakmada gecikme zamanı (Off delay) (0...999 Saniye, Kilitleme)

Çıkışın pasif olması gereken durumlarda, tanımlanan bırakmada gecikme zamanı sonunda çıkış pasif olur. Bu parametre maksimum değerine ayarlandığında göstergede "ltch" mesajı görüntülenir. Bu durumda enerjilenen çıkış reset işlemi gerçekleşinceye kadar off olmaz. Resetleme işlemi azaltma butonu ile yapılır. Resetleme latching şartları ortadan kalkmış ise gerçekleştirilebilir.

**Örnek:** Çıkış fonksiyonu yüksek alarm olarak ayarlanmış olsun. Proses değeri set değerinin üzerine çıktığında çekmede gecikme zamanı sonunda çıkış enerjilenecektir.



P-09

### Out-2 Çıkışı için açılış gecikmesi (0 ... 999 saniye)

Cihaz enerjilendikten sonra çıkışının ne kadar gecikme ile kontrole başlayacağını belirler.

P-10

### Skala Alt Değeri

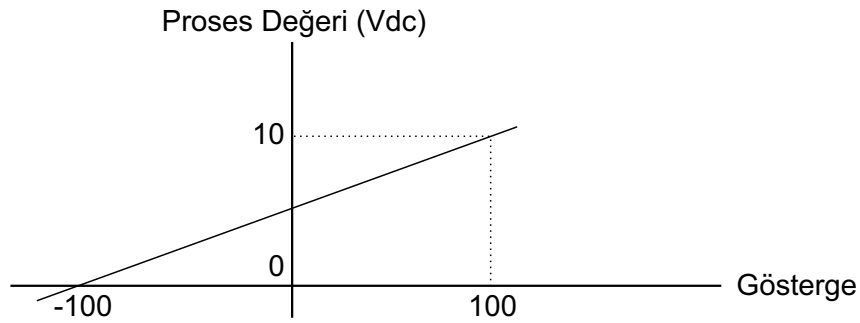
Ölçüm aralığında, alt değerde gösterge değerini belirler.

P-11

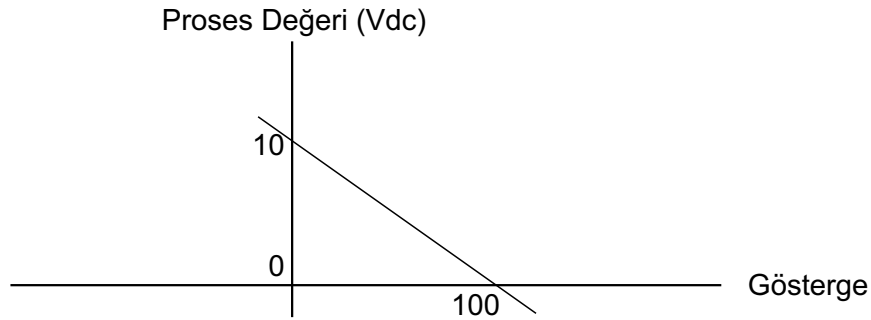
### Skala Üst Değeri

Ölçüm aralığında, üst değerde gösterge değerini belirler.

**Örnek:** Proses girişi 0...10 Vdc iken cihazın 0Vdc değerinde -100, 10Vdc değerinde 100 göstermesini istiyorsanız, skala alt ve üst parametre değerlerini sırasıyla -100, 100 değerlerine ayarlayınız.



**Örnek:** Proses girişi 0...10 Vdc iken cihazın 0Vdc değerinde 100, 10Vdc değerinde 0 göstermesini istiyorsanız, skala alt ve üst parametre değerlerini sırasıyla 100, 0 değerlerine ayarlayınız.



P-12

### Gösterim Ofseti

Bu parametre değeri gösterge değerine eklenir. Sensörün bulunduğu nokta ile gerçekte ölçülmek istenen nokta arasında meydana gelen ölçüm farklılığını gidermek için kullanılır.

P-13

### Proses değeri ofseti

Bu parametre değeri proses değerine eklenir. Sensörün bulunduğu nokta ile gerçekte ölçülmek istenen nokta arasında meydana gelen ölçüm farklılığını gidermek için kullanılır.

P-14

### Set Alt Limit

Set değerinin ayarlanabilir alt değerini belirler. Set değeri P09 ve P10 ile belirlenen limitlerin dışında değer alamaz.

P-15

### Set Üst Limit

Set değerinin ayarlanabilir üst değerini belirler. Set değeri P09 ve P10 ile belirlenen limitlerin dışında değer alamaz.

P-16

### Gösterge nokta pozisyonu

0000

Göstergede nokta görünmez.

000.0

Nokta pozisyonu 10 lar hanesidir.

00.00

Nokta pozisyonu 100 ler hanesidir.

0.000

Nokta pozisyonu 1000 ler hanesidir.

P-17

### Ölçüm metodu

P<sub>u</sub>

Ölçülen değer göstergeye yansıtılır.

P.hLd

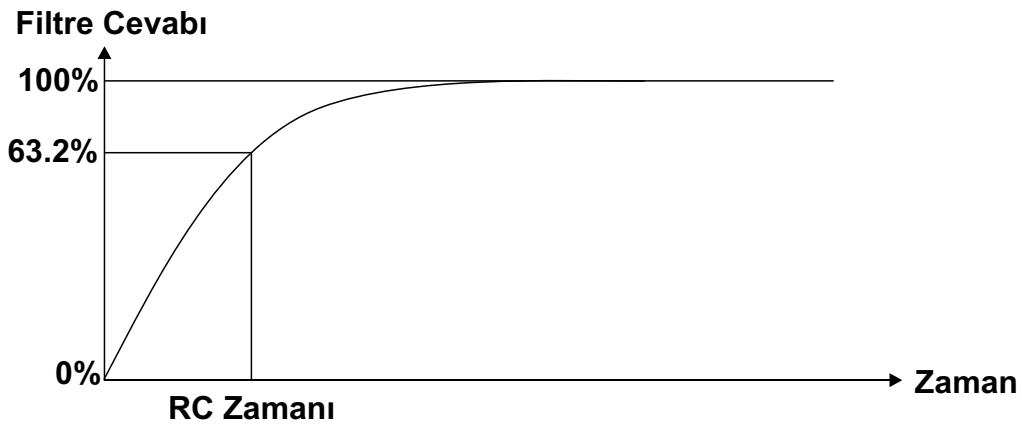
Ölçülen tepe değeri göstergeye aktarılır.

P-18

### RC Filtre için zaman sabitesi (0.0 ... 10.0 Saniye)

Proses girişi ölçümünde kullanılan dijital RC filtresinin zaman sabitesini belirler.

RC filtre zamanı 0.0 (OFF) yapıldığında filtre iptal edilir.



## Özellikler

**Gösterge:**4 dijital LED display, 9mm, kırmızı

**Led İndikatörler:** Set1, Set2, Prog, Peak, Out1, Out2

**Proses Girişi:** 0...60mV şönt

0...10Vdc

0...50Vdc

0...100Vdc

4...20mA

0...10/100/1k/10k/50k Ohm

Lineer ve döner potansiyometre

(Siparişte belirtilmelidir)

**Çözünürlük:** 1600 count

**Doğruluk:** %0.5 ölçüm aralığında

**Filtre:** Dijital RC filtre, ayarlanabilir 0.0...10.0 zaman sabitesi

**Kontrol Çıkışı(2 adet, Out1/Out2):**

250V $\sim$ /8A $\sim$ , 1 NO röle çıkışı

SSR sürme çıkışı

(Kontrol çıkış tipi siparişte belirtilmelidir)

**Çalışma Sıcaklığı:** 0 ... 50 °C

**Saklama Sıcaklığı:** -40 ... 85 °C

**Besleme Gerilimi:**

230V $\sim$  (-%15;+%10) 50/60Hz

115V $\sim$  (-%15;+%10) 50/60Hz

24V $\sim$  (-%15;+%10) 50/60Hz

12V $\text{---}$  (-%15;+%10)

24V $\text{---}$  (-%15;+%10)

(Siparişte belirtilmelidir).

**Güç Tüketimi:** 1.5VA maksimum

**Boyut:** Ön panel 36x72mm, derinlik 100mm (Bağlantı soketi dahil)

**Panel Kesiti:** 33x69mm

**Koruma Sınıfı:** IP65 önden, IP20 arkadan

**Bağlantı:** Soketli klemens, 2.5mm<sup>2</sup> kablo takılabilir.

**Kutu:** ABS, siyah

**Ağırlık:** 250gr.



---

**E.M.K.S ELEKTRONİK BİLGİSAYAR ELEKTRİK  
ÜRÜN İMALAT İTH. İHR. SAN. VE TİC. LTD. ŞTİ.**

**Akşemsettin Mah. Devlet Bahçeli Bulvarı No : 169/A  
Tarsus / MERSİN**

---

internet: [www.emks.com.tr](http://www.emks.com.tr)  
e-posta: [info@emks.com.tr](mailto:info@emks.com.tr)

Tel: 0 (324) 614 30 07 - 0 (324) 614 30 08  
Faks: 0 (324) 614 30 09

---