



## **Tek Setli, Tek Çıkışlı, Çok Fonksiyonlu Timer ve Kronometre**

**Timer veya kronometre fonksiyonu seçilebilir**

**4 dijit LED Display (Yeşil veya Kırmızı), 9mm dijit boyu**

**Time Base seçimi**

99.99 Saniye

99.59 Dakika.Saniye

99.59 Saat.Dakika

99.99 Dakika

99.99 Saat

**Kronometre Giriş Modları**

**Pulse süresi ölçümü, periyot ölçümü ve Input1-2 zaman farkı ölçümü**

**NPN/PNP seçimi (Bir parametre ile ayarlanabilir.)**

**Aşağı veya yukarı sayma seçeneği**

**Input-1 ve Input-2 hızlı okuma veya ayarlanabilir koruma süresi ile yavaş okuma**

**Enerji kesintisinde aktüel değeri saklama özelliği**

**Power on reset seçeneği**

**Reset girişi için ayarlanabilir koruma süresi**

**Seçilebilir çıkış fonksiyonları (Manual reset'li veya otomatik reset'li)**

**Çıkış için pulse'li çalışma**

**Çıkış için normalde açık/kapalı seçimi**

**Program giriş kilidi**

**Ön panel üzerindeki reset fonksiyonunu kapatma özelliği**

**Set giriş kilidi**

**Ön panel üzerinden kolayca set değerini değiştirme ve programlanma özelliği**



**Kontrol cihazının kurulum işleminden önce kullanım kılavuzunu ve kılavuzda yer alan tüm uyarıları dikkatli bir şekilde okuyunuz.**

**Class II Kontrol Cihazı, Panel tipi montaj için uygundur.**

**Kontrol cihazı tamiratı kullanıcı tarafından yapılamaz. Tamirat için özel ekipman ve cihaz donanım bilgileri gerekmektedir.**

**Kontrol cihazı aşağıdaki özelliklere uyumlu olarak dizayn edilmiştir:**

**Avrupa Topluluğu 93/68 CEE direktiflerine bağlı olarak düzenlenen Avrupa Topluluğu 73/23 CEE elektriksel cihazlar üzerindeki düzenlemeleri kapsayan direktiflere ve EN61010-1 ölçüm-kontrol amaçlı elektriksel cihazlar için belirlenen güvenlik direktiflerine uyumludur.**

## Kullanım kılavuzu hakkında

TCS4-100.T çok fonksiyonlu timer/kronometre cihazı kullanım kılavuzu 2 ana bölümden oluşmaktadır. Bu bölümler aşağıda açıklandığı şekildedir. Bu iki ana bölümün dışında cihazın sipariş bilgilerinin ve teknik özelliklerinin yer aldığı bölümler de mevcuttur. Kullanım kılavuzu içerisinde yer alan tüm başlıklar ve sayfa numaraları "**İÇİNDEKİLER**" dizininde yer almaktadır. Kullanıcı dizinde yer alan herhangi bir başlığa sayfa numarası üzerinden erişebilir.

### **Kurulum:**

Bu bölümde, cihazın fiziksel boyutları, panel üzerine montajı, elektriksel bağlantı ve benzeri konular yer almaktadır.

### **Çalışma Şekli , Parametre Açıklamaları :**

Bu bölümde, cihazın kullanıcı arayüzü, parametrelere erişim, parametre tanımlamaları gibi konular yer almaktadır.

## Kullanım kılavuzu içerisinde yer alan uyarı ve bilgilendirme sembolleri



Fiziksel, elektriksel montajda ve kullanım esnasında meydana gelebilecek tehlikeli durumları engellemek amacı ile yandaki sembol ile işaretlenen uyarılar yer almaktadır. Uyarıların kullanıcı tarafından dikkate alınması gerekmektedir.



Elektrik çarpması sonucu oluşabilecek tehlikeli durumları belirtir. Uyarıların kullanıcı tarafından dikkate alınması gerekmektedir.

	<b>Sayfa No</b>
<b>Genel Tanıtım</b>	<b>6</b>
<b>Sipariş Bilgileri</b>	<b>7</b>
<b>Garanti</b>	<b>7</b>
<b>Bakım</b>	<b>7</b>
<b>Kurulum</b>	<b>8</b>
<b>Paket İçeriği</b>	<b>8</b>
<b>Çevre Şartları</b>	<b>8</b>
<b>Çalışma Koşulları</b>	<b>8</b>
<b>Yasaklanmış Çalışma Koşulları</b>	<b>8</b>
<b>Boyutlar</b>	<b>9</b>
<b>Panel Kesiti</b>	<b>9</b>
<b>Cihazın Panel Üzerine Montajı</b>	<b>10</b>
<b>Cihazın Panel Üzerinden Çıkarılması</b>	<b>11</b>
<b>Elektriksel Bağlantı</b>	<b>12</b>
<b>Terminal Tanımları ve Bağlantı Şekli</b>	<b>13</b>
<b>Besleme Geriliminin Bağlanması</b>	<b>14</b>
<b>Sayma ve Reset Girişinin Bağlanması</b>	<b>15</b>
<b>NPN Tipi Bağlantı</b>	<b>15</b>
<b>PNP Tipi Bağlantı</b>	<b>16</b>
<b>Çıkış Bağlantılarının Yapılması</b>	<b>17</b>
<b>Röle Çıkışının Bağlanması</b>	<b>17</b>
<b>SSR Sürücü Çıkışının Bağlanması</b>	<b>17</b>
<b>Transistör Çıkışının Bağlanması</b>	<b>18</b>
<b>Cihazın Kullanımı ve Çalışması</b>	<b>19</b>
<b>Ön Panel Tanımı</b>	<b>19</b>
<b>Cihazın Açılıştta ve Çalışırken Verdiği Mesajlar</b>	<b>20</b>
<b>Revizyon Numarası</b>	<b>20</b>
<b>Set Değerinin Ayarlanması</b>	<b>21</b>
<b>Program Moduna Giriş ve Parametre Değerinin Değiştirilip Kaydedilmesi</b>	<b>22</b>
<b>Program moduna girişin engellenmesi veya izin verilmesi</b>	<b>23</b>

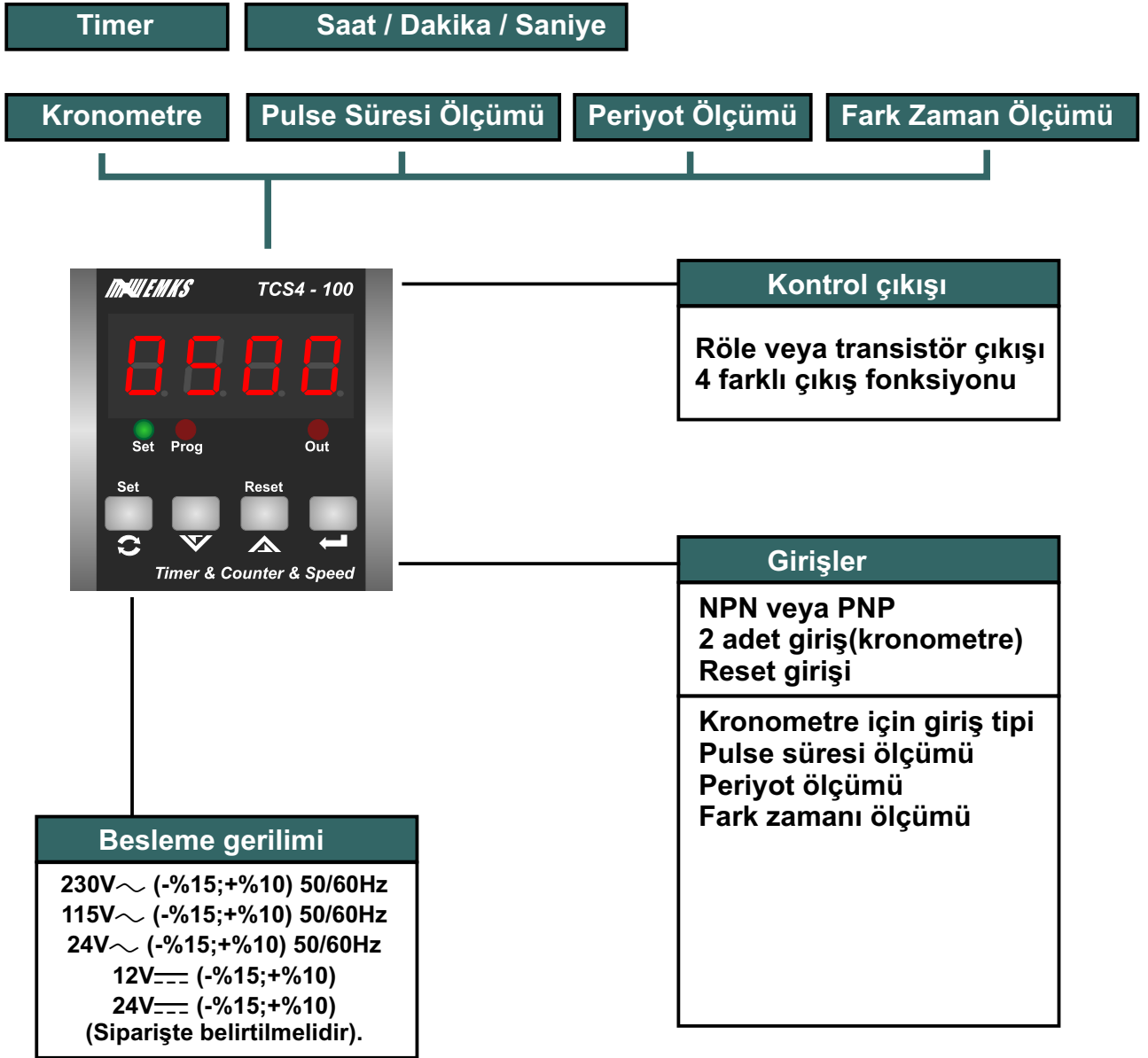
	<b>Sayfa No</b>
<b>Parametre Tanımlamaları ve Açıklamalar</b>	<b>25</b>
P00- Giriş Polarite Seçimi (NPN/PNP)	25
P01-Time Base seçimi(Saniye, Dakika, Saat)	25
P02-Timer/Kronometre Fonksiyon seçimi	25
P03-Kronometre için Giriş Tipi	26
Pulse, Periyod, Input1/2 fark zamanı	
P04- Sayma Girişleri için Filtre(Input-1, Input-2 debouncing)	28
P05- Reset Girişi için Filtre (Debouncing)	28
P06- Sayma Yönü Seçimi	28
P07- Power On Reset Aktif/Pasif	28
P08- Reset Butonu Aktif/Pasif(Buton Kilidi)	28
P09- Set Butonu Aktif/Pasif(Buton Kilidi)	28
P10- Çıkış Fonksiyonları	29
P11- Output Çıkışı Pulse Süresi	30
P12- Output Polarite Seçimi	30
<b>Özellikler</b>	<b>31</b>

## Genel tanıtım

TCS4-100.T, teki setli tek çıkışlı genel amaçlı timer ve kronometre fonksiyonlarına sahip bir cihazdır. Farklı giriş seçenekleri ve çıkış fonksiyonu seçimi ile pek çok uygulamaya kolayca adapte edilebilir.

Giriş polaritesi NPN/PNP olarak, cihazın kronometre için giriş tipleri, giriş okuma hızı, çıkış fonksiyonları, çıkış polaritesi(NC/NO) kullanıcı tarafından parametreler yardımı ile ayarlanabilir.

Cihazın enerji kesintisinde aktüel değeri saklama özelliği vardır. Cihaz tekrar enerjilendiğinde kaydedilen değer üzerine zaman sayma işlemi devam eder. Bu özelliğin kullanılmadığı durumlarda kullanıcı tarafından bir parametre yardımı ile iptal edilebilir.



## Sipariş Bilgileri

T C S 4 - 1 0 0 T A B

### Ön Panel Boyutu

48x48mm

### Model Numarası

### Besleme Gerilimi

1	230V $\sim$ (-%15;+%10) 50/60Hz
2	115V $\sim$ (-%15;+%10) 50/60Hz
3	24V $\sim$ (-%15;+%10) 50/60Hz
4	12V $\text{---}$ (-%15;+%10)
5	24V $\text{---}$ (-%15;+%10)

### Output

1	Röle Çıkışı
2	SSR Sürme Çıkışı
3	Transistör Çıkışı

Kontrol cihazına ait sipariş bilgileri yukarıda verilmiştir. Kullanıcı kendisine uygun cihaz konfigürasyonunu tablodaki bilgi ve kod karşılıklarından faydalanarak oluşturabilir ve bunu sipariş koduna dönüştürebilir.

## Garanti

Malzeme ve işçilik hatalarına karşı iki yıl süreyle garanti edilmiştir. Bu garanti cihazla birlikte verilen garanti belgesinde ve kullanma kılavuzunda yazılı olan müşteriye düşen görev ve sorumlukların eksiksiz yerine getirilmesi halinde yürürlükte kalır.

## Bakım

Cihaz , solvent (benzin, tiner, asit ve benzeri) içeren ve aşındırıcı temizlik maddeleri ile silinmemelidir.

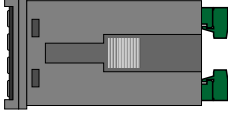
## Kurulum



Kurulum işlemine başlamadan önce kullanım klavuzunu dikkatle okuyunuz. Kurulum ve kullanım aşamasında dikkat edilmesi gereken noktalar uyarılarla belirtilmiştir.

Cihazın kurulumu sadece yetkili personel tarafından yapılmalıdır.

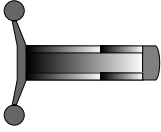
## Paket İçeriği



1 adet cihaz



1 adet garanti kartı



2 adet tutturma parçası



1 adet kullanım kılavuzu



Paketi açtığınızda içerisinde bulunan cihazı ve aksesuarlarını kontrol ediniz. Cihaz taşıma esnasında zarar görmüş olabilir. Böyle bir durumda cihazı kullanmayınız.

## Çevre Şartları

### Çalışma Koşulları



Yükseklik maksimum 2000 metre



**Çalışma sıcaklığı : 0...50 °C**

Cihaz 50°C nin üzerinde kullanılacak ise çalıştığı ortamın soğutulması gerekmektedir.



Bağıl nem 5...95%RH (yoğunlaşma olmaksızın)

### Yasaklanmış Çalışma Koşulları



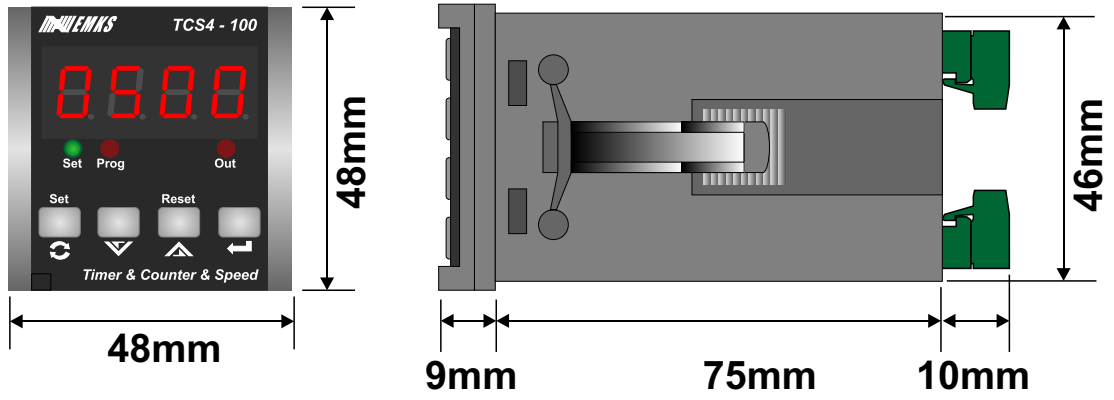
Aşındırıcı ortamlar



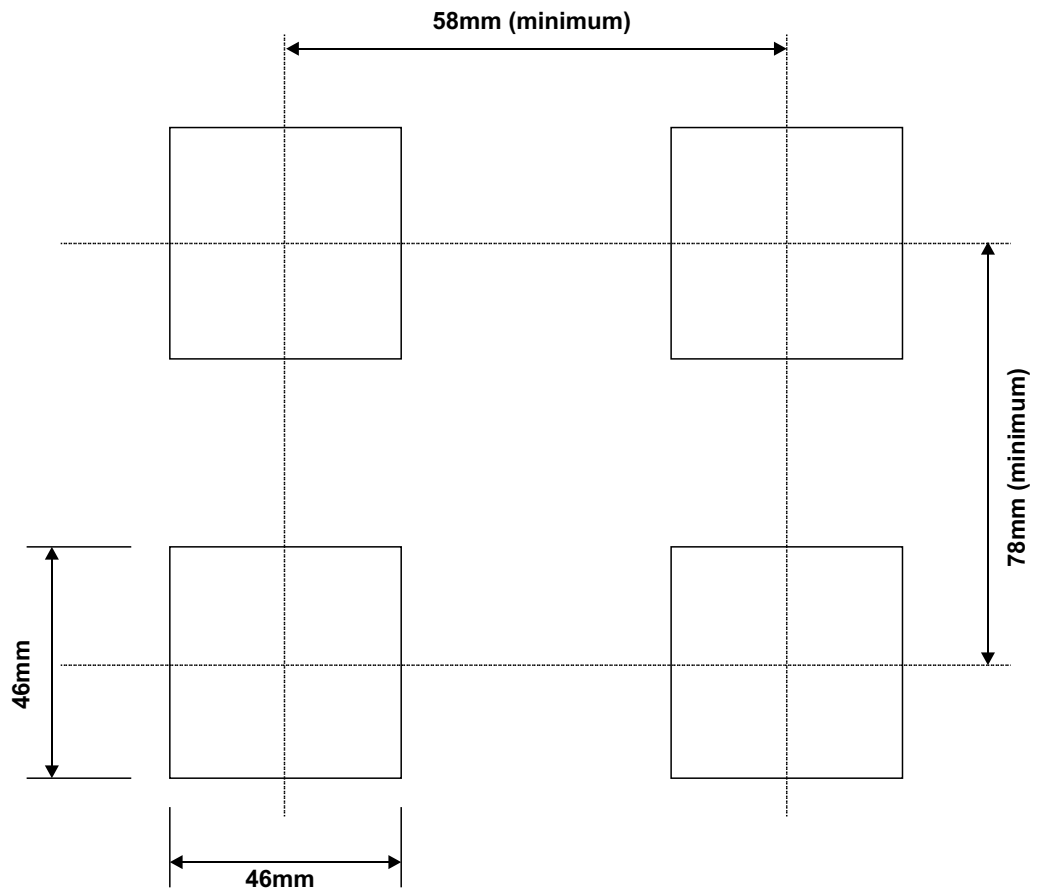
Patlayıcı ve yanıcı madde bulunan ortamlar



## Boyutlar



## Panel Kesiti





1-Cihazın montaj yapılacağı panel kesitini, verilen ölçülerde hazırlayınız.

2-Cihazı panel üzerindeki kesite ön yüzeyinden yerleştiriniz. Cihazın tutturma parçaları üzerinde ise panel üzerine yerleştirmeden önce çıkarınız.

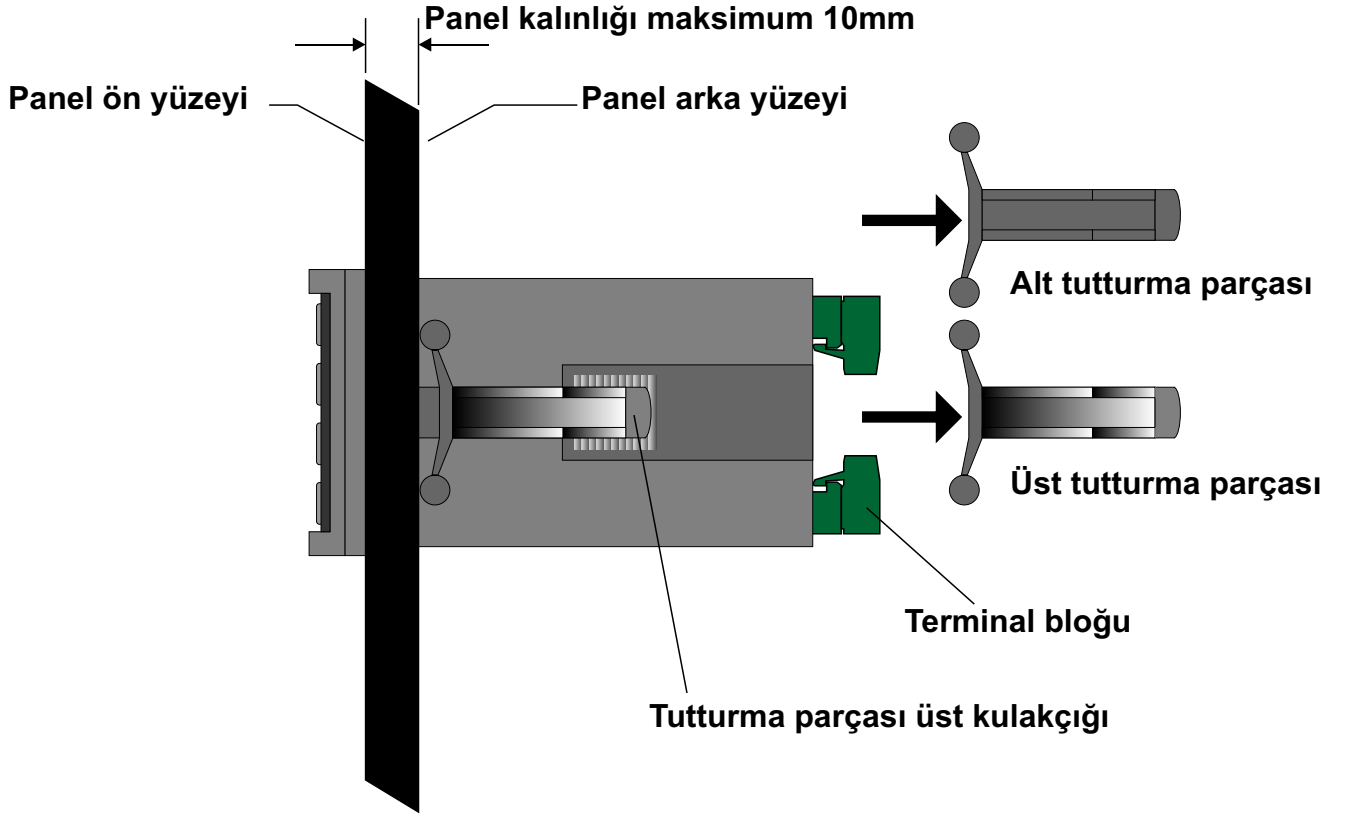
3-Cihaz panel kesiti üzerine yerleştirildikten sonra, cihaz ile birlikte verilen tutturma parçalarını ok işareti ile gösterilen yönde cihaz üzerindeki kızağına oturtunuz. Tutturma parçasını cihaz ön paneline doğru itiniz.



**Cihazın montajının yapılacağı mekanik aksam üzerinde tehlike yaratabilecek tüm aksam ile ilgili gerekli tedbirlerin alınması gerekmektedir. Bu tedbirler, montajı yapacak personelin güvenliği için gereklidir.**



**Cihazın kendi sabitleme parçaları ile sistem üzerine montajının yapılması gerekmektedir. Uygun olmayan sabitleme parçaları ile cihazın montajını yapmayınız. Sabitleme parçaları ile cihazın düşmeyeceğinden emin olacak şekilde montajını yapınız.**



1-Cihazın ve bağlı olduğu sistemin enerjisini kesiniz ve cihaz bağlantılarının yapıldığı terminal bloğunu cihazdan ayırınız.

2-Tutturma parçası üzerindeki üst kulakçığı yukarı doğru hafifçe kaldırıp tutturma parçasını geriye doğru çekerek çıkarınız.



**Cihazı panel üzerinden ayırma işlemine başlamadan önce cihazın ve bağlı olduğu sistemin enerjisini kesiniz, cihazın tüm bağlantılarını ayırınız.**



**Cihazın kullanılacağı sisteme göre konfigüre edilmiş olduğundan emin olunuz. Yanlış konfigürasyon sonucu sistem ve/veya personel üzerinde oluşabilecek zarar verici sonuçların sorumluluğu kullanıcıya aittir.**

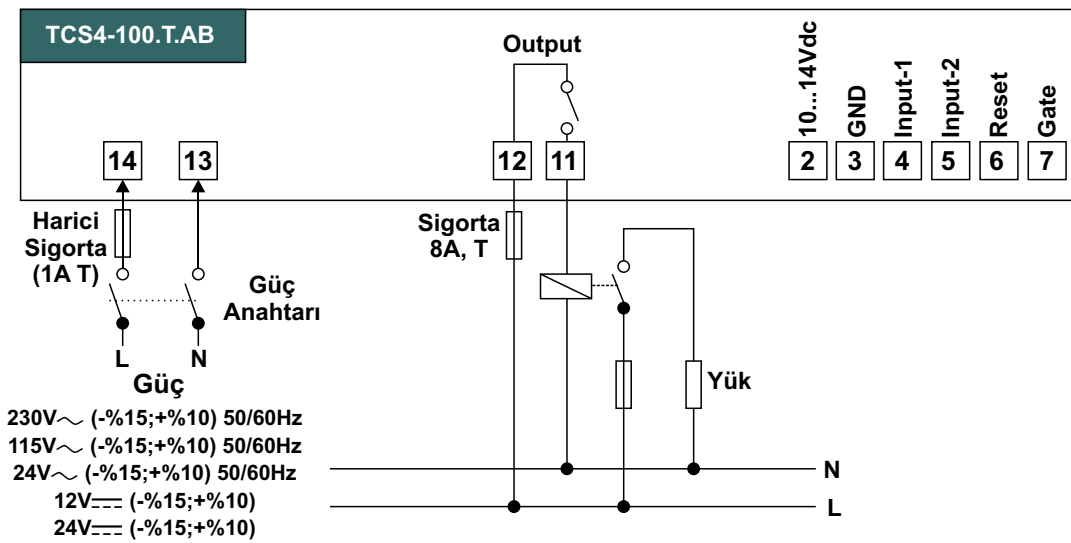
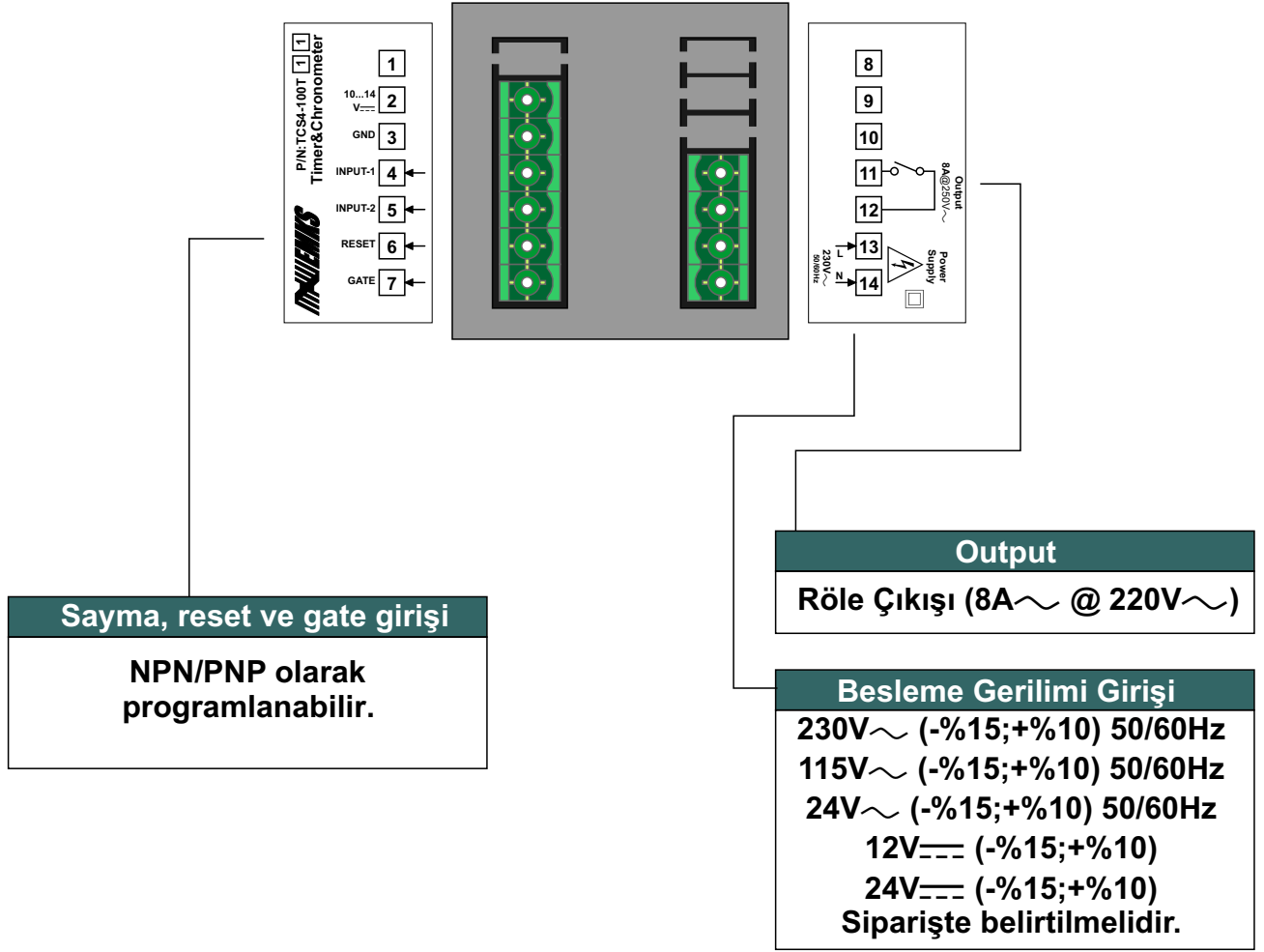
**Cihaz parametreleri, fabrika çıkışında belirli değerlere ayarlanmıştır, bu parametreler kullanıcı tarafından mevcut sistemin ihtiyaçlarına göre değiştirilmelidir.**

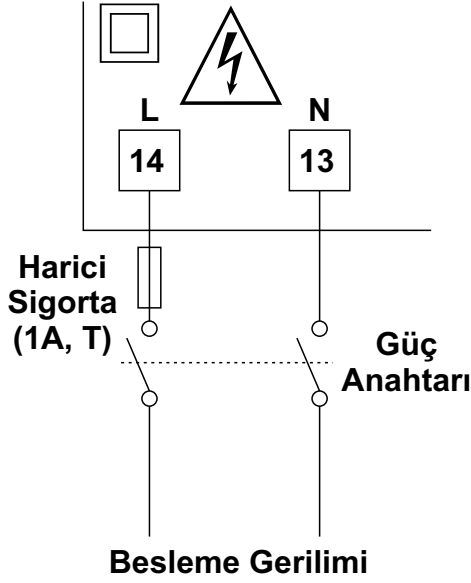
**Cihazın montajı ve bakımı vasıflı elemanlar tarafından yapılmalıdır. Vasıfsız elemanlar tarafından gerçekleştirilen montaj ve bakım işlemleri, işlemleri yapan personelin, cihazın veya cihazın bağlı olduğu sistemin zarar görmesine neden olabilir.**

**Cihazın etiketi üzerinde yer alan besleme gerilimi aralığına uyulması gerekmektedir. Belirtilen değerlerin dışında besleme gerilimi uygulanması, montajı yapan personelin, cihazın veya cihazın bağlı olduğu sistemin zarar görmesine neden olabilir.**

**Elektrik şoklarını ve benzeri kazaları engellemek için cihazın tüm bağlantıları tamamlanmadan cihaz ve montajın yapıldığı sisteme enerji verilmemelidir.**

## Terminal Tanımlamaları ve Bağlantı Şekli





### Besleme Gerilimi Seçenekleri

230V~ (-%15;+%10) 50/60Hz
115V~ (-%15;+%10) 50/60Hz
24V~ (-%15;+%10) 50/60Hz
12V= (-%15;+%10)
24V= (-%15;+%10)
Siparişte belirtilmelidir.



Cihazın çalışacağı besleme gerilim aralığı siparişte belirtilmelidir. Düşük ve yüksek gerilim aralığı için cihaz farklı üretilmektedir. Cihazın etiketi üzerinde yer alan besleme gerilimi aralığına uyulması gerekmektedir. Belirtilen değerlerin dışında besleme gerilimi uygulanması, montajı yapan personelin, cihazın veya cihazın bağlı olduğu sistemin zarar görmesine neden olabilir.



Cihaz üzerinde, sigorta ve cihaz enerjisini kapatacak bir anahtar yoktur. Cihazın besleme girişinde enerjisini kapatacak bir anahtarın ve sigortanın kullanıcı tarafından sisteme ilave edilmesi gerekmektedir. Güç Anahtarı ve sigorta kullanıcının rahatça ulaşabileceği bir yerde bulunmalıdır.

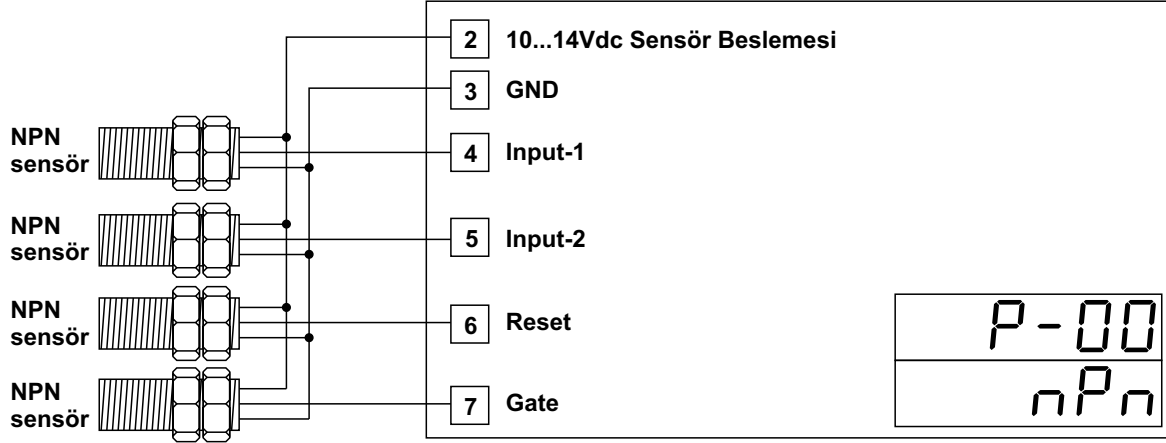


Güç anahtarı Faz ve Nötr girişlerini ayıracak şekilde iki kutuplu olmalıdır. Elektriksel bağlantı, güç anahtarının açık / kapalı konumlarına dikkat edilerek yapılmalıdır. Güç anahtarının açık/kapalı konumları işaretlenmiş olmalıdır.

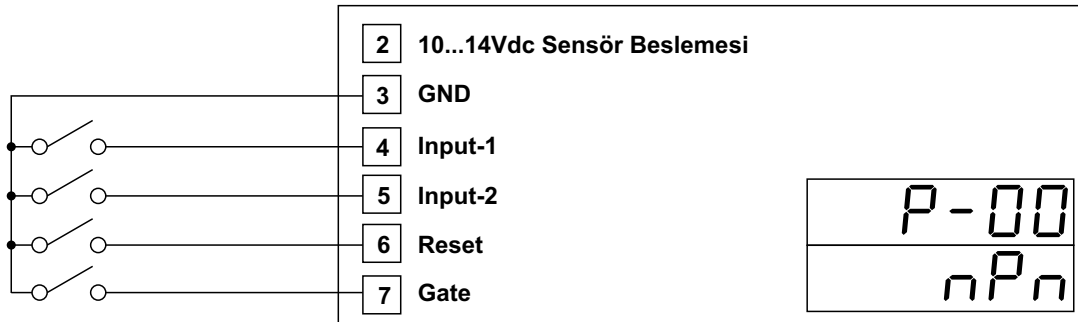
## Sayma ve Reset Girişinin Bağlanması

### NPN tipi bağlantı (Endüktif, kapasitif yaklaşım sensörleri ve switch )

NPN Endüktif, Kapasitif yaklaşım sensörleri ve switch için bağlantı şekli



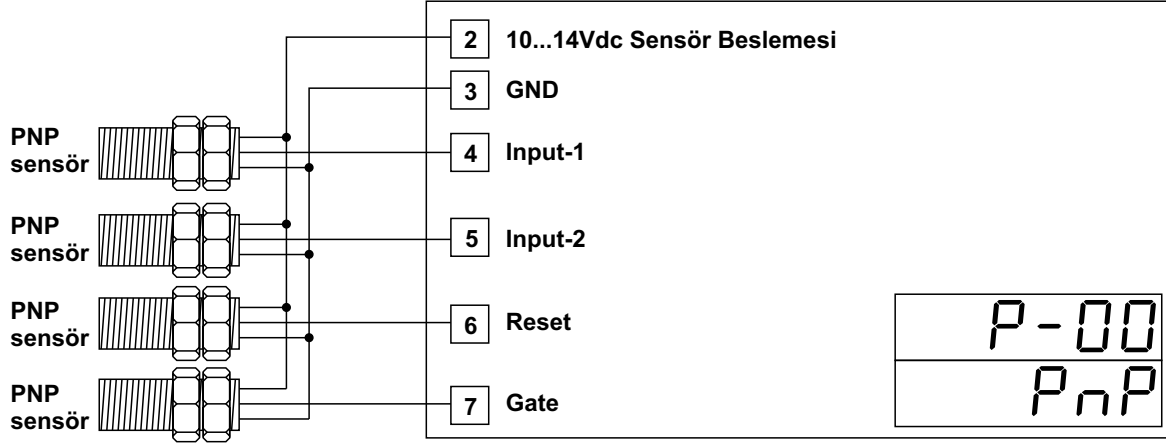
NPN Switch bağlantı şekli



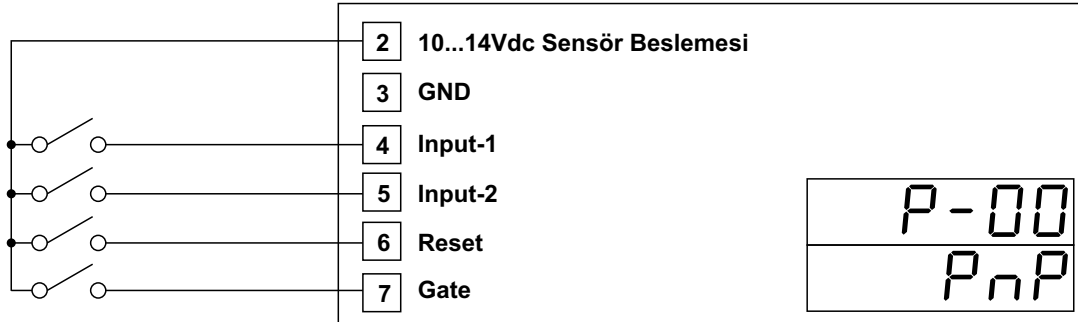
## Sayma ve Reset Girişinin Bağlanması

### PNP tipi bağlantı (Endüktif, kapasitif yaklaşım sensörleri ve switch )

PNP Endüktif, Kapasitif yaklaşım sensörleri ve switch için bağlantı şekli



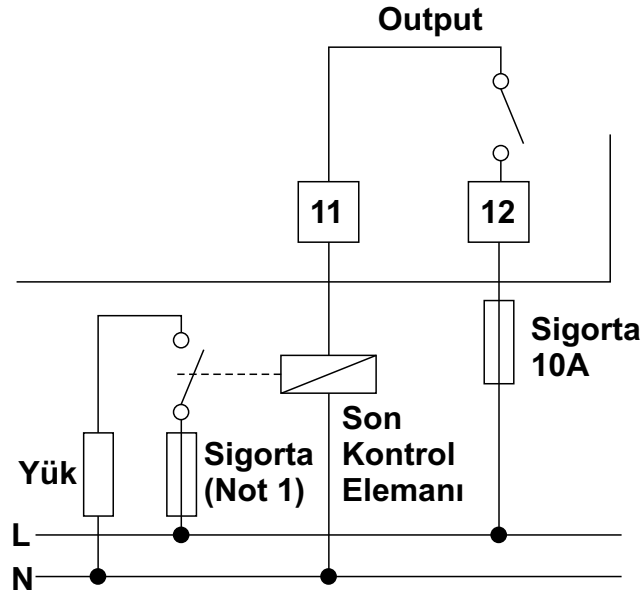
PNP Switch bağlantı şekli





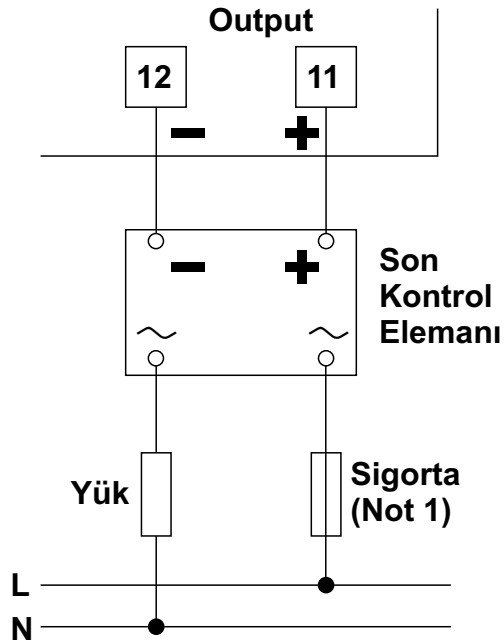
## Çıkış Bağlatılarının Yapılması

### Röle Çıkışının Bağlanması

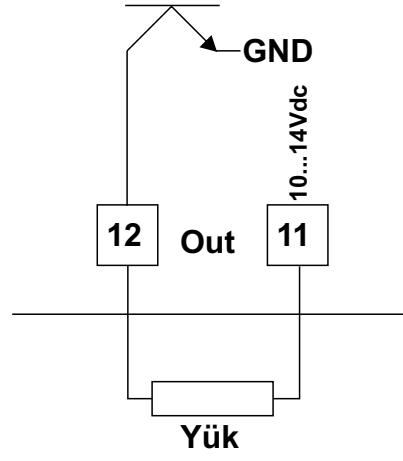


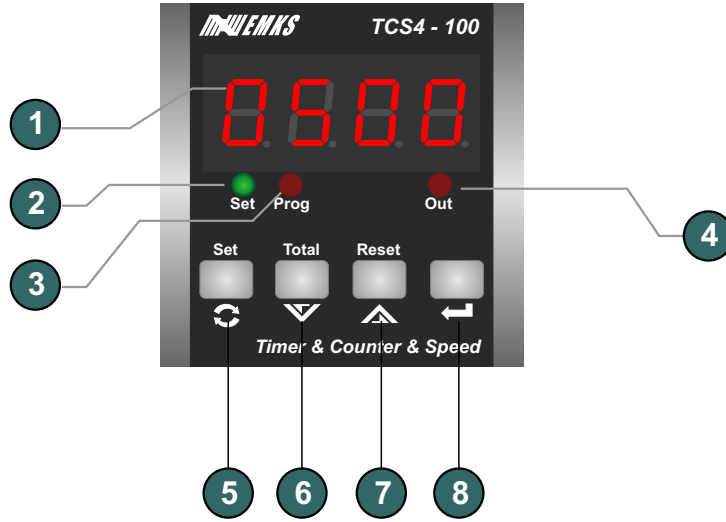
Not 1: Sigorta kontrol edilen yüke uygun seçilmelidir.

### SSR Sürücü Çıkışının Bağlanması



Not 1: Sigorta kontrol edilen yüke uygun seçilmelidir.

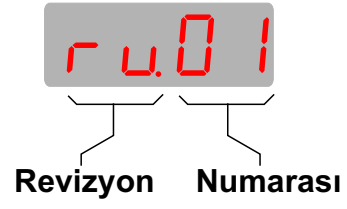
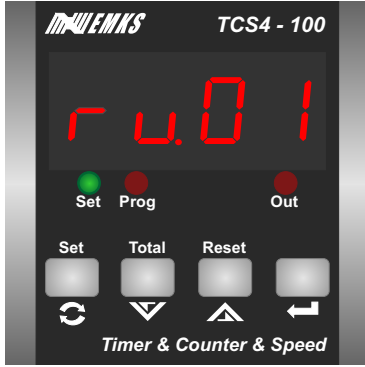




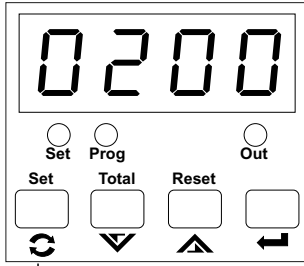
- 1 - 4 dijit LED display 8mm : Sayılan değer ve set değeri göstergesi, program parametre göstergesi
- 2 - Set LED indikatörü: Set butonuna basıldığında yanar, göstergede set değeri görüntülenir.
- 3 - Program LED indikatörü.
- 4 - Out LED indikatörü: Output aktif olduğunda yanar.
- 5 - Program moduna giriş ve set değerini değiştirmek için kullanılır.
- 6 - Gösterge değerini azaltmak veya parametre seçimi için kullanılır. Toplam sayma değerini göstergede görüntülemek için kullanılır.
- 7 - Gösterge değerini arttırmak veya parametre seçimi için kullanılır. Sayılan değeri sıfırlamak için kullanılır.
- 8 - Göstergedeki değeri onaylamak için kullanılır.

## Cihazın AçılıŖta ve alıŖırken Verdiđi Mesajlar

### Revizyon Numarası

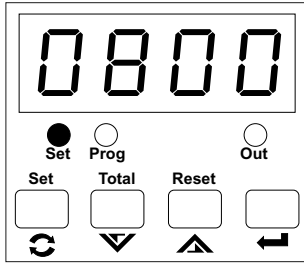


Cihaz enerjilendiđinde gsterge zerinde 3 saniye boyunca revizyon durumu gsterilir. Cihaz zerindeki donanım veya yazılım deđiŖikliklerinde revizyon numarası arttırılır. Revizyon numarasına bađlı tm deđiŖiklikler kayıt altına alınır.



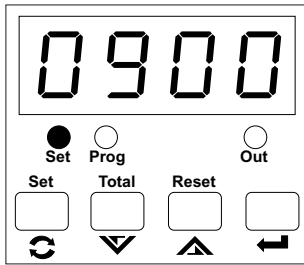
### Çalışma ekranı

Çalışma ekranında iken set1 butonuna basınız.



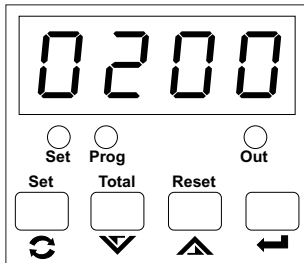
### Set1 ayar ekranı Göstergede set1 değeri görünür ve set1 ledi yanar

Arttırma ve eksiltme butonları yardımı ile set1 değerini istediğiniz değere ayarlayınız



### Set1 ayar ekranı

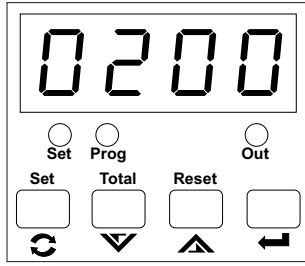
Ayarladığınız set1 değerini hafızaya almak için set1 butonuna basınız. Cihaz set1 ayar ekranından çıkar ve çalışma ekranına döner.



### Çalışma ekranı

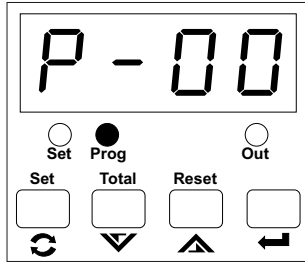
### NOT:

Set1, set2 değeri ayarlanırken veya program moduna girildiğinde cihaz sayma işlemine ve kontrole devam eder.



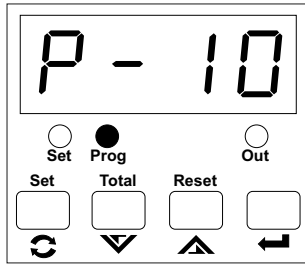
### Çalışma ekranı

Set butonuna 10 saniye süre ile basınız. Süre sonunda Prog ledi yanar ve program moduna girilir.



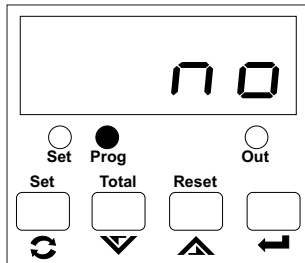
### Program ekranı Parametre seçimi

Arttırma ve eksiltme butonları yardımı ile değerini değiştirmek istediğiniz parametreyi seçiniz.



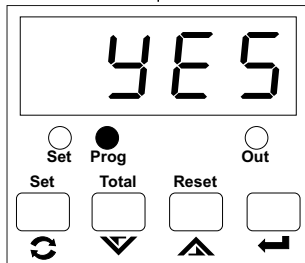
### Program ekranı Parametre seçimi

Parametrenin içeriğini görmek ve değiştirmek için ENTER butonuna basınız.



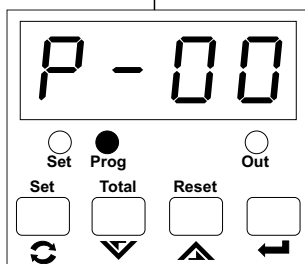
### Program ekranı Parametre değeri

Arttırma ve eksiltme butonları parametre değerini değiştiriniz.



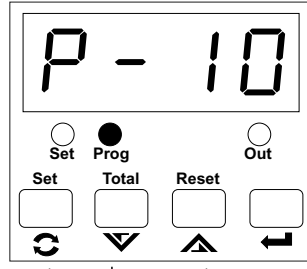
### Program ekranı Parametre değeri

Değerini değiştirdiğiniz parametre değerini hafızaya almak için ENTER butonuna basınız.



### Program ekranı Parametre seçimi

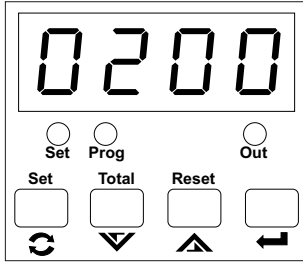
Sonraki sayfa



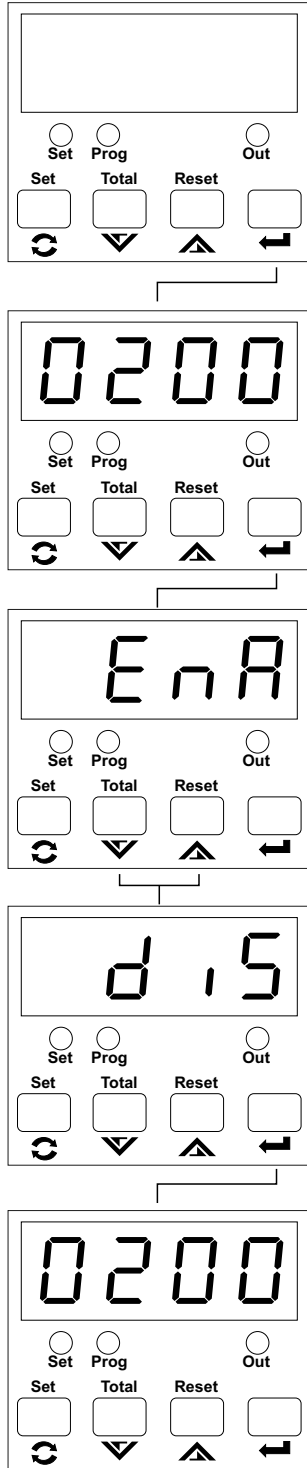
Program ekranı  
Parametre seçimi

Parametre seçim ekranında iken artırma ve eksiltme butonları yardımı ile değerini değiştirmek istediğiniz parametreyi seçebilirsiniz.  
Parametre değerini değiştirmek için önceki işlem adımlarını takip ediniz.

Program modundan çıkmak ve çalışma ekranına dönmek için parametre seçim ekranında iken PROG butonuna basınız.



Çalışma ekranı



### Cihaz enerjisiz

Cihaz enerjisiz iken Enter butonunu basılı tutunuz ve cihazın enerjisini açınız.

### Cihaz açılış ekranı (revizyon no gösterimi)

Enter butonunu göstergede "Pr.ed" mesajını görünceye kadar basılı tutunuz.

"Pr.Ed" mesajını gördüğünüzde Enter butonunu basılı tutmayı bırakınız. Göstergede program girişinin durumu belirecektir. "dıs" o anki durumun program girişine izin vermediğini gösterir."enA" o anki durumun program girişine izin verdiğini gösterir.

Arttırma ve eksiltme butonları ile mevcut durumu değiştiriniz. Mevcut durumun kaydedilmesi ve çalışma ekranına dönmek için Enter butonuna basınız.

### Çalışma ekranı

"Pr.Ed" değerini "dıs" olarak kaydettiyseniz program girişine izin verilmeyecektir. Program girişine izin vermek için yukarıda anlatılan işlem adımlarını tekrar ediniz ve "Pr.Ed" değerini "EnA" olarak kaydediniz.

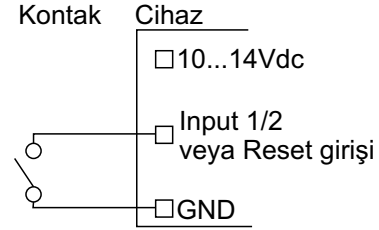
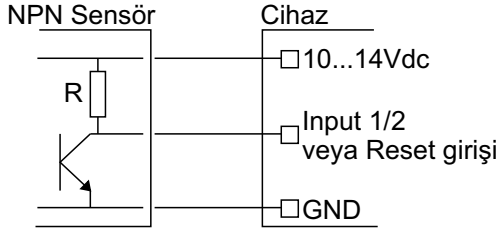


P-00

**Giriş polarite seçimi (NPN / PNP seçimi)**  
Giriş polaritesini (NPN/PNP) belirler.

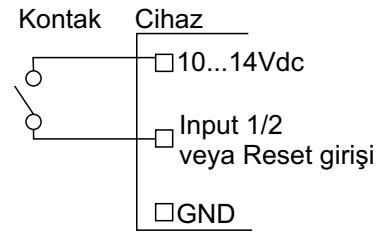
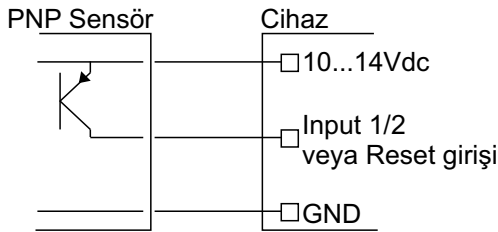
n P n

**Cihaza NPN tipi sensör bağlantısı yapıldığında seçilmelidir.**



P n P

**Cihaza PNP tipi sensör bağlantısı yapıldığında seçilmelidir.**



**Cihaz NPN/PNP seçimi için ayrıca switch ayarına gerek yoktur. Seçim onaylandığında cihaz girişini NPN/PNP ye göre düzenler.**

P-01

**Time base (timer ve kronometre için)**

Saat, dakika, saniye, saat/dakika ve dakika/saniye seçilebilir.

t b 5.0

**Saniye**

t b 5.1

**Dakika/Saniye (Saniye 59 dan sonra sıfıra dönmektedir.)**

t b 5.2

**Saat/Dakika (Dakika 59 dan sonra sıfıra dönmektedir.)**

t b 5.3

**Dakika (Gösterge 0.6 saniyede bir artar)**

t b 5.4

**Saat (Gösterge 0.6 dakikada bir artar)**

P-02

**Cihaz fonksiyonu seçimi (timer-kronometre seçimi)**

t r n r

**Cihaz timer olarak çalışır.**

c h r n

**Cihaz kronometre olarak çalışır.**

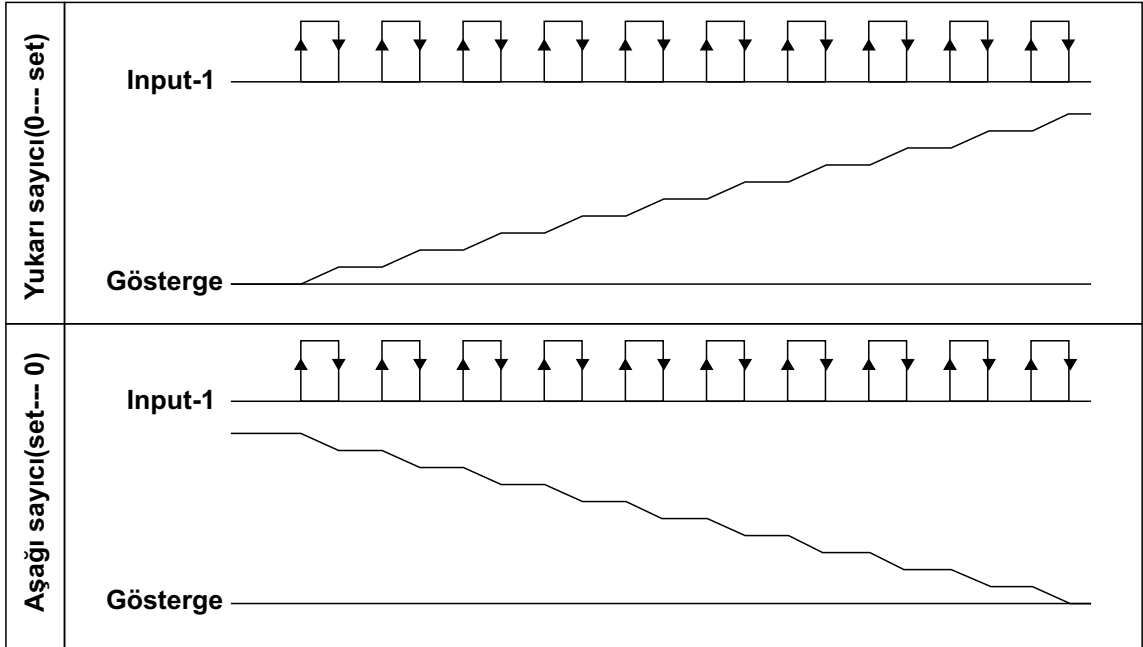
P-03

**Kronometre için giriş tipi**

Pulse, periyot veya input-1/input-2 arasındaki zaman farkını ölçme fonksiyonu seçilebilir.

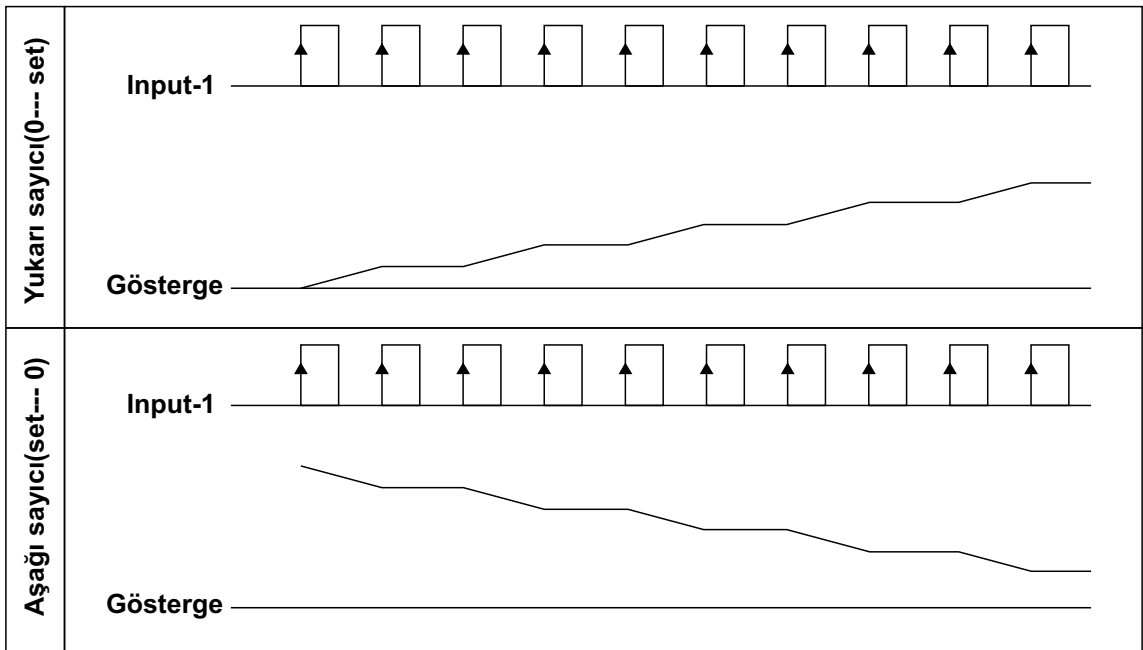
PLSE

**Input-1 girişindeki sinyalin pulse süreleri toplanır.**



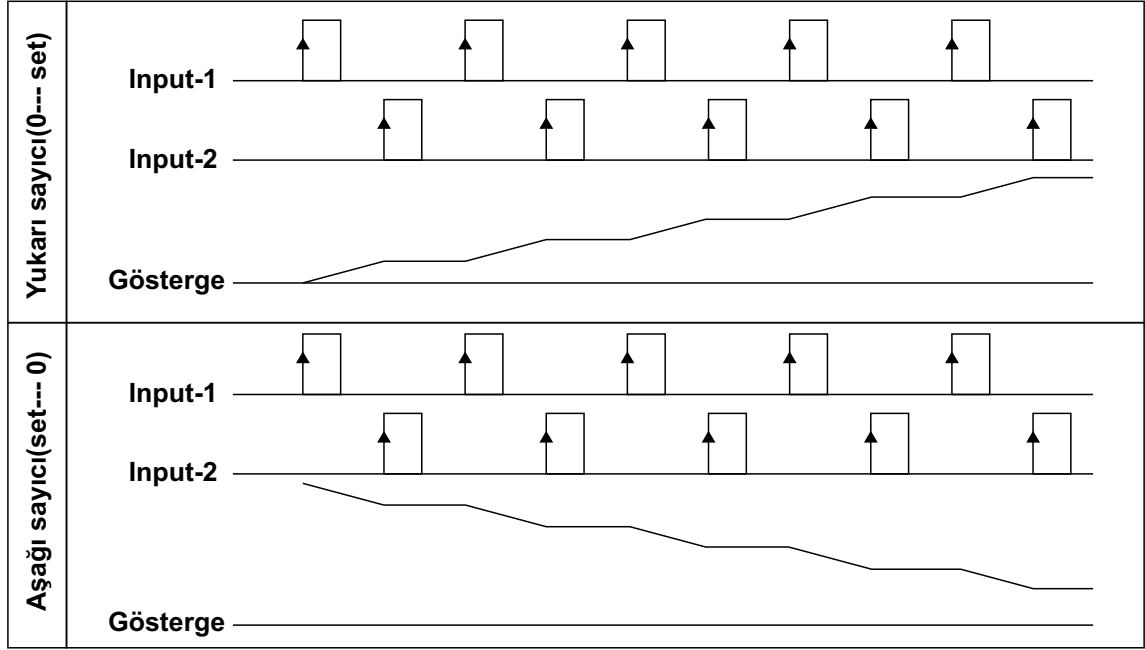
PrYd

**Input-1 girişindeki sinyalin periyot sürelerini ölçer ve toplar.**



1.1.2

Input-1 ve input-2 arasındaki zaman farkını ölçer ve toplar.



P-04

**Input-1 ve Input-2 girişleri için filtre zamanı  
(Fast,1...250 Milisaniye)**

Proksimiti, enkoder ve benzeri sensörleri girişlerinde kullanıyorsanız, okuma hızını "fast" olarak ayarlayabilirsiniz. "fast" seçeneği korumasız, maksimum okuma hızı seçeneğidir. Girişlerinde kontak çıkışlı sensörler kullanıyorsanız, kontakların açma/kapama 'larında oluşan gürültüleri cihazın algılamaması için okuma hızını yavaşlatmanız gerekmektedir. Bunun için de filtre zamanını arttırmanız gerekmektedir.

P-05

**Reset girişi için filtre zamanı  
(1...250 Milisaniye)**

Proksimiti ve benzeri sensörleri reset girişinde kullanıyorsanız, okuma hızını yüksek (filtre zamanı küçük) ayarlayabilirsiniz. Reset girişinde kontak çıkışlı sensörler kullanıyorsanız, kontakların açma/kapama 'larında oluşan gürültüleri cihazın algılamaması için okuma hızını yavaşlatmanız gerekmektedir. Bunun için de filtre zamanını arttırmanız gerekmektedir.

P-06

**Sayma yönü seçimi**

0--P

**Yukarı sayma**

P--0

**Aşağı sayma**

P-07

**Power on reset aktif/pasif**

r5tn

Cihaz enerjilendiğinde sayma değeri sıfırlanmaz. Cihaz enerji kesintisinde sakladığı değerden saymaya devam eder.

r5ty

Cihaz enerjilendiğinde sayma değeri sıfırlanır. Cihaz enerji kesintisinde sakladığı değeri dikkate almaz.

P-08

**Reset butonu aktif/pasif**

no

Cihazın ön paneli üzerinde bulunan reset butonuna sıfırlama işlemi için izin verilir. Butona basıldığında sıfırlama işlemi yapılır.

yes

Cihazın ön paneli üzerinde bulunan reset butonuna sıfırlama işlemi için izin verilmez.

P-09

**Set butonu aktif/pasif**

no

Cihazın ön paneli üzerinde bulunan set butonuna set değerini değiştirmek ve kaydetmek için izin verilir.

yes

Cihazın ön paneli üzerinde bulunan set butonuna set değerini değiştirmek ve kaydetmek için izin verilmez.

P - 10

### Çıkış fonksiyonları

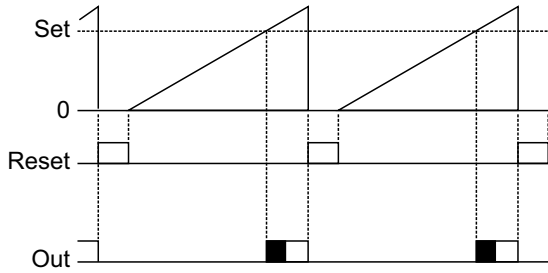
Fnc 0

⋮

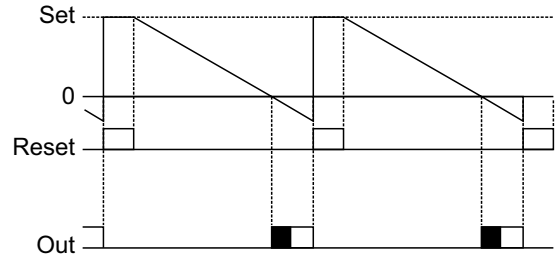
Fnc 3

Manual ve otomatik resetli olmak üzere cihazın 4 farklı çıkış fonksiyonu vardır. Çıkış fonksiyonları zaman sayma yönüne göre aşağıda anlatılmaktadır.

#### Çıkış Fonksiyonu - 0 Yukarı Sayma (0→Set)

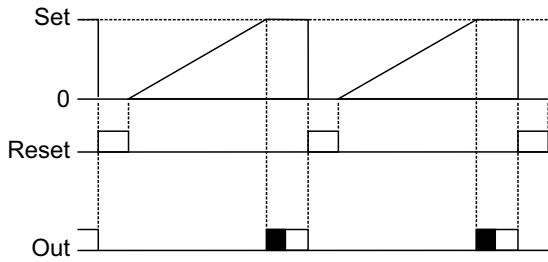


#### Çıkış Fonksiyonu - 0 Aşağı Sayma (Set→0)

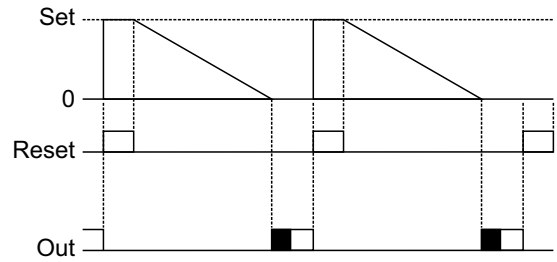


Reset işlemi, manual yapılır. Zaman sayma, reset işlemi gerçekleşinceye kadar devam eder. Output pulse çıkışı veya sürekli olarak ayarlanabilir.

#### Çıkış Fonksiyonu - 1 Yukarı Sayma (0→Set)

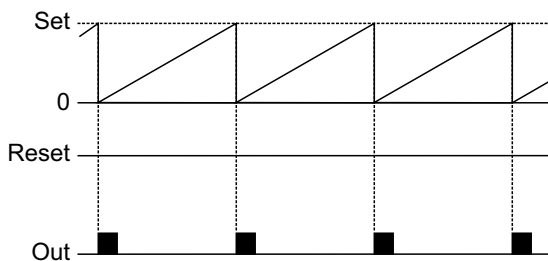


#### Çıkış Fonksiyonu - 1 Aşağı Sayma (Set→0)

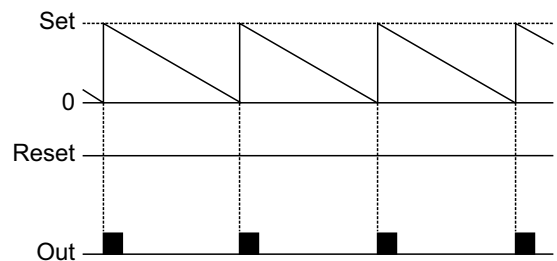


Reset işlemi, manual yapılır. Sayma, yukarı doğru iken set değerinde aşağı doğru iken 0 değerinde durur. Output pulse çıkışı veya sürekli olarak ayarlanabilir.

#### Çıkış Fonksiyonu - 2 Yukarı Sayma (0→Set)



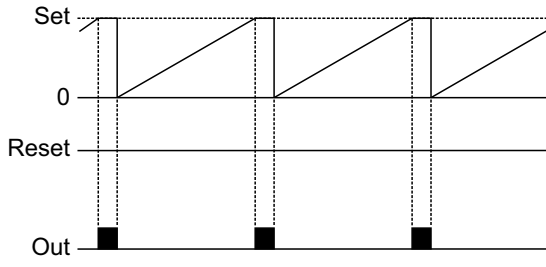
#### Çıkış Fonksiyonu - 2 Aşağı Sayma (Set→0)



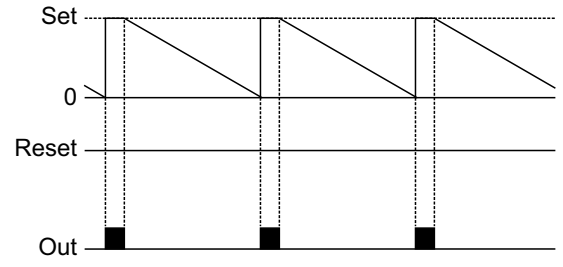
Reset işlemi, otomatik yapılır. Sayma, yukarı doğru iken set2 ye kadar devam eder, set2 ye ulaştığında sıfırlanır. Output-1 pulse çıkışı veya sürekli olarak ayarlanabilir. Out2 pulse li çalışır. Output-1 aktif iken output-2 ile beraber pasif olur.

## Parametre Tanımlamaları ve Açıklamalar

### Çıkış Fonksiyonu - 3 Yukarı Sayma (0→Set)



### Çıkış Fonksiyonu - 3 Aşağı Sayma (Set→0)



Reset işlemi, otomatik yapılır. Sayma, yukarı doğru iken set2 ye kadar devam eder ve output-2 aktif iken sayma durdurulur. Sayma, aşağı doğru iken 0 a kadar devam eder ve output-2 aktif olduğu sürece sayma durdurulur. Sayılan değer Output-2 pasif olduğunda sıfırlanır ve sayma devam eder. Output-1 pulse çıkışı veya sürekli olarak ayarlanabilir. Out2 pulse li çalışır. Output-1 aktif iken output-2 ile beraber pasif olur.

P-11

**Output çıkışı pulse süresi**  
(00.00 ... 99.99 Saniye)

Output çıkışının pulse süresini belirler.

P-12

**Output Normalde Açık/Kapalı seçimi**

noPn

Output kontak çıkışı normalde açıktır. Sayılan değer set değerine ulaştığında kontak kapatılır.

ncLS

Output kontak çıkışı normalde kapalıdır. Sayılan değer set değerine ulaştığında kontak açar.

## Özellikler

**Gösterge:**4 dijital LED display, 9mm, kırmızı veya yeşil display(siparişte belirtilmelidir.)

**Led İndikatörler:** Set, Prog, Out

**Girişler:**

2 adet giriş(kronometre için) ve reset girişi

**Giriş polaritesi:**

NPN veya PNP olarak program parametrelerinden seçilebilir.

**Filtre:** Sayma girişleri ve reset girişi için ayarlanabilir filtreler

**Kontrol Çıkışı:**

1 adet 250V~/8A~, 1 NO röle çıkışı  
SSR sürme çıkışı veya transistör çıkışı  
(Kontrol çıkış tipi siparişte belirtilmelidir)

**Çalışma Sıcaklığı:** 0 ... 50 °C

**Saklama Sıcaklığı:** -40 ... 85 °C

**Besleme Gerilimi:**

230V~ (-%15;+%10) 50/60Hz

115V~ (-%15;+%10) 50/60Hz

24V~ (-%15;+%10) 50/60Hz

12V=== (-%15;+%10)

24V=== (-%15;+%10)

(Siparişte belirtilmelidir).

**Güç Tüketimi:** 1.5VA maksimum

**Boyut:** Ön panel 48x48mm, derinlik 100mm  
(Bağlantı soketi dahil)

**Panel Kesiti:** 46x46mm

**Koruma Sınıfı:** IP54 önden, IP20 arkadan

**Bağlantı:** Soketli klemens, besleme girişi ve kontrol çıkışlarında 2.5mm<sup>2</sup> kablo takılabilir.

**Kutu:** ABS, siyah

**Ağırlık:** 300gr.



---

**E.M.K.S ELEKTRONİK BİLGİSAYAR ELEKTRİK  
ÜRÜN İMALAT İTH. İHR. SAN. VE TİC. LTD. ŞTİ.**

**Selinzade Mah. Kurtuluş Caddesi No : 44/B  
Yıldırım / BURSA**

---

internet: [www.emks.com.tr](http://www.emks.com.tr)  
e-posta: [info@emks.com.tr](mailto:info@emks.com.tr)

Tel: 0 (224) 329 74 24 - 0 (224) 329 48 46  
Faks: 0 (224) 329 29 62

---