



## **Pulse Girişli Debimetre**

### **Uygulamalar:**

**Akışkan hızı ölçümü ve akışkan miktarı toplamının ölçüleceği uygulamalarda kullanılabilir.**

### **Özellikler:**

**6 + 6 dijit LED Display (Yeşil veya Kırmızı), 8mm dijit boyu**

**Kalibrasyon için akış miktarı ve pulse sayısının girilmesi yeterlidir.**

**NPN/PNP seçimi (Bir parametre ile ayarlanabilir.)**

**Input için hızlı okuma veya ayarlanabilir koruma süresi (de-bouncing) ile yavaş okuma**

**Up/Down, Gate ve Reset girişleri için ayarlanabilir koruma süresi (de-bouncing)**

**Output-1(Hız ölçüm fonksiyonu için) farklı histerisiz değeri**

**Output-1(Hız ölçüm fonksiyonu için) farklı çekmede/bırakmada gecikme zamanları**

**Output-2 (Sayıcı fonksiyonu için) NO, NC seçim**

**Output-2 (Sayıcı fonksiyonu için) 4 farklı çıkış fonksiyonu**

**Output-2 (Sayıcı fonksiyonu için) için ayarlanabilir pulse süresi**

**Program giriş kilidi**

**Set1 ve set2 giriş kilidi (Farklı parametrelerde ayarlanabilir)**

**Ön panel üzerinden kolayca set değerini değiştirme ve programlanma özelliği**



**Kontrol cihazının kurulum işleminden önce kullanım kılavuzunu ve kılavuzda yer alan tüm uyarıları dikkatli bir şekilde okuyunuz.**

**Class II Kontrol Cihazı, Panel tipi montaj için uygundur.**

**Kontrol cihazı tamiratı kullanıcı tarafından yapılamaz. Tamirat için özel ekipman ve cihaz donanım bilgileri gerekmektedir.**

**Kontrol cihazı aşağıdaki özelliklere uyumlu olarak dizayn edilmiştir:**

**Avrupa Topluluğu 93/68 CEE direktiflerine bağlı olarak düzenlenen Avrupa Topluluğu 73/23 CEE elektriksel cihazlar üzerindeki düzenlemeleri kapsayan direktiflere ve EN61010-1 ölçüm-kontrol amaçlı elektriksel cihazlar için belirlenen güvenlik direktiflerine uyumludur.**

## Kullanım kılavuzu hakkında

TCS7-2200.FBT debimetre kullanım kılavuzu 2 ana bölümden oluşmaktadır. Bu bölümler aşağıda açıklandığı şekildedir. Bu iki ana bölümün dışında cihazın sipariş bilgilerinin ve teknik özelliklerinin yer aldığı bölümler de mevcuttur. Kullanım kılavuzu içerisinde yer alan tüm başlıklar ve sayfa numaraları "**İÇİNDEKİLER**" dizininde yer almaktadır. Kullanıcı dizinde yer alan herhangi bir başlığa sayfa numarası üzerinden erişebilir.

### **Kurulum:**

Bu bölümde, cihazın fiziksel boyutları, panel üzerine montajı, elektriksel bağlantı ve benzeri konular yer almaktadır.

### **Çalışma Şekli , Parametre Açıklamaları :**

Bu bölümde, cihazın kullanıcı arayüzü, parametrelere erişim, parametre tanımlamaları gibi konular yer almaktadır.

## Kullanım kılavuzu içerisinde yer alan uyarı ve bilgilendirme sembolleri



Fiziksel, elektriksel montajda ve kullanım esnasında meydana gelebilecek tehlikeli durumları engellemek amacı ile yandaki sembol ile işaretlenen uyarılar yer almaktadır. Uyarıların kullanıcı tarafından dikkate alınması gerekmektedir.



Elektrik çarpması sonucu oluşabilecek tehlikeli durumları belirtir. Uyarıların kullanıcı tarafından dikkate alınması gerekmektedir.

	<b>Sayfa No</b>
<b>Genel Tanıtım</b>	<b>6</b>
<b>Sipariş Bilgileri</b>	<b>7</b>
<b>Garanti</b>	<b>7</b>
<b>Bakım</b>	<b>7</b>
<b>Kurulum</b>	<b>8</b>
<b>Paket İçeriği</b>	<b>8</b>
<b>Çevre Şartları</b>	<b>8</b>
<b>Çalışma Koşulları</b>	<b>8</b>
<b>Yasaklanmış Çalışma Koşulları</b>	<b>8</b>
<b>Boyutlar</b>	<b>9</b>
<b>Panel Kesiti</b>	<b>9</b>
<b>Cihazın Panel Üzerine Montajı</b>	<b>10</b>
<b>Cihazın Panel Üzerinden Çıkarılması</b>	<b>11</b>
<b>Elektriksel Bağlantı</b>	<b>12</b>
<b>Terminal Tanımları ve Bağlantı Şekli</b>	<b>13</b>
<b>Besleme Geriliminin Bağlanması</b>	<b>14</b>
<b>Enkoderin ve Reset Girişinin Bağlanması</b>	<b>15</b>
<b>NPN Tipi Bağlantı</b>	<b>15</b>
<b>PNP Tipi Bağlantı</b>	<b>16</b>
<b>Çıkış Bağlantılarının Yapılması</b>	<b>17</b>
<b>Röle Çıkışının Bağlanması</b>	<b>17</b>
<b>SSR Sürücü Çıkışının Bağlanması</b>	<b>17</b>
<b>Transistör Çıkışının Bağlanması</b>	<b>18</b>
<b>Cihazın Kullanımı ve Çalışması</b>	<b>19</b>
<b>Ön Panel Tanımı</b>	<b>19</b>
<b>Cihazın Açılıştta ve Çalışırken Verdiği Mesajlar</b>	<b>20</b>
<b>Revizyon Numarası</b>	<b>20</b>
<b>Set1 Değerinin Ayarlanması</b>	<b>21</b>
<b>Set2 Değerinin Ayarlanması</b>	<b>22</b>
<b>Program Moduna Giriş ve Parametre Değerinin Değiştirilip Kaydedilmesi</b>	<b>23</b>
<b>Program moduna girişin engellenmesi veya izin verilmesi</b>	<b>25</b>

	<b>Sayfa No</b>
<b>Parametre Tanımlamaları ve Açıklamalar</b>	<b>26</b>
P00- Miktar	26
P01- Pulse Adedi	26
P02- Ölçme süresi	26
P03- Hız göstergesi için birim seçimi	26
P04- Gösterge nokta pozisyonu	26
P05- Çıkış 1 (Output1) Çıkış Fonksiyonu	27
P06- Çıkış 1 (Output1) Histerisiz Değeri	27
P07- Çıkış 1 (Output1) Çekmede gecikme zamanı	27
P08- Çıkış 1 (Output1) Bırakmada gecikme zamanı	28
P09- Çıkış 1 (Output1) Kontrolü için cihaz enerjilendiğinde gecikme süresi	28
P10- Çıkış 2 (Output2) Fonksiyon Seçimi	28
P11- Çıkış 2 (Output2) Pulse süresi	29
P12- Çıkış 2 (Output2) Normalde Açık/Kapalı Seçimi	29
P13- Giriş Polarite Seçimi (NPN/PNP)	30
P14- Input ve Up/Down girişi için filtre	30
P15- Gate ve reset girişi için filtre	30
P16- Set1 butonu aktif/pasif	30
P17- Set2 butonu aktif/pasif	30
P18- Reset butonu aktif/pasif	31
P19-Alg Gösterge Seçenekleri	31
<b>Özellikler</b>	<b>31</b>

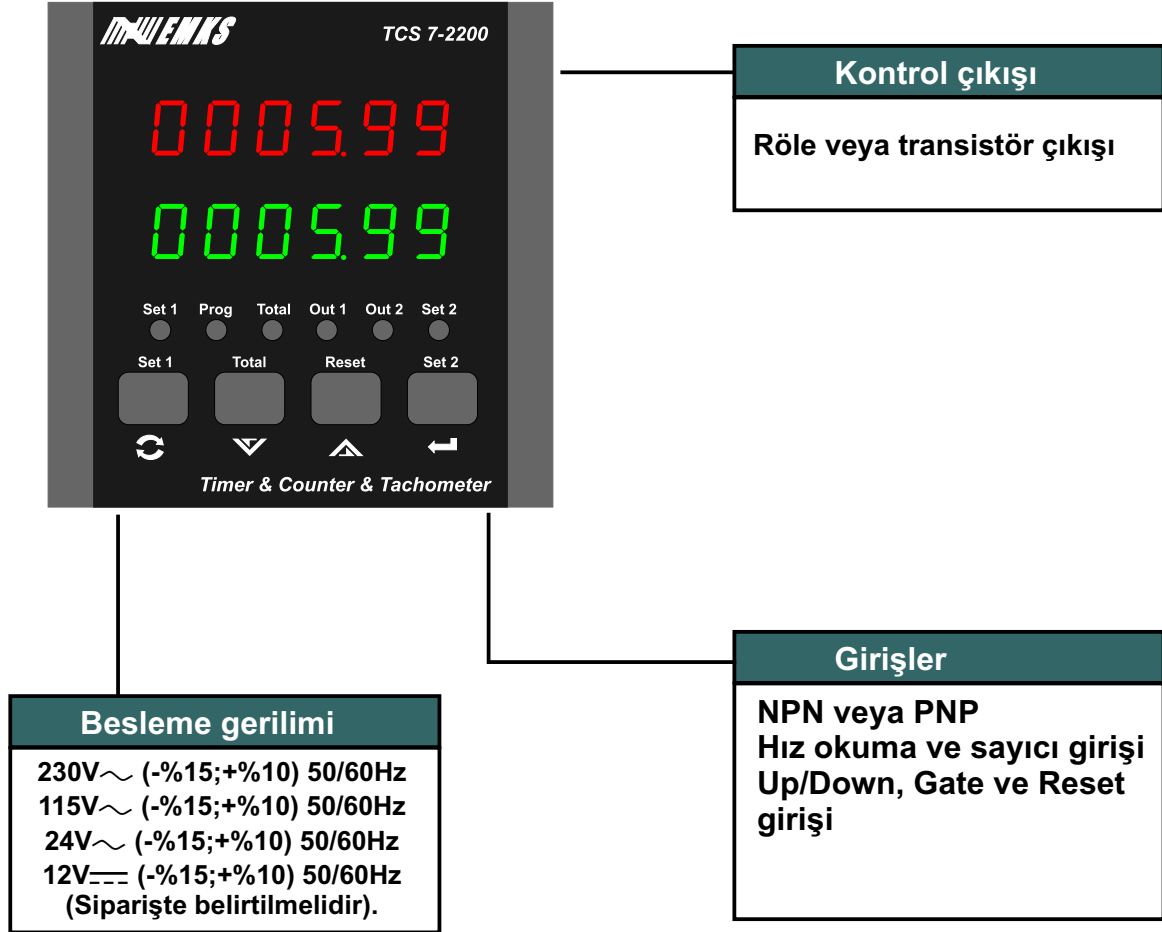
## Genel tanıtım

TCS7-2200.FBT, iki setli iki çıkışlı hız ölçme + sayıcı cihazdır. Giriş polaritesi NPN/PNP olarak, miktar-pulse girişi ile kolay kalibre edilebilir. Giriş okuma hızı, çıkış fonksiyonları kullanıcı tarafından parametreler yardımı ile ayarlanabilir.

Uygulamalar:

Devir ölçme ( devir/dakika(RPM), devir/saat) + tur sayısı ölçümü  
Hız ölçme (metre/sn, metre/dak, metre/saat) + toplam metre ölçümü  
Frekans ölçme + toplam pulse sayısı ölçümü

Pulse çıkışlı debi ölçüm sensörleri ile beraber akışkan hızı ölçümü ve toplam akışkan miktarı ölçümünde kullanılır.



## Sipariş Bilgileri

T C S 7 - 2 2 0 0 FBT A B C

### Ön Panel Boyutu

72x72mm

### Model Numarası

### Besleme Gerilimi

1	230V~ (-%15;+%10) 50/60Hz
2	115V~ (-%15;+%10) 50/60Hz
3	24V~ (-%15;+%10) 50/60Hz
4	12V= (-%15;+%10)
5	24V= (-%15;+%10)

### Output-1

1	Röle Çıkışı
2	SSR Sürme Çıkışı
3	Transistör Çıkışı

### Output-2

1	Röle Çıkışı
2	SSR Sürme Çıkışı
3	Transistör Çıkışı

Kontrol cihazına ait sipariş bilgileri yukarıda verilmiştir. Kullanıcı kendisine uygun cihaz konfigürasyonunu tablodaki bilgi ve kod karşılıklarından faydalanarak oluşturabilir ve bunu sipariş koduna dönüştürebilir.

## Garanti

Malzeme ve işçilik hatalarına karşı iki yıl süreyle garanti edilmiştir. Bu garanti cihazla birlikte verilen garanti belgesinde ve kullanma kılavuzunda yazılı olan müşteriye düşen görev ve sorumlukların eksiksiz yerine getirilmesi halinde yürürlükte kalır.

## Bakım

Cihaz , solvent (benzin, tiner, asit ve benzeri) içeren ve aşındırıcı temizlik maddeleri ile silinmemelidir.

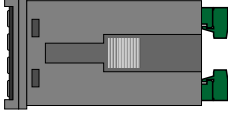
## Kurulum



Kurulum işlemine başlamadan önce kullanım klavuzunu dikkatle okuyunuz. Kurulum ve kullanım aşamasında dikkat edilmesi gereken noktalar uyarılarla belirtilmiştir.

Cihazın kurulumu sadece yetkili personel tarafından yapılmalıdır.

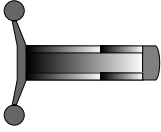
## Paket İçeriği



1 adet cihaz



1 adet garanti kartı



2 adet tutturma parçası



1 adet kullanım kılavuzu



Paketi açtığınızda içerisinde bulunan cihazı ve aksesuarlarını kontrol ediniz. Cihaz taşıma esnasında zarar görmüş olabilir. Böyle bir durumda cihazı kullanmayınız.

## Çevre Şartları

### Çalışma Koşulları



Yükseklik maksimum 2000 metre



**Çalışma sıcaklığı : 0...50 °C**

Cihaz 50°C nin üzerinde kullanılacak ise çalıştığı ortamın soğutulması gerekmektedir.



Bağıl nem 5...95%RH (yoğunlaşma olmaksızın)

### Yasaklanmış Çalışma Koşulları



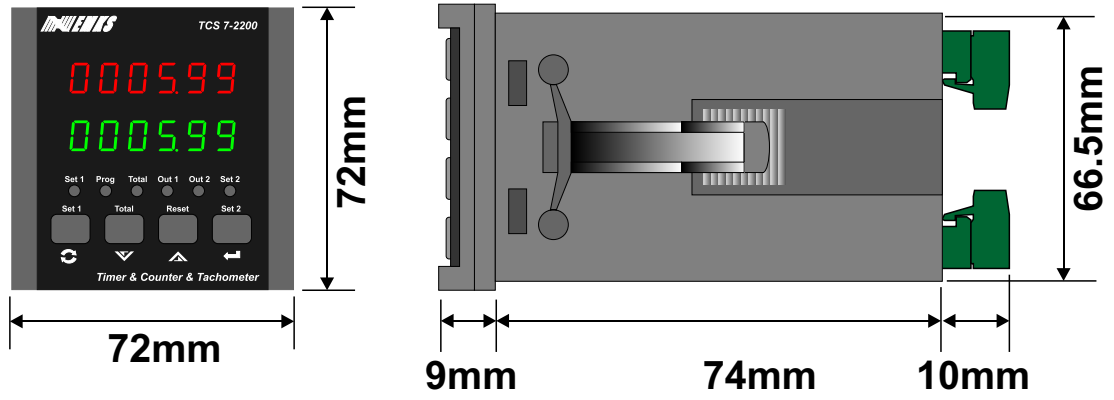
Aşındırıcı ortamlar



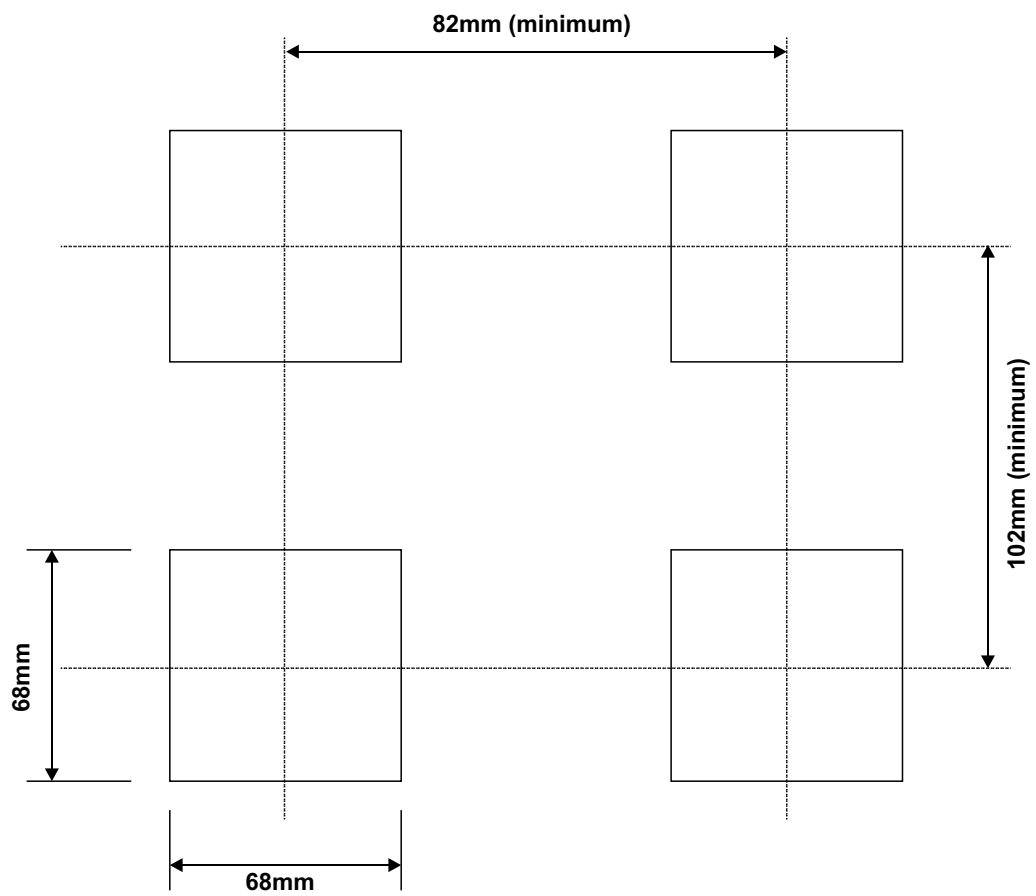
Patlayıcı ve yanıcı madde bulunan ortamlar



## Boyutlar



## Panel Kesiti





1-Cihazın montaj yapılacağı panel kesitini, verilen ölçülerde hazırlayınız.

2-Cihazı panel üzerindeki kesite ön yüzeyinden yerleştiriniz. Cihazın tutturma parçaları üzerinde ise panel üzerine yerleştirmeden önce çıkarınız.

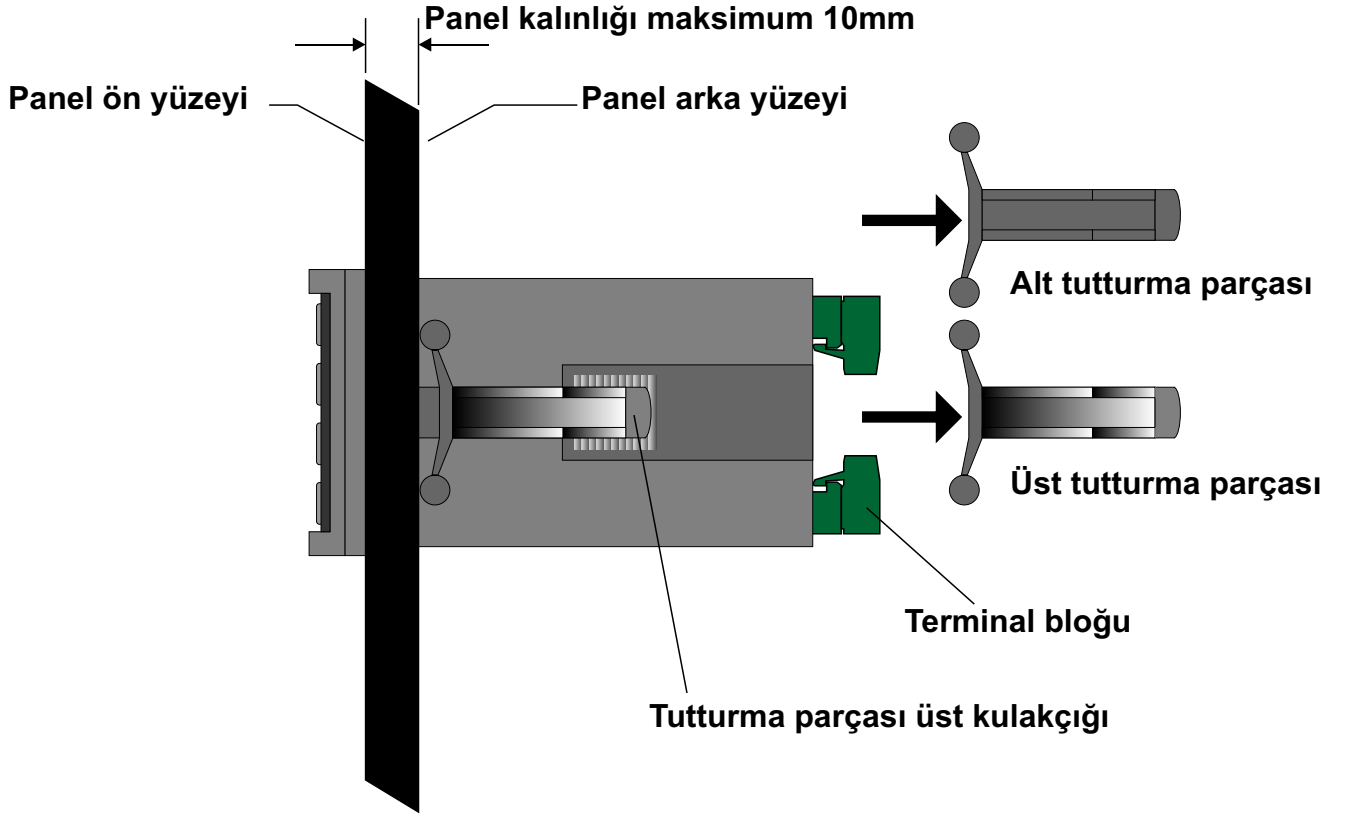
3-Cihaz panel kesiti üzerine yerleştirildikten sonra, cihaz ile birlikte verilen tutturma parçalarını ok işareti ile gösterilen yönde cihaz üzerindeki kızağına oturtunuz. Tutturma parçasını cihaz ön paneline doğru itiniz.



**Cihazın montajının yapılacağı mekanik aksam üzerinde tehlike yaratabilecek tüm aksam ile ilgili gerekli tedbirlerin alınması gerekmektedir. Bu tedbirler, montajı yapacak personelin güvenliği için gereklidir.**



**Cihazın kendi sabitleme parçaları ile sistem üzerine montajının yapılması gerekmektedir. Uygun olmayan sabitleme parçaları ile cihazın montajını yapmayınız. Sabitleme parçaları ile cihazın düşmeyeceğinden emin olacak şekilde montajını yapınız.**



1-Cihazın ve bağlı olduğu sistemin enerjisini kesiniz ve cihaz bağlantılarının yapıldığı terminal bloğunu cihazdan ayırınız.

2-Tutturma parçası üzerindeki üst kulakçığı yukarı doğru hafifçe kaldırıp tutturma parçasını geriye doğru çekerek çıkarınız.



**Cihazı panel üzerinden ayırma işlemine başlamadan önce cihazın ve bağlı olduğu sistemin enerjisini kesiniz, cihazın tüm bağlantılarını ayırınız.**



**Cihazın kullanılacağı sisteme göre konfigüre edilmiş olduğundan emin olunuz. Yanlış konfigürasyon sonucu sistem ve/veya personel üzerinde oluşabilecek zarar verici sonuçların sorumluluğu kullanıcıya aittir.**

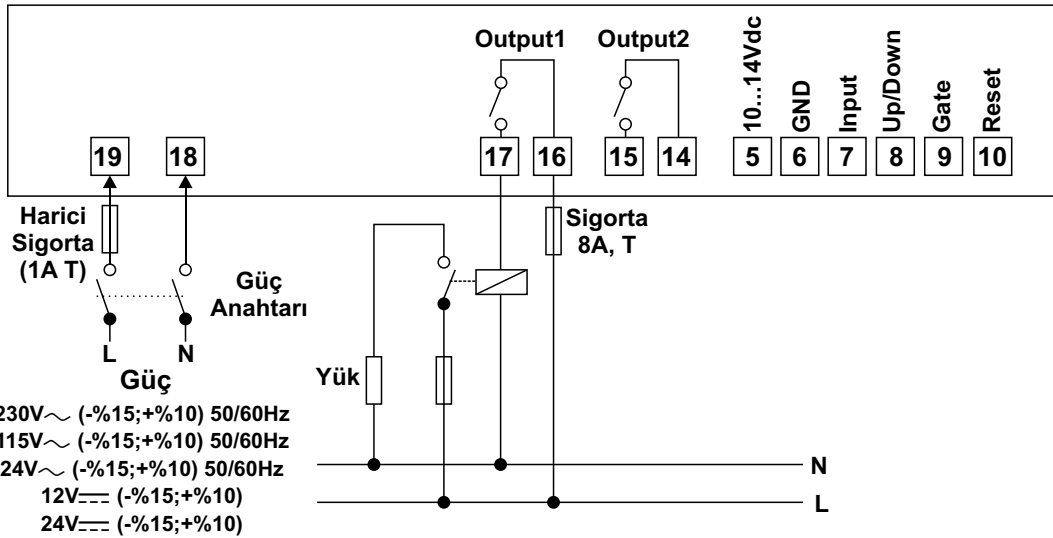
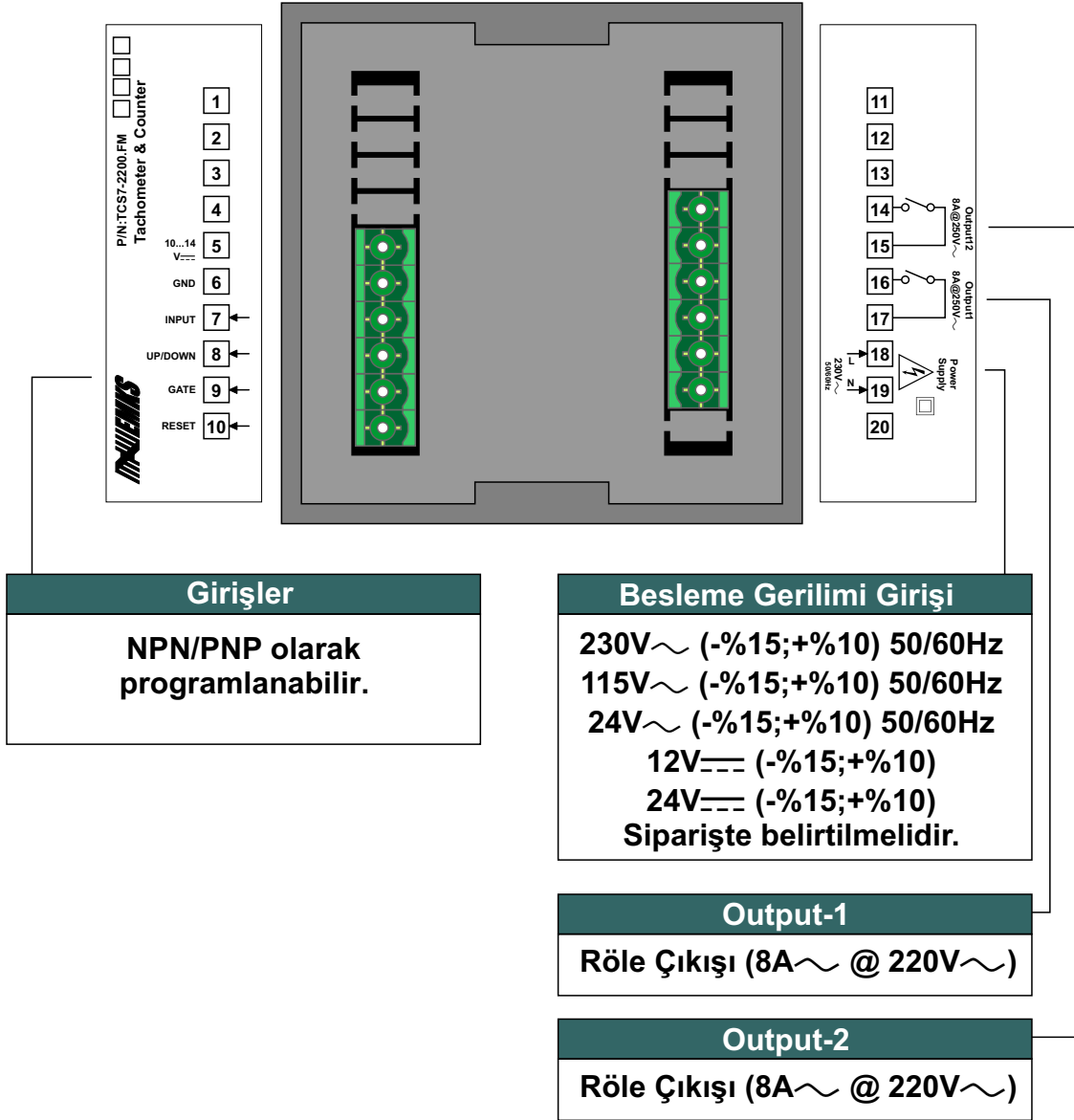
**Cihaz parametreleri, fabrika çıkışında belirli değerlere ayarlanmıştır, bu parametreler kullanıcı tarafından mevcut sistemin ihtiyaçlarına göre değiştirilmelidir.**

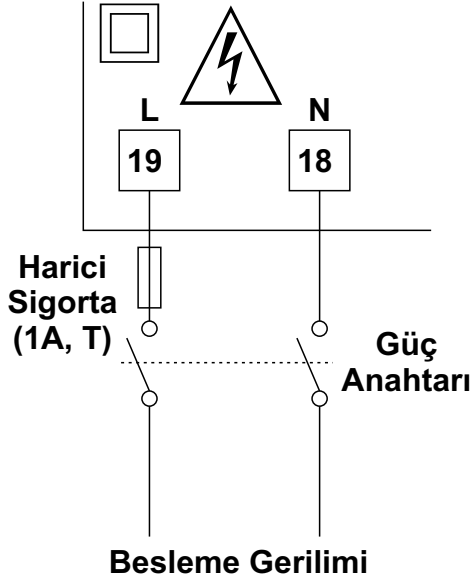
**Cihazın montajı ve bakımı vasıflı elemanlar tarafından yapılmalıdır. Vasıfsız elemanlar tarafından gerçekleştirilen montaj ve bakım işlemleri, işlemleri yapan personelin, cihazın veya cihazın bağlı olduğu sistemin zarar görmesine neden olabilir.**

**Cihazın etiketi üzerinde yer alan besleme gerilimi aralığına uyulması gerekmektedir. Belirtilen değerlerin dışında besleme gerilimi uygulanması, montajı yapan personelin, cihazın veya cihazın bağlı olduğu sistemin zarar görmesine neden olabilir.**

**Elektrik şoklarını ve benzeri kazaları engellemek için cihazın tüm bağlantıları tamamlanmadan cihaz ve montajın yapıldığı sisteme enerji verilmemelidir.**

## Terminal Tanımlamaları ve Bağlantı Şekli





### Besleme Gerilimi Seçenekleri

230V~ (-%15;+%10) 50/60Hz  
115V~ (-%15;+%10) 50/60Hz  
24V~ (-%15;+%10) 50/60Hz  
12V= (-%15;+%10)  
24V= (-%15;+%10)  
Siparişte belirtilmelidir.



Cihazın çalışacağı besleme gerilim aralığı siparişte belirtilmelidir. Düşük ve yüksek gerilim aralığı için cihaz farklı üretilmektedir. Cihazın etiketi üzerinde yer alan besleme gerilimi aralığına uyulması gerekmektedir. Belirtilen değerlerin dışında besleme gerilimi uygulanması, montajı yapan personelin, cihazın veya cihazın bağlı olduğu sistemin zarar görmesine neden olabilir.



Cihaz üzerinde, sigorta ve cihaz enerjisini kapatacak bir anahtar yoktur. Cihazın besleme girişinde enerjisini kapatacak bir anahtarın ve sigortanın kullanıcı tarafından sisteme ilave edilmesi gerekmektedir. Güç Anahtarı ve sigorta kullanıcının rahatça ulaşabileceği bir yerde bulunmalıdır.

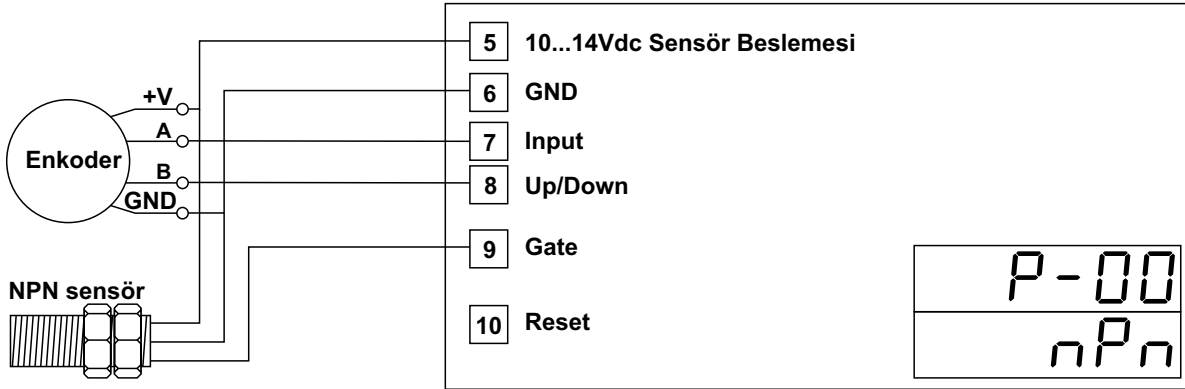


Güç anahtarı Faz ve Nötr girişlerini ayıracak şekilde iki kutuplu olmalıdır. Elektriksel bağlantı, güç anahtarının açık / kapalı konumlarına dikkat edilerek yapılmalıdır. Güç anahtarının açık/kapalı konumları işaretlenmiş olmalıdır.

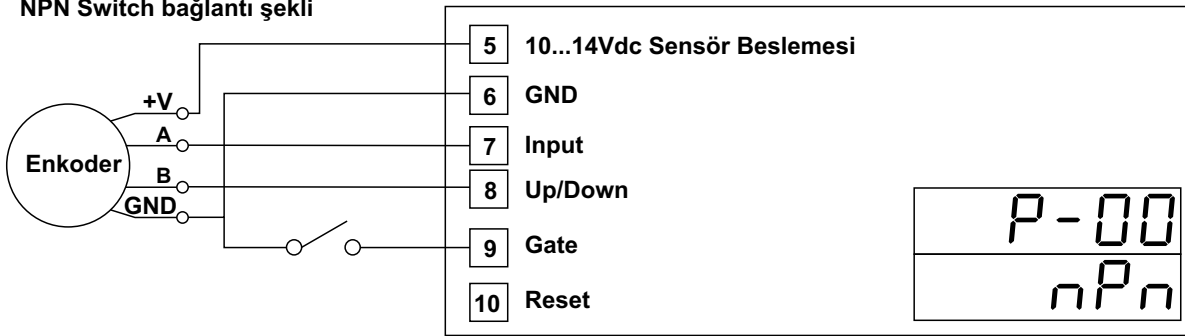
## Enkoder ve Reset Girişinin Bağlanması

### NPN tipi bağlantı (Endüktif, kapasitif yaklaşım sensörleri ve switch )

NPN Endüktif, Kapasitif yaklaşım sensörleri, enkoder ve switch için bağlantı şekli



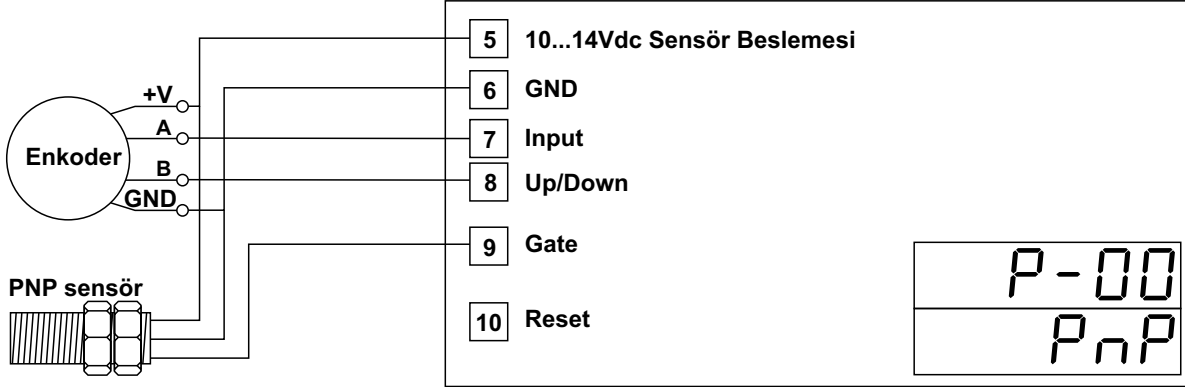
NPN Switch bağlantı şekli



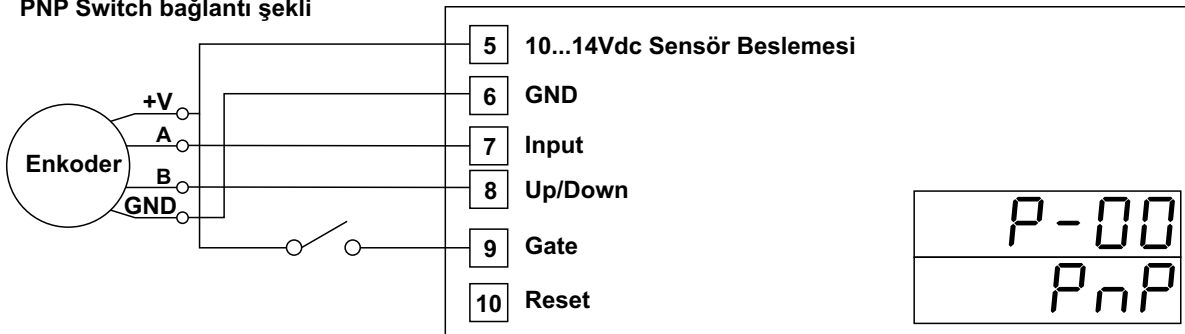
## Enkoder ve Reset Girişinin Bağlanması

### PNP tipi bağlantı (Endüktif, kapasitif yaklaşım sensörleri ve switch )

PNP Endüktif, Kapasitif yaklaşım sensörleri, enkoder için bağlantı şekli



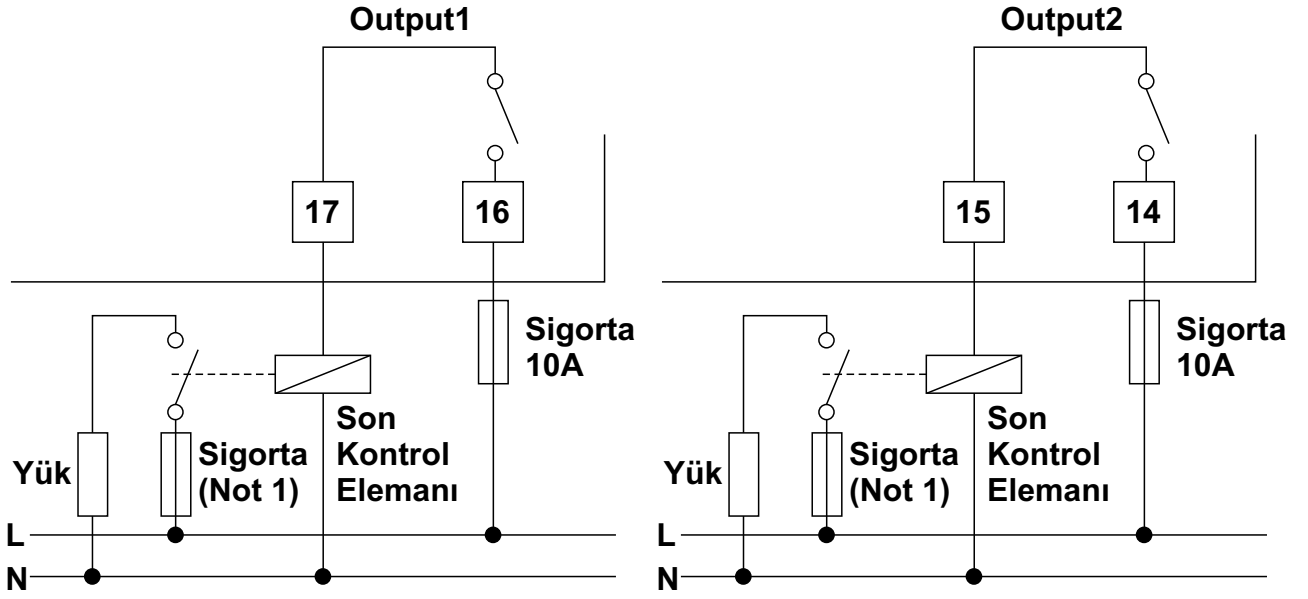
PNP Switch bağlantı şekli





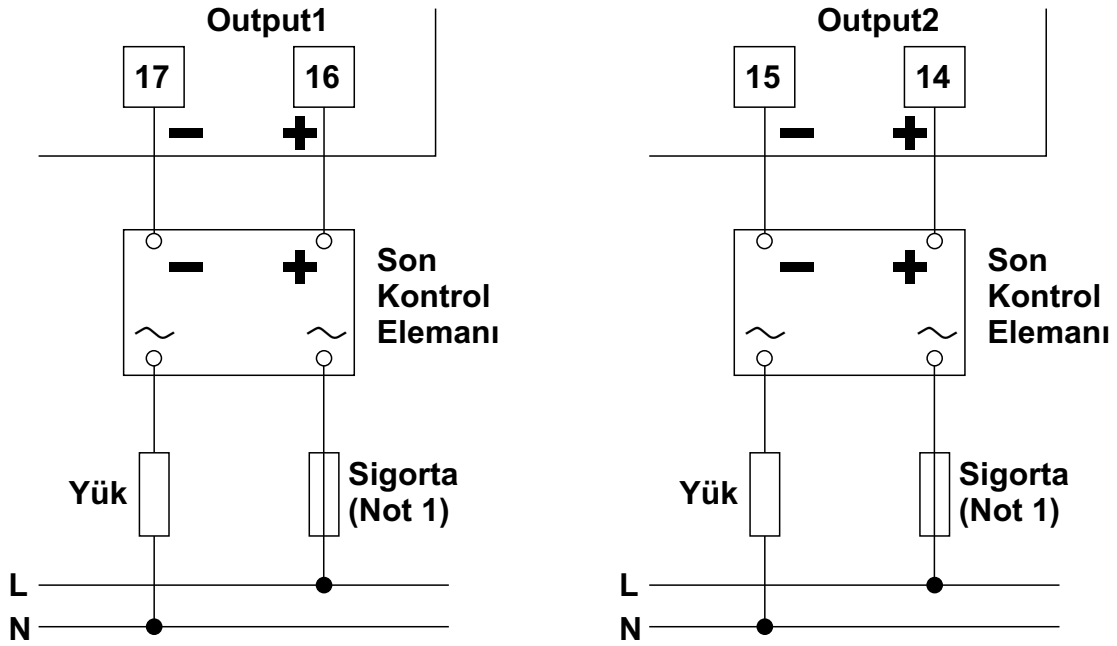
## Çıkış Bağlatılarının Yapılması

### Röle Çıkışının Bağlanması

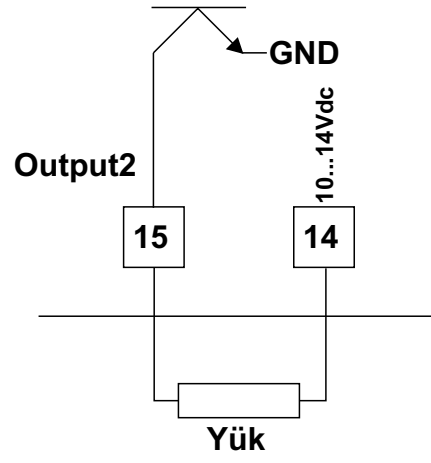
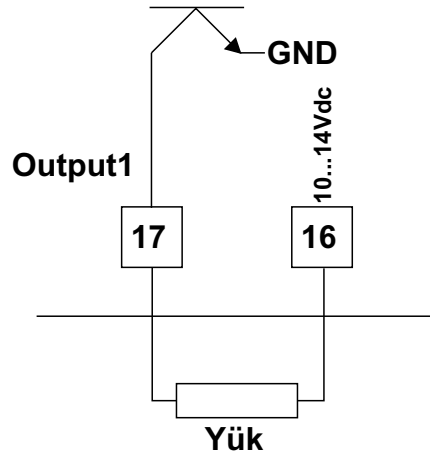


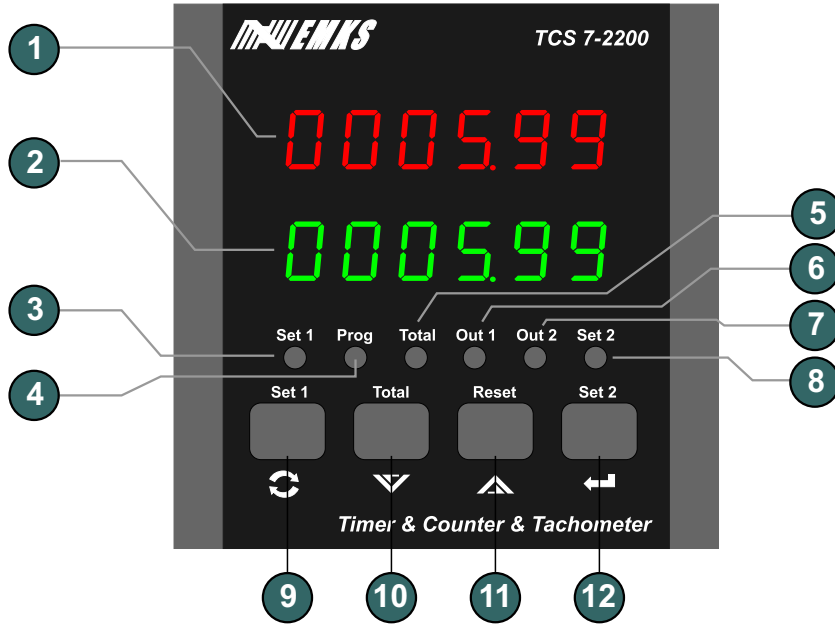
Not 1: Sigorta kontrol edilen yüke uygun seçilmelidir.

### SSR Sürücü Çıkışının Bağlanması



Not 1: Sigorta kontrol edilen yüke uygun seçilmelidir.

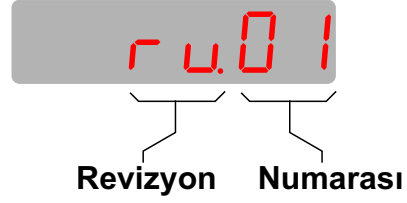
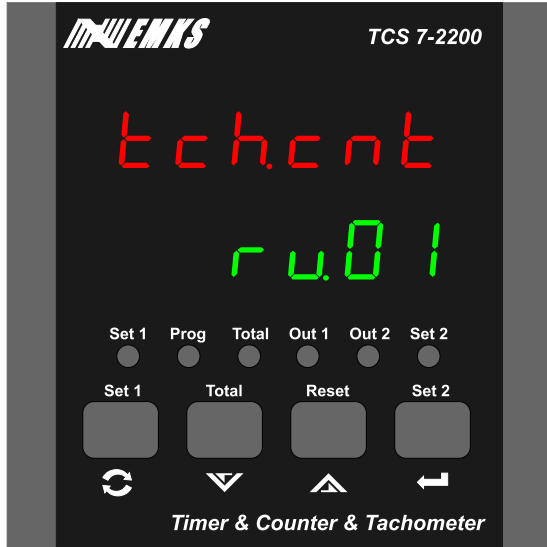




- 1 - 6 dijit LED display 8mm : Hız göstergesi, program parametre göstergesi
- 2 - 6 dijit LED display 8mm : Sayılan miktar göstergesi, program parametre göstergesi
- 3 - Set1 LED indikatörü: Set1 değeri alt göstergede görüntülendiğinde yanar.
- 4 - Program LED indikatörü.
- 5 - Total LED indikatörü: Total butonuna basıldığında yanar. Gösterge toplam sayılan değeri gösterir.
- 6 - Out1 LED indikatörü: Output-1 aktif olduğunda yanar.
- 7 - Out2 LED indikatörü: Output-2 aktif olduğunda yanar.
- 8 - Set2 LED indikatörü: Set2 değeri alt göstergede görüntülendiğinde yanar.
- 9 - Program moduna giriş ve set değerini değiştirmek için kullanılır.
- 10 - Gösterge değerini azaltmak veya parametre seçimi için kullanılır. Ayrıca toplam değeri görmek için kullanılır.
- 11 - Gösterge değerini artırmak veya parametre seçimi için kullanılır. Sayılan değeri sıfırlamak için kullanılır.
- 12 - Göstergedeki değeri onaylamak için kullanılır.

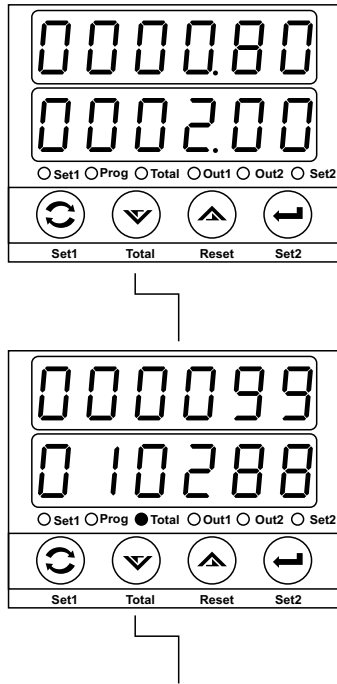
## Cihazın Açılışta ve Çalışırken Verdiği Mesajlar

### Revizyon Numarası



Cihaz enerjilendiğinde gösterge üzerinde 3 saniye boyunca revizyon durumu gösterilir. Cihaz üzerindeki donanım veya yazılım değişikliklerinde revizyon numarası artırılır. Revizyon numarasına bağlı tüm değişiklikler kayıt altına alınır.

### Toplam Sayma Değerinin Gözlenmesi ve Sıfırlanması

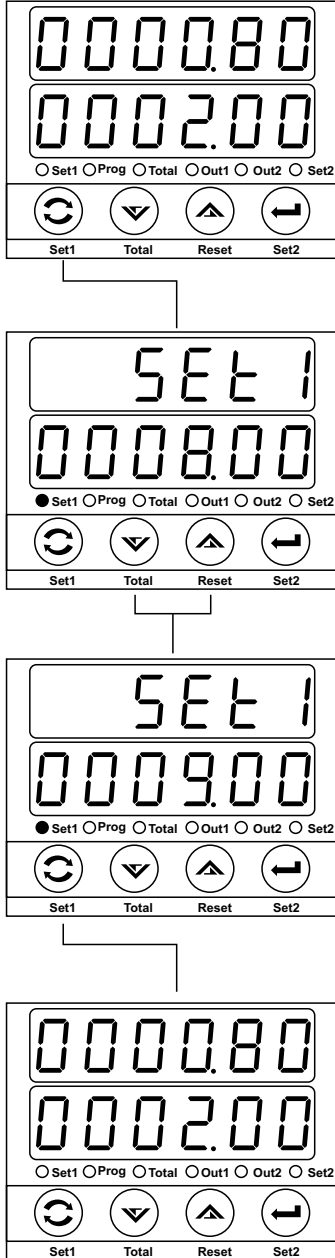


#### Çalışma ekranı

Toplam sayma değerini görmek için çalışma ekranında iken Total butonuna basınız. Üst ve alt göstergede toplam sayma değeri 12 dijital olarak gösterilir. Üst gösterge yüksek değerli basamakları, alt gösterge düşük değerli basamakları gösterir.

Total butonuna 10 saniye süresince basıldığında toplam sayma değeri sıfırlanır.

## Set1 değerinin ayarlanması



### Çalışma ekranı

Çalışma ekranında iken set1 butonuna basınız.

### Set1 ayar ekranı Göstergede set1 değeri görünür ve set1 ledi yanar

Arttırma ve eksiltme butonları yardımı ile set1 değerini istediğiniz değere ayarlayınız

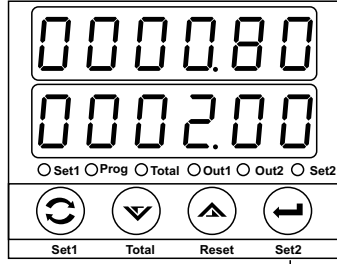
### Set1 ayar ekranı

Ayarladığınız set1 değerini hafızaya almak için set1 butonuna basınız. Cihaz set1 ayar ekranından çıkar ve çalışma ekranına döner.

### Çalışma ekranı

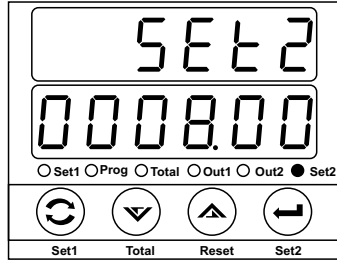
### NOT:

Set1, set2 değeri ayarlanırken veya program moduna girildiğinde cihaz sayma işlemine ve kontrole devam eder.



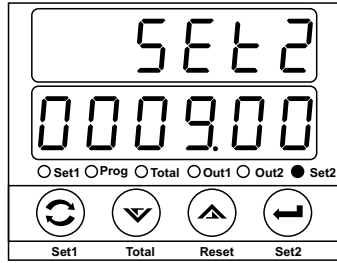
### Çalışma ekranı

Çalışma ekranında iken set1 butonuna basınız.



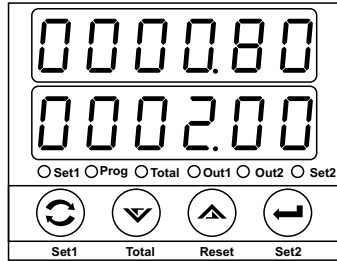
### Set2 ayar ekranı Göstergede set1 değeri görünür ve set2 ledi yanar

Arttırma ve eksiltme butonları yardımı ile set2 değerini istediğiniz değere ayarlayınız



### Set2 ayar ekranı

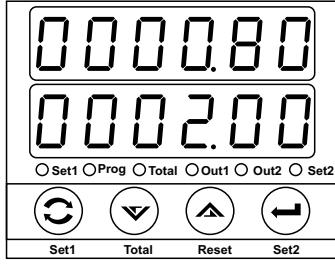
Ayarladığınız set2 değerini hafızaya almak için set2 butonuna basınız. Cihaz set2 ayar ekranından çıkar ve çalışma ekranına döner.



### Çalışma ekranı

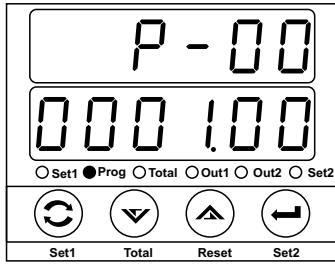
#### NOT:

Set1, set2 değeri ayarlanırken veya program moduna girildiğinde cihaz sayma işlemine ve kontrole devam eder.



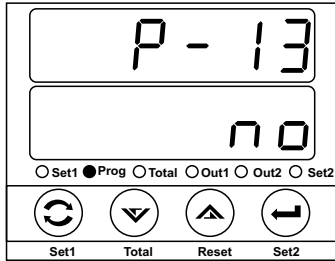
## Çalışma ekranı

Set butonuna 10 saniye süre ile basınız. Süre sonunda Prog ledi yanar ve program moduna girilir.



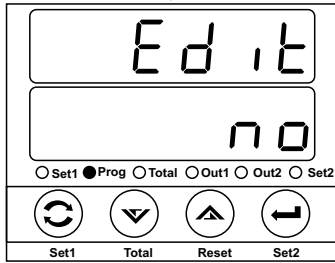
## Program ekranı Parametre seçimi

Arttırma ve eksiltme butonları yardımı ile değerini değiştirmek istediğiniz parametreyi seçiniz.



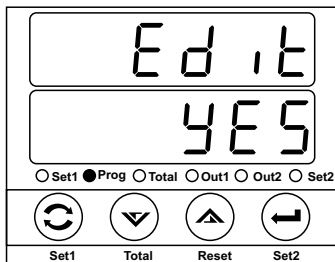
## Program ekranı Parametre seçimi

Parametrenin içeriğini görmek ve değiştirmek için ENTER butonuna basınız.



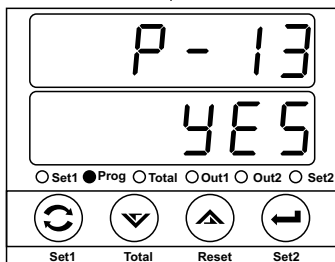
## Program ekranı Parametre değeri

Arttırma ve eksiltme butonları parametre değerini değiştiriniz.



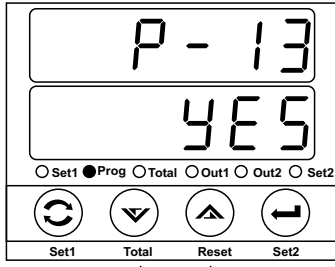
## Program ekranı Parametre değeri

Değerini değiştirdiğiniz parametre değerini hafızaya almak için ENTER butonuna basınız.



## Program ekranı Parametre seçimi

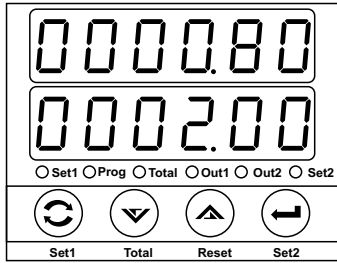
Sonraki sayfa



### Program ekranı Parametre seçimi

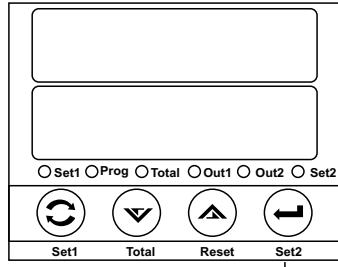
Parametre seçim ekranında iken artırma ve eksiltme butonları yardımı ile değerini değiştirmek istediğiniz parametreyi seçebilirsiniz.  
Parametre değerini değiştirmek için önceki işlem adımlarını takip ediniz.

Program modundan çıkmak ve çalışma ekranına dönmek için parametre seçim ekranında iken PROG butonuna basınız.



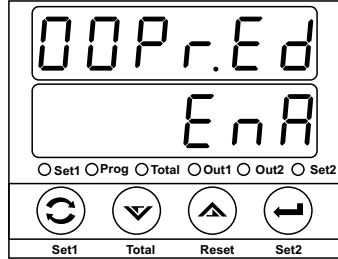
### Çalışma ekranı





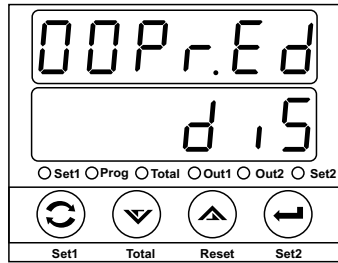
### Cihaz enerjisiz

Cihaz enerjisiz iken Enter butonunu basılı tutunuz ve cihazın enerjisini açınız.



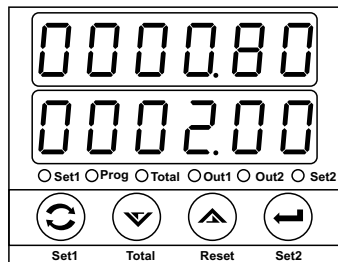
### Cihaz açılış ekranı (revizyon no gösterimi)

Enter butonunu göstergede "Pr.ed" mesajını görünceye kadar basılı tutunuz.



"Pr.Ed" mesajını gördüğünüzde Enter butonunu basılı tutmayı bırakınız. Göstergede program girişinin durumu belirecektir. "d15" o anki durumun program girişine izin vermediğini gösterir. "enA" o anki durumun program girişine izin verdiğini gösterir.

Arttırma ve eksiltme butonları ile mevcut durumu değiştiriniz. Mevcut durumun kaydedilmesi ve çalışma ekranına dönmek için Enter butonuna basınız.



### Çalışma ekranı

"Pr.Ed" değerini "d15" olarak kaydettiyseniz program girişine izin verilmeyecektir. Program girişine izin vermek için yukarıda anlatılan işlem adımlarını tekrar ediniz ve "Pr.Ed" değerini "EnA" olarak kaydediniz.

## Parametre Tanımlamaları ve Açıklamalar

P-00

**Miktar**

P-01 ile girilen pulse adedine karşılık gelen miktar bilgisidir.

P-01

**Pulse adedi**

P-00 parametresinde girilen miktar değerine karşılık gelen pulse adedidir..

P-02

**Input için ölçme süresi (01.00 ... 99.99 Saniye)**

Hız ölçümü verilen süre içerisindeki pulse adedi sayılarak yapılır.

P-03

**Hız göstergesi için birim dönüşüm parametresi**

SEC

Hız göstergesindeki değer 1 ile çarpılarak gösterilir. Saniyedeki akış miktarı veya hızı görmek için kullanılır.

rn in

Hız göstergesindeki değer 60 ile çarpılarak gösterilir. Dakikadaki akış miktarı veya hızı görmek için kullanılır.

hour

Hız göstergesindeki değer 3600 ile çarpılarak gösterilir. Saatteki akış miktarı veya hızı görmek için kullanılır.

P-04

**Gösterge nokta pozisyonu**

000000

**Göstergede nokta görünmez.**

00000.0

**Nokta pozisyonu 10 lar hanesidir.**

0000.00

**Nokta pozisyonu 100 ler hanesidir.**

000.000

**Nokta pozisyonu 1000 ler hanesidir.**

00.0000

**Nokta pozisyonu 10000 ler hanesidir.**

0.00000

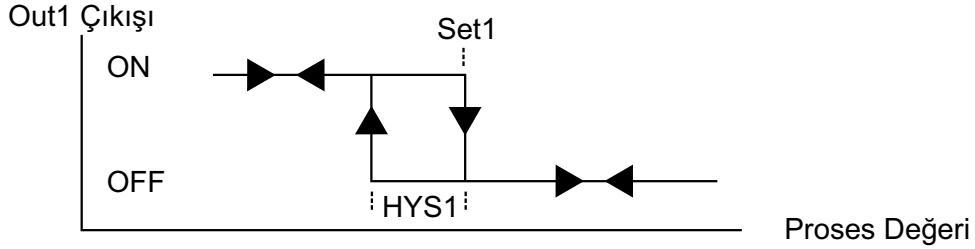
**Nokta pozisyonu 100000 ler hanesidir.**

**P-05** Out1- Çıkış Fonksiyonları  
Out1 çıkış fonksiyonunu belirler.

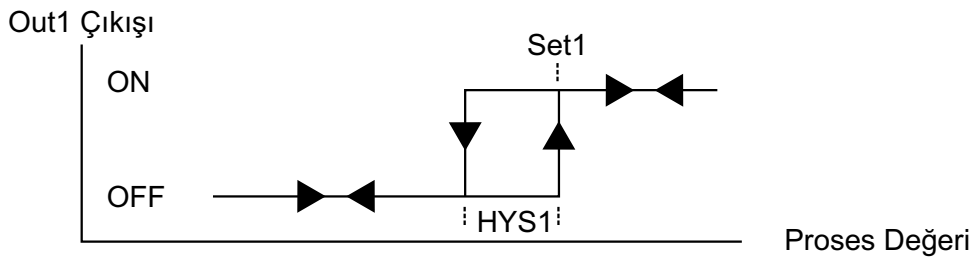
**Low** Düşük alarm

**H,9h** Yüksek alarm

**Düşük alarm**



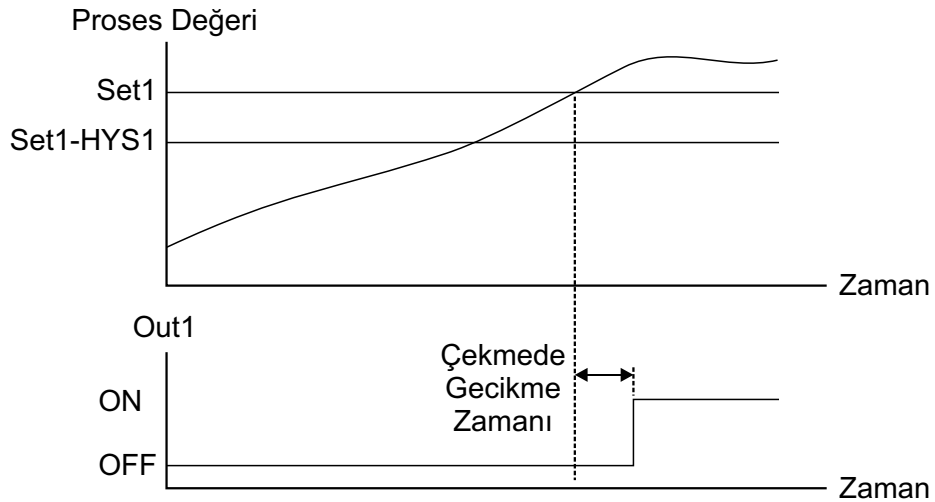
**Yüksek alarm**



**P-06** Out1- Kontrol çıkışı histerisiz değeri(0%...100% Ölçüm Aralığı)

**P-07** Out1- Çekmede gecikme zamanı (On delay) (0...999 Saniye)  
Out1 nin enerjilenmesi gereken durumlarda tanımlanan çekmede gecikme zamanı sonunda çıkış aktif olur.

**Örnek:** Out1 çıkışı yüksek alarm olarak ayarlanmış olsun. Proses değeri set1 nin üzerine çıktığında çekmede gecikme zamanı sonunda çıkış enerjilenecektir.

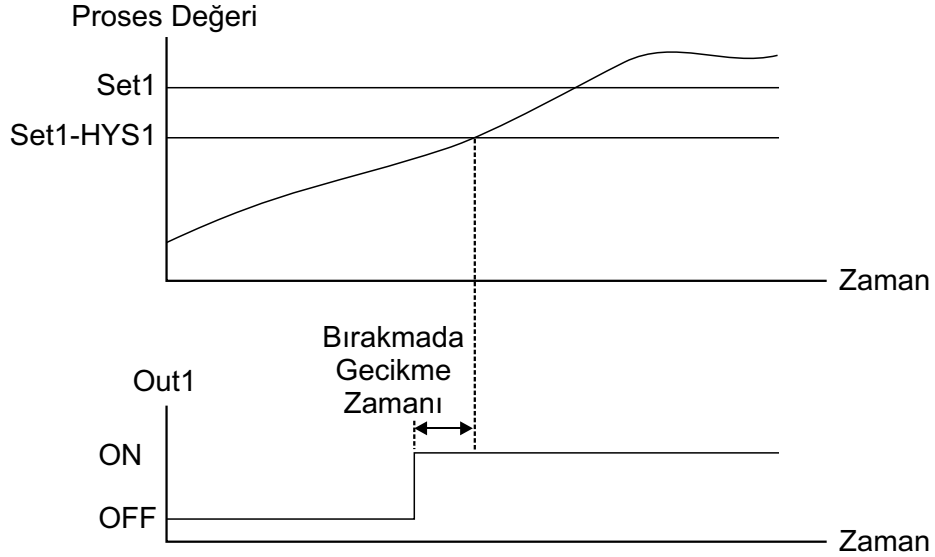


P-08

### Out1- Bırakmada gecikme zamanı (Off delay) (0...999 Saniye)

Out1 nin off olması gereken durumlarda tanımlanan bırakmada gecikme zamanı sonunda çıkış off olur.

**Örnek:** Out1 çıkışı yüksek alarm olarak ayarlanmış olsun. Proses değeri set1 nin üzerine çıktığında çekmede gecikme zamanı sonunda çıkış enerjilenecektir.



P-09

### Out1 için cihaza enerji verildikten sonraki kontrol gecikmesi (0.0 ... 999.9 saniye)

Cihaz enerjilendikten sonra Out1 çıkışının ne kadar gecikme ile kontrole başlayacağını belirler.

P-10

### Output-2 Çıkış Fonksiyonları

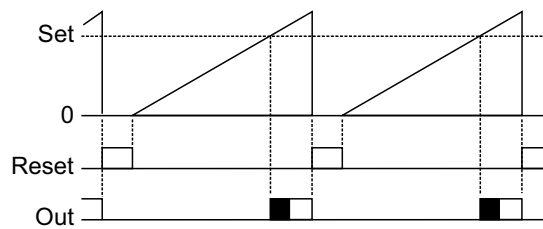
Func 0

⋮

Func 3

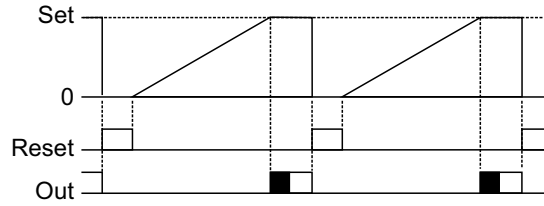
Manual ve otomatik resetli olmak üzere cihazın 4 farklı çıkış fonksiyonu vardır. Çıkış fonksiyonları bir sonraki sayfada anlatılmaktadır.

#### Çıkış Fonksiyonu - 0 Yukarı Sayma (0→Set)



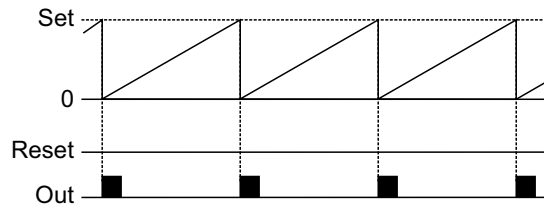
Reset işlemi, manual yapılır. Sayma, reset işlemi gerçekleşinceye kadar devam eder. Output2 pulse çıkışı veya sürekli olarak ayarlanabilir.

### Çıkış Fonksiyonu - 1 Yukarı Sayma (0→Set)



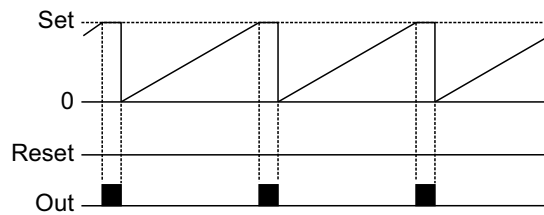
Reset işlemi, manual yapılır. Sayma, set2 değerinde durdurulur. Output2 pulse çıkışı veya sürekli olarak ayarlanabilir.

### Çıkış Fonksiyonu - 2 Yukarı Sayma (0→Set)



Reset işlemi, otomatik yapılır. Sayma, set2 değerine kadar devam eder, set2 değerine ulaştığında sıfırlanır. Output2 pulse li çalışır.

### Çıkış Fonksiyonu - 3 Yukarı Sayma (0→Set)



Reset işlemi, otomatik yapılır. Sayma, set2 değerine kadar devam eder ve output2 aktif iken sayma durdurulur. Sayılan değer Output2 pasif olduğunda sıfırlanır ve sayma devam eder. Output2 pulse li çalışır.

**P - 11** Output-2 Pulse süresi  
(00.00 ... 99.99 Saniye)

Output2 çıkışının pulse süresini belirler.

**P - 12** Output-2 Normalde Açık/Kapalı seçimi

**noPEn**

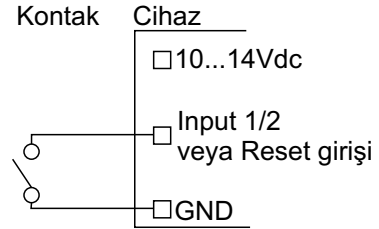
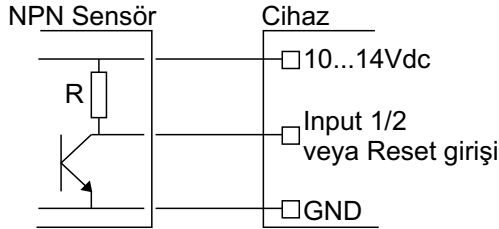
Output-2 kontak çıkışı normalde açıktır. Sayılan değer set değerine ulaştığında kontak kapatılır.

**ncLOSE**

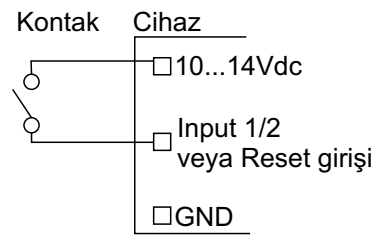
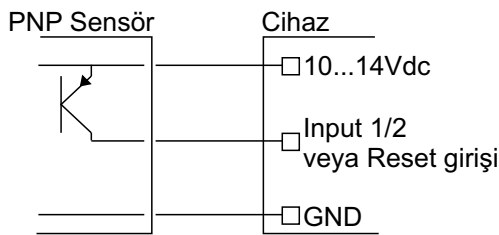
Output-2 kontak çıkışı normalde kapalıdır. Sayılan değer set değerine ulaştığında kontak açar.

**P - 13 Giriş polarite seçimi (NPN / PNP seçimi)**  
Giriş polaritesini (NPN/PNP) belirler.

**n P n** Cihaza NPN tipi sensör bağlantısı yapıldığında seçilmelidir.



**P n P** Cihaza PNP tipi sensör bağlantısı yapıldığında seçilmelidir.



**Cihaz NPN/PNP seçimi için ayrıca switch ayarına gerek yoktur. Seçim onaylandığında cihaz girişini NPN/PNP ye göre düzenler.**

**P - 14 Input ve Up/Down Girişi için filtre (Fast,1... 250 milisaniye)**

Kontak çıkışlı algılayıcılar kullanıldığında açma/kapama esnasında oluşan gürültüyü cihazın algılamaması için kullanılır.

**P - 15 Gate ve Reset Girişi için filtre (0... 250 milisaniye)**

Kontak çıkışlı algılayıcılar kullanıldığında açma/kapama esnasında oluşan gürültüyü cihazın algılamaması için kullanılır.

**P - 16 Set-1 butonu aktif/pasif**

**no** Cihazın ön paneli üzerinde bulunan set butonuna set değerini değiştirmek ve kaydetmek için izin verilir.

**YES** Cihazın ön paneli üzerinde bulunan set butonuna set değerini değiştirmek ve kaydetmek için izin verilmez.

**P - 17 Set-2 butonu aktif/pasif**

**no** Cihazın ön paneli üzerinde bulunan set butonuna set değerini değiştirmek ve kaydetmek için izin verilir.

**YES** Cihazın ön paneli üzerinde bulunan set butonuna set değerini değiştirmek ve kaydetmek için izin verilmez.

## Parametre Tanımlamaları ve Açıklamalar

**P - 18** Reset butonu aktif/pasif

**no** Cihazın ön paneli üzerinde bulunan reset butonuna sıfırlama işlemi için izin verilir. Butona basıldığında sıfırlama işlemi yapılır.

**YES** Cihazın ön paneli üzerinde bulunan reset butonuna sıfırlama işlemi için izin verilmez.

**P - 19** Alt display gösterim seçenekleri

**SET1** Alt gösterge set1 değerini gösterir.

**SET2** Alt gösterge set2 değerini gösterir.

**count** Alt gösterge count girişinden sayılan değeri gösterir.

**TOTAL** Alt göstergede toplam miktar gösterilir.

**OFF** Alt gösterge kapatılır.

## Özellikler

**Gösterge:**6 dijit LED display, 8mm, kırmızı veya yeşil display(siparişte belirtilmelidir.)

**Led İndikatörler:** Set1, Set2, Prog, Out1, Out2

**Girişler:**  
Input, Up/Down, Gate, Reset

**Giriş polaritesi:**  
NPN veya PNP olarak program parametrelerinden seçilebilir.

**Kontrol Çıkışı:**  
2 adet 250V~/8A~, 1 NO röle çıkışı  
SSR sürme çıkışı veya transistör çıkışı  
(Kontrol çıkışı tipi siparişte belirtilmelidir)

**Çalışma Sıcaklığı:** 0 ... 50 °C

**Saklama Sıcaklığı:** -40 ... 85 °C

**Besleme Gerilimi:**

230V~ (-%15;+%10) 50/60Hz

115V~ (-%15;+%10) 50/60Hz

24V~ (-%15;+%10) 50/60Hz

12V=== (-%15;+%10)

24V=== (-%15;+%10)

(Siparişte belirtilmelidir).

**Güç Tüketimi:** 2.5Watt maksimum

**Boyut:** Ön panel 72x72mm, derinlik 100mm  
(Bağlantı soketi dahil)

**Panel Kesiti:** 69x69mm

**Koruma Sınıfı:** Ip54 önden, IP20 arkadan

**Bağlantı:** Soketli klemens, besleme girişi ve kontrol çıkışlarında 2.5mm<sup>2</sup> kablo takılabilir.

**Kutu:** ABS, gri



---

**E.M.K.S ELEKTRONİK BİLGİSAYAR ELEKTRİK  
ÜRÜN İMALAT İTH. İHR. SAN. VE TİC. LTD. ŞTİ.**

**Akşemsettin Mah. Devlet Bahçeli Bulvarı No : 169/A  
Tarsus / MERSİN**

---

internet: [www.emks.com.tr](http://www.emks.com.tr)  
e-posta: [info@emks.com.tr](mailto:info@emks.com.tr)

Tel: 0 (324) 614 30 07 - 0 (324) 614 30 08  
Faks: 0 (324) 614 30 09

---