



## İki Setli, İki Çıkışlı, Çok Fonksiyonlu Hız Ölçer

- Aynı anda iki farklı girişten hız ölçme
- 6 + 6 dijital LED Display (Yeşil veya Kırmızı), 8mm dijital boyu
- Her iki hız ölçme girişi için iki ayrı çarpım faktörü (00.0001 ... 99.9999 ve 1 ... 3600)
- NPN/PNP seçimi (Bir parametre ile ayarlanabilir.)
- Input-1 ve Input-2 hızlı okuma veya ayarlanabilir koruma süresi (de-bouncing) ile yavaş okuma
- Control çıkışı maskeleyme girişi ve ayarlanabilir koruma süresi (de-bouncing)
- Output-1 ve Output-2 için farklı histerisiz değeri
- Output-1 ve Output-2 için farklı çekmede/bırakmada gecikme zamanları
- Output-1 ve Output-2 için kilitleme (latching) özelliği
- Output-1 ve Output-2 çıkışları kontrol fonksiyonları için açılışta gecikme özelliği
- Output-1 ve Output-2 çıkışları için farklı alarm seçenekleri
- Program giriş kilidi
- Set1 ve set2 giriş kilidi (Farklı parametrelerde ayarlanabilir)
- Ön panel üzerinden kolayca set değerini değiştirme ve programlanma özelliği



**Kontrol cihazının kurulum işleminden önce kullanım kılavuzunu ve kılavuzda yer alan tüm uyarıları dikkatli bir şekilde okuyunuz.**

**Class II Kontrol Cihazı, Panel tipi montaj için uygundur.**

**Kontrol cihazı tamiratı kullanıcı tarafından yapılamaz. Tamirat için özel ekipman ve cihaz donanım bilgileri gerekmektedir.**

**Kontrol cihazı aşağıdaki özelliklere uyumlu olarak dizayn edilmiştir:**

**Avrupa Topluluğu 93/68 CEE direktiflerine bağlı olarak düzenlenen Avrupa Topluluğu 73/23 CEE elektriksel cihazlar üzerindeki düzenlemeleri kapsayan direktiflere ve EN61010-1 ölçüm-kontrol amaçlı elektriksel cihazlar için belirlenen güvenlik direktiflerine uyumludur.**

## Kullanım kılavuzu hakkında

TCS7-2200.S çok fonksiyonlu hız ölçme cihazı kullanım kılavuzu 2 ana bölümden oluşmaktadır. Bu bölümler aşağıda açıklandığı şekildedir. Bu iki ana bölümün dışında cihazın sipariş bilgilerinin ve teknik özelliklerinin yer aldığı bölümler de mevcuttur. Kullanım kılavuzu içerisinde yer alan tüm başlıklar ve sayfa numaraları "**İÇİNDEKİLER**" dizininde yer almaktadır. Kullanıcı dizinde yer alan herhangi bir başlığa sayfa numarası üzerinden erişebilir.

### **Kurulum:**

Bu bölümde, cihazın fiziksel boyutları, panel üzerine montajı, elektriksel bağlantı ve benzeri konular yer almaktadır.

### **Çalışma Şekli , Parametre Açıklamaları :**

Bu bölümde, cihazın kullanıcı arayüzü, parametrelere erişim, parametre tanımlamaları gibi konular yer almaktadır.

## Kullanım kılavuzu içerisinde yer alan uyarı ve bilgilendirme sembolleri



Fiziksel, elektriksel montajda ve kullanım esnasında meydana gelebilecek tehlikeli durumları engellemek amacı ile yandaki sembol ile işaretlenen uyarılar yer almaktadır. Uyarıların kullanıcı tarafından dikkate alınması gerekmektedir.



Elektrik çarpması sonucu oluşabilecek tehlikeli durumları belirtir. Uyarıların kullanıcı tarafından dikkate alınması gerekmektedir.

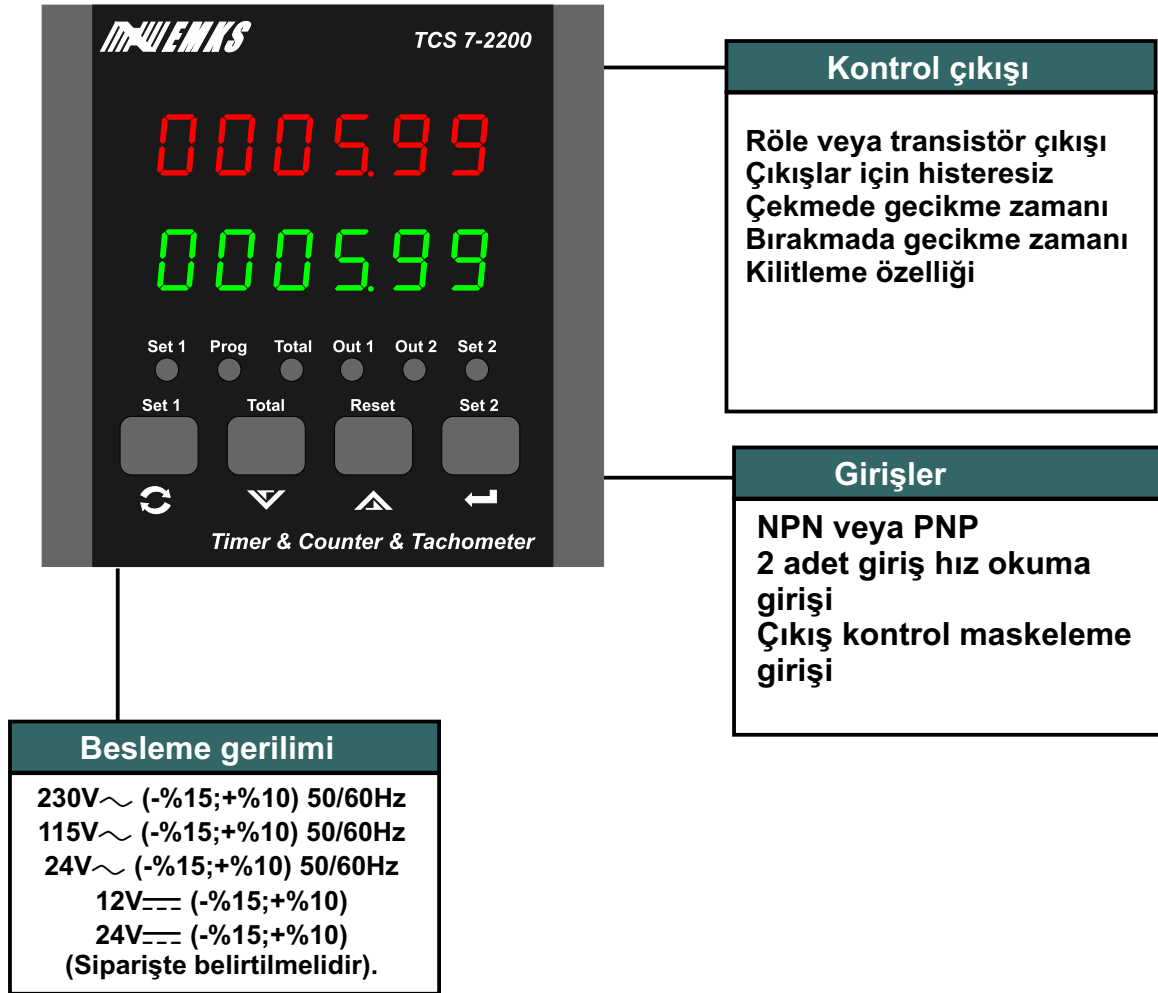
<b>Genel Tanıtım</b>	<b>6</b>
<b>Sipariş Bilgileri</b>	<b>7</b>
<b>Garanti</b>	<b>7</b>
<b>Bakım</b>	<b>7</b>
<b>Kurulum</b>	<b>8</b>
<b>Paket İçeriği</b>	<b>8</b>
<b>Çevre Şartları</b>	<b>8</b>
<b>Çalışma Koşulları</b>	<b>8</b>
<b>Yasaklanmış Çalışma Koşulları</b>	<b>8</b>
<b>Boyutlar</b>	<b>9</b>
<b>Panel Kesiti</b>	<b>9</b>
<b>Cihazın Panel Üzerine Montajı</b>	<b>10</b>
<b>Cihazın Panel Üzerinden Çıkarılması</b>	<b>11</b>
<b>Elektriksel Bağlantı</b>	<b>12</b>
<b>Terminal Tanımları ve Bağlantı Şekli</b>	<b>13</b>
<b>Besleme Geriliminin Bağlanması</b>	<b>14</b>
<b>Input-1, Input-2 ve Kontrol Çıkışı Maskele Girişinin Bağlanması</b>	<b>15</b>
<b>NPN Tipi Bağlantı</b>	<b>15</b>
<b>PNP Tipi Bağlantı</b>	<b>16</b>
<b>Çıkış Bağlantılarının Yapılması</b>	<b>17</b>
<b>Röle Çıkışının Bağlanması</b>	<b>17</b>
<b>SSR Sürücü Çıkışının Bağlanması</b>	<b>17</b>
<b>Transistör Çıkışının Bağlanması</b>	<b>18</b>
<b>Cihazın Kullanımı ve Çalışması</b>	<b>19</b>
<b>Ön Panel Tanımı</b>	<b>19</b>
<b>Cihazın Açılışta ve Çalışırken Verdiği Mesajlar</b>	<b>20</b>
<b>Revizyon Numarası</b>	<b>20</b>
<b>Set1 Değerinin Ayarlanması</b>	<b>21</b>
<b>Set2 Değerinin Ayarlanması</b>	<b>22</b>
<b>Program Moduna Giriş ve Parametre Değerinin Değiştirilip Kaydedilmesi</b>	<b>23</b>
<b>Program moduna girişin engellenmesi veya izin verilmesi</b>	<b>25</b>

	<b>Sayfa No</b>
<b>Parametre Tanımlamaları ve Açıklamalar</b>	<b>26</b>
P00- Giriş Polarite Seçimi (NPN/PNP)	26
P01- Input-1 Hız Ölçme Şekli (Pulse veya periyot)	26
P02- Input-1 için ölçme süresi	26
P03- Input-1 periyot ölçümü zaman aşımı	26
P04- Input-1 filtre zamanı	26
P05- Input-2 Hız Ölçme Şekli (Pulse veya periyot)	27
P06- Input-2 için ölçme süresi	27
P07- Input-2 periyot ölçümü zaman aşımı	27
P08- Input-2 filtre zamanı	27
P09- Input-3 filtre zamanı	27
P10- Input-1 üzerinden okunan değer için 1.çarpım faktörü	27
P11- Input-1 üzerinden okunan değer için 2.çarpım faktörü	27
P12- Input-2 üzerinden okunan değer için 1.çarpım faktörü	27
P13- Input-2 üzerinden okunan değer için 2.çarpım faktörü	27
P14- Gösterge nokta pozisyonu	28
P15- Gösterim seçimi	28
P16- Set1 butonu aktif/pasif	28
P17- Set2 butonu aktif/pasif	28
P18- Out1- Çıkış Fonksiyonları	29
P19- Out1- Kontrol çıkışı histerisiz değeri	29
P20- Out1- Çekmede gecikme zamanı (On delay)	29
P21- Out1- Bırakmada gecikme zamanı (Off delay)	30
P22- Out1 için cihaza enerji verildikten sonraki kontrol gecikmesi	30
P23- Out2- Çıkış Fonksiyonları	31
P24- Out2- Kontrol çıkışı histerisiz değeri	31
P25- Out2- Çekmede gecikme zamanı (On delay)	31
P26- Out2- Bırakmada gecikme zamanı (Off delay)	32
P27- Out2 için cihaza enerji verildikten sonraki kontrol gecikmesi	32
P28-Alt gösterge gösterim seçenekleri	32
<b>Özellikler</b>	<b>33</b>
<b>Freakans ve hız ölçümü için açıklamalar</b>	<b>34</b>

## Genel tanıtım

TCS7-2200.S, iki setli iki çıkışlı ve iki okuma girişi bulunan hız ölçme cihazıdır. İki okuma girişi ile aynı anda iki farklı hız bilgisini okumak ve kontrol etmek mümkündür.

Giriş polaritesi NPN/PNP olarak, cihazın kronometre için giriş tipleri, giriş okuma hızı, çıkış fonksiyonları kullanıcı tarafından parametreler yardımı ile ayarlanabilir.



## Sipariş Bilgileri

T C S 7 - 2 2 0 0 S A B C

### Ön Panel Boyutu

72x72mm

### Model Numarası

### Besleme Gerilimi

1	230V $\sim$ (-%15;+%10) 50/60Hz
2	115V $\sim$ (-%15;+%10) 50/60Hz
3	24V $\sim$ (-%15;+%10) 50/60Hz
4	12V $\text{---}$ (-%15;+%10)

### Output-1

1	Röle Çıkışı
2	SSR Sürme Çıkışı
3	Transistör Çıkışı

### Output-2

1	Röle Çıkışı
2	SSR Sürme Çıkışı
3	Transistör Çıkışı

Kontrol cihazına ait sipariş bilgileri yukarıda verilmiştir. Kullanıcı kendisine uygun cihaz konfigürasyonunu tablodaki bilgi ve kod karşılıklarından faydalanarak oluşturabilir ve bunu sipariş koduna dönüştürebilir.

## Garanti

Malzeme ve işçilik hatalarına karşı iki yıl süreyle garanti edilmiştir. Bu garanti cihazla birlikte verilen garanti belgesinde ve kullanma kılavuzunda yazılı olan müşteriye düşen görev ve sorumlukların eksiksiz yerine getirilmesi halinde yürürlükte kalır.

## Bakım

Cihaz , solvent (benzin, tiner, asit ve benzeri) içeren ve aşındırıcı temizlik maddeleri ile silinmemelidir.

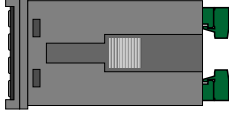
## Kurulum



Kurulum işlemine başlamadan önce kullanım klavuzunu dikkatle okuyunuz. Kurulum ve kullanım aşamasında dikkat edilmesi gereken noktalar uyarılarla belirtilmiştir.

Cihazın kurulumu sadece yetkili personel tarafından yapılmalıdır.

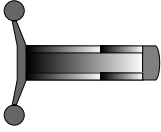
## Paket İçeriği



1 adet cihaz



1 adet garanti kartı



2 adet tutturma parçası



1 adet kullanım kılavuzu



Paketi açtığınızda içerisinde bulunan cihazı ve aksesuarlarını kontrol ediniz. Cihaz taşıma esnasında zarar görmüş olabilir. Böyle bir durumda cihazı kullanmayınız.

## Çevre Şartları

### Çalışma Koşulları



Yükseklik maksimum 2000 metre



**Çalışma sıcaklığı : 0...50 °C**

Cihaz 50°C nin üzerinde kullanılacak ise çalıştığı ortamın soğutulması gerekmektedir.



Bağıl nem 5...95%RH (yoğunlaşma olmaksızın)

### Yasaklanmış Çalışma Koşulları



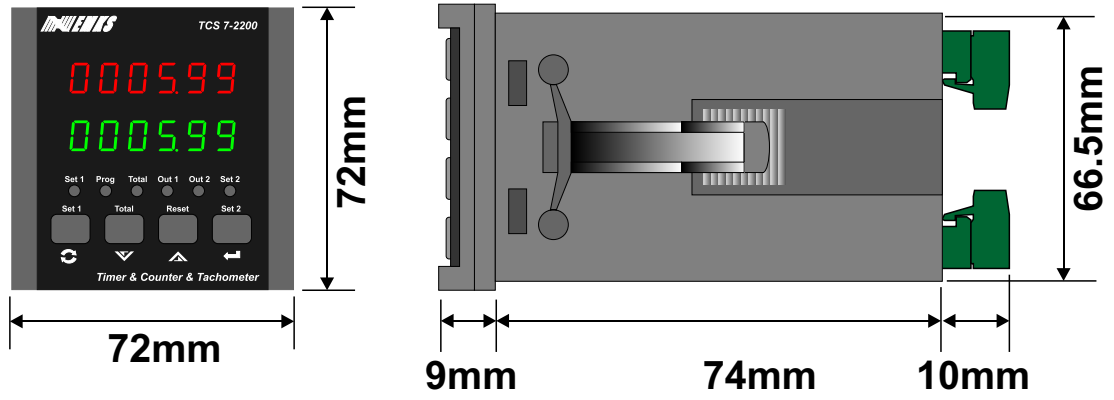
Aşındırıcı ortamlar



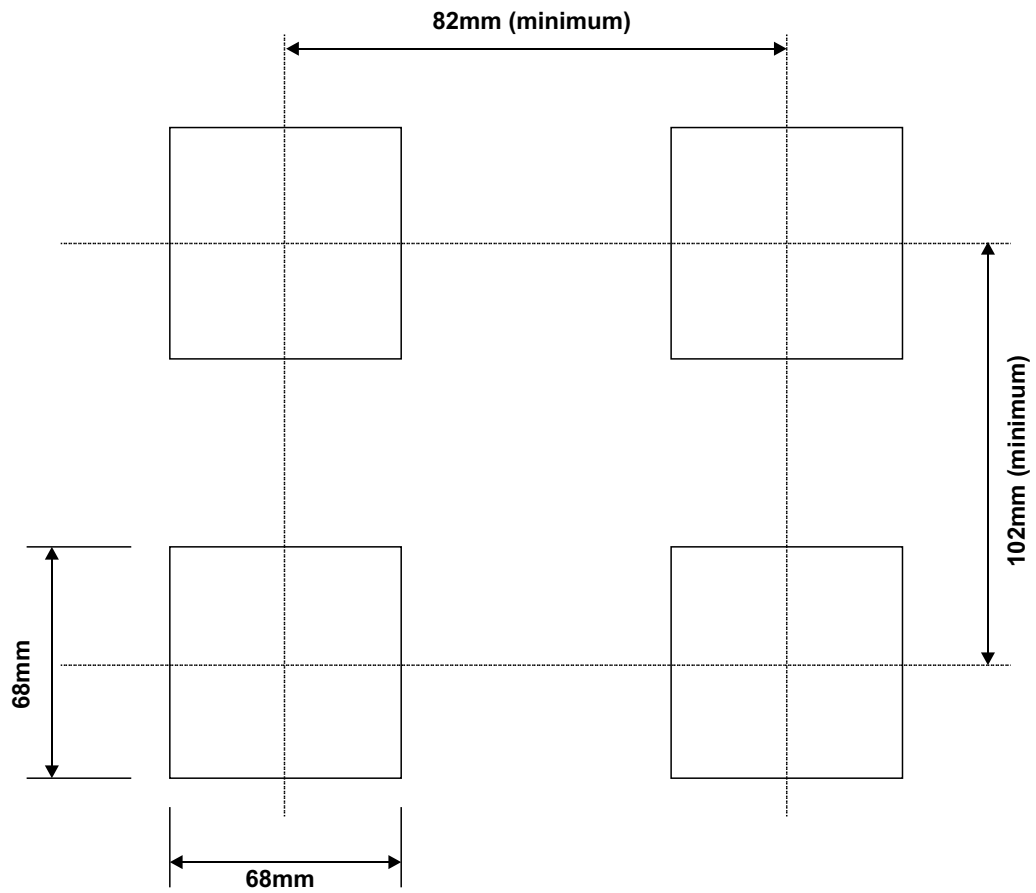
Patlayıcı ve yanıcı madde bulunan ortamlar



## Boyutlar



## Panel Kesiti





1-Cihazın montaj yapılacağı panel kesitini, verilen ölçülerde hazırlayınız.

2-Cihazı panel üzerindeki kesite ön yüzeyinden yerleştiriniz. Cihazın tutturma parçaları üzerinde ise panel üzerine yerleştirmeden önce çıkarınız.

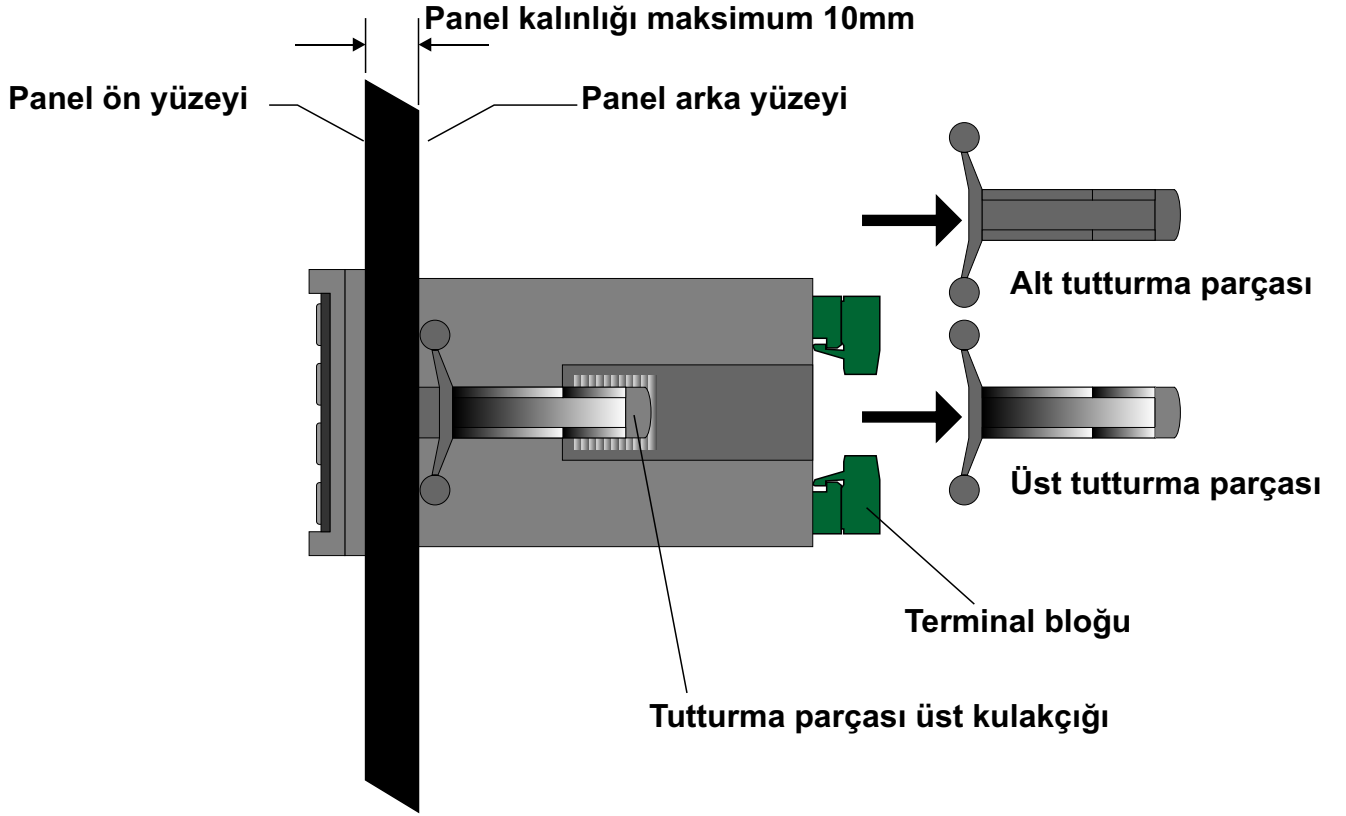
3-Cihaz panel kesiti üzerine yerleştirildikten sonra, cihaz ile birlikte verilen tutturma parçalarını ok işareti ile gösterilen yönde cihaz üzerindeki kızağına oturtunuz. Tutturma parçasını cihaz ön paneline doğru itiniz.



**Cihazın montajının yapılacağı mekanik aksam üzerinde tehlike yaratabilecek tüm aksam ile ilgili gerekli tedbirlerin alınması gerekmektedir. Bu tedbirler, montajı yapacak personelin güvenliği için gereklidir.**



**Cihazın kendi sabitleme parçaları ile sistem üzerine montajının yapılması gerekmektedir. Uygun olmayan sabitleme parçaları ile cihazın montajını yapmayınız. Sabitleme parçaları ile cihazın düşmeyeceğinden emin olacak şekilde montajını yapınız.**



1-Cihazın ve bağlı olduğu sistemin enerjisini kesiniz ve cihaz bağlantılarının yapıldığı terminal bloğunu cihazdan ayırınız.

2-Tutturma parçası üzerindeki üst kulakçığı yukarı doğru hafifçe kaldırıp tutturma parçasını geriye doğru çekerek çıkarınız.



**Cihazı panel üzerinden ayırma işlemine başlamadan önce cihazın ve bağlı olduğu sistemin enerjisini kesiniz, cihazın tüm bağlantılarını ayırınız.**



**Cihazın kullanılacağı sisteme göre konfigüre edilmiş olduğundan emin olunuz. Yanlış konfigürasyon sonucu sistem ve/veya personel üzerinde oluşabilecek zarar verici sonuçların sorumluluğu kullanıcıya aittir.**

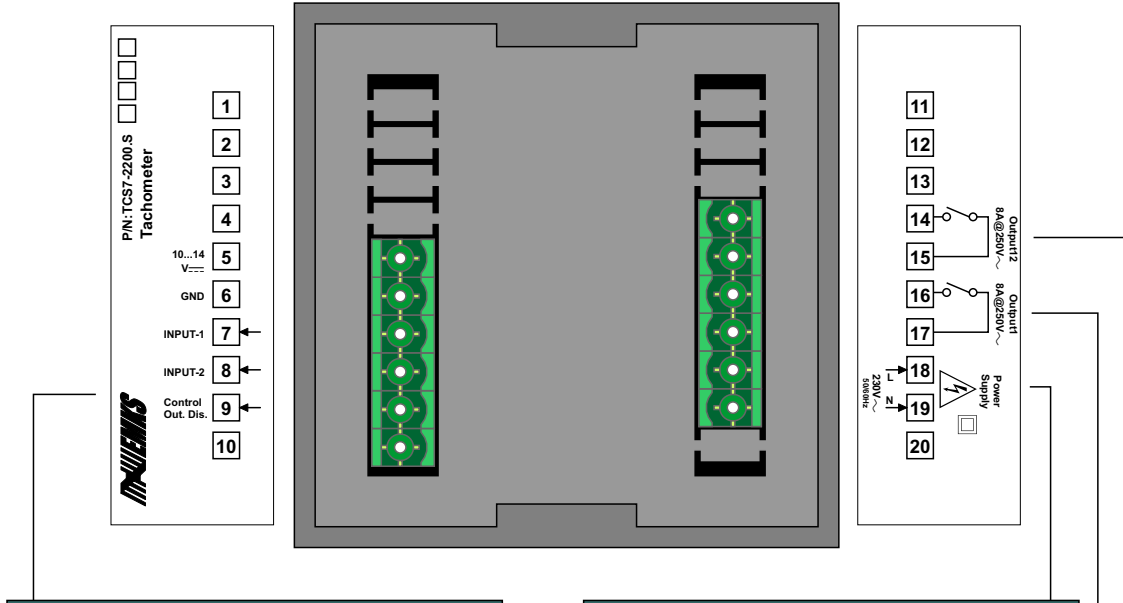
**Cihaz parametreleri, fabrika çıkışında belirli değerlere ayarlanmıştır, bu parametreler kullanıcı tarafından mevcut sistemin ihtiyaçlarına göre değiştirilmelidir.**

**Cihazın montajı ve bakımı vasıflı elemanlar tarafından yapılmalıdır. Vasıfsız elemanlar tarafından gerçekleştirilen montaj ve bakım işlemleri, işlemleri yapan personelin, cihazın veya cihazın bağlı olduğu sistemin zarar görmesine neden olabilir.**

**Cihazın etiketi üzerinde yer alan besleme gerilimi aralığına uyulması gerekmektedir. Belirtilen değerlerin dışında besleme gerilimi uygulanması, montajı yapan personelin, cihazın veya cihazın bağlı olduğu sistemin zarar görmesine neden olabilir.**

**Elektrik şoklarını ve benzeri kazaları engellemek için cihazın tüm bağlantıları tamamlanmadan cihaz ve montajın yapıldığı sisteme enerji verilmemelidir.**

## Terminal Tanımlamaları ve Bağlantı Şekli



### Girişler

NPN/PNP olarak programlanabilir.

### Besleme Gerilimi Girişi

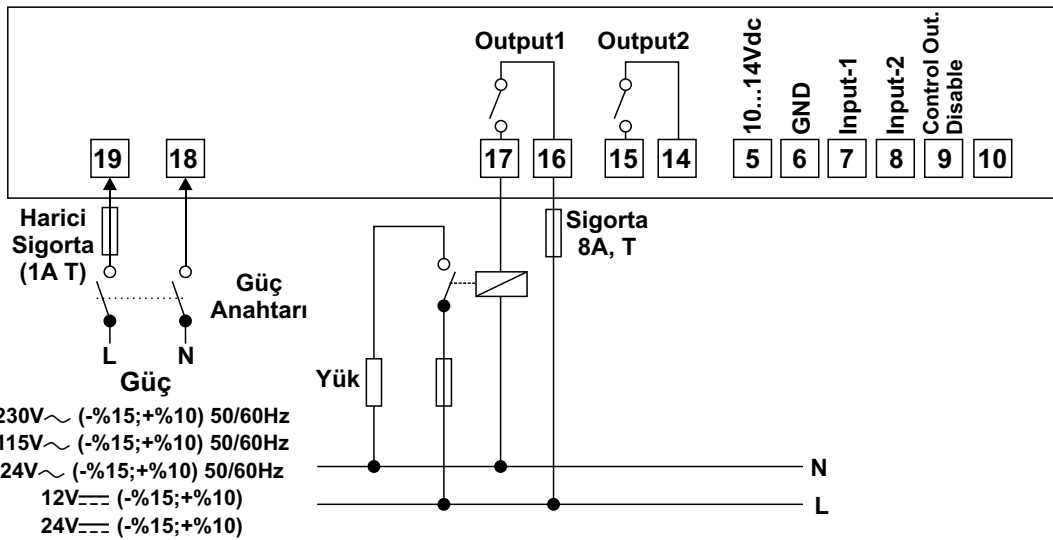
230V~ (-%15;+%10) 50/60Hz  
115V~ (-%15;+%10) 50/60Hz  
24V~ (-%15;+%10) 50/60Hz  
12V= (-%15;+%10)  
24V= (-%15;+%10)  
Siparişte belirtilmelidir.

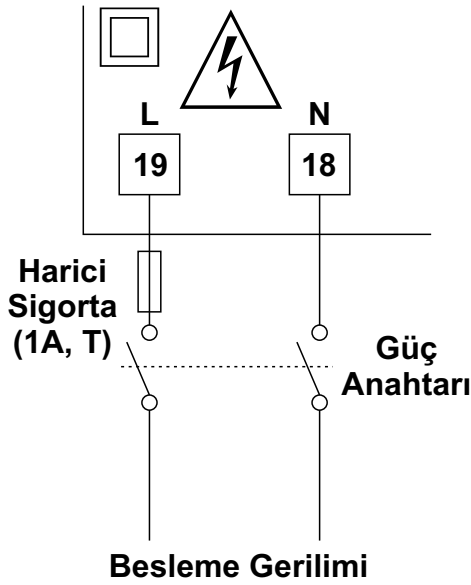
### Output-1

Röle Çıkışı (8A~ @ 220V~)

### Output-2

Röle Çıkışı (8A~ @ 220V~)





### Besleme Gerilimi Seçenekleri

230V~ (-%15;+%10) 50/60Hz  
115V~ (-%15;+%10) 50/60Hz  
24V~ (-%15;+%10) 50/60Hz  
12V= (-%15;+%10)  
24V= (-%15;+%10)  
Siparişte belirtilmelidir.



Cihazın çalışacağı besleme gerilim aralığı siparişte belirtilmelidir. Düşük ve yüksek gerilim aralığı için cihaz farklı üretilmektedir. Cihazın etiketi üzerinde yer alan besleme gerilimi aralığına uyulması gerekmektedir. Belirtilen değerlerin dışında besleme gerilimi uygulanması, montajı yapan personelin, cihazın veya cihazın bağlı olduğu sistemin zarar görmesine neden olabilir.



Cihaz üzerinde, sigorta ve cihaz enerjisini kapatacak bir anahtar yoktur. Cihazın besleme girişinde enerjisini kapatacak bir anahtarın ve sigortanın kullanıcı tarafından sisteme ilave edilmesi gerekmektedir. Güç Anahtarı ve sigorta kullanıcının rahatça ulaşabileceği bir yerde bulunmalıdır.

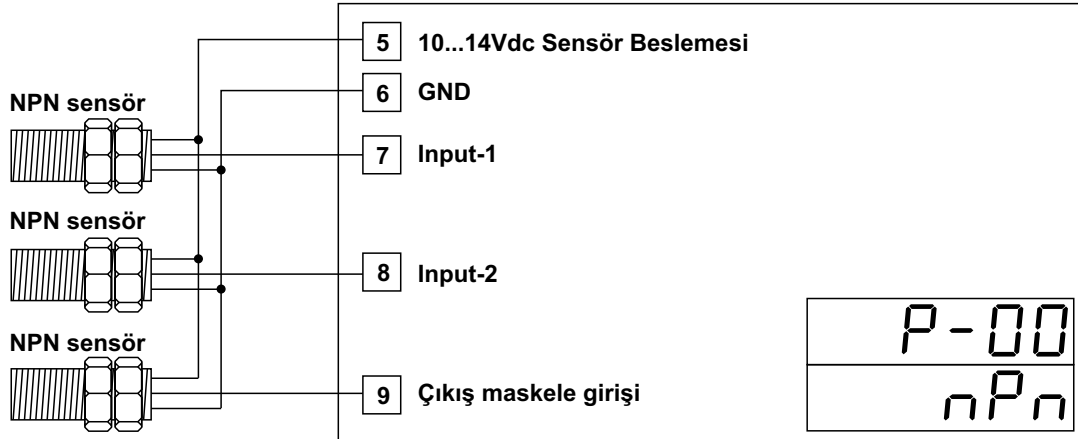


Güç anahtarı Faz ve Nötr girişlerini ayırarak şekilde iki kutuplu olmalıdır. Elektriksel bağlantı, güç anahtarının açık / kapalı konumlarına dikkat edilerek yapılmalıdır. Güç anahtarının açık/kapalı konumları işaretlenmiş olmalıdır.

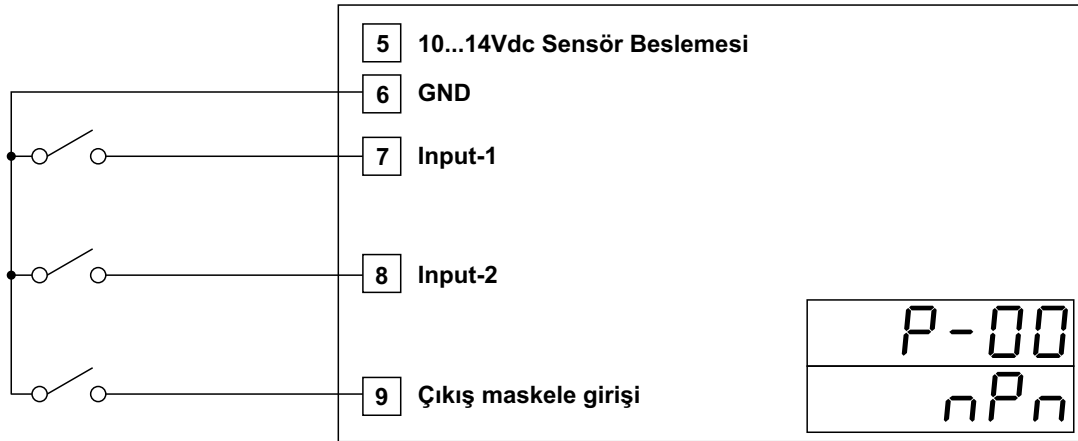
## Sayma ve Reset Girişinin Bağlanması

### NPN tipi bağlantı (Endüktif, kapasitif yaklaşım sensörleri ve switch )

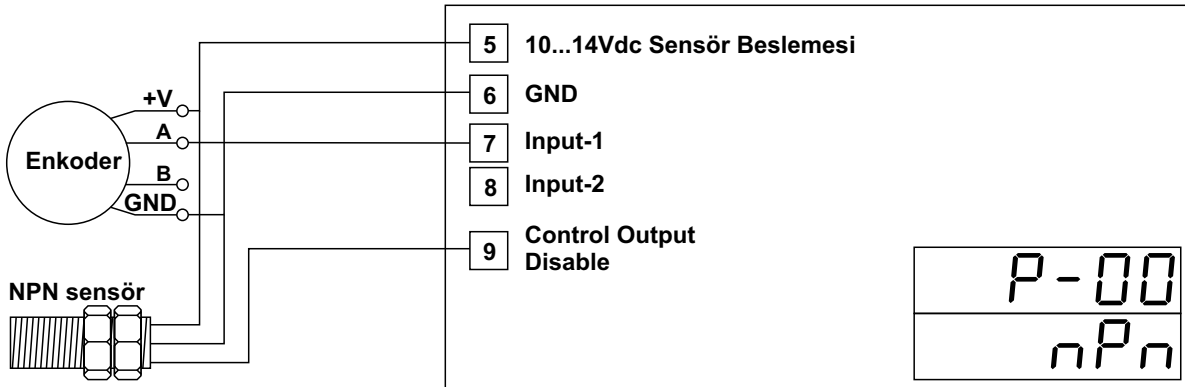
NPN Endüktif veya Kapasitif yaklaşım sensörleri için bağlantı şekli



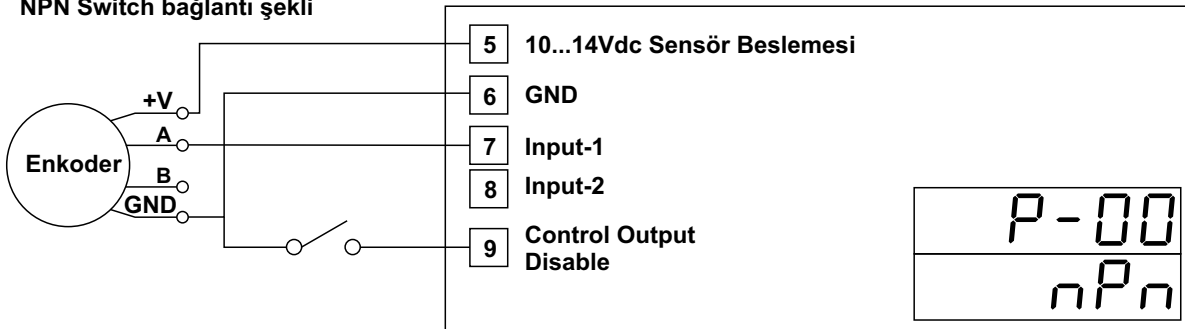
NPN Switch bağlantı şekli



NPN Endüktif, Kapasitif yaklaşım sensörleri, enkoder ve switch için bağlantı şekli



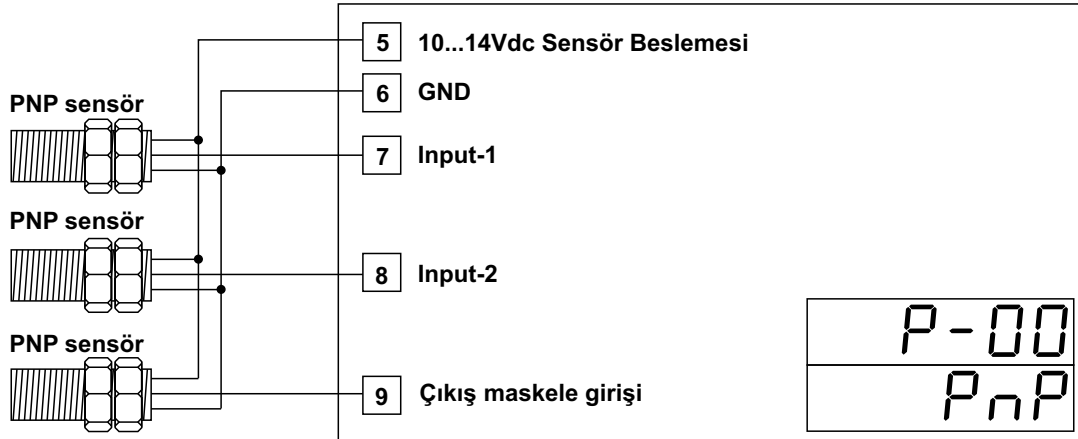
NPN Switch bağlantı şekli



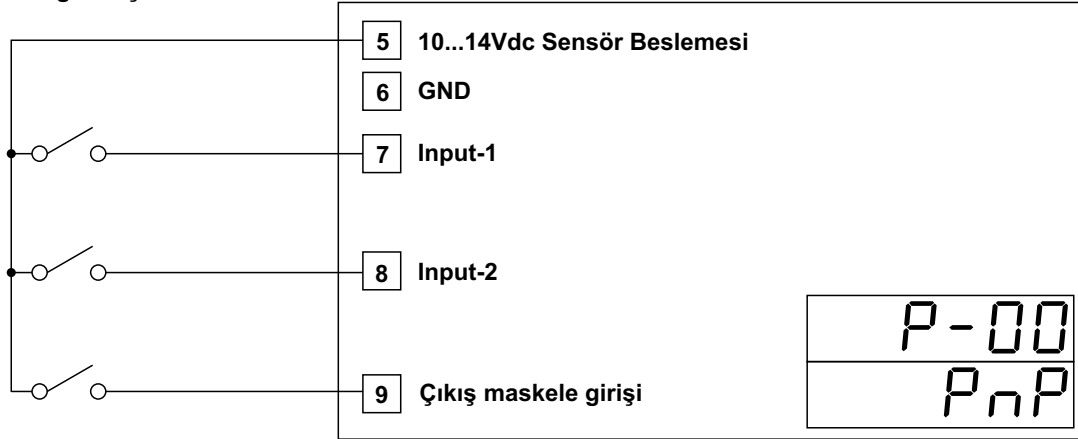
## Sayma ve Reset Girişinin Bağlanması

### PNP tipi bağlantı (Endüktif, kapasitif yaklaşım sensörleri ve switch )

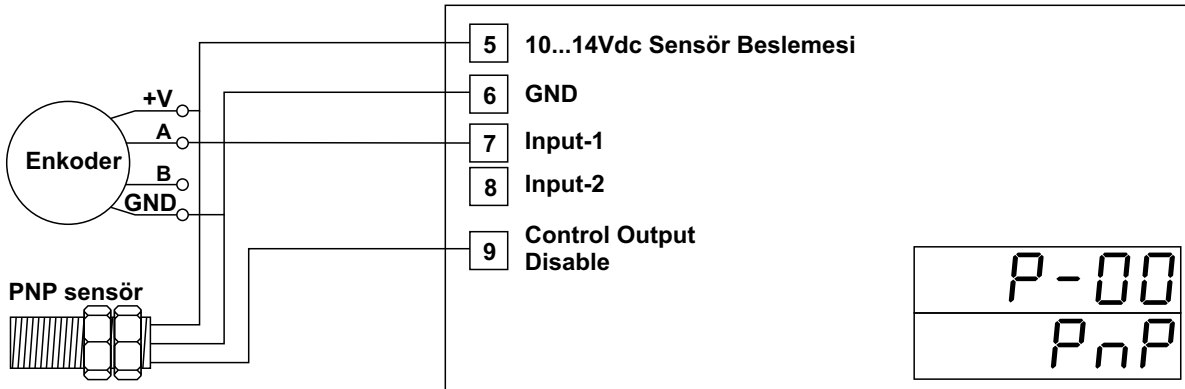
PNP Endüktif veya Kapasitif yaklaşım sensörleri için bağlantı şekli



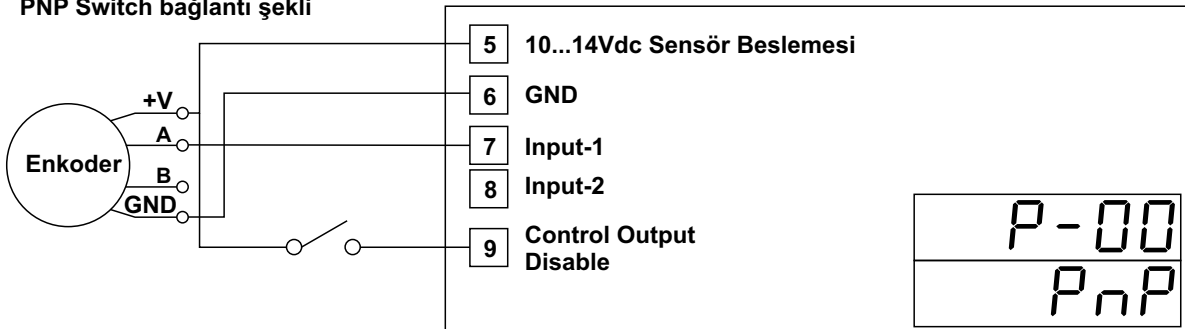
PNP Switch bağlantı şekli



PNP Endüktif, Kapasitif yaklaşım sensörleri, enkoder ve switch için bağlantı şekli



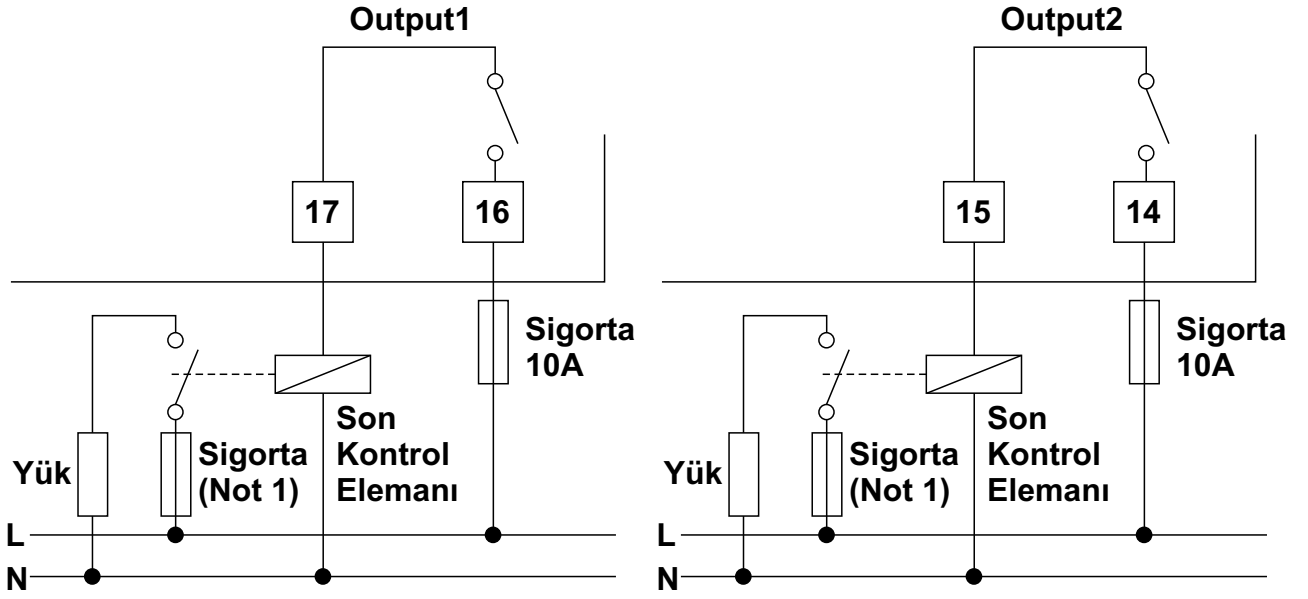
PNP Switch bağlantı şekli





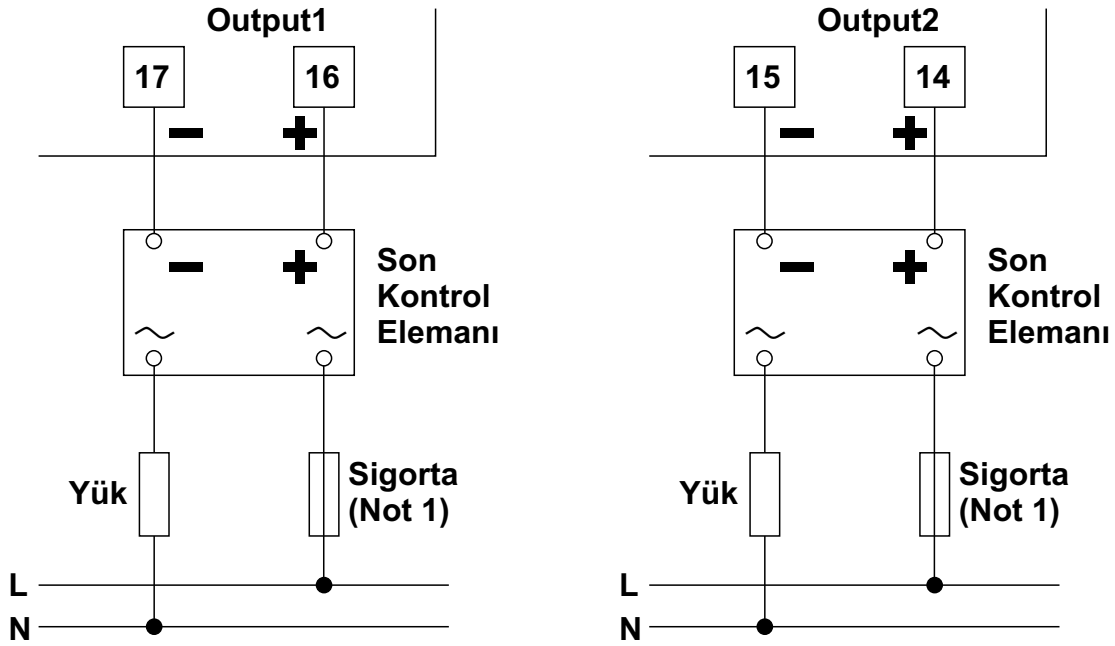
## Çıkış Bağlatılarının Yapılması

### Röle Çıkışının Bağlanması

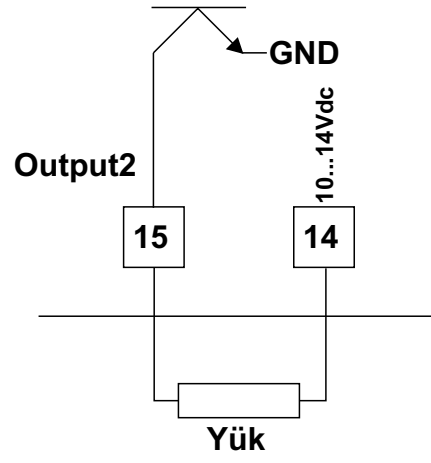
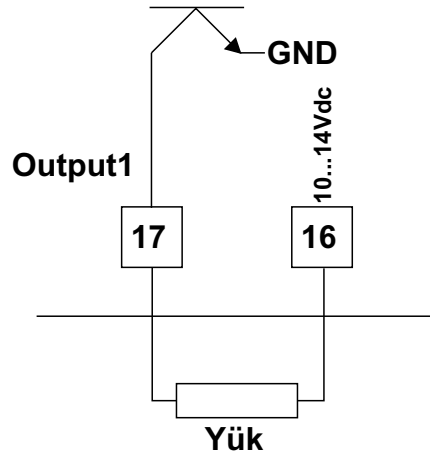


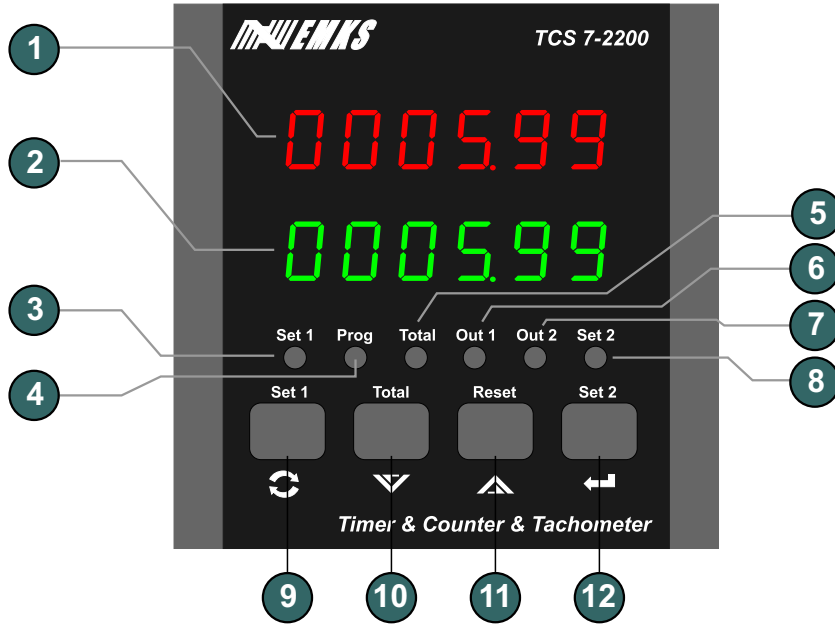
Not 1: Sigorta kontrol edilen yüke uygun seçilmelidir.

### SSR Sürücü Çıkışının Bağlanması



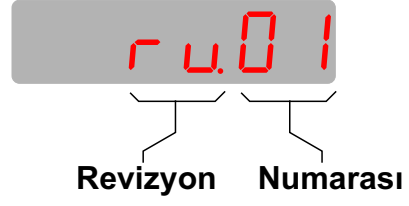
Not 1: Sigorta kontrol edilen yüke uygun seçilmelidir.





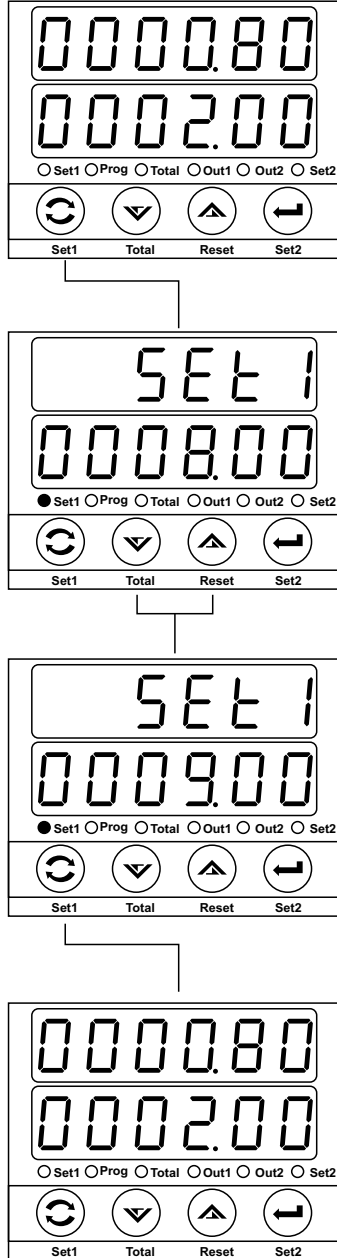
- 1 - 6 dijit LED display 8mm : Sayılan değer göstergesi, program parametre göstergesi
- 2 - 6 dijit LED display 8mm : Set değer göstergesi, program parametre göstergesi
- 3 - Set1 LED indikatörü: Set1 butonuna basıldığında yanar, göstergede set1 değeri görüntülenir.
- 4 - Program LED indikatörü.
- 5 - Total LED indikatörü: Total butonuna basıldığında yanar. Gösterge toplam sayılan değeri gösterir. Hız ölçüm cihazlarında kullanılmaz.
- 6 - Out1 LED indikatörü: Output-1 aktif olduğunda yanar.
- 7 - Out2 LED indikatörü: Output-2 aktif olduğunda yanar.
- 8 - Set2 LED indikatörü: Set2 butonuna basıldığında yanar, göstergede set2 değeri görüntülenir.
- 9 - Program moduna giriş ve set değerini değiştirmek için kullanılır.
- 10 - Gösterge değerini azaltmak veya parametre seçimi için kullanılır. Toplam sayma değerini göstergede görüntülemek için kullanılır.
- 11 - Gösterge değerini arttırmak veya parametre seçimi için kullanılır. Sayılan değeri sıfırlamak için kullanılır.
- 12 - Göstergedeki değeri onaylamak için kullanılır.

### Revizyon Numarası



Cihaz enerjilendiđinde gsterge zerinde 3 saniye boyunca revizyon durumu gsterilir. Cihaz zerindeki donanım veya yazılım deđiŖikliklerinde revizyon numarası arttırılır. Revizyon numarasına bađlı tm deđiŖiklikler kayıt altına alınır.

## Set1 değerinin ayarlanması



### Çalışma ekranı

Çalışma ekranında iken set1 butonuna basınız.

### Set1 ayar ekranı Göstergede set1 değeri görünür ve set1 ledi yanar

Arttırma ve eksiltme butonları yardımı ile set1 değerini istediğiniz değere ayarlayınız

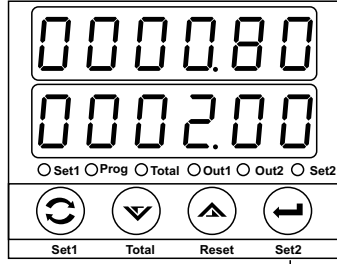
### Set1 ayar ekranı

Ayarladığınız set1 değerini hafızaya almak için set1 butonuna basınız. Cihaz set1 ayar ekranından çıkar ve çalışma ekranına döner.

### Çalışma ekranı

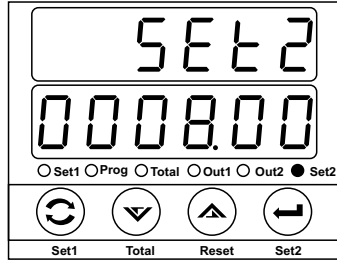
### NOT:

Set1, set2 değeri ayarlanırken veya program moduna girildiğinde cihaz sayma işlemine ve kontrole devam eder.



### Çalışma ekranı

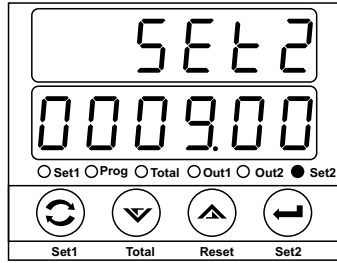
Çalışma ekranında iken set1 butonuna basınız.



### Set2 ayar ekranı

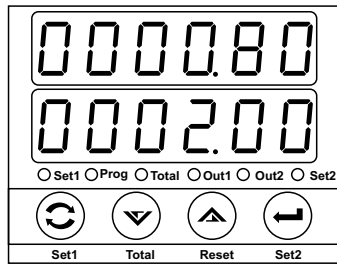
Göstergede set1 değeri görünür ve set2 ledi yanar

Arttırma ve eksiltme butonları yardımı ile set2 değerini istediğiniz değere ayarlayınız



### Set2 ayar ekranı

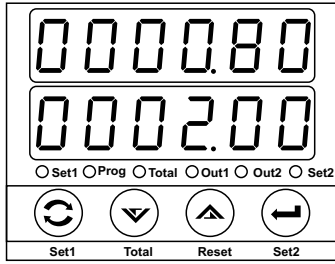
Ayarladığınız set2 değerini hafızaya almak için set2 butonuna basınız. Cihaz set2 ayar ekranından çıkar ve çalışma ekranına döner.



### Çalışma ekranı

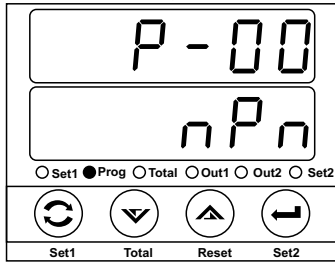
### NOT:

Set1, set2 değeri ayarlanırken veya program moduna girildiğinde cihaz sayma işlemine ve kontrole devam eder.



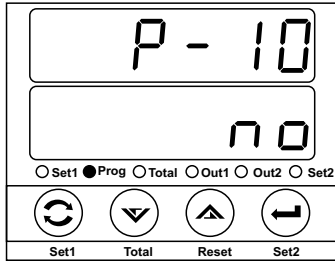
### Çalışma ekranı

Set butonuna 10 saniye süre ile basınız. Süre sonunda Prog ledi yanar ve program moduna girilir.



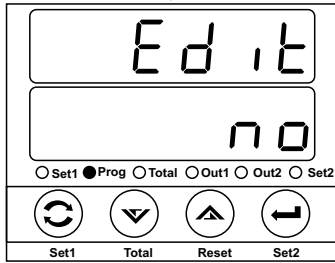
### Program ekranı Parametre seçimi

Arttırma ve eksiltme butonları yardımı ile değerini değiştirmek istediğiniz parametreyi seçiniz.



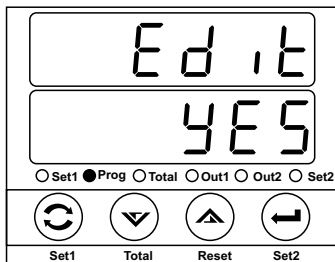
### Program ekranı Parametre seçimi

Parametrenin içeriğini görmek ve değiştirmek için ENTER butonuna basınız.



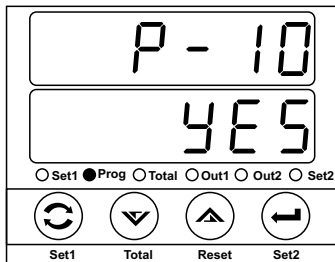
### Program ekranı Parametre değeri

Arttırma ve eksiltme butonları parametre değerini değiştiriniz.



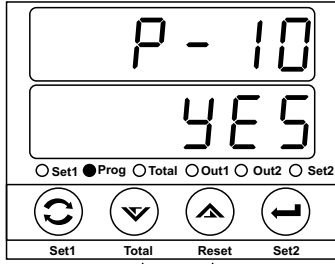
### Program ekranı Parametre değeri

Değerini değiştirdiğiniz parametre değerini hafızaya almak için ENTER butonuna basınız.



### Program ekranı Parametre seçimi

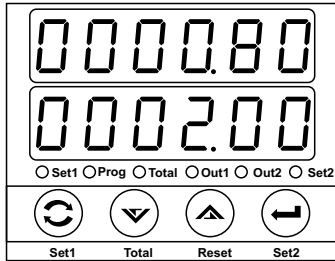
Sonraki sayfa



### Program ekranı Parametre seçimi

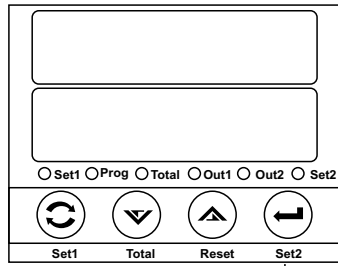
Parametre seçim ekranında iken artırma ve eksiltme butonları yardımı ile değerini değiştirmek istediğiniz parametreyi seçebilirsiniz.  
Parametre değerini değiştirmek için önceki işlem adımlarını takip ediniz.

Program modundan çıkmak ve çalışma ekranına dönmek için parametre seçim ekranında iken PROG butonuna basınız.



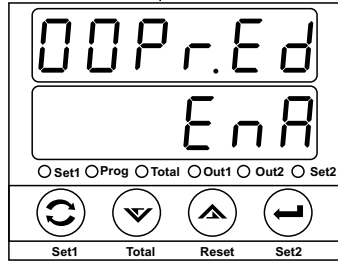
### Çalışma ekranı





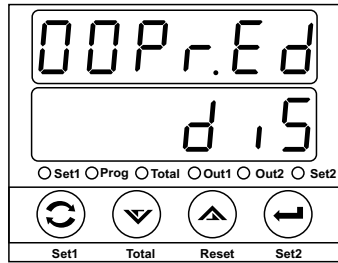
### Cihaz enerjisiz

Cihaz enerjisiz iken Enter butonunu basılı tutunuz ve cihazın enerjisini açınız.



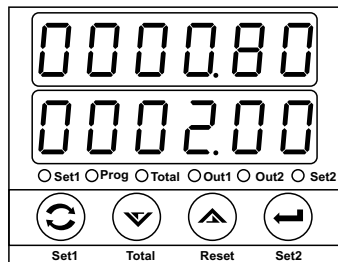
### Cihaz açılış ekranı (revizyon no gösterimi)

Enter butonunu göstergede "Pr.ed" mesajını görünceye kadar basılı tutunuz.



"Pr.Ed" mesajını gördüğünüzde Enter butonunu basılı tutmayı bırakınız. Göstergede program girişinin durumu belirecektir. "d15" o anki durumun program girişine izin vermediğini gösterir. "enA" o anki durumun program girişine izin verdiğini gösterir.

Arttırma ve eksiltme butonları ile mevcut durumu değiştiriniz. Mevcut durumun kaydedilmesi ve çalışma ekranına dönmek için Enter butonuna basınız.

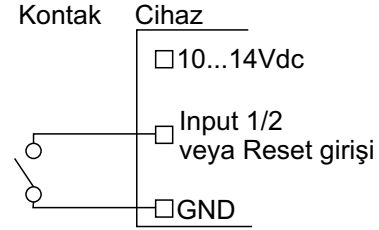
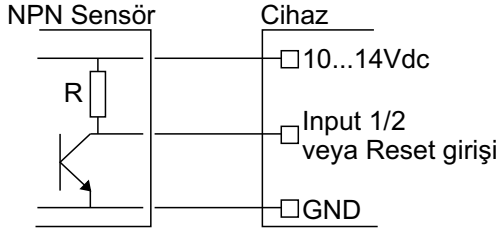


### Çalışma ekranı

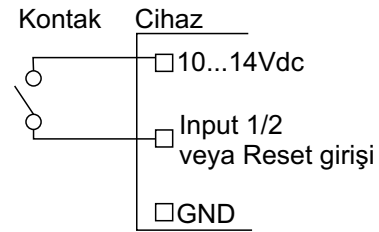
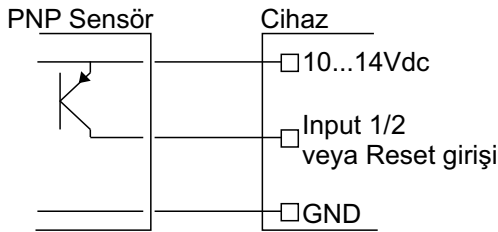
"Pr.Ed" değerini "d15" olarak kaydettiyseniz program girişine izin verilmeyecektir. Program girişine izin vermek için yukarıda anlatılan işlem adımlarını tekrar ediniz ve "Pr.Ed" değerini "EnA" olarak kaydediniz.

**P-00 Giriş polarite seçimi (NPN / PNP seçimi)**  
Giriş polaritesini (NPN/PNP) belirler.

**n P n** Cihaza NPN tipi sensör bağlantısı yapıldığında seçilmelidir.



**P n P** Cihaza PNP tipi sensör bağlantısı yapıldığında seçilmelidir.



Cihaz NPN/PNP seçimi için ayrıca switch ayarına gerek yoktur. Seçim onaylandığında cihaz girişini NPN/PNP ye göre düzenler.

**P-01 Input-1 Hız Ölçme Şekli (Pulse veya periyot)**

**PULSE** Ölçüm zamanı içerisindeki pulse adedini sayarak hız ölçümü

**PERYOD** Sinyalin periyot süresini ölçerek hız ölçümü

**P-02 Input-1 için ölçme süresi (01.00 ... 99.99 Saniye)**

P-01 parametresi pulse seçilmiş ise geçerlidir. Hız ölçümü verilen süre içerisindeki pulse adedi sayılarak yapılır.

**P-03 Input-1 periyot ölçümü zaman aşımı (01.00 ... 99.99 Saniye)**

P-01 parametresi periyot süresi ölçümü olarak seçilmiş ise geçerlidir. Okunabilecek min hız değerini belirler. Sinyalin periyodu verilen zaman aşımı süresinden büyük ise hız bilgisi sıfır olarak okunur.

**P-04 Input-1 filtre zamanı (0 ... 250 milisaniye)**

P-01 parametresi pulse seçilmiş ise geçerlidir. Kontak çıkışlı algılayıcılar kullanıldığında açma/kapama esnasında oluşan gürültüyü cihazın algılamaması için kullanılır.

P-05

Input-2 Hız Ölçme Şekli (Pulse veya periyot)

PULSE

Ölçüm zamanı içerisindeki pulse adedini sayarak hız ölçümü

PERYOD

Sinyalin periyot süresini ölçerek hız ölçümü

P-06

Input-2 için ölçme süresi (01.00 ... 99.99 Saniye)

P-05 parametresi pulse seçilmiş ise geçerlidir. Hız ölçümü verilen süre içerisindeki pulse adedi sayılarak yapılır.

P-07

Input-2 periyot ölçümü zaman aşımı (01.00 ... 99.99 Saniye)

P-05 parametresi periyot süresi ölçümü olarak seçilmiş ise geçerlidir. Okunabilecek min hız değerini belirler. Sinyalin periyodu verilen zaman aşımı süresinden büyük ise hız bilgisi sıfır olarak okunur.

P-08

Input-2 filtre zamanı (0 ... 250 milisaniye)

P-05 parametresi pulse seçilmiş ise geçerlidir. Kontak çıkışlı algılayıcılar kullanıldığında açma/kapama esnasında oluşan gürültüyü cihazın algılamaması için kullanılır.

P-09

Input-3 filtre zamanı (0 ... 250 milisaniye)  
Çıkış maskeleyme girişi

Kontak çıkışlı algılayıcılar kullanıldığında açma/kapama esnasında oluşan gürültüyü cihazın algılamaması için kullanılır.

P-10

Input-1 üzerinden okunan değer için 1.çarpım faktörü  
(00.0001 ... 99.9999)

P-11

Input-1 üzerinden okunan değer için 2.çarpım faktörü  
(1 ... 3600)

P-12

Input-2 üzerinden okunan değer için 1.çarpım faktörü  
(00.0001 ... 99.9999)

P-13

Input-2 üzerinden okunan değer için 2.çarpım faktörü  
(1 ... 3600)

### P - 14 Gösterge nokta pozisyonu

000000

Göstergede nokta görünmez.

00000.0

Nokta pozisyonu 10 lar hanesidir.

00000.00

Nokta pozisyonu 100 ler hanesidir.

000.0000

Nokta pozisyonu 1000 ler hanesidir.

00.00000

Nokta pozisyonu 10000 ler hanesidir.

0.000000

Nokta pozisyonu 100000 ler hanesidir.

### P - 15 Gösterim seçimi

d 15P - 0

Input-1 girişinden okunan değer.

d 15P - 1

Input-2 girişinden okunan değer.

d 15P - 2

Display değeri= $f(\text{input2}) \cdot \text{coeff1} / f(\text{input1})$

d 15P - 3

Display değeri= $\{[f(\text{input2}) \cdot \text{coeff1} / f(\text{input1})] - 1\} \cdot 100$

d 15P - 4

Display değeri= $[f(\text{input2}) \cdot \text{coeff2} + f(\text{input1}) \cdot \text{coeff1}]$

d 15P - 5

Display değeri= $[f(\text{input2}) \cdot \text{coeff2} - f(\text{input1}) \cdot \text{coeff1}]$

d 15P - 6

Display değeri= $[f(\text{input1}) \cdot \text{coeff1} / f(\text{input2}) \cdot \text{coeff2}]$

**NOT: Değerler sadece gösterim içindir. Gösterim değerleri Ouput-1 ve Output-2'yi etkilemez. Ouput-1 ve Output-2 input1 ve input2 girişinden okunan değerleri göz önünde bulundurur.**

### P - 16 Set1 butonu aktif/pasif

no

Cihazın ön paneli üzerinde bulunan set1 butonuna set1 değerini değiştirmek ve kaydetmek için izin verilir.

YES

Cihazın ön paneli üzerinde bulunan set1 butonuna set1 değerini değiştirmek ve kaydetmek için izin verilmez.

### P - 17 Set2 butonu aktif/pasif

no

Cihazın ön paneli üzerinde bulunan set2 butonuna set2 değerini değiştirmek ve kaydetmek için izin verilir.

YES

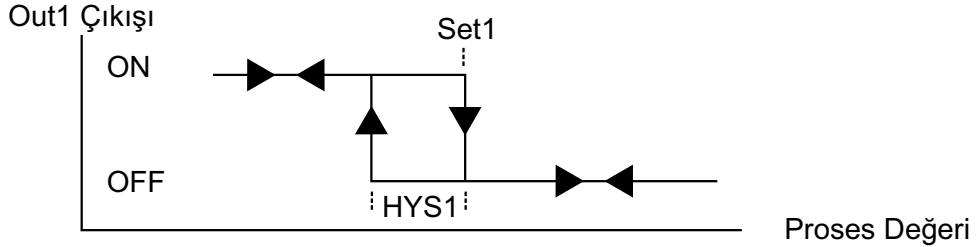
Cihazın ön paneli üzerinde bulunan set2 butonuna set2 değerini değiştirmek ve kaydetmek için izin verilmez.

**P - 18** Out1- Çıkış Fonksiyonları  
Out1 çıkış fonksiyonunu belirler.

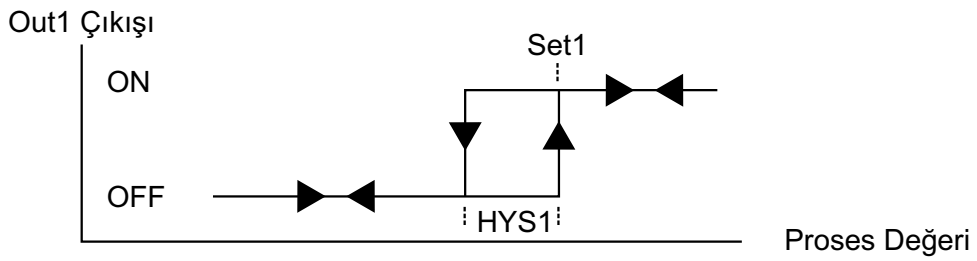
**Lou** Düşük alarm

**H igh** Yüksek alarm

### Düşük alarm



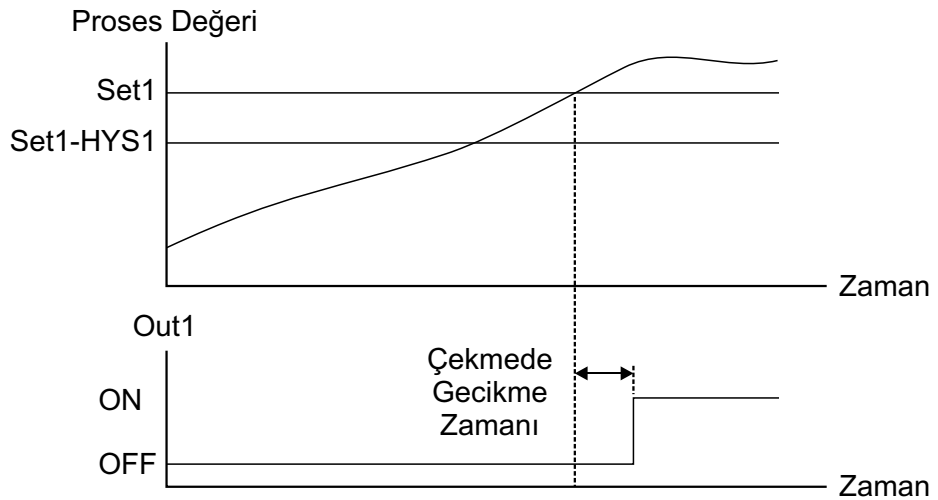
### Yüksek alarm



**P - 19** Out1- Kontrol çıkışı histerisiz değeri(0%...100% Ölçüm Aralığı)

**P - 20** Out1- Çekmede gecikme zamanı (On delay) (0...999 Saniye)  
Out1 nin enerjilenmesi gereken durumlarda tanımlanan çekmede gecikme zamanı sonunda çıkış aktif olur.

**Örnek:** Out1 çıkışı yüksek alarm olarak ayarlanmış olsun. Proses değeri set1 nin üzerine çıktığında çekmede gecikme zamanı sonunda çıkış enerjilenecektir.

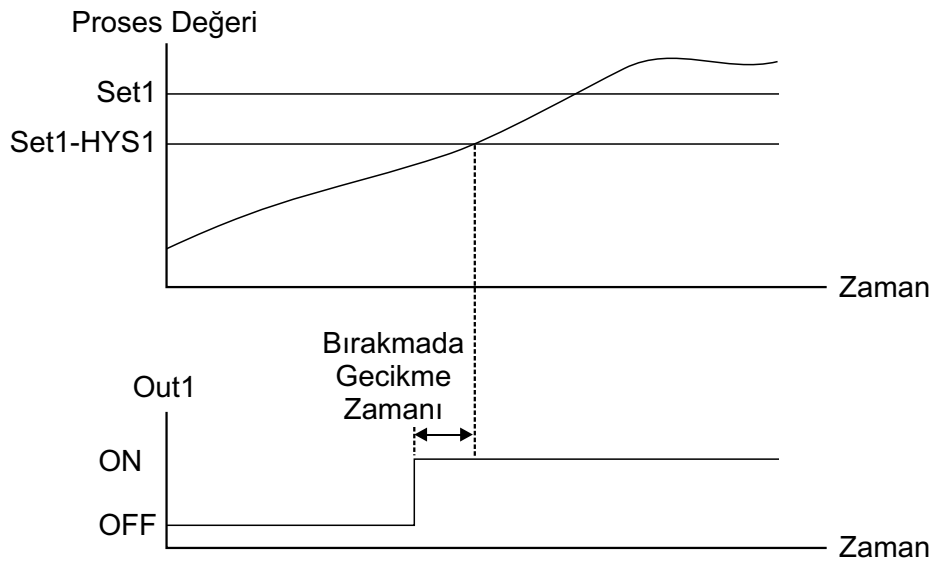


P-21

### Out1- Bırakmada gecikme zamanı (Off delay) (0...999 Saniye, Kilitleme)

Out1 nin off olması gereken durumlarda tanımlanan bırakmada gecikme zamanı sonunda çıkış off olur. Bu parametre maksimum değerine ayarlandığında göstergede "ltch" mesajı görüntülenir. Bu durumda enerjilenen çıkış reset işlemi gerçekleşinceye kadar off olmaz. Resetleme işlemi azaltma butonu ile yapılır. Resetleme latching şartları ortadan kalkmış ise gerçekleştirilebilir.

**Örnek:** Out1 çıkışı yüksek alarm olarak ayarlanmış olsun. Proses değeri set1 nin üzerine çıktığında çekmede gecikme zamanı sonunda çıkış



P-22

### Out1 için cihaza enerji verildikten sonraki kontrol gecikmesi (0.0 ... 999.9 saniye)

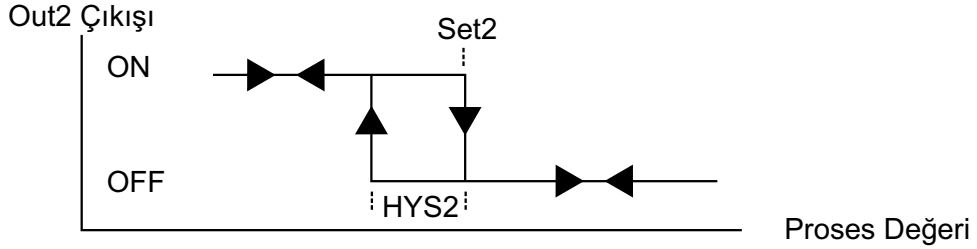
Cihaz enerjilendikten sonra Out1 çıkışının ne kadar gecikme ile kontrole başlayacağını belirler.

**P-23** Out2- Çıkış Fonksiyonları  
Out2 çıkış fonksiyonunu belirler.

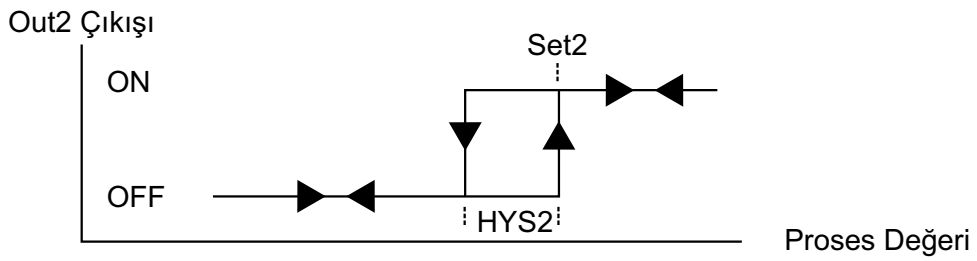
**Low** Düşük alarm

**HIGH** Yüksek alarm

**Düşük alarm**



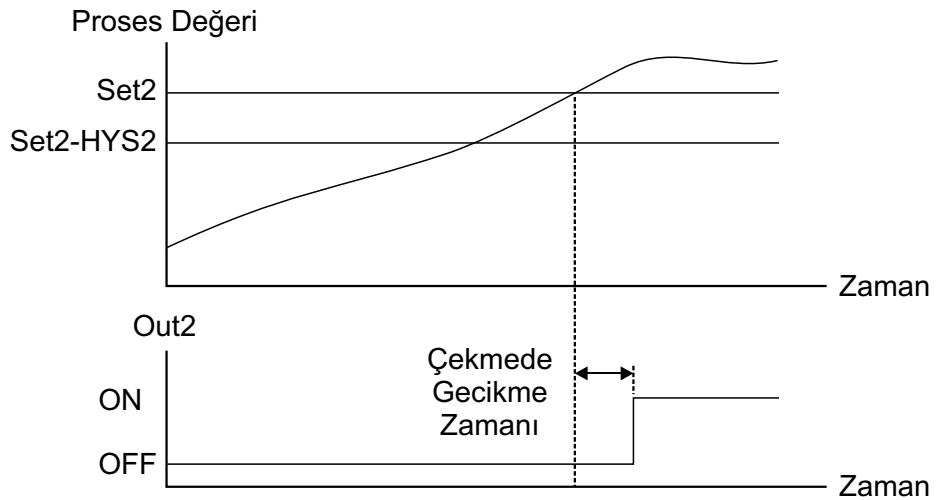
**Yüksek alarm**



**P-24** Out2- Kontrol çıkışı histerisiz değeri(0%...100% Ölçüm Aralığı)

**P-25** Out2- Çekmede gecikme zamanı (On delay) (0...999 Saniye)  
Out2 nin enerjilenmesi gereken durumlarda tanımlanan çekmede gecikme zamanı sonunda çıkış aktif olur.

**Örnek:** Out2 çıkışı yüksek alarm olarak ayarlanmış olsun. Proses değeri set2 nin üzerine çıktığında çekmede gecikme zamanı sonunda çıkış enerjilenecektir.

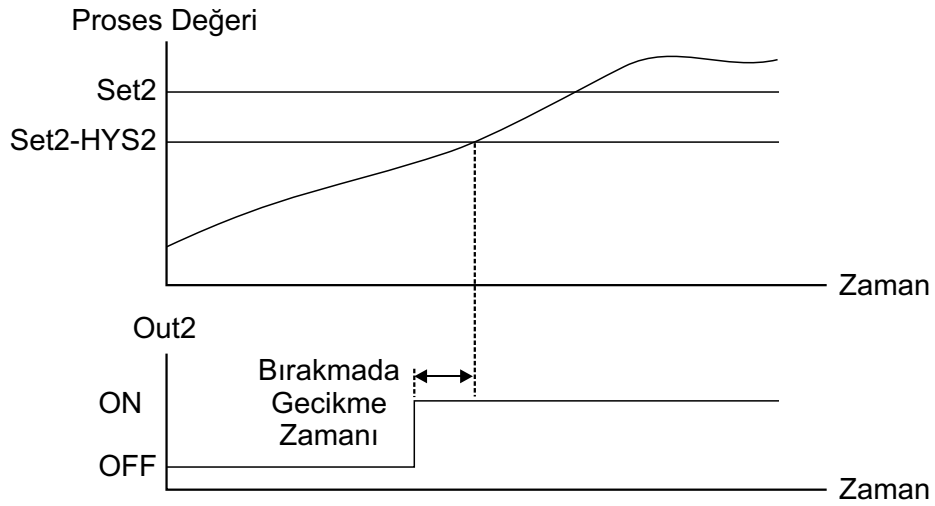


P-26

**Out2- Bırakmada gecikme zamanı (Off delay) (0...999 Saniye, Kilitleme)**

Out2 nin off olması gereken durumlarda tanımlanan bırakmada gecikme zamanı sonunda çıkış off olur. Bu parametre maksimum değerine ayarlandığında göstergede "ltch" mesajı görüntülenir. Bu durumda enerjilenen çıkış reset işlemi gerçekleşinceye kadar off olmaz. Resetleme işlemi azaltma butonu ile yapılır. Resetleme latching şartları ortadan kalkmış ise gerçekleştirilebilir.

**Örnek:** Out2 çıkışı yüksek alarm olarak ayarlanmış olsun. Proses değeri set2 nin üzerine çıktığında çekmede gecikme zamanı sonunda çıkış enerjilenecektir.



P-27

**Out2 için cihaza enerji verildikten sonraki kontrol gecikmesi (0.0 ... 999.9 saniye)**

Cihaz enerjilendikten sonra Out2 çıkışının ne kadar gecikme ile kontrole başlayacağını belirler.

P-28

**Alt display gösterim seçenekleri**

d 15P-0

Input-1 girişinden okunan değer.

d 15P-1

Input-2 girişinden okunan değer.

d 15P-2

Display değeri= $f(\text{input2}) \cdot \text{coeff1} / f(\text{input1})$

d 15P-3

Display değeri= $\{[f(\text{input2}) \cdot \text{coeff1} / f(\text{input1})] - 1\} \cdot 100$

d 15P-4

Display değeri= $[f(\text{input2}) \cdot \text{coeff2} + f(\text{input1}) \cdot \text{coeff1}]$

d 15P-5

Display değeri= $[f(\text{input2}) \cdot \text{coeff2} - f(\text{input1}) \cdot \text{coeff1}]$

d 15P-6

Display değeri= $[f(\text{input1}) \cdot \text{coeff1} / f(\text{input2}) \cdot \text{coeff2}]$

**NOT:** Değerler sadece gösterim içindir. Gösterim değerleri Ouput-1 ve Output-2'yi etkilemez. Ouput-1 ve Output-2 input1 ve input2 girişinden okunan değerleri göz önünde bulundurur.



## Özellikler

**Gösterge:**6 + 6 dijital LED display, 8mm, kırmızı veya yeşil display(siparişte belirtilmelidir.)

**Led İndikatörler:** Set1, Set2, Prog, Out1, Out2

**Girişler:**  
2 adet hız okuma girişi ve kontrol çıkışı maskeleyebilir girişi

**Giriş polaritesi:**  
NPN veya PNP olarak program parametrelerinden seçilebilir.

**Filtre:** Hız okuma girişleri ve reset girişi için ayarlanabilir filtreler

**Kontrol Çıkışı:**  
2 adet 250V~/8A~, 1 NO röle çıkışı SSR sürme çıkışı veya transistör çıkışı (Kontrol çıkışı tipi siparişte belirtilmelidir)

**Çalışma Sıcaklığı:** 0 ... 50 °C

**Saklama Sıcaklığı:** -40 ... 85 °C

**Besleme Gerilimi:**  
230V~ (-%15;+%10) 50/60Hz  
115V~ (-%15;+%10) 50/60Hz  
24V~ (-%15;+%10) 50/60Hz  
12V= (-%15;+%10) 50/60Hz  
(Siparişte belirtilmelidir).

**Güç Tüketimi:** 1.5Watt maksimum

**Boyut:** Ön panel 72x72mm, derinlik 105mm (Bağlantı soketi dahil)

**Panel Kesiti:** 69x69mm

**Koruma Sınıfı:** IP65 önden, IP20 arkadan

**Bağlantı:** Soketli klemens, besleme girişi ve kontrol çıkışlarında 2.5mm<sup>2</sup> kablo takılabilir.

**Kutu:** ABS, siyah

**Ağırlık:** 250gr.

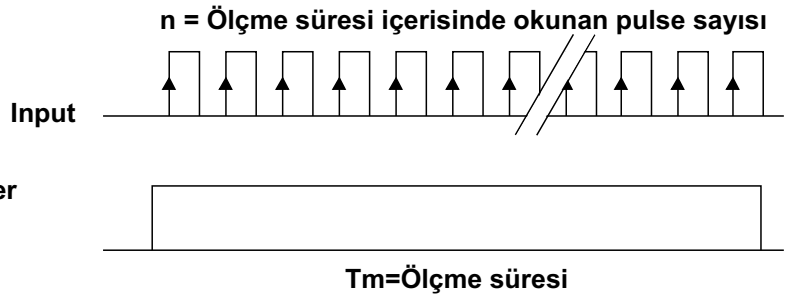
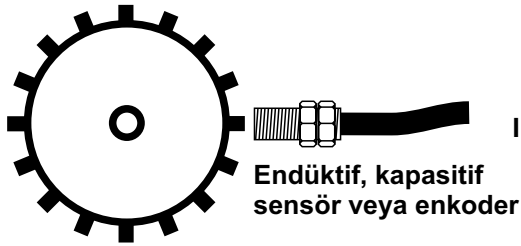
Pulse metodu ile frekans ve hız ölçümü (Input-1 ve Input-2 için)

P-01 PULSE Input-1 hız ölçüm şekli

P-02 000 100 Input-1 ölçme süresi (P-01 Pulse seçili ise geçerlidir.)

P-05 PULSE Input-2 hız ölçüm şekli

P-06 000 100 Input-2 ölçme süresi (P-05 Pulse seçili ise geçerlidir.)



rp = 1 turdaki pulse sayısı

Frekans ölçümü:	$f = \frac{n}{T_m}$ Hz.
Hız ölçümü:	$\frac{n}{T_m \times r_p}$ devir/saniye
Hız ölçümü:	$\frac{60 \times n}{T_m \times r_p}$ devir/dakika
Hız ölçümü:	$\frac{60 \times 60 \times n}{T_m \times r_p}$ devir/saat

rp = 1 turdaki pulse sayısı L = 1 turdaki ilerleme mesafesi (metre)

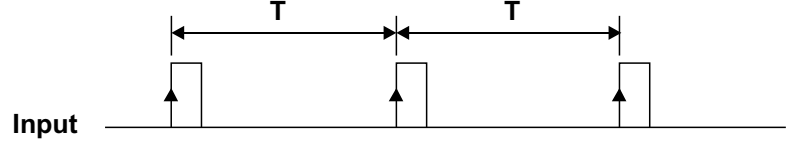
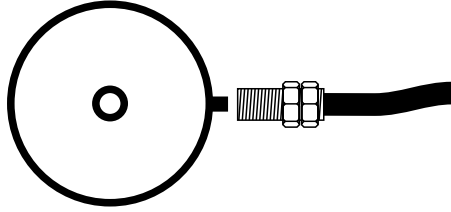
Hız ölçümü:	$\frac{n \times L}{T_m \times r_p}$ metre/saniye
Hız ölçümü:	$\frac{60 \times n \times L}{T_m \times r_p}$ metre/dakika
Hız ölçümü:	$\frac{60 \times 60 \times n \times L}{T_m \times r_p}$ metre/saat

## Frekans ve hız ölçümü için açıklamalar

### Periyot metodu ile frekans ve hız ölçümü (Input-1 ve Input-2 için)

P-01 PERYOD Input-1 hız ölçüm şekli

P-05 PERYOD Input-2 hız ölçüm şekli



Periyot ölçüm metodunda 1 turda 1 pulse alınır. Cihaz 1 turun T süresini ölçerek frekans bilgisini hesaplar(  $f = 1/T$  ).

Frekans ölçümü:	$f = \frac{1}{T}$ Hz.
Hız ölçümü:	f devir/saniye
Hız ölçümü:	60 x f devir/dakika
Hız ölçümü:	60 x 60 x f devir/saat

L = 1 turdaki ilerleme mesafesi (metre)

Hız ölçümü:	f x L metre/saniye
Hız ölçümü:	60 x f x L metre/dakika
Hız ölçümü:	60 x 60 x f x L metre/saat

## Frekans ve hız ölçümü için açıklamalar

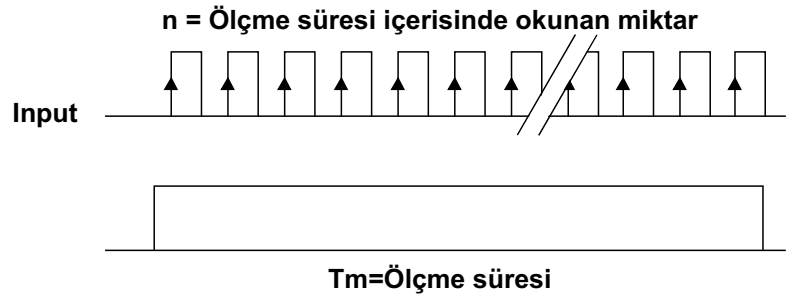
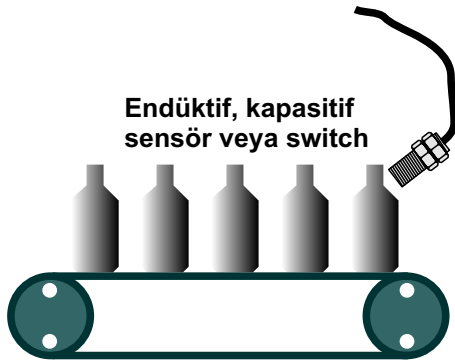
### Pulse metodu ile miktar hızı ölçümü (Input-1 ve Input-2 için)

P-01 PULSE Input-1 hız ölçüm şekli

P-02 000 100 Input-1 ölçme süresi (P-01 Pulse seçili ise geçerlidir.)

P-05 PULSE Input-2 hız ölçüm şekli

P-06 000 100 Input-2 ölçme süresi (P-05 Pulse seçili ise geçerlidir.)



Hız ölçümü:	$\frac{n}{T_m}$	adet/saniye
Hız ölçümü:	$\frac{60 \times n}{T_m}$	adet/dakika
Hız ölçümü:	$\frac{60 \times 60 \times n}{T_m}$	adet/saat









---

**E.M.K.S ELEKTRONİK BİLGİSAYAR ELEKTRİK  
ÜRÜN İMALAT İTH. İHR. SAN. VE TİC. LTD. ŞTİ.**

**Akşemsettin Mah. Devlet Bahçeli Bulvarı No : 169/A  
Tarsus / MERSİN**

---

internet: [www.emks.com.tr](http://www.emks.com.tr)  
e-posta: [info@emks.com.tr](mailto:info@emks.com.tr)

Tel: 0 (324) 614 30 07 - 0 (324) 614 30 08  
Faks: 0 (324) 614 30 09

---