

## İki Setli, İki Çıkışlı, Çok Fonksiyonlu Pozisyon İndikatörü

**6+6 dijit LED Display (Yeşil veya Kırmızı), 14mm + 14mm dijit boyu**

**Mekanik reset değeri girilebilir**

**Giriş Modları**

**Encoder x1, x2, x4**

**Encoder tipi (pulse/tur) ve hatve ile kolay kalibrasyon**

**Gösterge nokta pozisyonu seçimi**

**NPN/PNP seçimi (Bir parametre ile ayarlanabilir.)**

**Encoder sayma yönü seçeneği (Back/Forward)**

**Enerji kesintisinde aktüel değeri saklama özelliği**

**Reset girişi için ayarlanabilir koruma süresi (de-bouncing)**

**Çıkışlar için çalışma fonksiyonu seçimi**

**Çıkışlar için pulse'li çalışma**

**Çıkışlar için normalde açık/kapalı seçimi**

**Program giriş kilidi**

**Ön panel üzerindeki reset fonksiyonunu kapatma özelliği**

**Set giriş kilidi**

**Ön panel üzerinden kolayca set değerini değiştirme ve programlanma özelliği**



**Kontrol cihazının kurulum işleminden önce kullanım kılavuzunu ve kılavuzda yer alan tüm uyarıları dikkatli bir şekilde okuyunuz.**

**Class II Kontrol Cihazı, Panel tipi montaj için uygundur.**

**Kontrol cihazı tamiratı kullanıcı tarafından yapılamaz. Tamirat için özel ekipman ve cihaz donanım bilgileri gerekmektedir.**

**Kontrol cihazı aşağıdaki özelliklere uyumlu olarak dizayn edilmiştir:**

**Avrupa Topluluğu 93/68 CEE direktiflerine bağlı olarak düzenlenen Avrupa Topluluğu 73/23 CEE elektriksel cihazlar üzerindeki düzenlemeleri kapsayan direktiflere ve EN61010-1 ölçüm-kontrol amaçlı elektriksel cihazlar için belirlenen güvenlik direktiflerine uyumludur.**

## Kullanım kılavuzu hakkında

TCS9-2200.PSI pozisyon indikatörü kullanım kılavuzu 2 ana bölümden oluşmaktadır. Bu bölümler aşağıda açıklandığı şekildedir. Bu iki ana bölümün dışında cihazın sipariş bilgilerinin ve teknik özelliklerinin yer aldığı bölümler de mevcuttur. Kullanım kılavuzu içerisinde yer alan tüm başlıklar ve sayfa numaraları "**İÇİNDEKİLER**" dizininde yer almaktadır. Kullanıcı dizinde yer alan herhangi bir başlığa sayfa numarası üzerinden erişebilir.

### **Kurulum:**

Bu bölümde, cihazın fiziksel boyutları, panel üzerine montajı, elektriksel bağlantı ve benzeri konular yer almaktadır.

### **Çalışma Şekli , Parametre Açıklamaları :**

Bu bölümde, cihazın kullanıcı arayüzü, parametrelere erişim, parametre tanımlamaları gibi konular yer almaktadır.

## Kullanım kılavuzu içerisinde yer alan uyarı ve bilgilendirme sembolleri



Fiziksel, elektriksel montajda ve kullanım esnasında meydana gelebilecek tehlikeli durumları engellemek amacı ile yandaki sembol ile işaretlenen uyarılar yer almaktadır. Uyarıların kullanıcı tarafından dikkate alınması gerekmektedir.



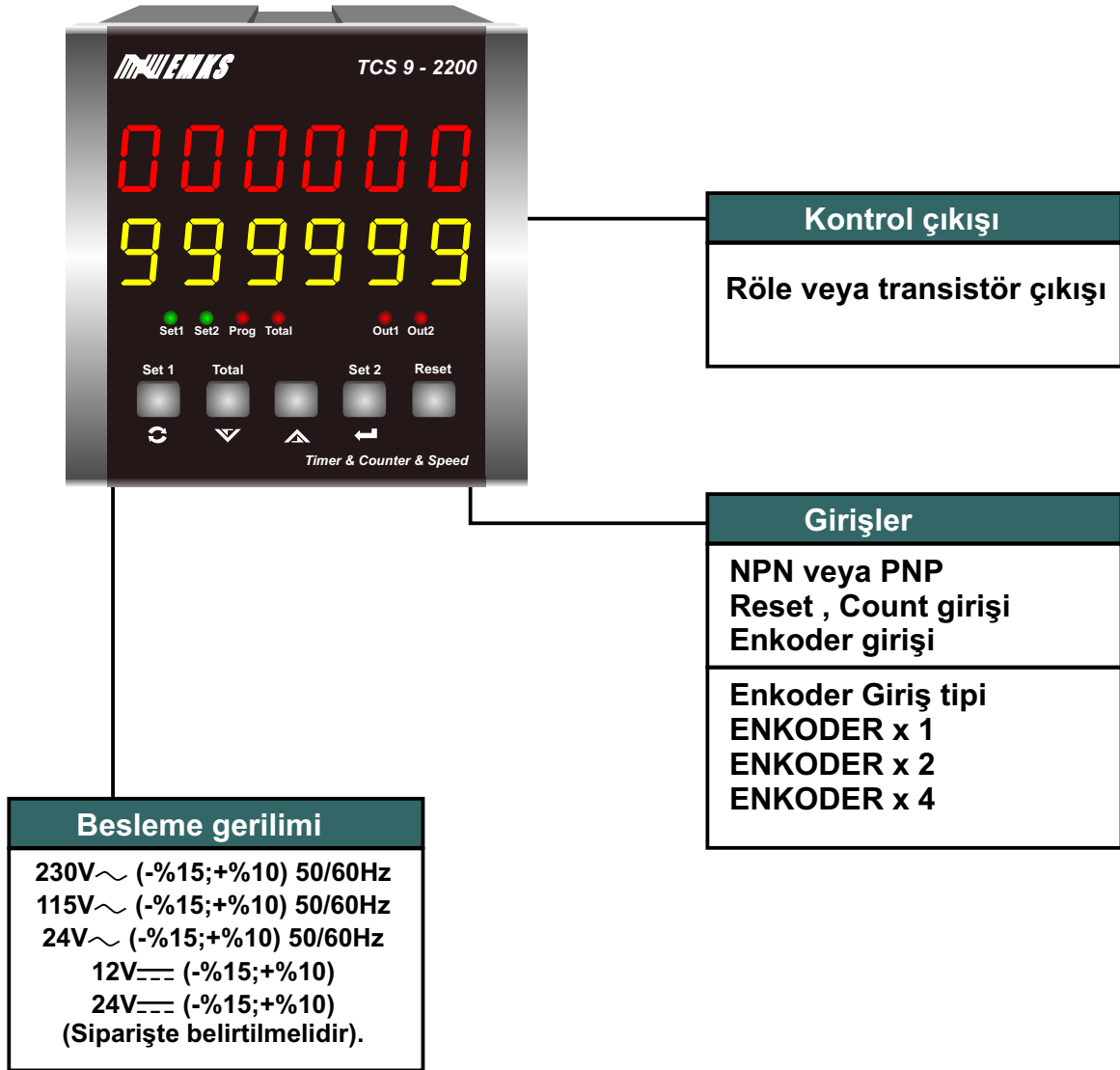
Elektrik çarpması sonucu oluşabilecek tehlikeli durumları belirtir. Uyarıların kullanıcı tarafından dikkate alınması gerekmektedir.

	<b>Sayfa No</b>
<b>Genel Tanıtım</b>	<b>6</b>
<b>Sipariş Bilgileri</b>	<b>7</b>
<b>Garanti</b>	<b>7</b>
<b>Bakım</b>	<b>7</b>
<b>Kurulum</b>	<b>8</b>
<b>Paket İçeriği</b>	<b>8</b>
<b>Çevre Şartları</b>	<b>8</b>
<b>Çalışma Koşulları</b>	<b>8</b>
<b>Yasaklanmış Çalışma Koşulları</b>	<b>8</b>
<b>Boyutlar</b>	<b>9</b>
<b>Panel Kesiti</b>	<b>9</b>
<b>Cihazın Panel Üzerine Montajı</b>	<b>10</b>
<b>Cihazın Panel Üzerinden Çıkarılması</b>	<b>11</b>
<b>Elektriksel Bağlantı</b>	<b>12</b>
<b>Terminal Tanımları ve Bağlantı Şekli</b>	<b>13</b>
<b>Besleme Geriliminin Bağlanması</b>	<b>14</b>
<b>Enkoderin ve Reset Girişinin Bağlanması</b>	<b>15</b>
<b>NPN Tipi Bağlantı</b>	<b>15</b>
<b>PNP Tipi Bağlantı</b>	<b>16</b>
<b>Çıkış Bağlantılarının Yapılması</b>	<b>17</b>
<b>Röle Çıkışının Bağlanması</b>	<b>17</b>
<b>SSR Sürücü Çıkışının Bağlanması</b>	<b>17</b>
<b>Transistör Çıkışının Bağlanması</b>	<b>18</b>
<b>Cihazın Kullanımı ve Çalışması</b>	<b>19</b>
<b>Ön Panel Tanımı</b>	<b>19</b>
<b>Cihazın Açılıştta ve Çalışırken Verdiği Mesajlar</b>	<b>20</b>
<b>Revizyon Numarası</b>	<b>20</b>
<b>Set1 Değerinin Ayarlanması</b>	<b>21</b>
<b>Set2 Değerinin Ayarlanması</b>	<b>22</b>
<b>Program Moduna Giriş ve Parametre Değerinin Değiştirilip Kaydedilmesi</b>	<b>23</b>
<b>Program moduna girişin engellenmesi veya izin verilmesi</b>	<b>25</b>

	<b>Sayfa No</b>
<b>Parametre Tanımlamaları ve Açıklamalar</b>	<b>26</b>
P00- Giriş Polarite Seçimi (NPN/PNP)	26
P01- Enkoder çarpım faktörü ( ENKODER X1, X2, X4)	26
P02- Enkoder sayma yönü	26
P03- Enkoder Tipi (Pulse/Tur)	27
P04- Hatve	27
P05- Gösterge nokta pozisyonu	27
P06- Pozisyon Ofseti veya Mekanik Reset	27
P07- Çıkış Fonksiyonu	27
P08- Output-1 Çıkışı Pulse Süresi	28
P09- Output-1 Polarite Seçimi	28
P10- Output-1 Çıkışı Pulse Süresi	28
P11- Output-1 Polarite Seçimi	28
P12- Reset Girişi İçin Filtre (Debouncing)	28
P13- Reset Butonu Aktif/Pasif(Buton Kilidi)	28
P14- Set1 Butonu Aktif/Pasif(Buton Kilidi)	28
P15- Set 2 Butonu Aktif/Pasif(Buton Kilidi)	28
P16-Alg Gösterge Seçenekleri	29
<b>Özellikler</b>	<b>30</b>

## Genel tanıtım

TCS9-2200.PSI, iki setli iki çıkışlı programlanabilir panel tipi pozisyon ölçme cihazıdır. Cihaz üzerinde yer alan sensör besleme çıkışı ile harici besleme kaynağına ihtiyaç duyulmadan enkoder bağlanabilir. Enkoder ve reset girişinde kullanılan sensör tipine göre, cihaz girişi NPN veya PNP olarak bir parametre yardımı ile ayarlanabilir. Enkoder girişi x1, x2 ve x4 olarak okunabilir ve enkoder tipi(pulse/tur)-hatve tanımı ile pozisyon göstergesi rahatlıkla kalibre edilebilir.



## Sipariş Bilgileri

T C S 9 - 2 2 0 0 P S I A B C

### Ön Panel Boyutu

96x96mm

### Model Numarası

### Besleme Gerilimi

1	230V $\sim$ (-%15;+%10) 50/60Hz
2	115V $\sim$ (-%15;+%10) 50/60Hz
3	24V $\sim$ (-%15;+%10) 50/60Hz
4	12V $\text{---}$ (-%15;+%10)
5	24V $\text{---}$ (-%15;+%10)

### Output-1

1	Röle Çıkışı
2	SSR Sürme Çıkışı
3	Transistör Çıkışı

### Output-2

1	Röle Çıkışı
2	SSR Sürme Çıkışı
3	Transistör Çıkışı

Kontrol cihazına ait sipariş bilgileri yukarıda verilmiştir. Kullanıcı kendisine uygun cihaz konfigürasyonunu tablodaki bilgi ve kod karşılıklarından faydalanarak oluşturabilir ve bunu sipariş koduna dönüştürebilir.

## Garanti

Malzeme ve işçilik hatalarına karşı iki yıl süreyle garanti edilmiştir. Bu garanti cihazla birlikte verilen garanti belgesinde ve kullanma kılavuzunda yazılı olan müşteriye düşen görev ve sorumlukların eksiksiz yerine getirilmesi halinde yürürlükte kalır.

## Bakım

Cihaz , solvent (benzin, tiner, asit ve benzeri) içeren ve aşındırıcı temizlik maddeleri ile silinmemelidir.

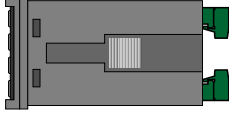
## Kurulum



Kurulum işlemine başlamadan önce kullanım klavuzunu dikkatle okuyunuz. Kurulum ve kullanım aşamasında dikkat edilmesi gereken noktalar uyarılarla belirtilmiştir.

Cihazın kurulumu sadece yetkili personel tarafından yapılmalıdır.

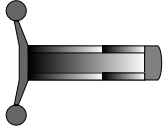
## Paket İçeriği



1 adet cihaz



1 adet garanti kartı



2 adet tutturma parçası



1 adet kullanım kılavuzu



Paketi açtığınızda içerisinde bulunan cihazı ve aksesuarlarını kontrol ediniz. Cihaz taşıma esnasında zarar görmüş olabilir. Böyle bir durumda cihazı kullanmayınız.

## Çevre Şartları

### Çalışma Koşulları



Yükseklik maksimum 2000 metre



**Çalışma sıcaklığı : 0...50 °C**

Cihaz 50°C nin üzerinde kullanılacak ise çalıştığı ortamın soğutulması gerekmektedir.



Bağıl nem 5...95%RH (yoğunlaşma olmaksızın)

### Yasaklanmış Çalışma Koşulları



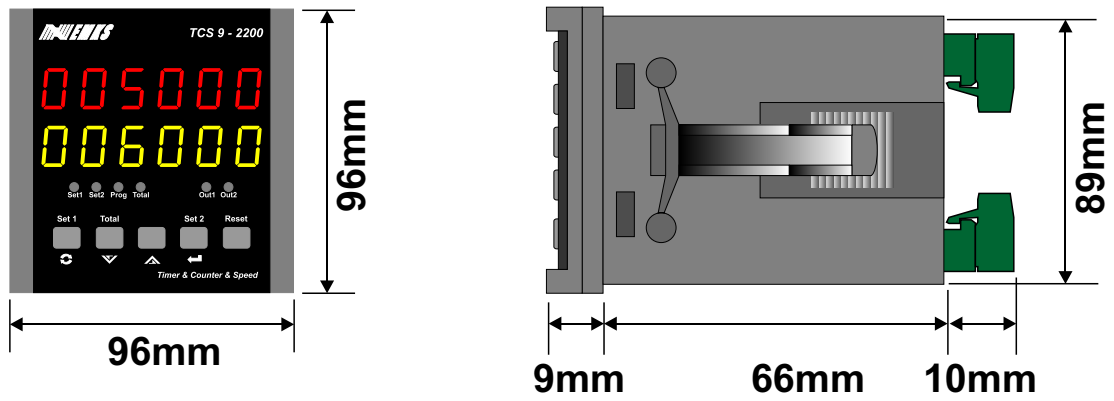
Aşındırıcı ortamlar



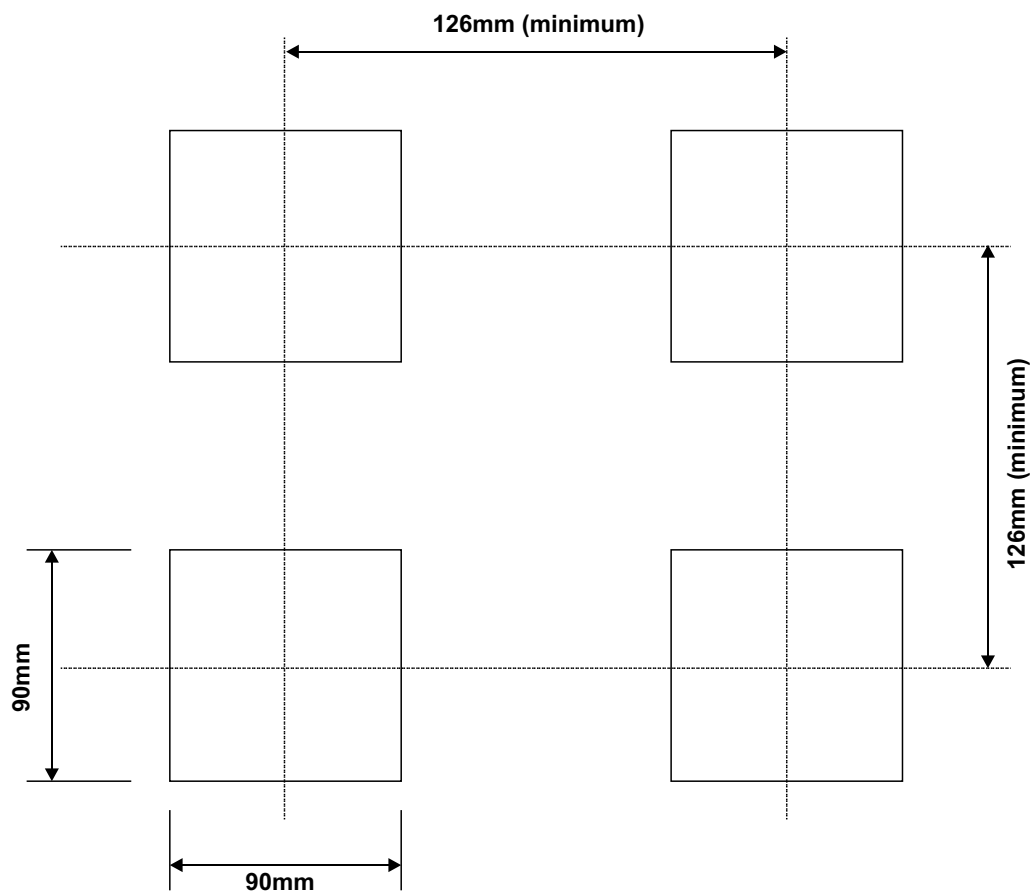
Patlayıcı ve yanıcı madde bulunan ortamlar

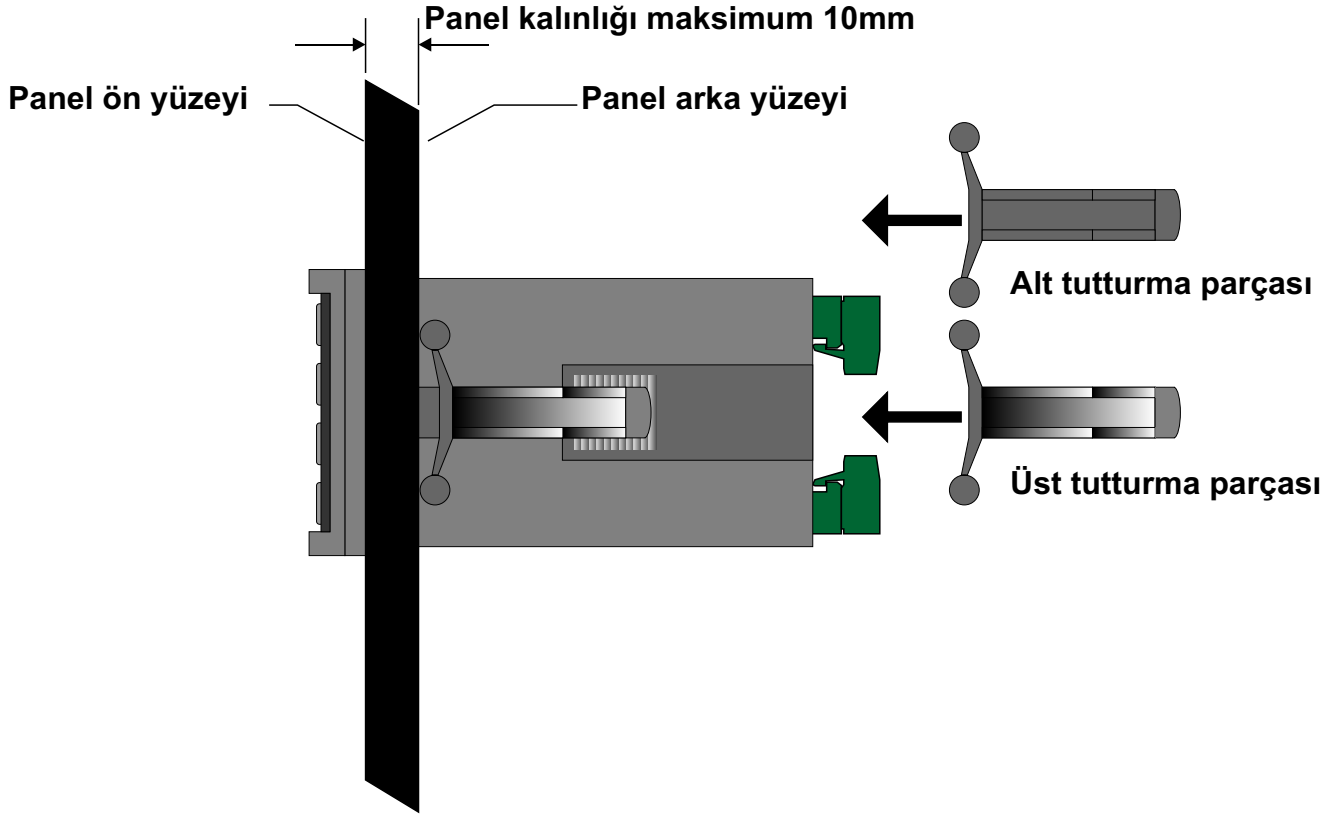


## Boyutlar



## Panel Kesiti





1-Cihazın montaj yapılacağı panel kesitini, verilen ölçülerde hazırlayınız.

2-Cihazı panel üzerindeki kesite ön yüzeyinden yerleştiriniz. Cihazın tutturma parçaları üzerinde ise panel üzerine yerleştirmeden önce çıkarınız.

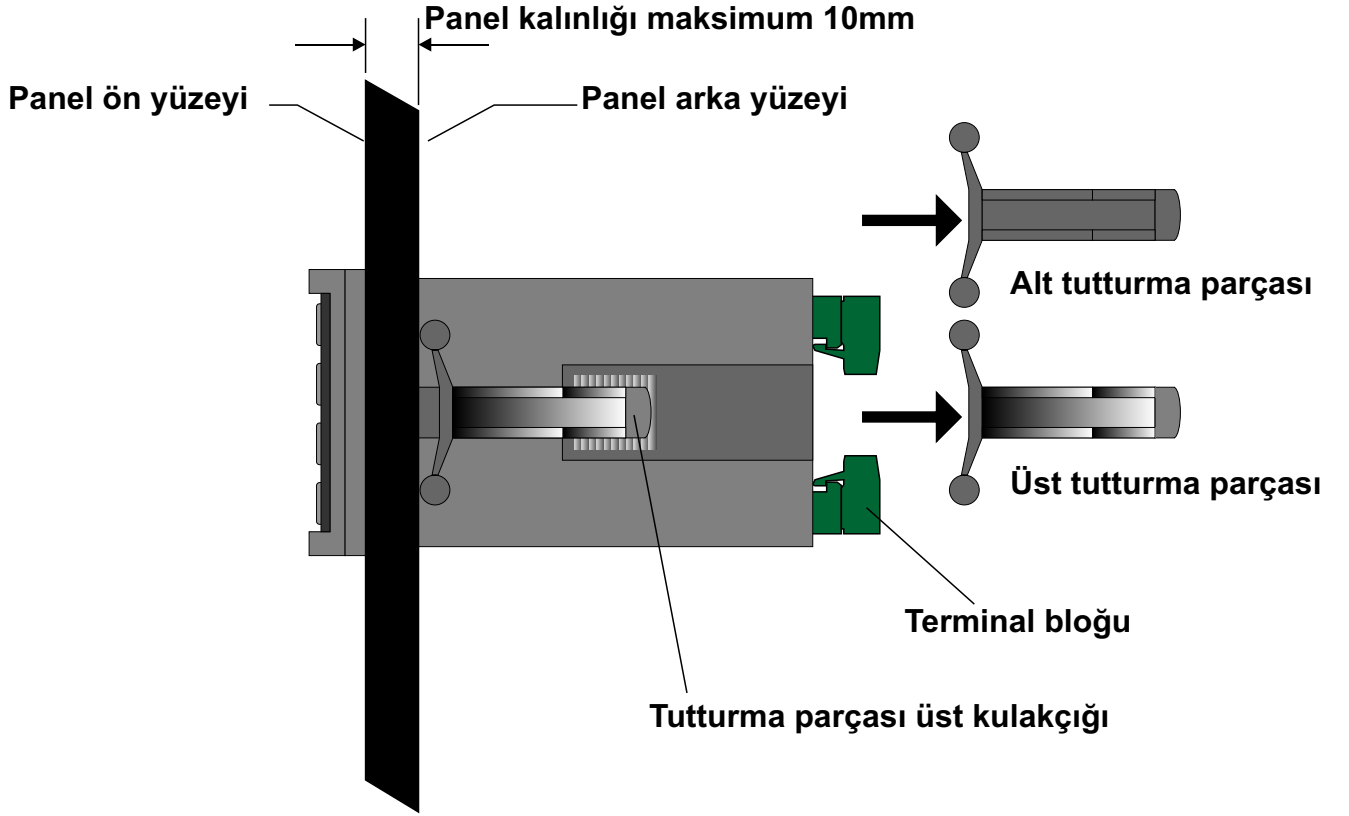
3-Cihaz panel kesiti üzerine yerleştirildikten sonra, cihaz ile birlikte verilen tutturma parçalarını ok işareti ile gösterilen yönde cihaz üzerindeki kızağına oturtunuz. Tutturma parçasını cihaz ön paneline doğru itiniz.



**Cihazın montajının yapılacağı mekanik aksam üzerinde tehlike yaratabilecek tüm aksam ile ilgili gerekli tedbirlerin alınması gerekmektedir. Bu tedbirler, montajı yapacak personelin güvenliği için gereklidir.**



**Cihazın kendi sabitleme parçaları ile sistem üzerine montajının yapılması gerekmektedir. Uygun olmayan sabitleme parçaları ile cihazın montajını yapmayınız. Sabitleme parçaları ile cihazın düşmeyeceğinden emin olacak şekilde montajını yapınız.**



1-Cihazın ve bağlı olduğu sistemin enerjisini kesiniz ve cihaz bağlantılarının yapıldığı terminal bloğunu cihazdan ayırınız.

2-Tutturma parçası üzerindeki üst kulakçığı yukarı doğru hafifçe kaldırıp tutturma parçasını geriye doğru çekerek çıkarınız.



**Cihazı panel üzerinden ayırma işlemine başlamadan önce cihazın ve bağlı olduğu sistemin enerjisini kesiniz, cihazın tüm bağlantılarını ayırınız.**



**Cihazın kullanılacağı sisteme göre konfigüre edilmiş olduğundan emin olunuz. Yanlış konfigürasyon sonucu sistem ve/veya personel üzerinde oluşabilecek zarar verici sonuçların sorumluluğu kullanıcıya aittir.**

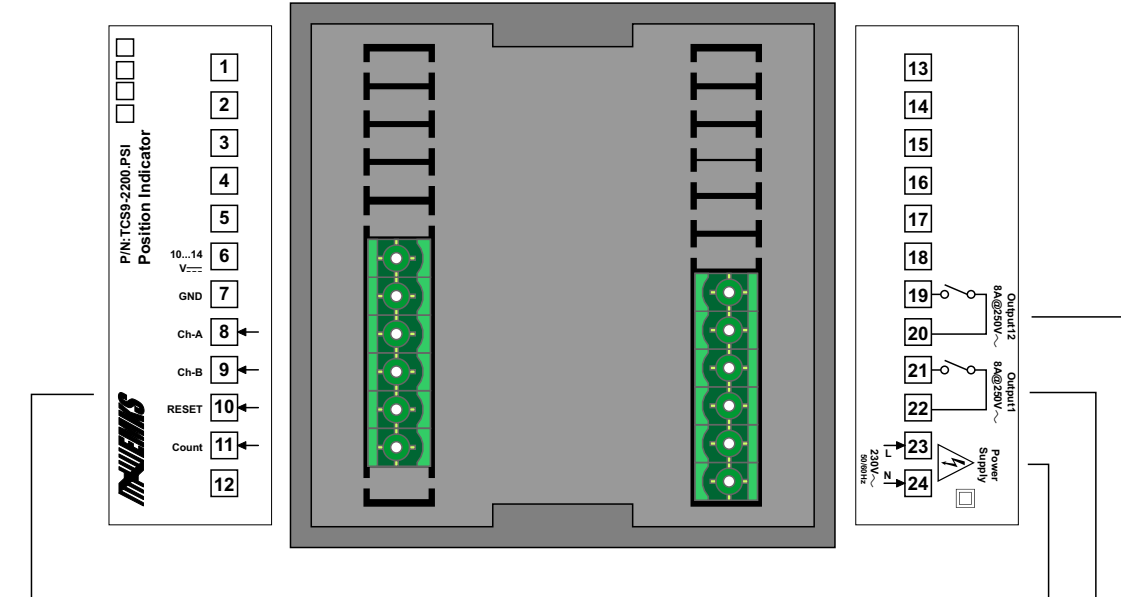
**Cihaz parametreleri, fabrika çıkışında belirli değerlere ayarlanmıştır, bu parametreler kullanıcı tarafından mevcut sistemin ihtiyaçlarına göre değiştirilmelidir.**

**Cihazın montajı ve bakımı vasıflı elemanlar tarafından yapılmalıdır. Vasıfsız elemanlar tarafından gerçekleştirilen montaj ve bakım işlemleri, işlemleri yapan personelin, cihazın veya cihazın bağlı olduğu sistemin zarar görmesine neden olabilir.**

**Cihazın etiketi üzerinde yer alan besleme gerilimi aralığına uyulması gerekmektedir. Belirtilen değerlerin dışında besleme gerilimi uygulanması, montajı yapan personelin, cihazın veya cihazın bağlı olduğu sistemin zarar görmesine neden olabilir.**

**Elektrik şoklarını ve benzeri kazaları engellemek için cihazın tüm bağlantıları tamamlanmadan cihaz ve montajın yapıldığı sisteme enerji verilmemelidir.**

## Terminal Tanımlamaları ve Bağlantı Şekli



### Enkoder, reset ve count girişi

NPN/PNP olarak programlanabilir.

### Besleme Gerilimi Girişi

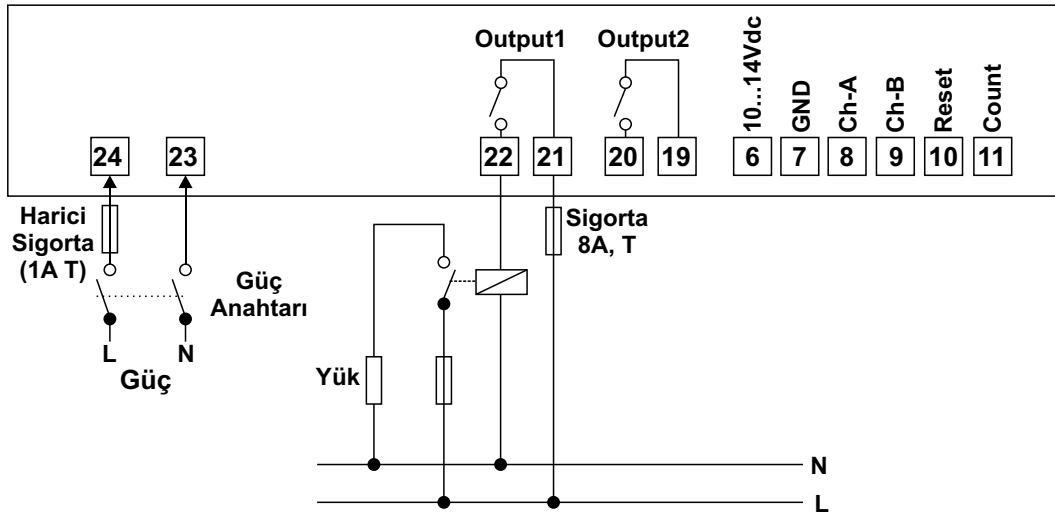
230V~ (-%15;+%10) 50/60Hz  
 115V~ (-%15;+%10) 50/60Hz  
 24V~ (-%15;+%10) 50/60Hz  
 12V= (-%15;+%10)  
 24V= (-%15;+%10)  
 Siparişte belirtilmelidir.

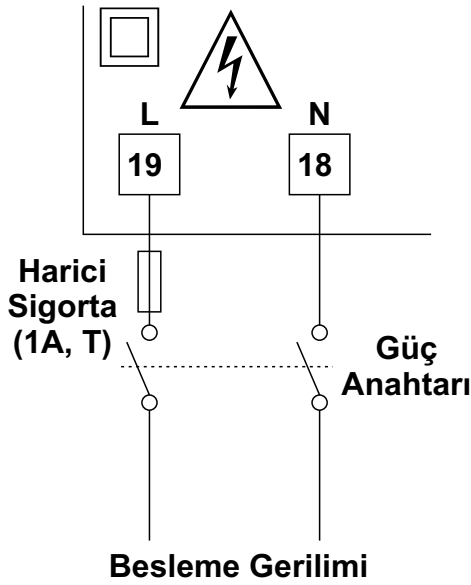
### Output-1

Röle Çıkışı (8A~ @ 220V~)

### Output-2

Röle Çıkışı (8A~ @ 220V~)





### Besleme Gerilimi Seçenekleri

230V~ (-%15;+%10) 50/60Hz  
115V~ (-%15;+%10) 50/60Hz  
24V~ (-%15;+%10) 50/60Hz  
12V= (-%15;+%10)  
24V= (-%15;+%10)  
Siparişte belirtilmelidir.



Cihazın çalışacağı besleme gerilim aralığı siparişte belirtilmelidir. Düşük ve yüksek gerilim aralığı için cihaz farklı üretilmektedir. Cihazın etiketi üzerinde yer alan besleme gerilimi aralığına uyulması gerekmektedir. Belirtilen değerlerin dışında besleme gerilimi uygulanması, montajı yapan personelin, cihazın veya cihazın bağlı olduğu sistemin zarar görmesine neden olabilir.



Cihaz üzerinde, sigorta ve cihaz enerjisini kapatacak bir anahtar yoktur. Cihazın besleme girişinde enerjisini kapatacak bir anahtarın ve sigortanın kullanıcı tarafından sisteme ilave edilmesi gerekmektedir. Güç Anahtarı ve sigorta kullanıcının rahatça ulaşabileceği bir yerde bulunmalıdır.

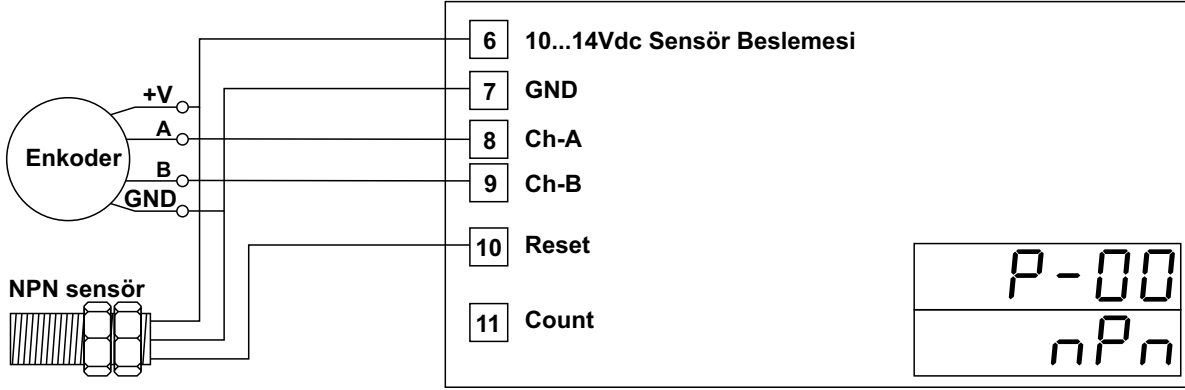


Güç anahtarı Faz ve Nötr girişlerini ayıracak şekilde iki kutuplu olmalıdır. Elektriksel bağlantı, güç anahtarının açık / kapalı konumlarına dikkat edilerek yapılmalıdır. Güç anahtarının açık/kapalı konumları işaretlenmiş olmalıdır.

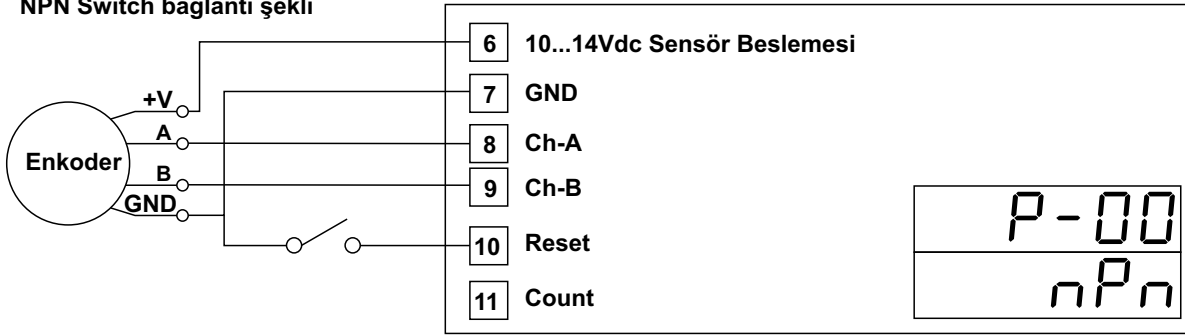
## Enkoder ve Reset Girişinin Bağlanması

### NPN tipi bağlantı (Endüktif, kapasitif yaklaşım sensörleri ve switch )

NPN Endüktif, Kapasitif yaklaşım sensörleri, enkoder ve switch için bağlantı şekli



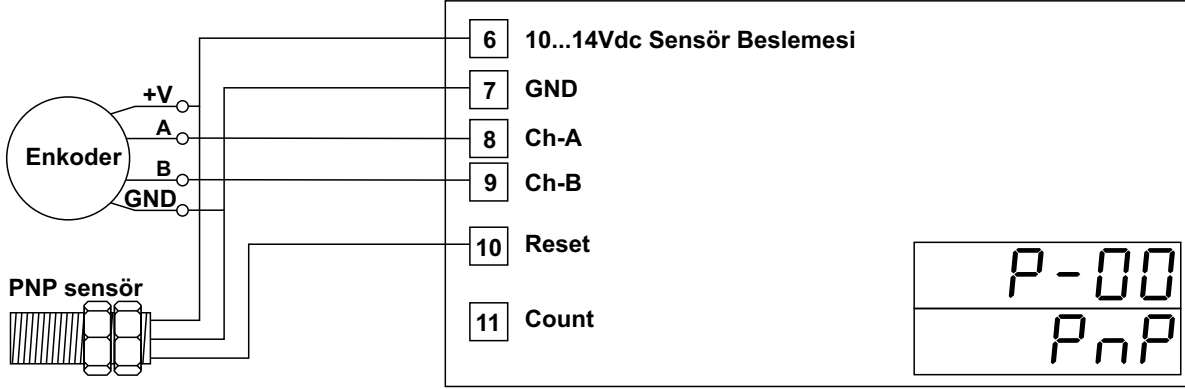
NPN Switch bağlantı şekli



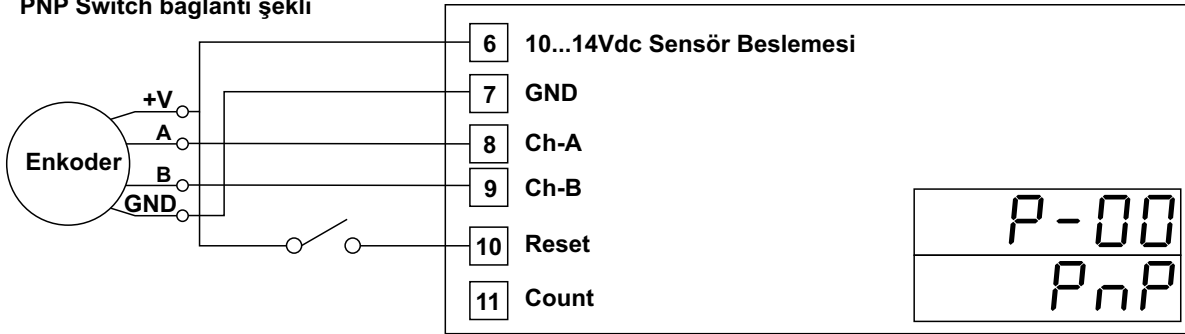
## Enkoder ve Reset Girişinin Bağlanması

### PNP tipi bağlantı (Endüktif, kapasitif yaklaşım sensörleri ve switch )

PNP Endüktif, Kapasitif yaklaşım sensörleri, enkoder ve switch için bağlantı şekli



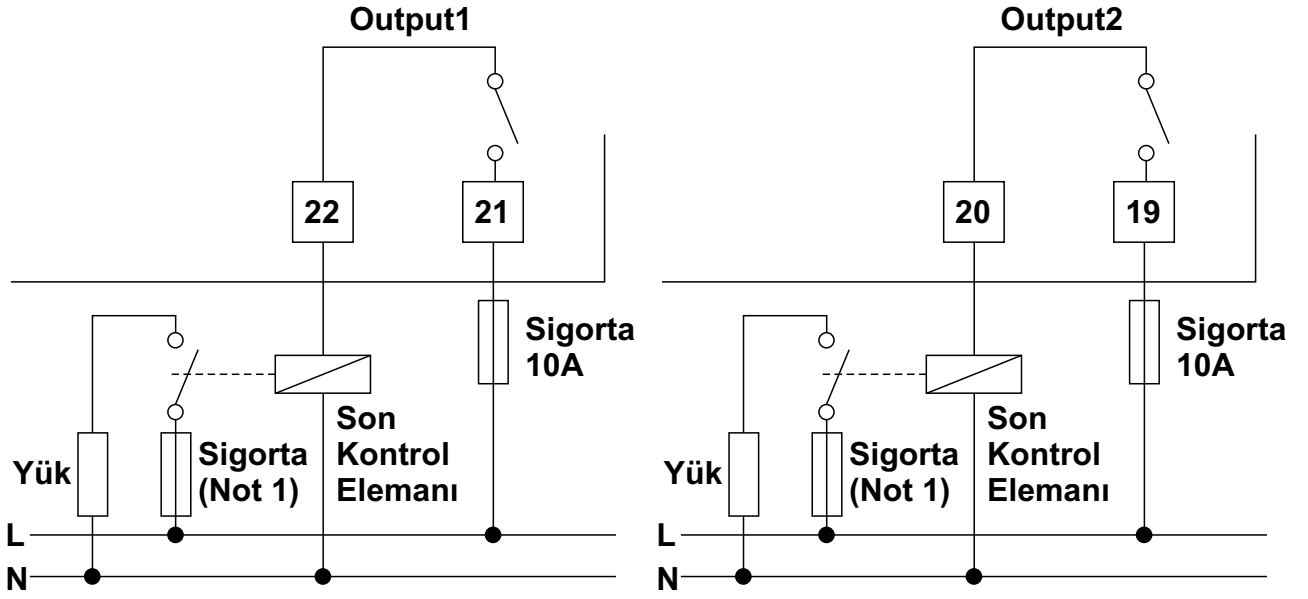
PNP Switch bağlantı şekli





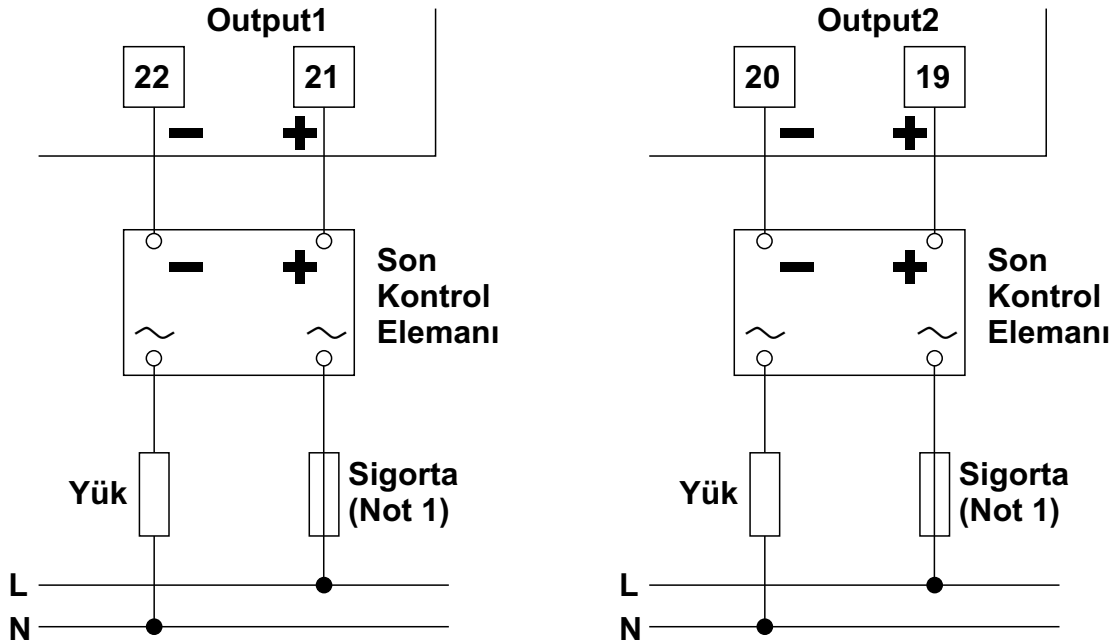
## Çıkış Bağlatılarının Yapılması

### Röle Çıkışının Bağlanması

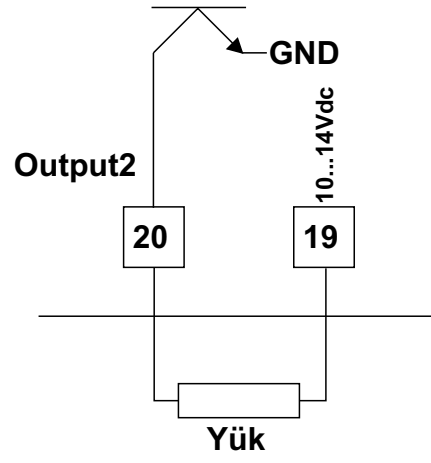
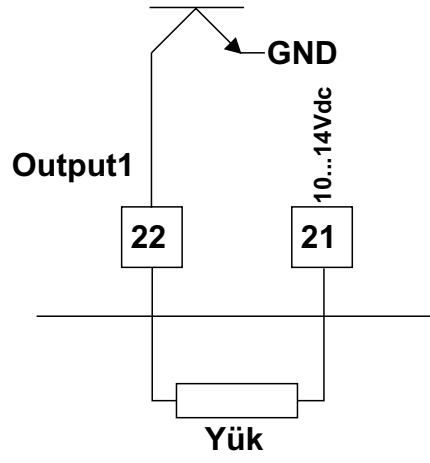


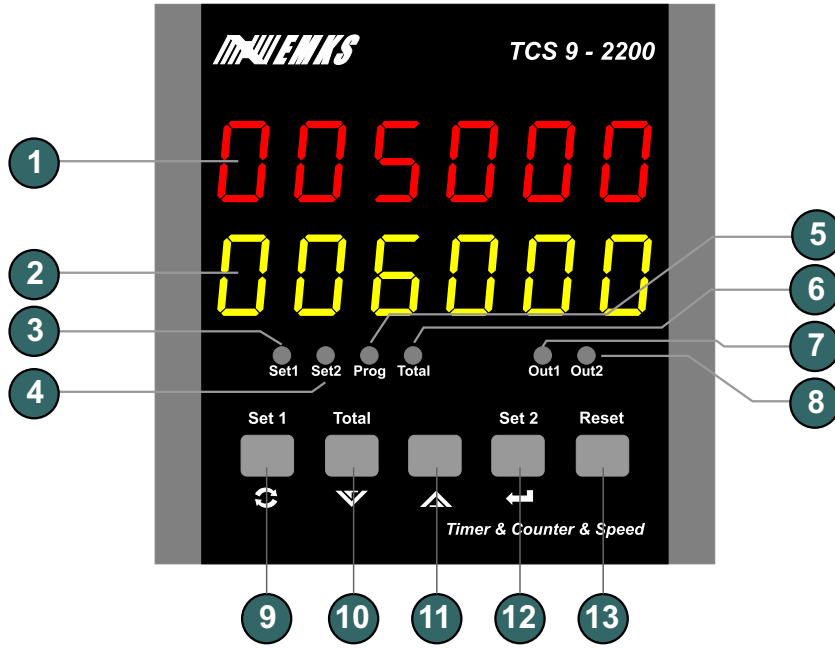
Not 1: Sigorta kontrol edilen yüke uygun seçilmelidir.

### SSR Sürücü Çıkışının Bağlanması

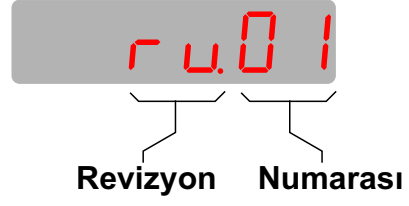
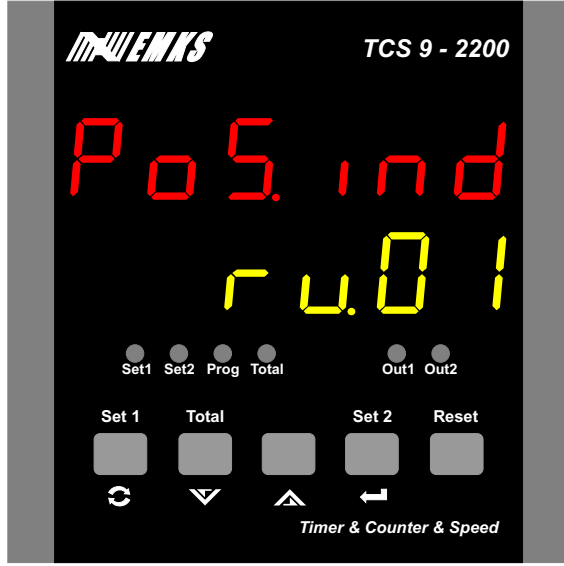


Not 1: Sigorta kontrol edilen yüke uygun seçilmelidir.



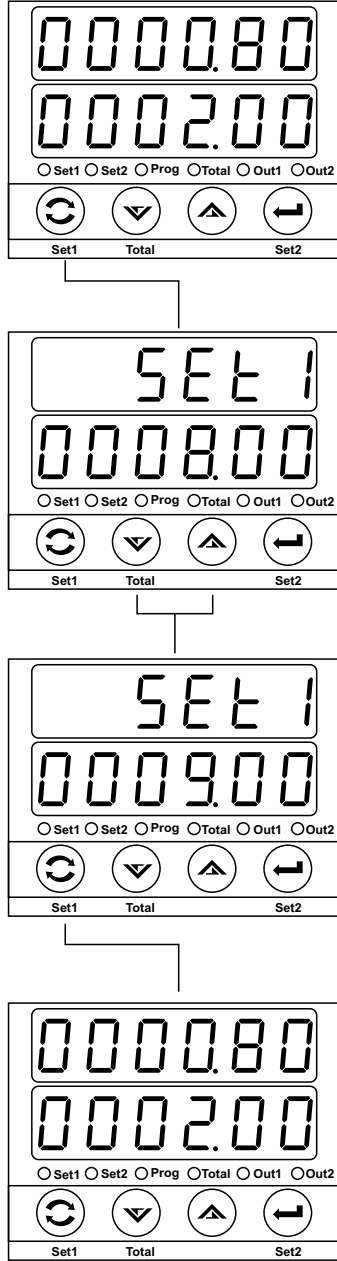


- 1 - 6 dijit LED display 14mm : Sayılan değer göstergesi, program parametre göstergesi
- 2 - 6 dijit LED display 14mm : Set değer göstergesi, program parametre göstergesi
- 3 - Set1 LED indikatörü: Alt göstergede set1 değer görüntülenir.
- 4 - Set2 LED indikatörü: Alt göstergede set2 değer görüntülenir.
- 5 - Program LED indikatörü.
- 6 - Total LED indikatörü: Alt göstergede toplam sayılan değer görüntülenir.
- 7 - Out1 LED indikatörü: Output-1 aktif olduğunda yanar.
- 8 - Out2 LED indikatörü: Output-2 aktif olduğunda yanar.
- 9 - Program moduna giriş ve set değerini değiştirmek için kullanılır.
- 10 - Gösterge değerini azaltmak veya parametre seçimi için kullanılır. Toplam sayma değerini göstergede görüntülemek için kullanılır.
- 11 - Gösterge değerini arttırmak veya parametre seçimi için kullanılır.
- 12 - Göstergedeki değeri onaylamak için kullanılır.
- 13 - Sayılan değeri sıfırlamak için kullanılır.



Cihaz enerjilendiđinde gsterge zerinde 3 saniye boyunca revizyon durumu gsterilir. Cihaz zerindeki donanım veya yazılım deđiŖikliklerinde revizyon numarası arttırılır. Revizyon numarasına bađlı tm deđiŖiklikler kayıt altına alınır.

## Set1 değerinin ayarlanması



### Çalışma ekranı

Çalışma ekranında iken set1 butonuna basınız.

### Set1 ayar ekranı Göstergede set1 değeri görünür ve set1 ledi yanar

Arttırma ve eksiltme butonları yardımı ile set1 değerini istediğiniz değere ayarlayınız

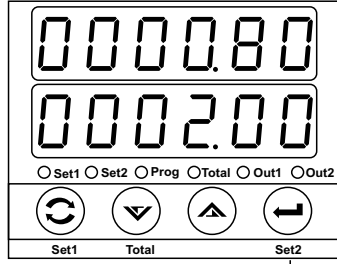
### Set1 ayar ekranı

Ayarladığınız set1 değerini hafızaya almak için set1 butonuna basınız. Cihaz set1 ayar ekranından çıkar ve çalışma ekranına döner.

### Çalışma ekranı

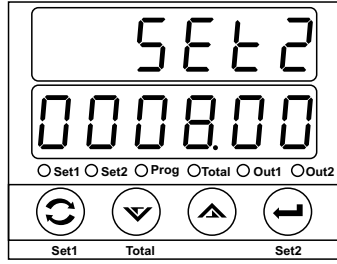
### NOT:

Set1, set2 değeri ayarlanırken veya program moduna girildiğinde cihaz sayma işlemine ve kontrole devam eder.



### Çalışma ekranı

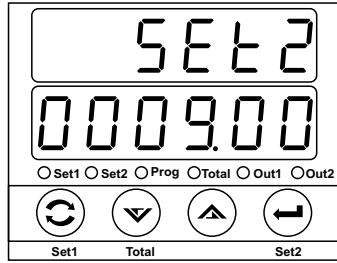
Çalışma ekranında iken set1 butonuna basınız.



### Set2 ayar ekranı

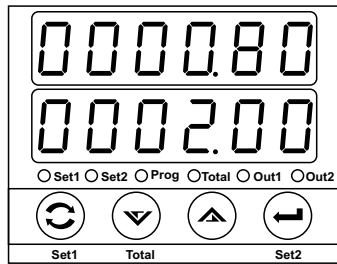
Göstergede set1 değeri görünür ve set2 ledi yanar

Arttırma ve eksiltme butonları yardımı ile set2 değerini istediğiniz değere ayarlayınız



### Set2 ayar ekranı

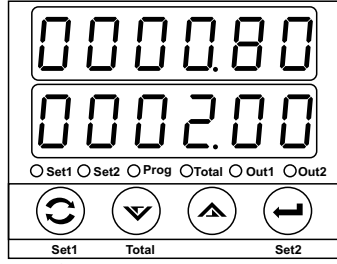
Ayarladığınız set2 değerini hafızaya almak için set2 butonuna basınız. Cihaz set2 ayar ekranından çıkar ve çalışma ekranına döner.



### Çalışma ekranı

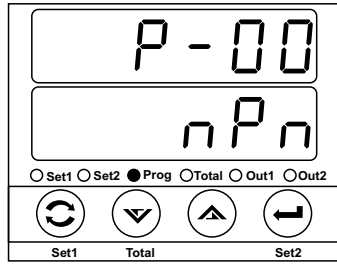
### NOT:

Set1, set2 değeri ayarlanırken veya program moduna girildiğinde cihaz sayma işlemine ve kontrole devam eder.



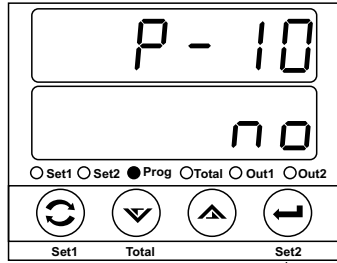
### Çalışma ekranı

Set butonuna 10 saniye süre ile basınız. Süre sonunda Prog ledi yanar ve program moduna girilir.



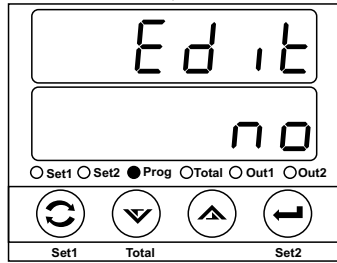
### Program ekranı Parametre seçimi

Arttırma ve eksiltme butonları yardımı ile değerini değiştirmek istediğiniz parametreyi seçiniz.



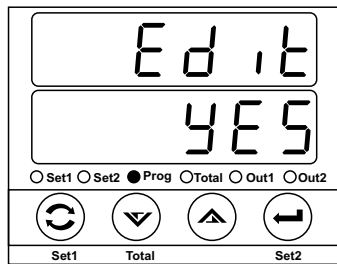
### Program ekranı Parametre seçimi

Parametrenin içeriğini görmek ve değiştirmek için ENTER butonuna basınız.



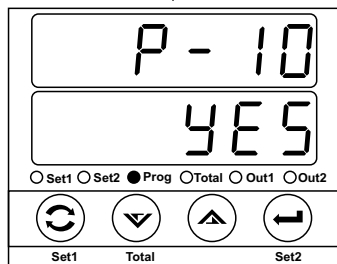
### Program ekranı Parametre değeri

Arttırma ve eksiltme butonları parametre değerini değiştiriniz.



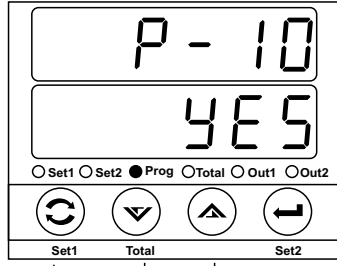
### Program ekranı Parametre değeri

Değerini değiştirdiğiniz parametre değerini hafızaya almak için ENTER butonuna basınız.



### Program ekranı Parametre seçimi

Sonraki sayfa

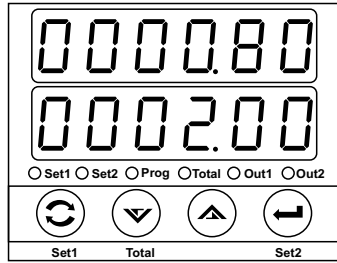


### Program ekranı Parametre seçimi

Parametre seçim ekranında iken artırma ve eksiltme butonları yardımı ile değerini değiştirmek istediğiniz parametreyi seçebilirsiniz.

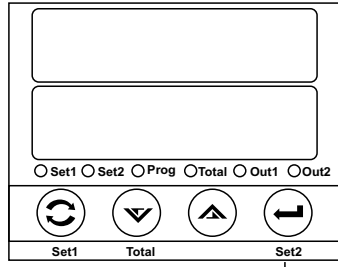
Parametre değerini değiştirmek için önceki işlem adımlarını takip ediniz.

Program modundan çıkmak ve çalışma ekranına dönmek için parametre seçim ekranında iken PROG butonuna basınız.



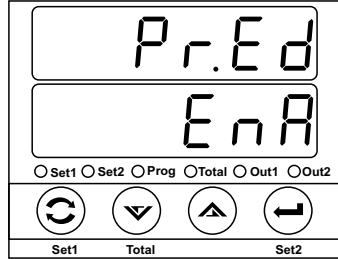
### Çalışma ekranı





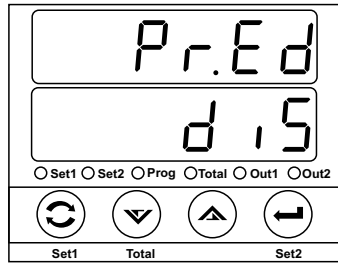
### Cihaz enerjisiz

Cihaz enerjisiz iken Enter butonunu basılı tutunuz ve cihazın enerjisini açınız.



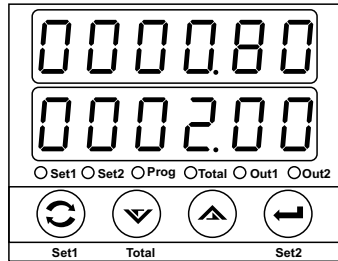
### Cihaz açılış ekranı (revizyon no gösterimi)

Enter butonunu göstergede "Pr.ed" mesajını görünceye kadar basılı tutunuz.



"Pr.Ed" mesajını gördüğünüzde Enter butonunu basılı tutmayı bırakınız. Göstergede program girişinin durumu belirecektir. "d15" o anki durumun program girişine izin vermediğini gösterir. "enA" o anki durumun program girişine izin verdiğini gösterir.

Arttırma ve eksiltme butonları ile mevcut durumu değiştiriniz. Mevcut durumun kaydedilmesi ve çalışma ekranına dönmek için Enter butonuna basınız.



### Çalışma ekranı

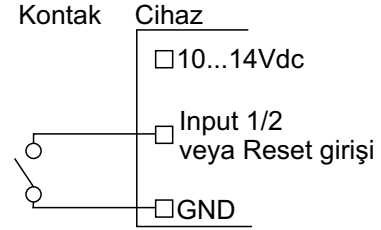
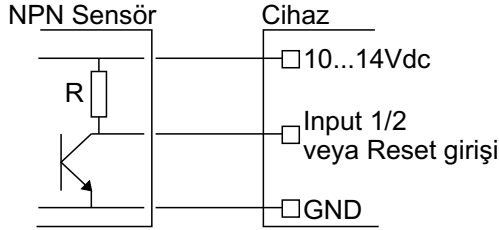
"Pr.Ed" değerini "d15" olarak kaydettiyseniz program girişine izin verilmeyecektir. Program girişine izin vermek için yukarıda anlatılan işlem adımlarını tekrar ediniz ve "Pr.Ed" değerini "EnA" olarak kaydediniz.

P-00

**Giriş polarite seçimi (NPN / PNP seçimi)**  
Giriş polaritesini (NPN/PNP) belirler.

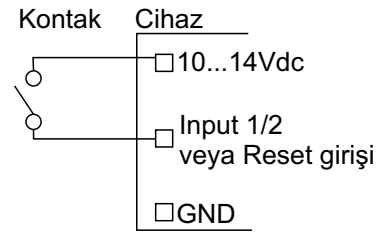
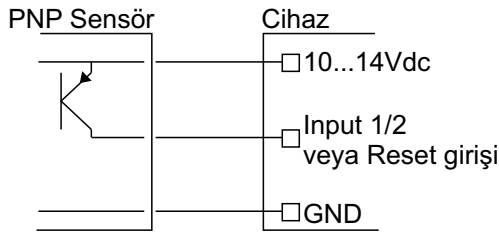
n P n

**Cihaza NPN tipi sensör bağlantısı yapıldığında seçilmelidir.**



P n P

**Cihaza PNP tipi sensör bağlantısı yapıldığında seçilmelidir.**



**Cihaz NPN/PNP seçimi için ayrıca switch ayarına gerek yoktur. Seçim onaylandığında cihaz girişini NPN/PNP ye göre düzenler.**

P-01

**Enkoder Çarpım Faktörü**

Enc 1

**Enkoder x1 olarak okunur.**

Enc 2

**Enkoder x2 olarak okunur.**

Enc 4

**Enkoder x4 olarak okunur.**

Örnek: 100 Pulse/Tur (ppr) olan enkoder de x1 de 1 turda cihaz 100 pulse okur. x2 seçildiğinde 1 turda 200 pulse okur. X4 seçildiğinde 1 turda 400 pulse okur.

P-02

**Enkoder Okuma Yönü**

----- ]

**İleri yönde okuma**

[-----

**Ters yönde okuma**

## Parametre Tanımlamaları ve Açıklamalar

**P-03** Enkoder Tipi ( Pulse / Tur )

Enkoderin bir turdaki pulse sayısıdır.

**P-04** Hatve

Enkoderin bir turdaki ilerleme miktarıdır.

**P-05** Gösterge nokta pozisyonu

**000000** Göstergede nokta görünmez.

**00000.0** Nokta pozisyonu 10 lar hanesidir.

**0000.00** Nokta pozisyonu 100 ler hanesidir.

**000.000** Nokta pozisyonu 1000 ler hanesidir.

**00.0000** Nokta pozisyonu 10000 ler hanesidir.

**0.000000** Nokta pozisyonu 100000 ler hanesidir.

**P-06** Pozisyon ofseti veya mekanik reset değeri

Enkoder count değeri sıfırlandığında göstergedeki değerdir.

**P-07** Çıkış fonksiyonu

**Func-0** Çıkış-1 ve Çıkış-2, set1 ve set2 değerlerine bağlı olarak bağımsız çalışırlar.

**Func-1** Çıkış-1 ve Çıkış-2, set1 etrafında set2 değerine bağlı olarak oluşturulan banda bağlı olarak çalışırlar.

## Parametre Tanımlamaları ve Açıklamalar

**P-08** Output-1 pulse süresi  
(00.00 ... 99.99 Saniye)

Output-1 çıkışının pulse süresini belirler.

**P-09** Output-1 Normalde Açık/Kapalı seçimi

**noPEN** Kontak çıkışı normalde açıktır. Sayılan değer set değerine ulaştığında kontak kapatılır.

**ncLOSE** Kontak çıkışı normalde kapalıdır. Sayılan değer set değerine ulaştığında kontak açar.

**P-10** Output-2 pulse süresi  
(00.00 ... 99.99 Saniye)

Output-2 çıkışının pulse süresini belirler.

**P-11** Output-2 Normalde Açık/Kapalı seçimi

**noPEN** Kontak çıkışı normalde açıktır. Sayılan değer set değerine ulaştığında kontak kapatılır.

**ncLOSE** Kontak çıkışı normalde kapalıdır. Sayılan değer set değerine ulaştığında kontak açar.

**P-12** Reset ve Count Girişi filtre zamanı (0 ... 250 milisaniye)

Kontak çıkışlı algılayıcılar kullanıldığında açma/kapama esnasında oluşan gürültüyü cihazın algılamaması için kullanılır.

**P-13** Reset butonu aktif/pasif

**no** Cihazın ön paneli üzerinde bulunan reset butonuna sıfırlama işlemi için izin verilir. Butona basıldığında sıfırlama işlemi yapılır.

**YES** Cihazın ön paneli üzerinde bulunan reset butonuna sıfırlama işlemi için izin verilmez.

**P-14** Set-1 butonu aktif/pasif

**no** Cihazın ön paneli üzerinde bulunan set butonuna set değerini değiştirmek ve kaydetmek için izin verilir.

**YES** Cihazın ön paneli üzerinde bulunan set butonuna set değerini değiştirmek ve kaydetmek için izin verilmez.

**P-15** Set-2 butonu aktif/pasif

**no** Cihazın ön paneli üzerinde bulunan set butonuna set değerini değiştirmek ve kaydetmek için izin verilir.

**YES** Cihazın ön paneli üzerinde bulunan set butonuna set değerini değiştirmek ve kaydetmek için izin verilmez.

### P - 16 Alt display gösterim seçenekleri

SET1 Alt gösterge set1 değerini gösterir.

SET2 Alt gösterge set2 değerini gösterir.

count Alt gösterge count girişinden sayılan değeri gösterir.

OFF Alt gösterge kapatılır.

### P - 17 Reset Fonksiyon Seçimi

POS Reset butonu ve girişi sadece pozisyon değerini sıfırlar.

Count Reset butonu ve girişi sadece count değerini sıfırlar.

## Özellikler

**Gösterge:**6+6 dijital LED display, 14mm +14mm, kırmızı veya yeşil display(siparişte belirtilmelidir.)

**Led İndikatörler:** Set1, Set2, Prog, Out1, Out2

**Girişler:**

Enkoder (Ch-A, Ch-B), count ve reset girişi

**Giriş polaritesi:**

NPN veya PNP olarak program parametrelerinden seçilebilir.

**Filtre:** Reset girişi için ayarlanabilir filtreler

**Kontrol Çıkışı:**

2 adet 250V~/8A~, 1 NO röle çıkışı  
SSR sürme çıkışı veya transistör çıkışı  
(Kontrol çıkış tipi siparişte belirtilmelidir)

**Çalışma Sıcaklığı:** 0 ... 50 °C

**Saklama Sıcaklığı:** -40 ... 85 °C

**Besleme Gerilimi:**

230V~ (-%15;+%10) 50/60Hz

115V~ (-%15;+%10) 50/60Hz

24V~ (-%15;+%10) 50/60Hz

12V= (-%15;+%10)

24V= (-%15;+%10)

(Siparişte belirtilmelidir).

**Güç Tüketimi:** 2.5Watt maksimum

**Boyut:** Ön panel 96x96mm

**Panel Kesiti:** 91x91mm

**Koruma Sınıfı:** IP54 önden, IP20 arkadan

**Bağlantı:** Soketli klemens, besleme girişi ve kontrol çıkışlarında 2.5mm<sup>2</sup> kablo takılabilir.

**Kutu:** ABS, siyah

**Ağırlık:** 400gr.





---

**E.M.K.S ELEKTRONİK BİLGİSAYAR ELEKTRİK  
ÜRÜN İMALAT İTH. İHR. SAN. VE TİC. LTD. ŞTİ.**

**Akşemsettin Mah. Devlet Bahçeli Bulvarı No : 169/A  
Tarsus / MERSİN**

---

internet: [www.emks.com.tr](http://www.emks.com.tr)  
e-posta: [info@emks.com.tr](mailto:info@emks.com.tr)

Tel: 0 (324) 614 30 07 - 0 (324) 614 30 08  
Faks: 0 (324) 614 30 09

---