

İki Setli (T-ON, T-OFF), Tek Çıkışlı, Çok Fonksiyonlu Timer

- 6 dijit LED Display (Yeşil veya Kırmızı), 8mm dijit boyu
- Time Base seçimi
 - 9999.99 Saniye
 - 9999.59 Dakika.Saniye
 - 9999.59 Saat.Dakika
 - 9999.99 Dakika
 - 9999.99 Saat
- Çıkış için ayarlanabilir T-ON (Set1) ve T-OFF (Set2)
- T-ON (Set1) ve T-OFF (Set2) için ayarlanabilir farklı time base parametreleri
- Girişler
 - Start, Gate ve Reset girişi
- NPN/PNP seçimi (Bir parametre ile ayarlanabilir.)
- Aşağı veya yukarı sayma seçeneği
- Start, Gate ve Reset girişleri için ayarlanabilir koruma süresi
- Enerji kesintisinde aktüel değeri saklama özelliği
- Power on reset seçeneği
- Seçilebilir çıkış fonksiyonları (Manual/Otomatik reset'li ve Start girişli çalışma)
- Çıkış için normalde açık/kapalı seçimi
- T-ON (Set1) ve T-OFF (Set2) giriş kilidi
- Ön panel üzerindeki reset fonksiyonunu kapatma özelliği
- Program giriş kilidi
- Ön panel üzerinden kolayca set değerini değiştirme ve programlanma özelliği



Kontrol cihazının kurulum işleminden önce kullanım kılavuzunu ve kılavuzda yer alan tüm uyarıları dikkatli bir şekilde okuyunuz.

Class II Kontrol Cihazı, Panel tipi montaj için uygundur.

Kontrol cihazı tamiratı kullanıcı tarafından yapılamaz. Tamirat için özel ekipman ve cihaz donanım bilgileri gerekmektedir.

Kontrol cihazı aşağıdaki özelliklere uyumlu olarak dizayn edilmiştir:

Avrupa Topluluğu 93/68 CEE direktiflerine bağlı olarak düzenlenen Avrupa Topluluğu 73/23 CEE elektriksel cihazlar üzerindeki düzenlemeleri kapsayan direktiflere ve EN61010-1 ölçüm-kontrol amaçlı elektriksel cihazlar için belirlenen güvenlik direktiflerine uyumludur.

Kullanım kılavuzu hakkında

TM37-100 çok fonksiyonlu timer cihazı kullanım kılavuzu 2 ana bölümden oluşmaktadır. Bu bölümler aşağıda açıklandığı şekildedir. Bu iki ana bölümün dışında cihazın sipariş bilgilerinin ve teknik özelliklerinin yer aldığı bölümler de mevcuttur. Kullanım kılavuzu içerisinde yer alan tüm başlıklar ve sayfa numaraları "**İÇİNDEKİLER**" dizininde yer almaktadır. Kullanıcı dizinde yer alan herhangi bir başlığa sayfa numarası üzerinden erişebilir.

Kurulum:

Bu bölümde, cihazın fiziksel boyutları, panel üzerine montajı, elektriksel bağlantı ve benzeri konular yer almaktadır.

Çalışma Şekli , Parametre Açıklamaları :

Bu bölümde, cihazın kullanıcı arayüzü, parametrelere erişim, parametre tanımlamaları gibi konular yer almaktadır.

Kullanım kılavuzu içerisinde yer alan uyarı ve bilgilendirme sembolleri



Fiziksel, elektriksel montajda ve kullanım esnasında meydana gelebilecek tehlikeli durumları engellemek amacı ile yandaki sembol ile işaretlenen uyarılar yer almaktadır. Uyarıların kullanıcı tarafından dikkate alınması gerekmektedir.



Elektrik çarpması sonucu oluşabilecek tehlikeli durumları belirtir. Uyarıların kullanıcı tarafından dikkate alınması gerekmektedir.

	Sayfa No
Genel Tanıtım	6
Sipariş Bilgileri	7
Garanti	7
Bakım	7
Kurulum	8
Paket İçeriği	8
Çevre Şartları	8
Çalışma Koşulları	8
Yasaklanmış Çalışma Koşulları	8
Boyutlar	9
Panel Kesiti	9
Cihazın Panel Üzerine Montajı	10
Cihazın Panel Üzerinden Çıkarılması	11
Elektriksel Bağlantı	12
Terminal Tanımları ve Bağlantı Şekli	13
Besleme Geriliminin Bağlanması	14
Sayma ve Reset Girişinin Bağlanması	15
NPN Tipi Bağlantı	15
PNP Tipi Bağlantı	16
Çıkış Bağlantılarının Yapılması	17
Röle Çıkışının Bağlanması	17
SSR Sürücü Çıkışının Bağlanması	17
Transistör Çıkışının Bağlanması	18
Cihazın Kullanımı ve Çalışması	19
Ön Panel Tanımı	19
Cihazın Açılışta ve Çalışırken Verdiği Mesajlar	20
Revizyon Numarası	20
Set1 (T-ON) Değerinin Ayarlanması	21
Set2 (T-OFF) Değerinin Ayarlanması	22
Program Moduna Giriş ve Parametre Değerinin Değiştirilip Kaydedilmesi	23
Program moduna girişin engellenmesi veya izin verilmesi	25

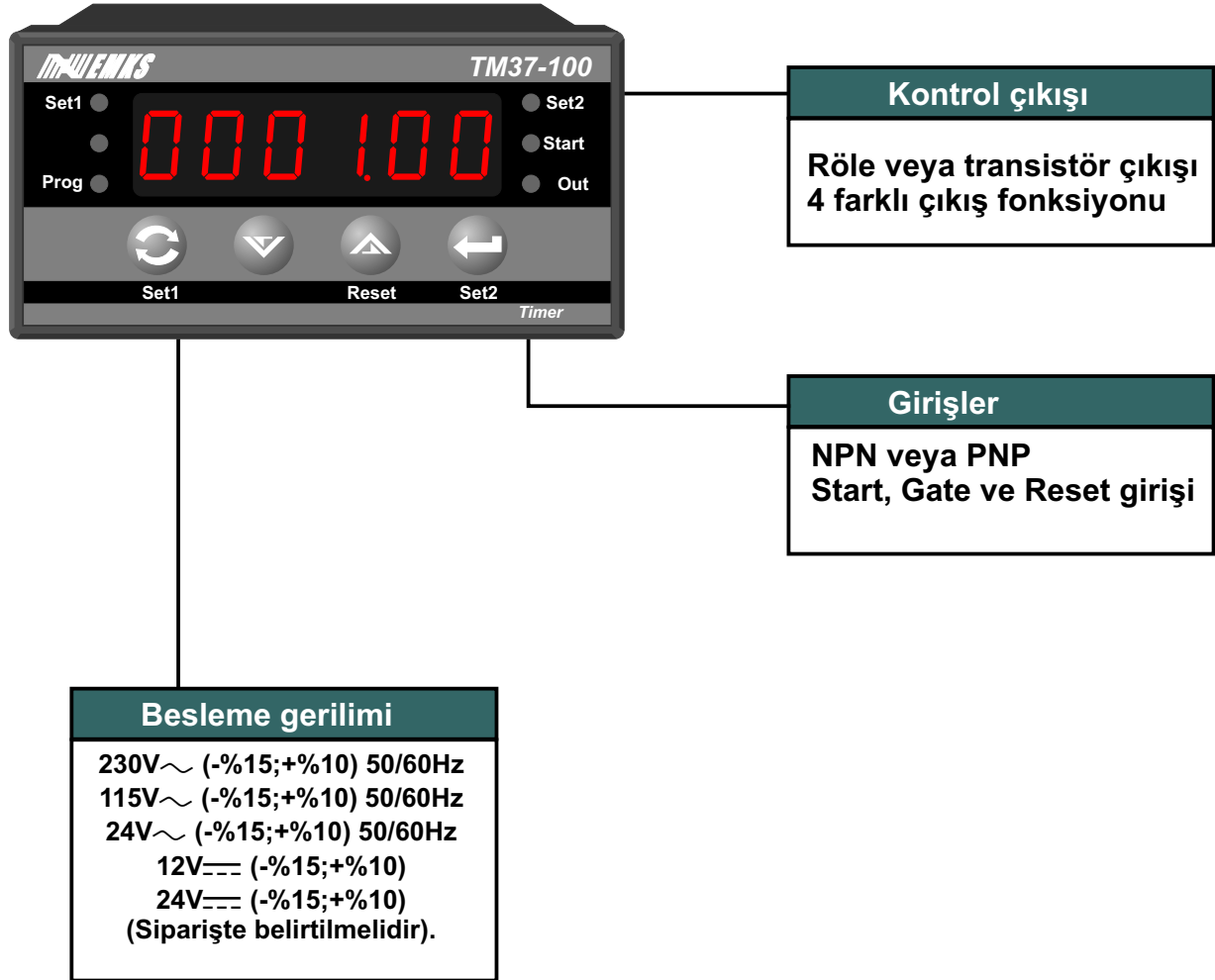
	Sayfa No
Parametre Tanımlamaları ve Açıklamalar	26
P00- Giriş Polarite Seçimi (NPN/PNP)	26
P01- Set1 (T-ON) Time Base seçimi(Saniye, Dakika, Saat)	26
P02-Set2 (t_OFF)Time Base seçimi(Saniye, Dakika, Saat)	27
P03- Start Girişi İçin Filtre	27
P04- Gate Girişi İçin Filtre	27
P05- Reset Girişi İçin Filtre	27
P06- Sayma Yönü Seçimi	27
P07- Power On Reset Aktif/Pasif	28
P08- Reset Butonu Aktif/Pasif(Buton Kilidi)	28
P09- Set1 Butonu Aktif/Pasif(Buton Kilidi)	28
P10- Set2 Butonu Aktif/Pasif(Buton Kilidi)	28
P11- Çıkış Fonksiyonları	28
P12- Output Polarite Seçimi	34
P13- Start Girişli Çalışmada Start Girişi Pasif İken Output Konumu	34
Özellikler	35

Genel tanıtım

TM37-100, iki setli(T-ON, T-OFF), tek çıkışlı genel amaçlı timer fonksiyonlarına sahip bir cihazdır. Farklı giriş seçenekleri ve çıkış fonksiyonu seçimi ile pek çok uygulamaya kolayca adapte edilebilir.

Giriş polaritesi NPN/PNP olarak, girişler için ayarlanabilir koruma zamanları, çıkış fonksiyonları, çıkış polaritesi(NC/NO) kullanıcı tarafından parametreler yardımı ile ayarlanabilir.

Cihazın enerji kesintisinde aktüel değeri saklama özelliği vardır. Cihaz tekrar enerjilendiğinde kaydedilen değer üzerine zaman sayma işlemi devam eder. Bu özelliğin kullanılmadığı durumlarda kullanıcı tarafından bir parametre yardımı ile iptal edilebilir.



Sipariş Bilgileri

T M **3 7** - **1 0 0** **A B**

Ön Panel Boyutu

36x72mm

Model Numarası

Besleme Gerilimi

1	230V \sim (-%15;+%10) 50/60Hz
2	115V \sim (-%15;+%10) 50/60Hz
3	24V \sim (-%15;+%10) 50/60Hz
4	12V --- (-%15;+%10)
5	24V --- (-%15;+%10)

Output

1	Röle Çıkışı
2	SSR Sürme Çıkışı
3	Transistör Çıkışı

Kontrol cihazına ait sipariş bilgileri yukarıda verilmiştir. Kullanıcı kendisine uygun cihaz konfigürasyonunu tablodaki bilgi ve kod karşılıklarından faydalanarak oluşturabilir ve bunu sipariş koduna dönüştürebilir.

Garanti

Malzeme ve işçilik hatalarına karşı iki yıl süreyle garanti edilmiştir. Bu garanti cihazla birlikte verilen garanti belgesinde ve kullanma kılavuzunda yazılı olan müşteriye düşen görev ve sorumlukların eksiksiz yerine getirilmesi halinde yürürlükte kalır.

Bakım

Cihaz , solvent (benzin, tiner, asit ve benzeri) içeren ve aşındırıcı temizlik maddeleri ile silinmemelidir.

Kurulum



Kurulum işlemine başlamadan önce kullanım klavuzunu dikkatle okuyunuz. Kurulum ve kullanım aşamasında dikkat edilmesi gereken noktalar uyarılarla belirtilmiştir.

Cihazın kurulumu sadece yetkili personel tarafından yapılmalıdır.

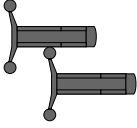
Paket İçeriği



1 adet cihaz



1 adet garanti kartı



2 adet tutturma parçası



1 adet kullanım kılavuzu



Paketi açtığınızda içerisinde bulunan cihazı ve aksesuarlarını kontrol ediniz. Cihaz taşıma esnasında zarar görmüş olabilir. Böyle bir durumda cihazı kullanmayınız.

Çevre Şartları

Çalışma Koşulları



Yükseklik maksimum 2000 metre



Çalışma sıcaklığı : 0...50 °C

Cihaz 50°C nin üzerinde kullanılacak ise çalıştığı ortamın soğutulması gerekmektedir.



Bağıl nem 5...95%RH (yoğunlaşma olmaksızın)

Yasaklanmış Çalışma Koşulları

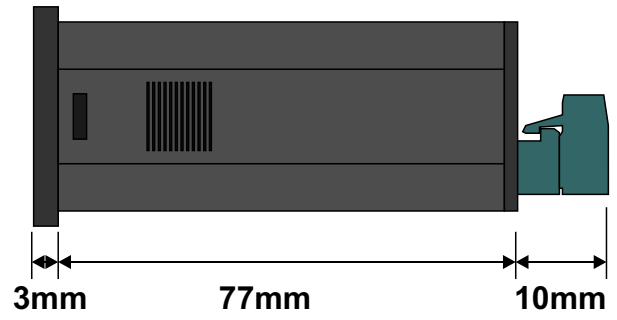
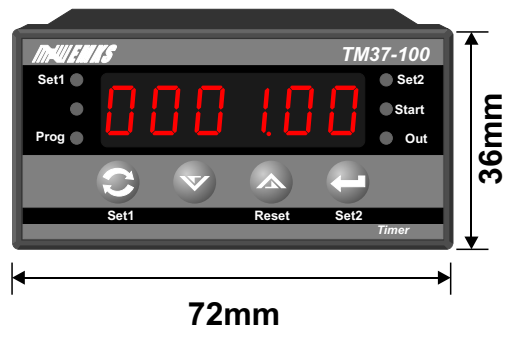


Aşındırıcı ortamlar

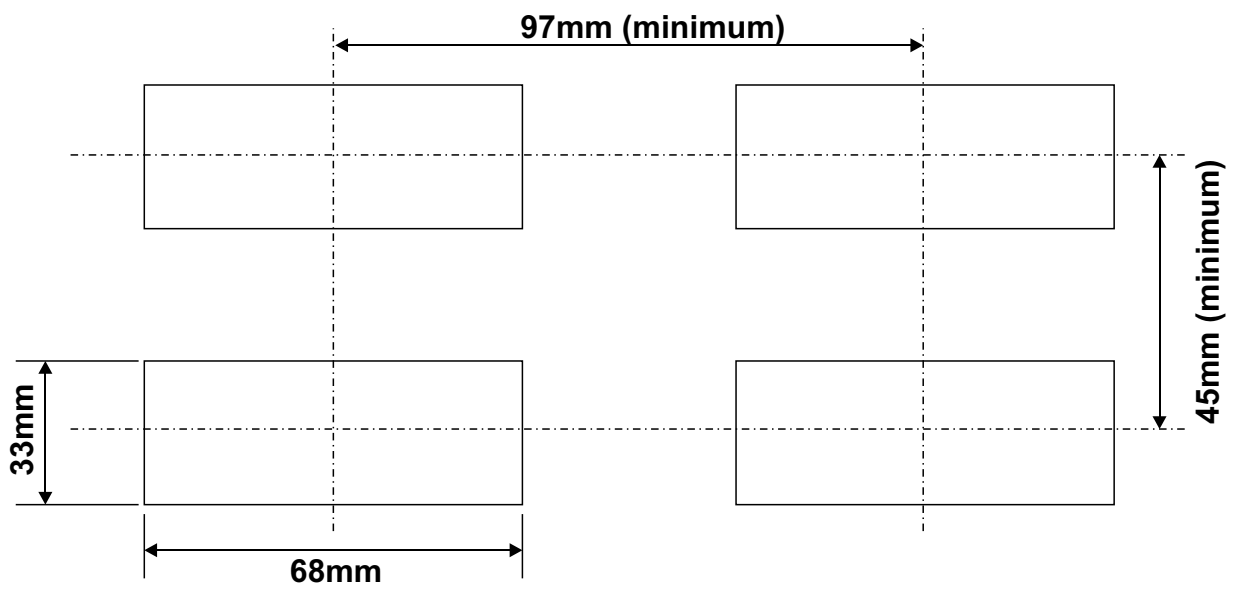


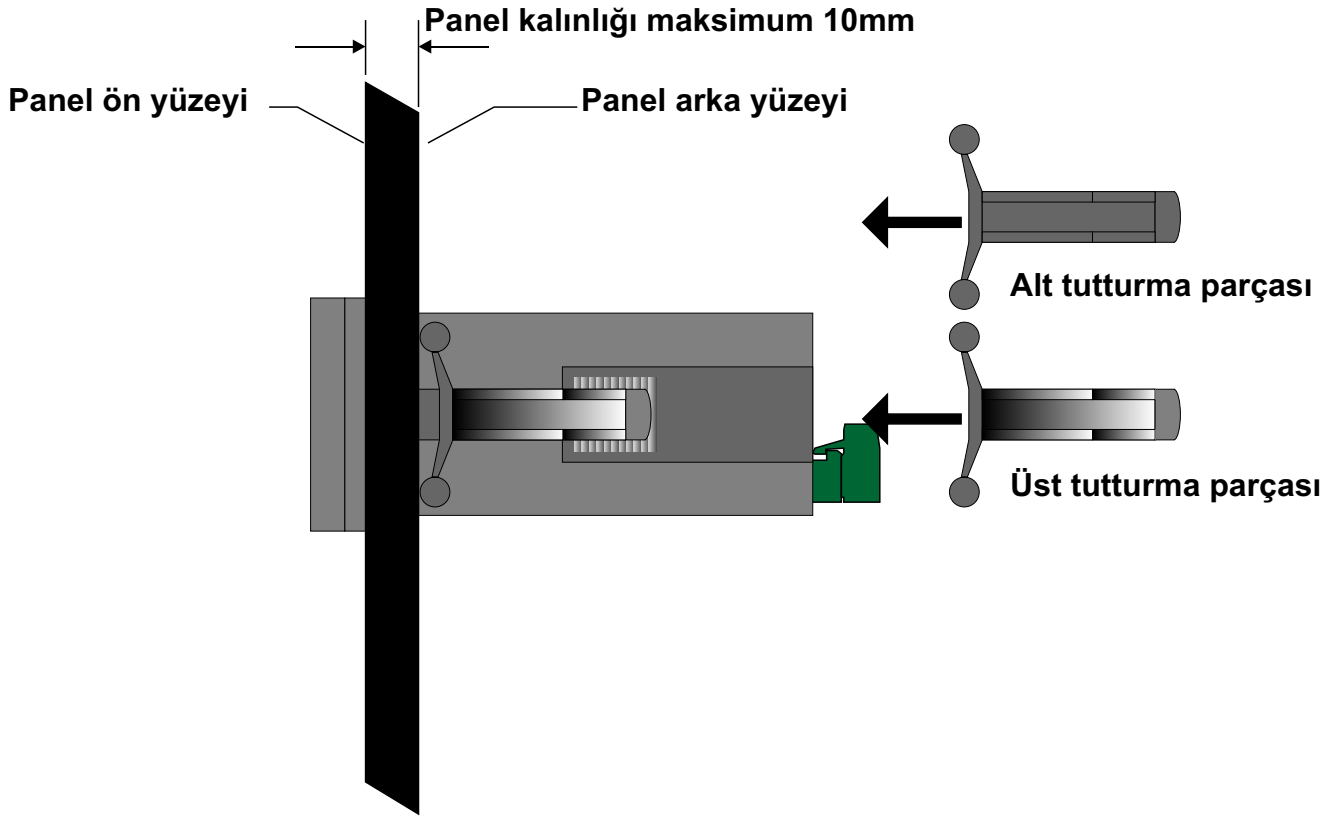
Patlayıcı ve yanıcı madde bulunan ortamlar

Boyutlar



Panel Kesiti





1-Cihazın montaj yapılacağı panel kesitini, verilen ölçülerde hazırlayınız.

2-Cihazı panel üzerindeki kesite ön yüzeyinden yerleştiriniz. Cihazın tutturma parçaları üzerinde ise panel üzerine yerleştirmeden önce çıkarınız.

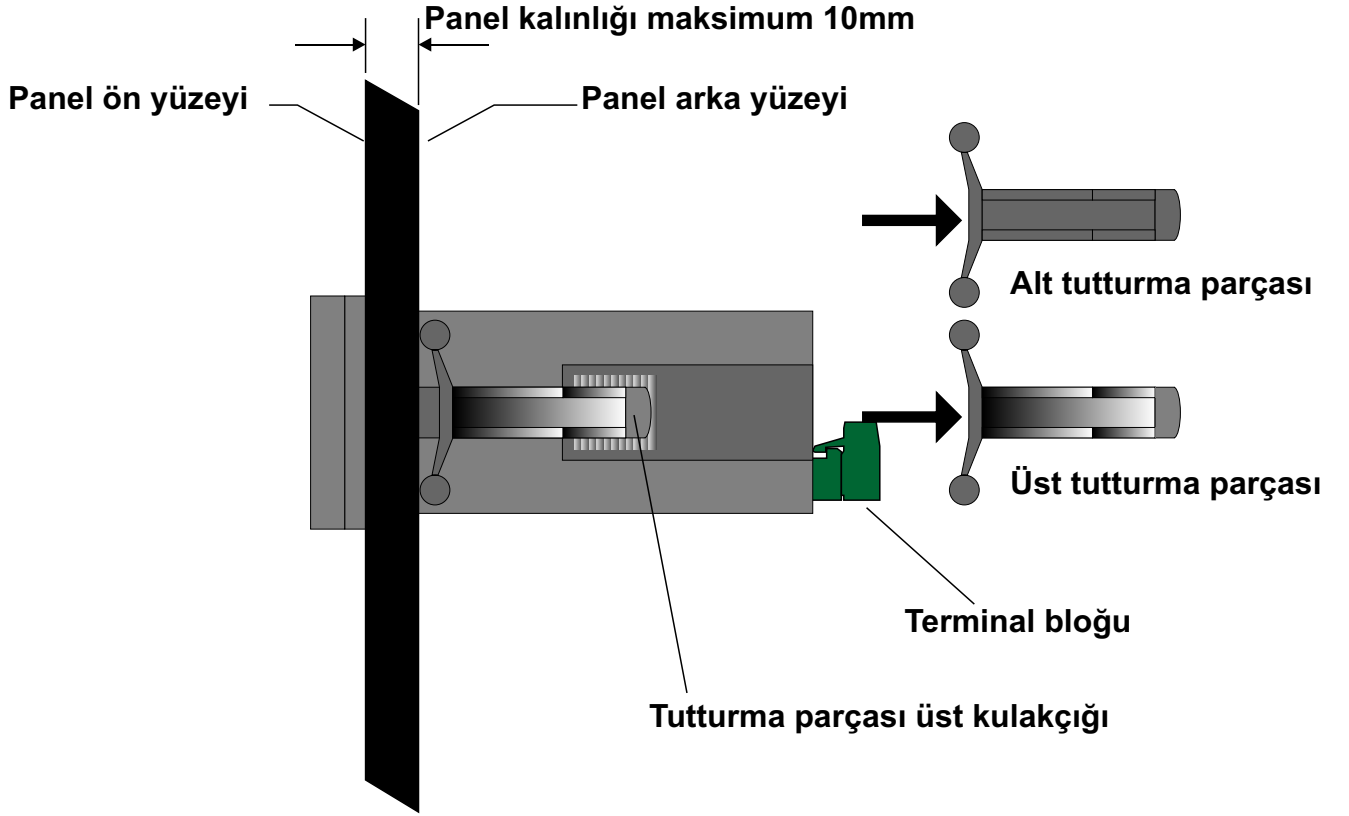
3-Cihaz panel kesiti üzerine yerleştirildikten sonra, cihaz ile birlikte verilen tutturma parçalarını ok işareti ile gösterilen yönde cihaz üzerindeki kızağına oturtunuz. Tutturma parçasını cihaz ön paneline doğru itiniz.



Cihazın montajının yapılacağı mekanik aksam üzerinde tehlike yaratabilecek tüm aksam ile ilgili gerekli tedbirlerin alınması gerekmektedir. Bu tedbirler, montajı yapacak personelin güvenliği için gereklidir.



Cihazın kendi sabitleme parçaları ile sistem üzerine montajının yapılması gerekmektedir. Uygun olmayan sabitleme parçaları ile cihazın montajını yapmayınız. Sabitleme parçaları ile cihazın düşmeyeceğinden emin olacak şekilde montajını yapınız.



1-Cihazın ve bağlı olduğu sistemin enerjisini kesiniz ve cihaz bağlantılarının yapıldığı terminal bloğunu cihazdan ayırınız.

2-Tutturma parçası üzerindeki üst kulakçığı yukarı doğru hafifçe kaldırıp tutturma parçasını geriye doğru çekerek çıkarınız.



Cihazı panel üzerinden ayırma işlemine başlamadan önce cihazın ve bağlı olduğu sistemin enerjisini kesiniz, cihazın tüm bağlantılarını ayırınız.



Cihazın kullanılacağı sisteme göre konfigüre edilmiş olduğundan emin olunuz. Yanlış konfigürasyon sonucu sistem ve/veya personel üzerinde oluşabilecek zarar verici sonuçların sorumluluğu kullanıcıya aittir.

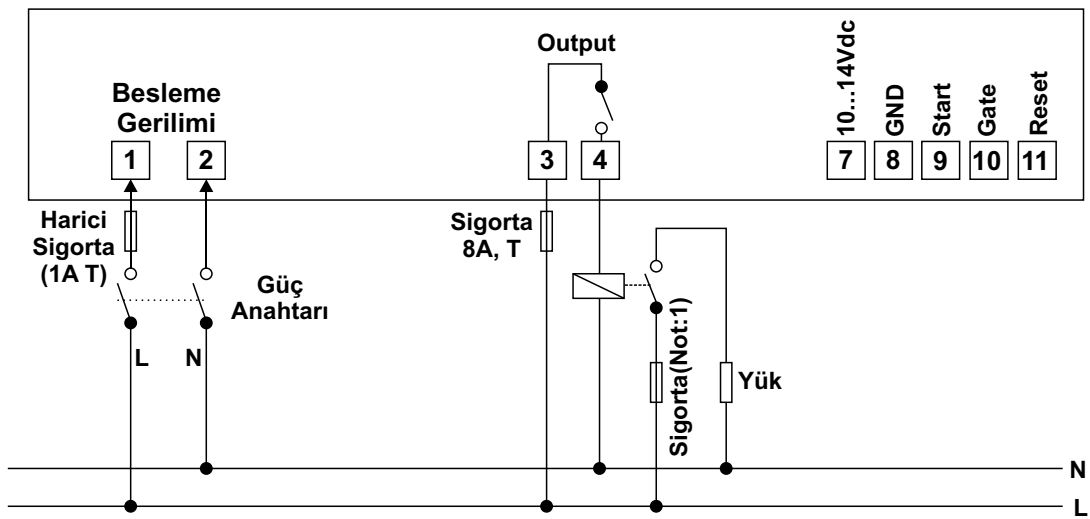
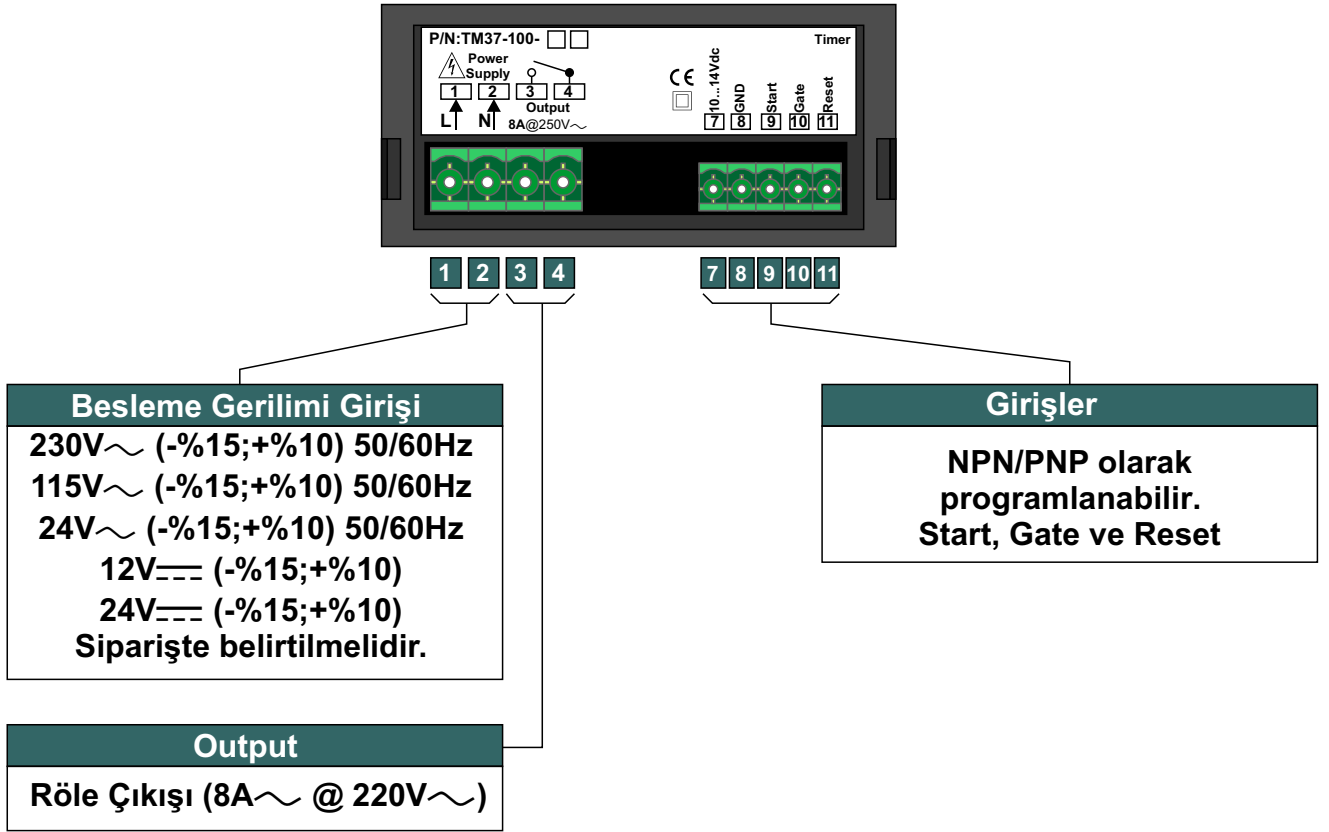
Cihaz parametreleri, fabrika çıkışında belirli değerlere ayarlanmıştır, bu parametreler kullanıcı tarafından mevcut sistemin ihtiyaçlarına göre değiştirilmelidir.

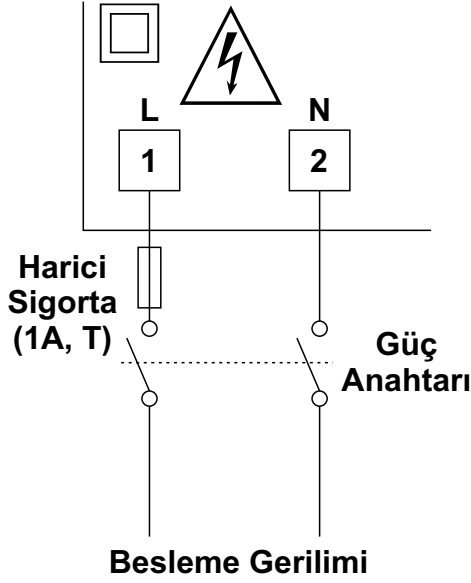
Cihazın montajı ve bakımı vasıflı elemanlar tarafından yapılmalıdır. Vasıfsız elemanlar tarafından gerçekleştirilen montaj ve bakım işlemleri, işlemleri yapan personelin, cihazın veya cihazın bağlı olduğu sistemin zarar görmesine neden olabilir.

Cihazın etiketi üzerinde yer alan besleme gerilimi aralığına uyulması gerekmektedir. Belirtilen değerlerin dışında besleme gerilimi uygulanması, montajı yapan personelin, cihazın veya cihazın bağlı olduğu sistemin zarar görmesine neden olabilir.

Elektrik şoklarını ve benzeri kazaları engellemek için cihazın tüm bağlantıları tamamlanmadan cihaz ve montajın yapıldığı sisteme enerji verilmemelidir.

Terminal Tanımlamaları ve Bağlantı Şekli





Besleme Gerilimi Seçenekleri

230V~ (-%15;+%10) 50/60Hz
115V~ (-%15;+%10) 50/60Hz
24V~ (-%15;+%10) 50/60Hz
12V= (-%15;+%10)
24V= (-%15;+%10)
Siparişte belirtilmelidir.



Cihazın çalışacağı besleme gerilim aralığı siparişte belirtilmelidir. Düşük ve yüksek gerilim aralığı için cihaz farklı üretilmektedir. Cihazın etiketi üzerinde yer alan besleme gerilimi aralığına uyulması gerekmektedir. Belirtilen değerlerin dışında besleme gerilimi uygulanması, montajı yapan personelin, cihazın veya cihazın bağlı olduğu sistemin zarar görmesine neden olabilir.



Cihaz üzerinde, sigorta ve cihaz enerjisini kapatacak bir anahtar yoktur. Cihazın besleme girişinde enerjisini kapatacak bir anahtarın ve sigortanın kullanıcı tarafından sisteme ilave edilmesi gerekmektedir. Güç Anahtarı ve sigorta kullanıcının rahatça ulaşabileceği bir yerde bulunmalıdır.

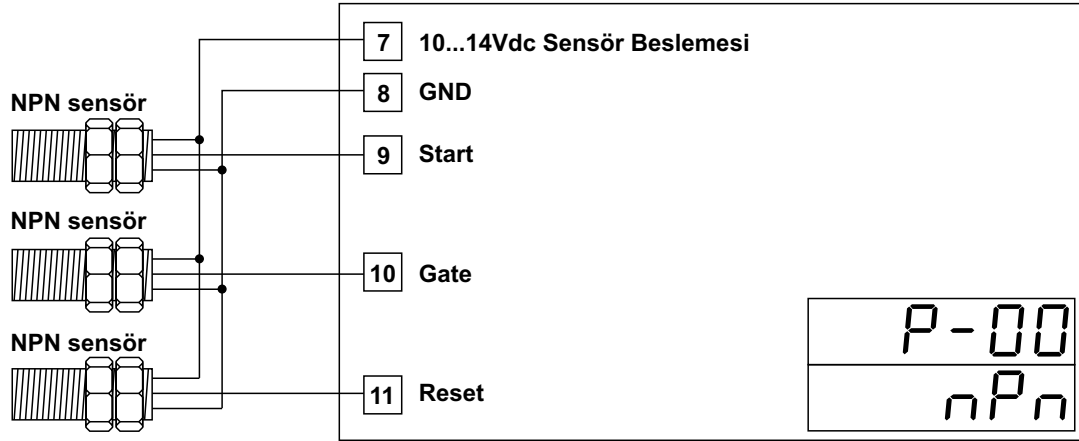


Güç anahtarı Faz ve Nötr girişlerini ayıracak şekilde iki kutuplu olmalıdır. Elektriksel bağlantı, güç anahtarının açık / kapalı konumlarına dikkat edilerek yapılmalıdır. Güç anahtarının açık/kapalı konumları işaretlenmiş olmalıdır.

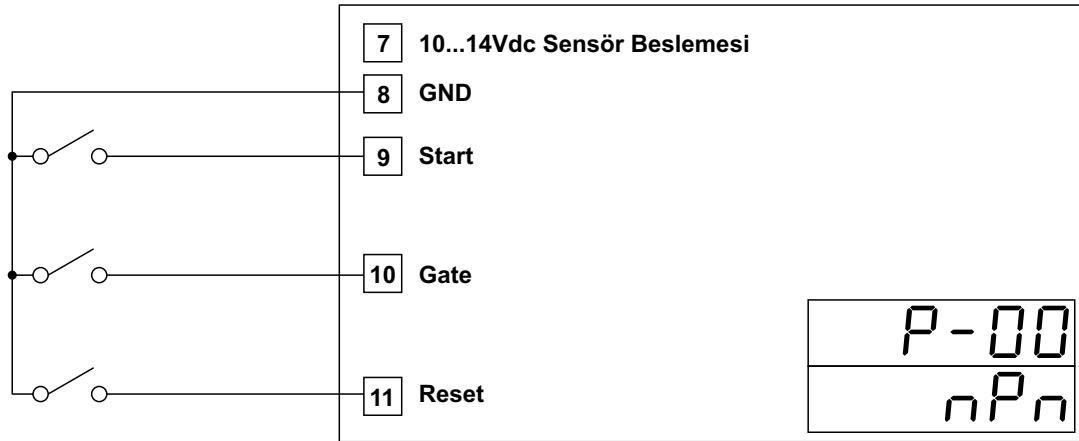
Input-1, Input-2 ve Reset Girişinin Bağlanması

NPN tipi bağlantı (Endüktif, kapasitif yaklaşım sensörleri ve switch)

NPN Endüktif veya Kapasitif yaklaşım sensörleri için bağlantı şekli



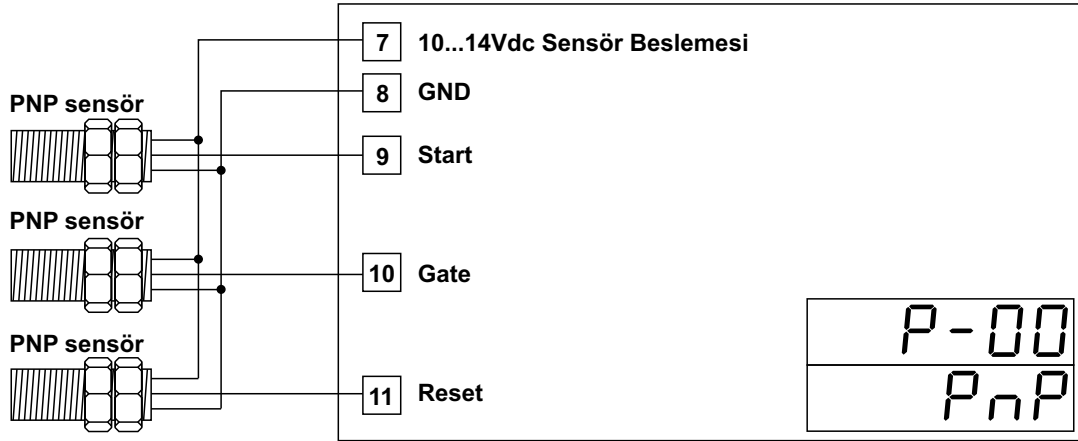
NPN Switch bağlantı şekli



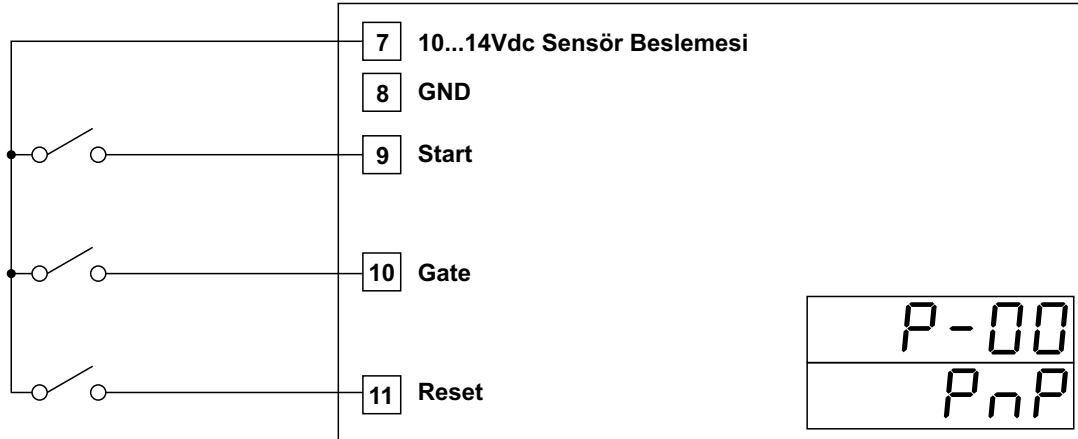
Input-1, Input-2 ve Reset Girişinin Bağlanması

PNP tipi bağlantı (Endüktif, kapasitif yaklaşım sensörleri ve switch)

PNP Endüktif veya Kapasitif yaklaşım sensörleri için bağlantı şekli



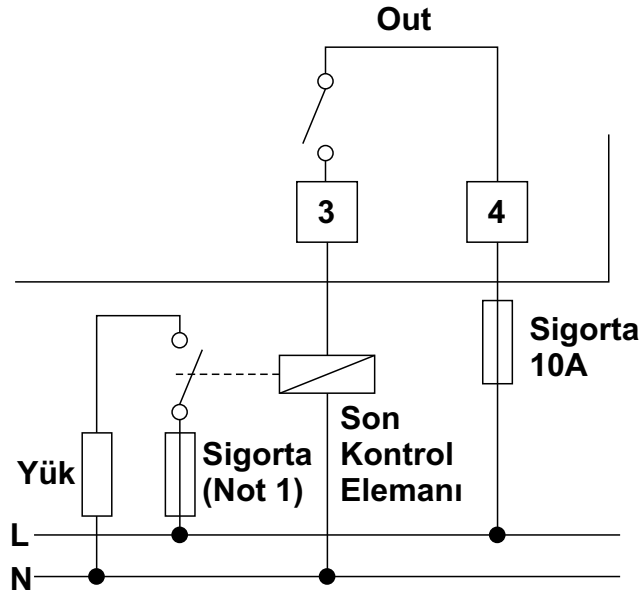
PNP Switch bağlantı şekli



PNP Endüktif veya Kapasitif yaklaşım sensörleri

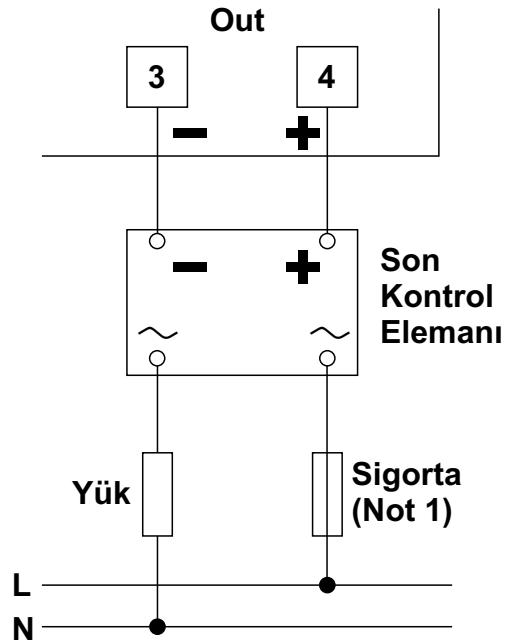
Çıkış Bağlatılarının Yapılması

Röle Çıkışının Bağlanması

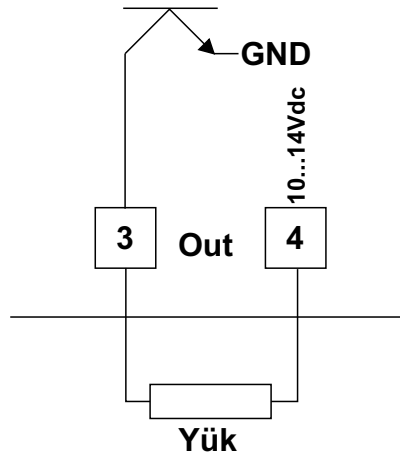


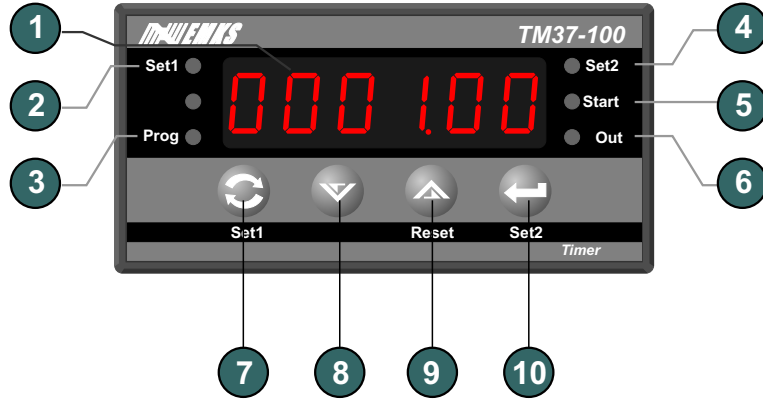
Not 1: Sigorta kontrol edilen yüke uygun seçilmelidir.

SSR Sürücü Çıkışının Bağlanması



Not 1: Sigorta kontrol edilen yüke uygun seçilmelidir.





1 - 6 dijit LED display 8mm : Zaman değeri ve set değeri göstergesi, program parametre göstergesi

2 - Set1 LED indikatörü: Set1 butonuna basıldığında yanar, göstergede set değeri görüntülenir.

3 - Program LED indikatörü: Program moduna girildiğinde yanar.

4 - Set2 LED indikatörü: Set2 butonuna basıldığında yanar, göstergede set değeri görüntülenir.

5 - Start LED indikatörü: Start girişi aktif olduğunda yanar.

6 - Out LED indikatörü: Output aktif olduğunda yanar.

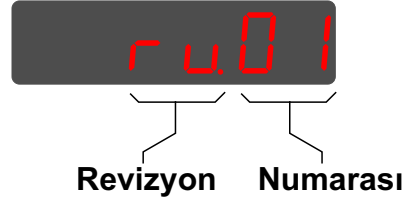
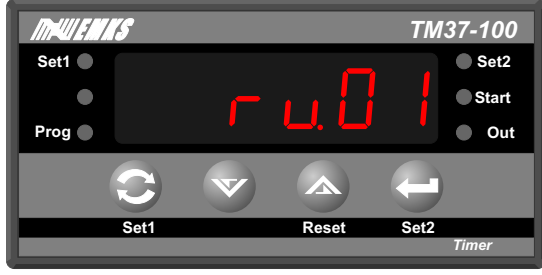
7 - Program moduna giriş ve set1(T-ON) değerini değiştirmek için kullanılır.

8 - Gösterge değerini azaltmak veya parametre seçimi için kullanılır.

9 - Gösterge değerini arttırmak veya parametre seçimi için kullanılır. Aktüel değeri sıfırlamak için kullanılır.

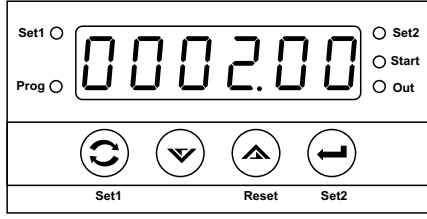
10 - Set2 (T-OFF) değerini değiştirmek için ve program modunda göstergedeki değeri onaylamak için kullanılır.

Revizyon Numarası



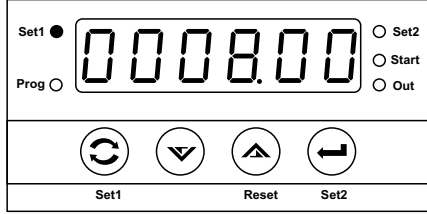
Cihaz enerjilendiđinde gsterge zerinde 3 saniye boyunca revizyon durumu gsterilir. Cihaz zerindeki donanım veya yazılım deđiŖikliklerinde revizyon numarası arttırılır. Revizyon numarasına bađlı tm deđiŖiklikler kayıt altına alınır.

Set1 (T-ON) değerinin ayarlanması



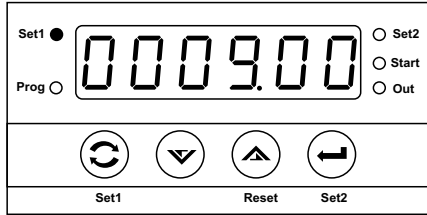
Çalışma ekranı

Çalışma ekranında iken set butonuna basınız.



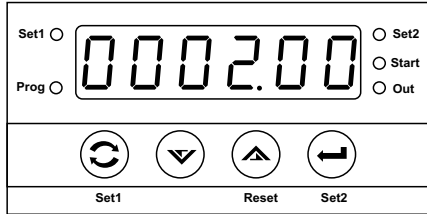
Set ayar ekranı Göstergede set değeri görünür ve set ledi yanar

Arttırma ve eksiltme butonları yardımı ile set değerini istediğiniz değere ayarlayınız



Set ayar ekranı

Ayarladığınız set değerini hafızaya almak için set butonuna basınız. Cihaz set ayar ekranından çıkar ve çalışma ekranına döner.

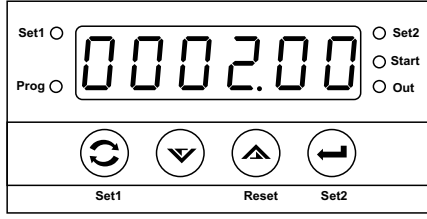


Çalışma ekranı

NOT:

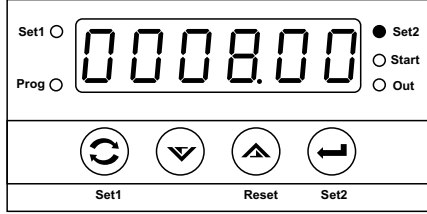
Set değeri ayarlanırken veya program moduna girildiğinde cihaz sayma işlemine ve kontrole devam eder.

Set2 (T-OFF) değerin ayarlanması



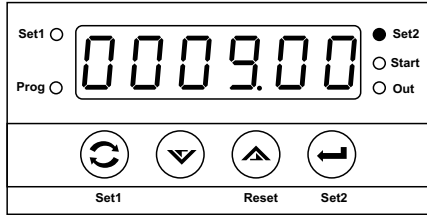
Çalışma ekranı

Çalışma ekranında iken set butonuna basınız.



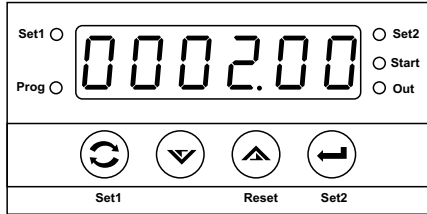
Set ayar ekranı Göstergede set değeri görünür ve set ledi yanar

Arttırma ve eksiltme butonları yardımı ile set değerini istediğiniz değere ayarlayınız



Set ayar ekranı

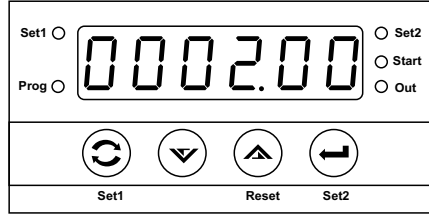
Ayarladığınız set değerini hafızaya almak için set butonuna basınız. Cihaz set ayar ekranından çıkar ve çalışma ekranına döner.



Çalışma ekranı

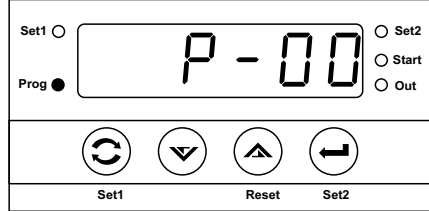
NOT:

Set değeri ayarlanırken veya program moduna girildiğinde cihaz sayma işlemine ve kontrole devam eder.



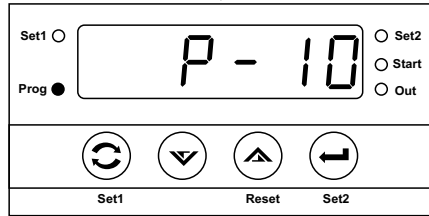
Çalışma ekranı

Set butonuna 10 saniye süre ile basınız. Süre sonunda Prog ledi yanar ve program moduna girilir.



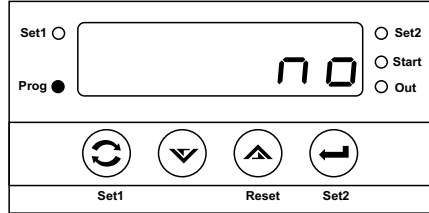
Program ekranı Parametre seçimi

Arttırma ve eksiltme butonları yardımı ile değerini değiştirmek istediğiniz parametreyi seçiniz.



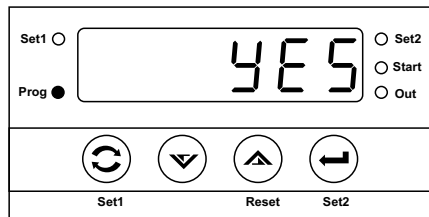
Program ekranı Parametre seçimi

Parametrenin içeriğini görmek ve değiştirmek için ENTER butonuna basınız.



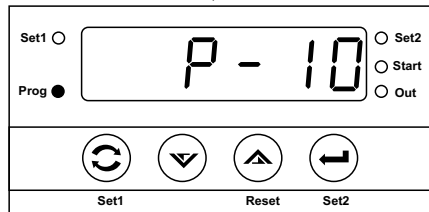
Program ekranı Parametre değeri

Arttırma ve eksiltme butonları parametre değerini değiştiriniz.



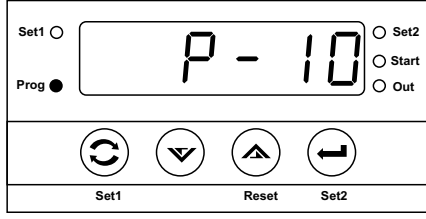
Program ekranı Parametre değeri

Değerini değiştirdiğiniz parametre değerini hafızaya almak için ENTER butonuna basınız.



Program ekranı Parametre seçimi

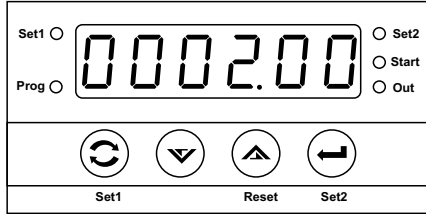
Sonraki sayfa



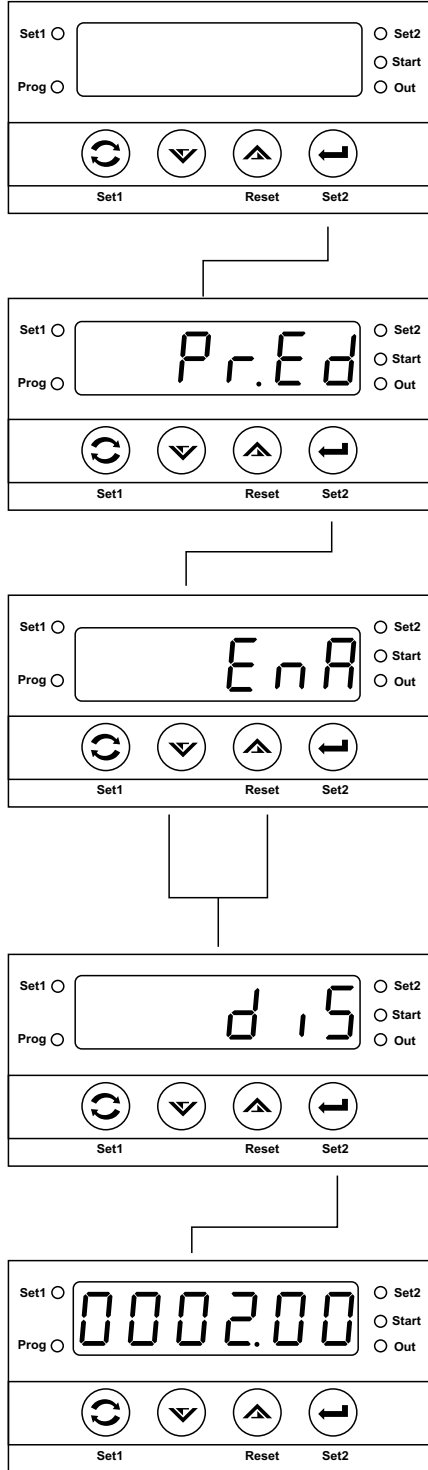
Program ekranı Parametre seçimi

Parametre seçim ekranında iken artırma ve eksiltme butonları yardımı ile değerini değiştirmek istediğiniz parametreyi seçebilirsiniz.
Parametre değerini değiştirmek için önceki işlem adımlarını takip ediniz.

Program modundan çıkmak ve çalışma ekranına dönmek için parametre seçim ekranında iken PROG butonuna basınız.



Çalışma ekranı



Cihaz enerjisiz

Cihaz enerjisiz iken Enter butonunu basılı tutunuz ve cihazın enerjisini açınız.

Cihaz açılış ekranı (revizyon no gösterimi)

Enter butonunu göstergede "Pr.ed" mesajını görünceye kadar basılı tutunuz.

"Pr.Ed" mesajını gördüğünüzde Enter butonunu basılı tutmayı bırakınız. Göstergede program girişinin durumu belirecektir. "dıs" o anki durumun program girişine izin vermediğini gösterir."enA" o anki durumun program girişine izin verdiğini gösterir.

Arttırma ve eksiltme butonları ile mevcut durumu değiştiriniz. Mevcut durumun kaydedilmesi ve çalışma ekranına dönmek için Enter butonuna basınız.

Çalışma ekranı

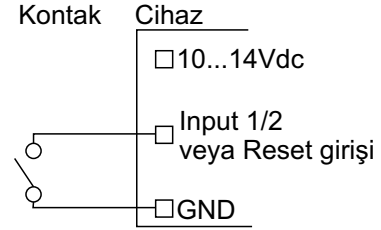
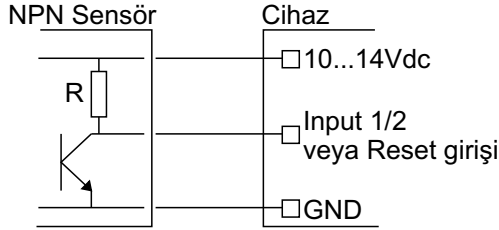
"Pr.Ed" değerini "dıs" olarak kaydettiyseniz program girişine izin verilmeyecektir. Program girişine izin vermek için yukarıda anlatılan işlem adımlarını tekrar ediniz ve "Pr.Ed" değerini "EnA" olarak kaydediniz.

P-00

Giriş polarite seçimi (NPN / PNP seçimi)
Giriş polaritesini (NPN/PNP) belirler.

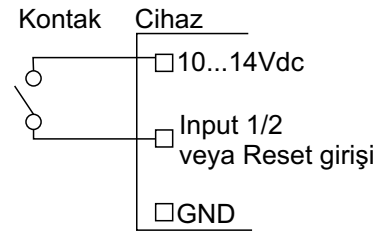
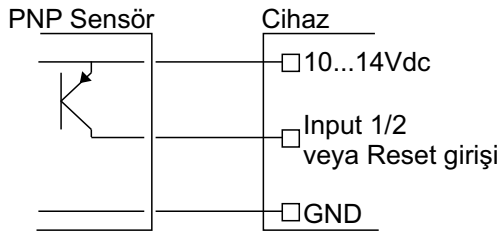
n P n

Cihaza NPN tipi sensör bağlantısı yapıldığında seçilmelidir.



P n P

Cihaza PNP tipi sensör bağlantısı yapıldığında seçilmelidir.



Cihaz NPN/PNP seçimi için ayrıca switch ayarına gerek yoktur. Seçim onaylandığında cihaz girişini NPN/PNP ye göre düzenler.

P-01

Set1 (T-On) için time base seçimi

Saat, dakika, saniye, saat/dakika ve dakika/saniye seçilebilir.

tbASE.0

Saniye

tbASE.1

Dakika/Saniye (Saniye 59 dan sonra sıfıra dönmektedir.)

tbASE.2

Saat/Dakika (Dakika 59 dan sonra sıfıra dönmektedir.)

tbASE.3

Dakika (Gösterge 0.6 saniyede bir artar)

tbASE.4

Saat (Gösterge 0.6 dakikada bir artar)

P-02

Set2 (T-Off) için time base seçimi

Saat, dakika, saniye, saat/dakika ve dakika/saniye seçilebilir.

tbASE.0

Saniye

tbASE.1

Dakika/Saniye (Saniye 59 dan sonra sıfıra dönmektedir.)

tbASE.2

Saat/Dakika (Dakika 59 dan sonra sıfıra dönmektedir.)

tbASE.3

Dakika (Gösterge 0.6 saniyede bir artar)

tbASE.4

Saat (Gösterge 0.6 dakikada bir artar)

P-03

Start girişi için filtre zamanı
(1...250 Milisaniye)

Proksimiti ve benzeri sensörleri start girişinde kullanıyorsanız, okuma hızını yüksek (filtre zamanı küçük) ayarlayabilirsiniz. Start girişinde kontak çıkışlı sensörler kullanıyorsanız, kontakların açma/kapama 'larında oluşan gürültüleri cihazın algılamaması için okuma hızını yavaşlatmanız gerekmektedir. Bunun için de filtre zamanını arttırmanız gerekmektedir.

P-04

Gate girişi için filtre zamanı
(1...250 Milisaniye)

Proksimiti ve benzeri sensörleri gate girişinde kullanıyorsanız, okuma hızını yüksek (filtre zamanı küçük) ayarlayabilirsiniz. Gate girişinde kontak çıkışlı sensörler kullanıyorsanız, kontakların açma/kapama 'larında oluşan gürültüleri cihazın algılamaması için okuma hızını yavaşlatmanız gerekmektedir. Bunun için de filtre zamanını arttırmanız gerekmektedir.

P-05

Reset girişi için filtre zamanı
(1...250 Milisaniye)

Proksimiti ve benzeri sensörleri reset girişinde kullanıyorsanız, okuma hızını yüksek (filtre zamanı küçük) ayarlayabilirsiniz. Reset girişinde kontak çıkışlı sensörler kullanıyorsanız, kontakların açma/kapama 'larında oluşan gürültüleri cihazın algılamaması için okuma hızını yavaşlatmanız gerekmektedir. Bunun için de filtre zamanını arttırmanız gerekmektedir.

P-06

Sayma yönü seçimi

0 - - - - P

Yukarı sayma

P - - - - 0

Aşağı sayma

P-07 Power on reset aktif/pasif

rst no

Cihaz enerjilendiğinde sayma değeri sıfırlanmaz. Cihaz enerji kesintisinde sakladığı değerden saymaya devam eder.

rst yes

Cihaz enerjilendiğinde sayma değeri sıfırlanır. Cihaz enerji kesintisinde sakladığı değeri dikkate almaz.

P-08 Reset butonu aktif/pasif

no

Cihazın ön paneli üzerinde bulunan reset butonuna sıfırlama işlemi için izin verilir. Butona basıldığında sıfırlama işlemi yapılır.

yes

Cihazın ön paneli üzerinde bulunan reset butonuna sıfırlama işlemi için izin verilmez.

P-09 Set1 (T-ON) butonu aktif/pasif

no

Cihazın ön paneli üzerinde bulunan set butonuna set değerini değiştirmek ve kaydetmek için izin verilir.

yes

Cihazın ön paneli üzerinde bulunan set butonuna set değerini değiştirmek ve kaydetmek için izin verilmez.

P-10 Set2 (T-OFF) butonu aktif/pasif

no

Cihazın ön paneli üzerinde bulunan set butonuna set değerini değiştirmek ve kaydetmek için izin verilir.

yes

Cihazın ön paneli üzerinde bulunan set butonuna set değerini değiştirmek ve kaydetmek için izin verilmez.

P-11 Çıkış fonksiyonları

Func 0

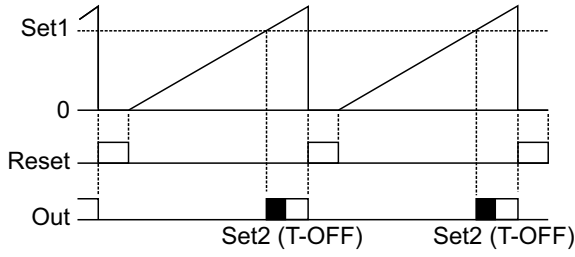
⋮

Func 19

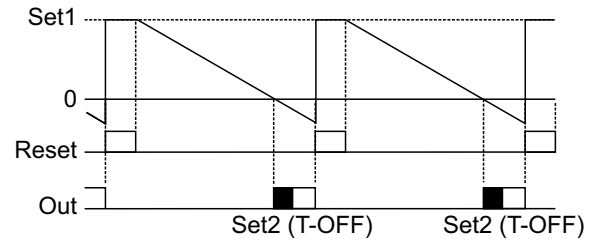
Manual ve otomatik resetli olmak üzere cihazın 12 farklı çıkış fonksiyonu vardır. Çıkış fonksiyonları Start, Gate, Reset girişleri ve zaman sayma yönüne bağlı olarak şekiller yardımı ile açıklanmaktadır. İlk 4 çıkış fonksiyonu Start girişini dikkate almadan cihazın enerjilenmesi ile beraber çalışır. 4,5,6 ve 7'inci fonksiyonlar start girişi aktif olduğu sürece çalışır. Start girişi pasif olduğunda zaman sayma işlemi durdurulur. Gösterge ve çıkış ilk durumuna döner. 8,9,10 ve 11'inci fonksiyonlarda cihaz start girişi aktif olduğu sürece çalışır. Start girişi pasif olduğunda o anda devam eden T-ON ve T-OFF zamanlarını sayar ve bu işlemin sonunda ilk durumuna dönerek start girişinin aktif olmasını bekler.

Parametre Tanımlamaları ve Açıklamalar

Çıkış Fonksiyonu - 0 Yukarı Sayma (0→Set)

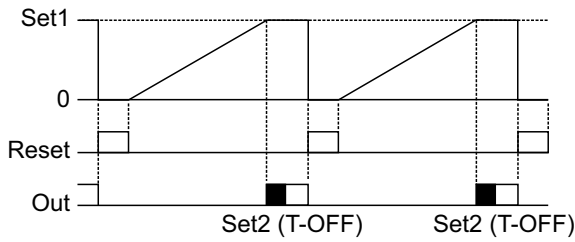


Çıkış Fonksiyonu - 0 Aşağı Sayma (Set→0)

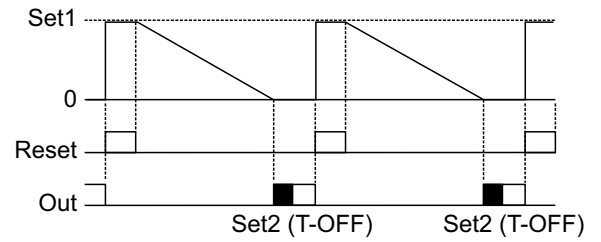


Reset işlemi, manual yapılır. Zaman sayma, reset işlemi gerçekleşinceye kadar devam eder.

Çıkış Fonksiyonu - 1 Yukarı Sayma (0→Set)

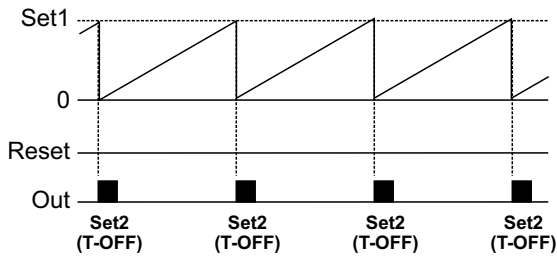


Çıkış Fonksiyonu - 1 Aşağı Sayma (Set→0)

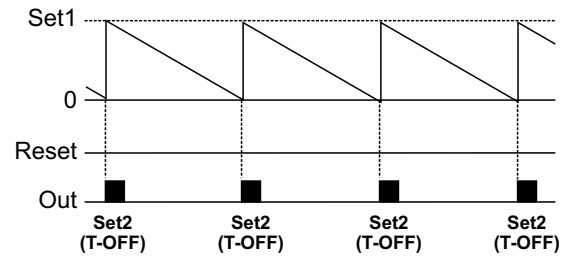


Reset işlemi, manual yapılır. Sayma, yukarı doğru iken set1 değerinde aşağı doğru iken 0 değerinde durur.

Çıkış Fonksiyonu - 2 Yukarı Sayma (0→Set)



Çıkış Fonksiyonu - 2 Aşağı Sayma (Set→0)



Reset işlemi, otomatik yapılır. Sayma, yukarı doğru iken set1 ye kadar devam eder, set1'e ulaştığında sıfırlanır. Output Set2(T-OFF) süresince aktif olur.

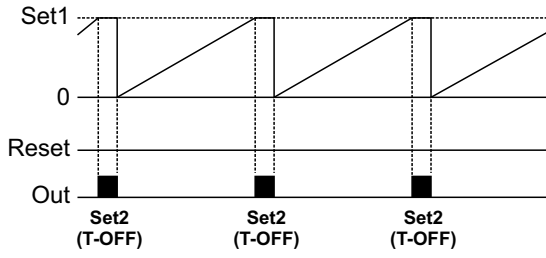


Çıkış fonksiyonunda yandaki sembol ile gösterilen süreler set2(T-OFF) süresidir.

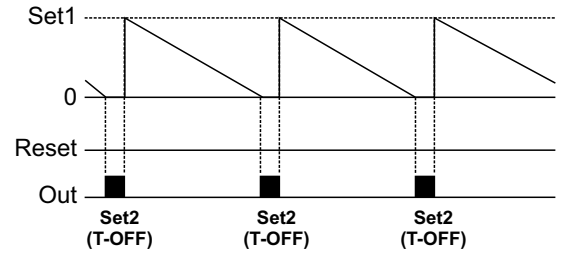
NOT: 0,1,2 ve 3' üncü çıkış fonksiyonlarında Start girişi dikkate alınmaz. Cihazın enerjilenmesi ile beraber zaman saymaya başlar.

Parametre Tanımlamaları ve Açıklamalar

Çıkış Fonksiyonu - 3 Yukarı Sayma (0→Set)



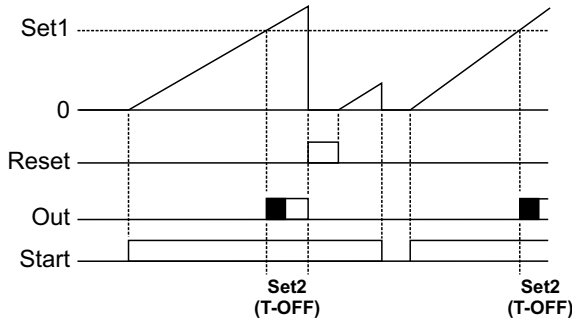
Çıkış Fonksiyonu - 3 Aşağı Sayma (Set→0)



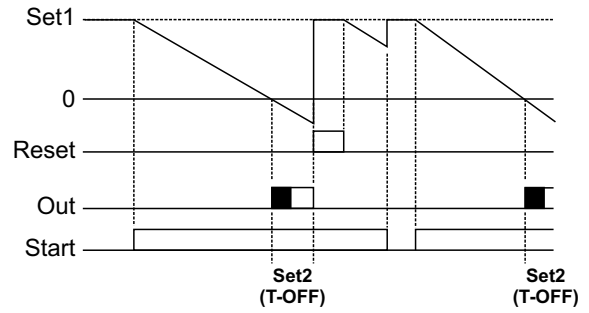
Reset işlemi, otomatik yapılır. Sayma, yukarı doğru iken set1'e kadar devam eder ve output aktif iken sayma durdurulur. Sayma, aşağı doğru iken 0 a kadar devam eder ve output aktif olduğu sürece sayma durdurulur. Sayılan değer Output pasif olduğunda (set2 ile ayarlanan T-OFF süresi) sıfırlanır ve sayma devam eder.

Start giriшли çıkış fonksiyonları

Çıkış Fonksiyonu - 4 Yukarı Sayma (0→Set)

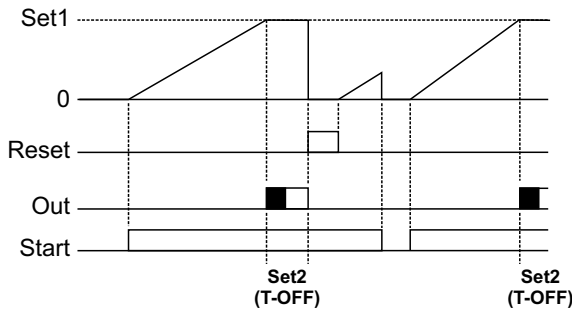


Çıkış Fonksiyonu - 4 Aşağı Sayma (Set→0)

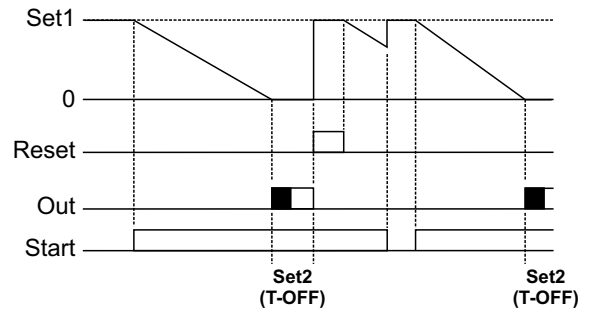


Zaman sayma işlemi start girişı aktif olduğu sürece devam eder. Start girişı pasif olduğunda cihaz ilk durumuna döner. Start pasif olduğunda çıkış konumu ON/OFF olarak bir parametre yardımı ile belirlenebilir. Reset işlemi, manual yapılır. Zaman sayma, reset işlemi gerçekleşinceye kadar devam eder. Output un pulse süresi set2(T-OFF) ile ayarlanabilir.

Çıkış Fonksiyonu - 5 Yukarı Sayma (0→Set)



Çıkış Fonksiyonu - 5 Aşağı Sayma (Set→0)



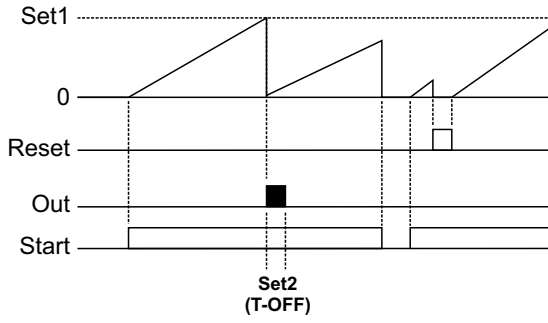
Zaman sayma işlemi start girişı aktif olduğu sürece devam eder. Start girişı pasif olduğunda cihaz ilk durumuna döner. Start pasif olduğunda çıkış konumu ON/OFF olarak bir parametre yardımı ile belirlenebilir. Reset işlemi, manual yapılır. Sayma, yukarı doğru iken set değerinde aşağı doğru iken 0 değerinde durur. Output un pulse süresi set2(T-OFF) ile ayarlanabilir.



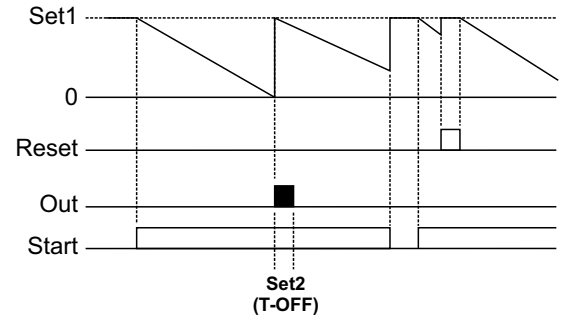
Çıkış fonksiyonunda yandaki sembol ile gösterilen süreler set2(T-OFF) süresidir.

Parametre Tanımlamaları ve Açıklamalar

Çıkış Fonksiyonu - 6 Yukarı Sayma (0→Set)

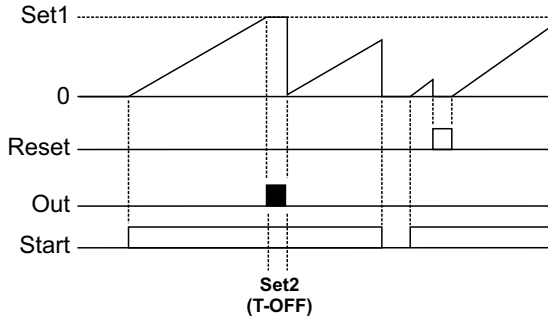


Çıkış Fonksiyonu - 6 Aşağı Sayma (Set→0)

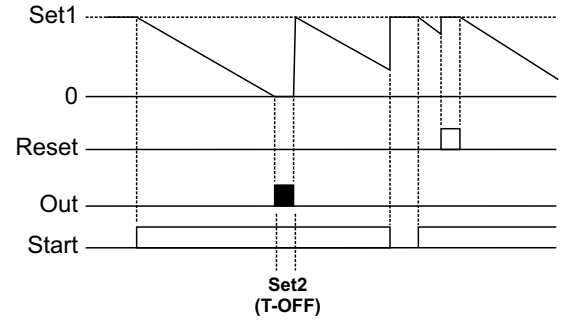


Zaman sayma işlemi start girişi aktif olduğu sürece devam eder. Start girişi pasif olduğunda cihaz ilk durumuna döner. Start pasif olduğunda çıkış konumu ON/OFF olarak bir parametre yardımı ile belirlenebilir. Reset işlemi, otomatik yapılır. Sayma, yukarı doğru iken set1 ye kadar devam eder, set1 e ulaştığında sıfırlanır. Output un pulse süresi set2(T-OFF) ile ayarlanabilir.

Çıkış Fonksiyonu - 7 Yukarı Sayma (0→Set)



Çıkış Fonksiyonu - 7 Aşağı Sayma (Set→0)



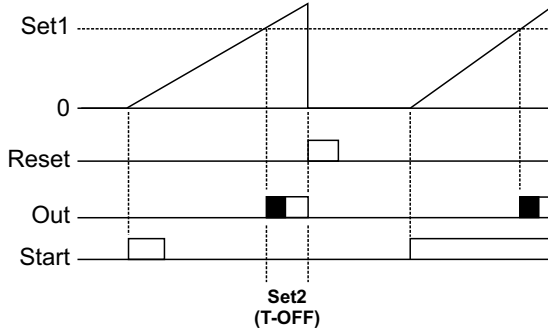
Zaman sayma işlemi start girişi aktif olduğu sürece devam eder. Start girişi pasif olduğunda cihaz ilk durumuna döner. Start pasif olduğunda çıkış konumu ON/OFF olarak bir parametre yardımı ile belirlenebilir. Reset işlemi, otomatik yapılır. Sayma, yukarı doğru iken set1 ye kadar devam eder, set1 e ulaştığında sayma durdurulur. T-OFF süresi saymaya başlar. T-OFF süresi sonunda çıkış pasif olur. Output un pulse süresi set2(T-OFF) ile ayarlanabilir.



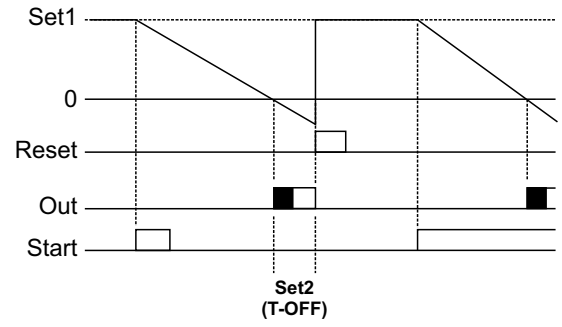
Çıkış fonksiyonunda yandaki sembol ile gösterilen süreler set2(T-OFF) süresidir.

Parametre Tanımlamaları ve Açıklamalar

Çıkış Fonksiyonu - 8 Yukarı Sayma (0→Set)

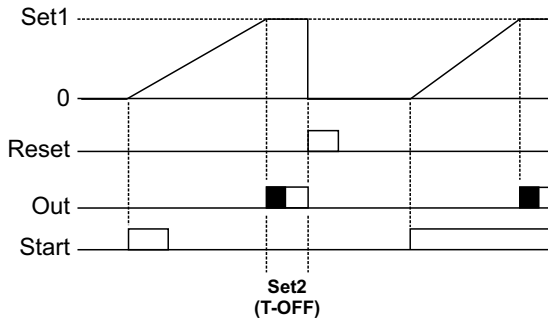


Çıkış Fonksiyonu - 8 Aşağı Sayma (Set→0)

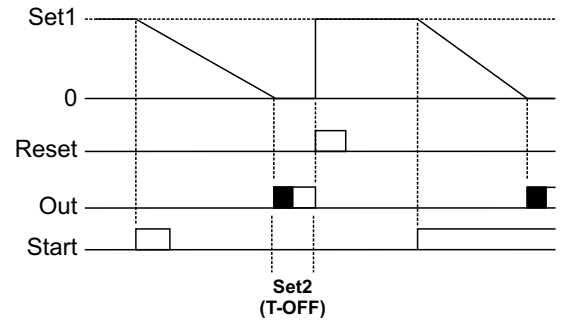


Zaman sayma işlemi start girişi aktif olduğu sürece devam eder. Start girişi pasif olduğunda cihaz o anki işlem çevrimini tamamlayarak ilk durumuna döner. Start pasif olduğunda çıkış konumu ON/OFF olarak bir parametre yardımı ile belirlenebilir. Reset işlemi, manual yapılır. Zaman sayma, reset işlemi gerçekleşinceye kadar devam eder. Output un pulse süresi set2(T-OFF) ile ayarlanabilir.

Çıkış Fonksiyonu - 9 Yukarı Sayma (0→Set)



Çıkış Fonksiyonu - 9 Aşağı Sayma (Set→0)



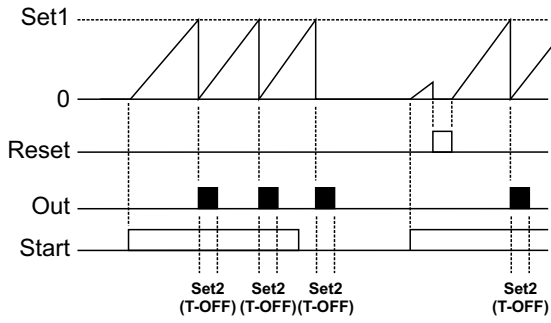
Zaman sayma işlemi start girişi aktif olduğu sürece devam eder. Start girişi pasif olduğunda cihaz o anki işlem çevrimini tamamlayarak ilk durumuna döner. Start pasif olduğunda çıkış konumu ON/OFF olarak bir parametre yardımı ile belirlenebilir. Reset işlemi, manual yapılır. Sayma, yukarı doğru iken set değerinde aşağı doğru iken 0 değerinde durur. Output un pulse süresi set2(T-OFF) ile ayarlanabilir.



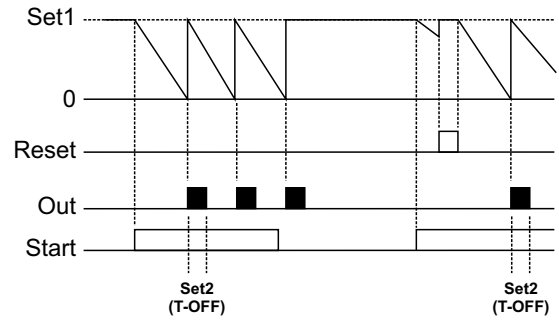
Çıkış fonksiyonunda yandaki sembol ile gösterilen süreler set2(T-OFF) süresidir.

Parametre Tanımlamaları ve Açıklamalar

Çıkış Fonksiyonu - 10 Yukarı Sayma (0→Set)

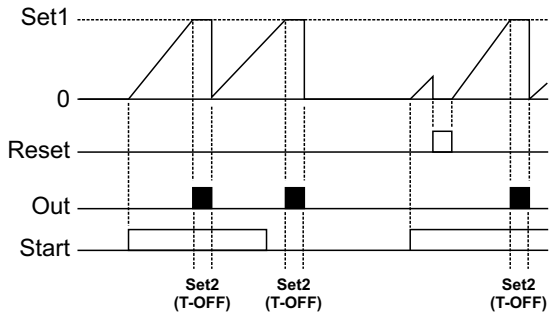


Çıkış Fonksiyonu - 10 Aşağı Sayma (Set→0)

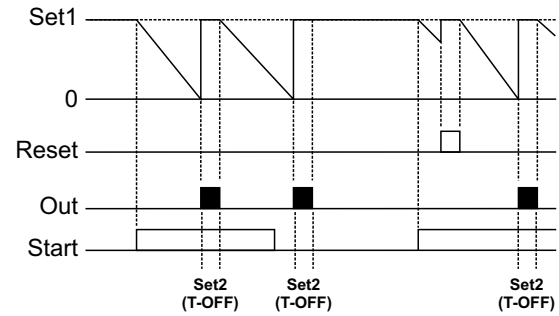


Zaman sayma işlemi start girişi aktif olduğu sürece devam eder. Start girişi pasif olduğunda cihaz o anki işlem çevrimini tamamlayarak ilk durumuna döner. Start pasif olduğunda çıkış konumu ON/OFF olarak bir parametre yardımı ile belirlenebilir. Reset işlemi, otomatik yapılır. Sayma, yukarı doğru iken set1 ye kadar devam eder, set1 e ulaştığında sıfırlanır. Output un pulse süresi set2(T-OFF) ile ayarlanabilir.

Çıkış Fonksiyonu - 11 Yukarı Sayma (0→Set)



Çıkış Fonksiyonu - 11 Aşağı Sayma (Set→0)



Zaman sayma işlemi start girişi aktif olduğu sürece devam eder. Start girişi pasif olduğunda cihaz o anki işlem çevrimini tamamlayarak ilk durumuna döner. Start pasif olduğunda çıkış konumu ON/OFF olarak bir parametre yardımı ile belirlenebilir. Reset işlemi, otomatik yapılır. Sayma, yukarı doğru iken set1 ye kadar devam eder, set1 e ulaştığında sayma durdurulur. T-OFF süresi saymaya başlar. T-OFF süresi sonunda çıkış pasif olur. Output un pulse süresi

Çıkış Fonksiyonu - 12...15

12...15 nolu çıkış fonksiyonları 4...7 nolu çıkış fonksiyonları ile benzer özelliklere sahiptir. 12...15 nolu çıkış fonksiyonlarında start girişi pasif olduğunda zaman rölesi mevcut konumunu korur. Start girişi tekrar aktif edildiğinde zaman rölesi kaldığı yerden devam eder.

Çıkış Fonksiyonu - 16...19

16...19 nolu çıkış fonksiyonları 8...11 nolu çıkış fonksiyonları ile benzer özelliklere sahiptir. 16...19 nolu çıkış fonksiyonlarında start girişi pasif olduğunda zaman rölesi mevcut konumunu korur. Start girişi tekrar aktif edildiğinde zaman rölesi kaldığı yerden devam eder.



Çıkış fonksiyonunda yandaki sembol ile gösterilen süreler set2(T-OFF) süresidir.

P - 12

Output Normalde Açık/Kapalı seçimi

noPEn

Output kontak çıkışı normalde açıktır. Sayılan değer set değerine ulaştığında kontak kapatılır.

ncLoSE

Output kontak çıkışı normalde kapalıdır. Sayılan değer set değerine ulaştığında kontak açar.

P - 13

Start Girişli Çalışmada Start Girişi Pasif İken Output Konumu

on

Start girişi pasif iken çıkış on konumundadır.

OFF

Start girişi pasif iken çıkış off konumundadır.

PASS

Start girişi pasif iken çıkışın mevcut durumuna dokunulmaz.

Özellikler

Gösterge:6 dijit LED display, 8mm, kırmızı veya yeşil display(siparişte belirtilmelidir.)

Led İndikatörler: Set1(T-ON),Set2(T-OFF), Start, Prog, Out

Girişler:

Start, Gate ve reset girişi

Giriş polaritesi:

NPN veya PNP olarak program parametrelerinden seçilebilir.

Filtre: Start, Gate ve reset girişi için ayarlanabilir filtreler

Kontrol Çıkışı:

1 adet 250V~/8A~, 1 NO röle çıkışı SSR sürme çıkışı veya transistör çıkışı (Kontrol çıkış tipi siparişte belirtilmelidir)

Çalışma Sıcaklığı: 0 ... 50 °C

Saklama Sıcaklığı: -40 ... 85 °C

Besleme Gerilimi:

230V~ (-%15;+%10) 50/60Hz

115V~ (-%15;+%10) 50/60Hz

24V~ (-%15;+%10) 50/60Hz

12V== (-%15;+%10)

24V== (-%15;+%10)

(Siparişte belirtilmelidir).

Güç Tüketimi: 1.5Watt maksimum

Boyut: Ön panel 72x72mm, derinlik 100mm (Bağlantı soketi dahil)

Panel Kesiti: 69x69mm

Koruma Sınıfı: IP65 önden, IP20 arkadan

Bağlantı: Soketli klemens, besleme girişi ve kontrol çıkışlarında 2.5mm² kablo takılabilir.

Kutu: ABS, siyah

Ağırlık: 300gr.











**E.M.K.S ELEKTRONİK BİLGİSAYAR ELEKTRİK
ÜRÜN İMALAT İTH. İHR. SAN. VE TİC. LTD. ŞTİ.**

**Akşemsettin Mah. Devlet Bahçeli Bulvarı No : 169/A
Tarsus / MERSİN**

internet: www.emks.com.tr
e-posta: info@emks.com.tr

Tel: 0 (324) 614 30 07 - 0 (324) 614 30 08
Faks: 0 (324) 614 30 09
