



Dahili Buzzer'li, Start/Stop fonksiyonlu ve Röle Çıkışlı Timer

4 dijit LED Display, 9mm dijit boyu

Time Base seçimi

- 99.99 Saniye
- 99.59 Dakika.Saniye
- 99.59 Saat.Dakika
- 99.99 Dakika
- 99.99 Saat

Cihaz üzerinden veya harici butonlar ile START / STOP işlemi

Ön panel üzerindeki START / STOP fonksiyonu iptal edildiğinde, doğrudan arttırma ve eksiltme butonları ile set değerini değiştirme imkanı

Aşağı veya yukarı sayma seçeneği

Enerji kesintisinde aktüel değeri saklama özelliği

Power on reset seçeneği

Program giriş kilidi

Ön panel üzerinden kolayca set değerini değiştirme ve programlanma özelliği



Kontrol cihazının kurulum işleminden önce kullanım kılavuzunu ve kılavuzda yer alan tüm uyarıları dikkatli bir şekilde okuyunuz.

Class II Kontrol Cihazı, Panel tipi montaj için uygundur.

Kontrol cihazı tamiratı kullanıcı tarafından yapılamaz. Tamirat için özel ekipman ve cihaz donanım bilgileri gerekmektedir.

Kontrol cihazı aşağıdaki özelliklere uyumlu olarak dizayn edilmiştir:

Avrupa Topluluğu 93/68 CEE direktiflerine bağlı olarak düzenlenen Avrupa Topluluğu 73/23 CEE elektriksel cihazlar üzerindeki düzenlemeleri kapsayan direktiflere ve EN61010-1 ölçüm-kontrol amaçlı elektriksel cihazlar için belirlenen güvenlik direktiflerine uyumludur.

Kullanım kılavuzu hakkında

TM4-200 zaman rölesi kullanım kılavuzu 2 ana bölümden oluşmaktadır. Bu bölümler aşağıda açıklandığı şekildedir. Bu iki ana bölümün dışında cihazın sipariş bilgilerinin ve teknik özelliklerinin yer aldığı bölümler de mevcuttur. Kullanım kılavuzu içerisinde yer alan tüm başlıklar ve sayfa numaraları "**İÇİNDEKİLER**" dizininde yer almaktadır. Kullanıcı dizinde yer alan herhangi bir başlığa sayfa numarası üzerinden erişebilir.

Kurulum:

Bu bölümde, cihazın fiziksel boyutları, panel üzerine montajı, elektriksel bağlantı ve benzeri konular yer almaktadır.

Çalışma Şekli , Parametre Açıklamaları :

Bu bölümde, cihazın kullanıcı arayüzü, parametrelere erişim, parametre tanımlamaları gibi konular yer almaktadır.

Kullanım kılavuzu içerisinde yer alan uyarı ve bilgilendirme sembolleri



Fiziksel, elektriksel montajda ve kullanım esnasında meydana gelebilecek tehlikeli durumları engellemek amacı ile yandaki sembol ile işaretlenen uyarılar yer almaktadır. Uyarıların kullanıcı tarafından dikkate alınması gerekmektedir.



Elektrik çarpması sonucu oluşabilecek tehlikeli durumları belirtir. Uyarıların kullanıcı tarafından dikkate alınması gerekmektedir.

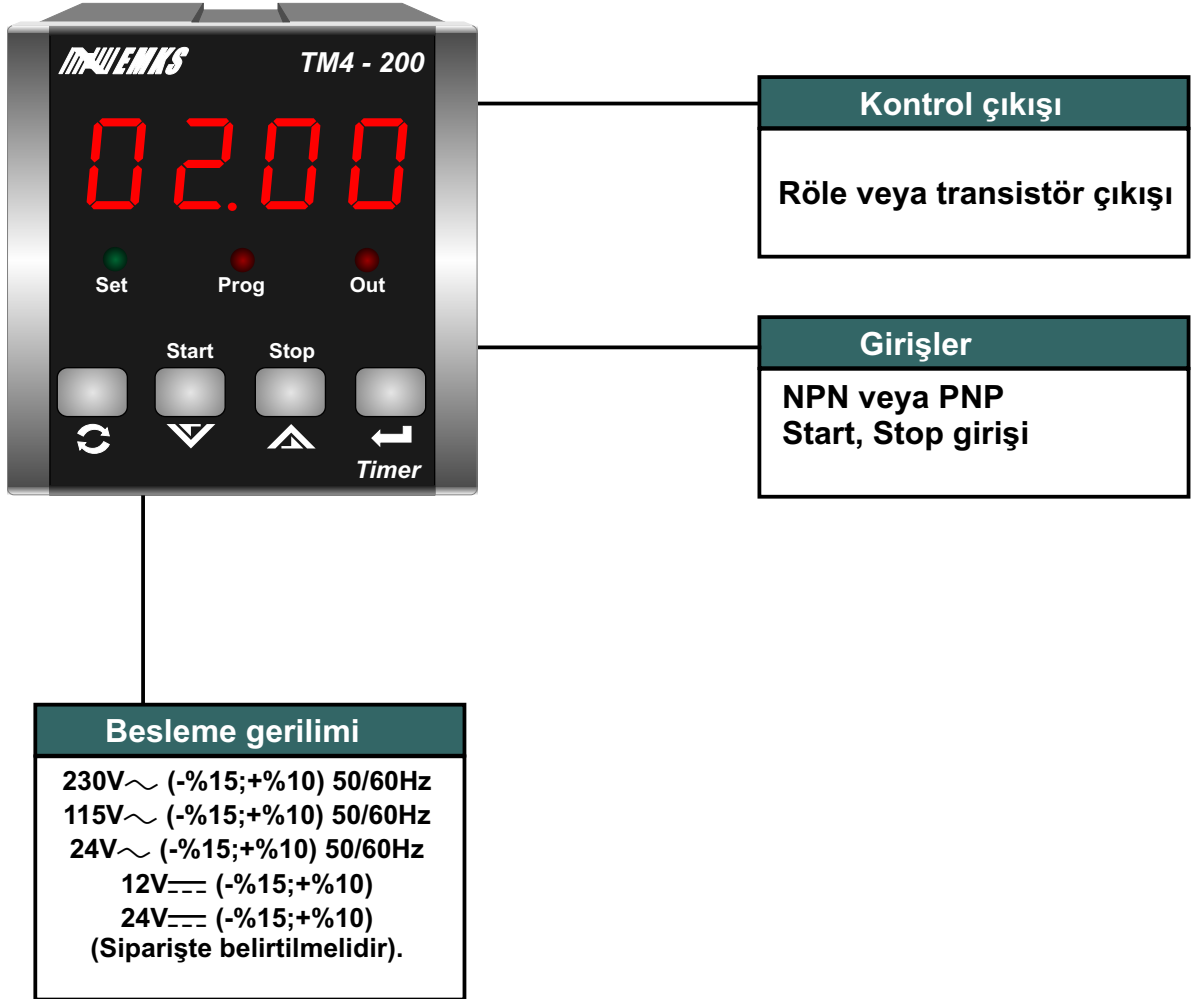
	Sayfa No
Genel Tanıtım	6
Sipariş Bilgileri	7
Garanti	7
Bakım	7
Kurulum	8
Paket İçeriği	8
Çevre Şartları	8
Çalışma Koşulları	8
Yasaklanmış Çalışma Koşulları	8
Boyutlar	9
Panel Kesiti	9
Cihazın Panel Üzerine Montajı	10
Cihazın Panel Üzerinden Çıkarılması	11
Elektriksel Bağlantı	12
Terminal Tanımları ve Bağlantı Şekli	13
Besleme Geriliminin Bağlanması	14
Sayma ve Reset Girişinin Bağlanması	15
NPN Tipi Bağlantı	15
PNP Tipi Bağlantı	16
Çıkış Bağlantılarının Yapılması	17
Röle Çıkışının Bağlanması	17
SSR Sürücü Çıkışının Bağlanması	17
Transistör Çıkışının Bağlanması	18
Cihazın Kullanımı ve Çalışması	19
Ön Panel Tanımı	19
Cihazın Açılıştta ve Çalışırken Verdiği Mesajlar	20
Revizyon Numarası	20
Set Değerinin Ayarlanması	21
Program Moduna Giriş ve Parametre Değerinin Değiştirilip Kaydedilmesi	22
Program moduna girişin engellenmesi veya izin verilmesi	24

	Sayfa No
Parametre Tanımlamaları ve Açıklamalar	25
P00- Time Base seçimi(Saniye, Dakika, Saat)	25
P01- Sayma Yönü Seçimi	25
P02- Power On Reset Aktif/Pasif	25
P03- Giriş Polarite Seçimi (NPN/PNP)	25
P04- Start / Stop Girişi İçin Filtre	26
P05- Start Girişi İçin Fonksiyon Seçimi	26
P06- Ön Panel Üzerindeki Start / Stop Fonksiyonu Seçimi	26
Özellikler	27

Genel tanıtım

TM4-200, tek çıkışlı, start/stop girişlerine sahip, aşağı/yukarı sayabilen zaman rölesidir. Giriş polaritesi (NPN/PNP olarak), girişler için ayarlanabilir koruma zamanları, kullanıcı tarafından parametreler yardımı ile ayarlanabilir.

Cihazın enerji kesintisinde aktüel değeri saklama özelliği vardır. Cihaz tekrar enerjilendiğinde kaydedilen değer üzerine zaman sayma işlemi devam eder. Bu özelliğin kullanılmadığı durumlarda kullanıcı tarafından bir parametre yardımı ile iptal edilebilir.



Sipariş Bilgileri

T M 4 - 2 0 0 A B

Ön Panel Boyutu

48x48mm

Model Numarası

Besleme Gerilimi

1	230V \sim (-%15;+%10) 50/60Hz
2	115V \sim (-%15;+%10) 50/60Hz
3	24V \sim (-%15;+%10) 50/60Hz
4	12V --- (-%15;+%10)
5	24V --- (-%15;+%10)

Output

1	Röle Çıkışı
2	SSR Sürme Çıkışı
3	Transistör Çıkışı

Kontrol cihazına ait sipariş bilgileri yukarıda verilmiştir. Kullanıcı kendisine uygun cihaz konfigürasyonunu tablodaki bilgi ve kod karşılıklarından faydalanarak oluşturabilir ve bunu sipariş koduna dönüştürebilir.

Garanti

Malzeme ve işçilik hatalarına karşı iki yıl süreyle garanti edilmiştir. Bu garanti cihazla birlikte verilen garanti belgesinde ve kullanma kılavuzunda yazılı olan müşteriye düşen görev ve sorumlukların eksiksiz yerine getirilmesi halinde yürürlükte kalır.

Bakım

Cihaz , solvent (benzin, tiner, asit ve benzeri) içeren ve aşındırıcı temizlik maddeleri ile silinmemelidir.

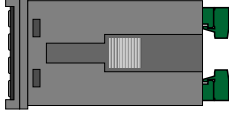
Kurulum



Kurulum işlemine başlamadan önce kullanım klavuzunu dikkatle okuyunuz. Kurulum ve kullanım aşamasında dikkat edilmesi gereken noktalar uyarılarla belirtilmiştir.

Cihazın kurulumu sadece yetkili personel tarafından yapılmalıdır.

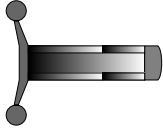
Paket İçeriği



1 adet cihaz



1 adet garanti kartı



2 adet tutturma parçası



1 adet kullanım kılavuzu



Paketi açtığınızda içerisinde bulunan cihazı ve aksesuarlarını kontrol ediniz. Cihaz taşıma esnasında zarar görmüş olabilir. Böyle bir durumda cihazı kullanmayınız.

Çevre Şartları

Çalışma Koşulları



Yükseklik maksimum 2000 metre



Çalışma sıcaklığı : 0...50 °C

Cihaz 50°C nin üzerinde kullanılacak ise çalıştığı ortamın soğutulması gerekmektedir.



Bağıl nem 5...95%RH (yoğunlaşma olmaksızın)

Yasaklanmış Çalışma Koşulları

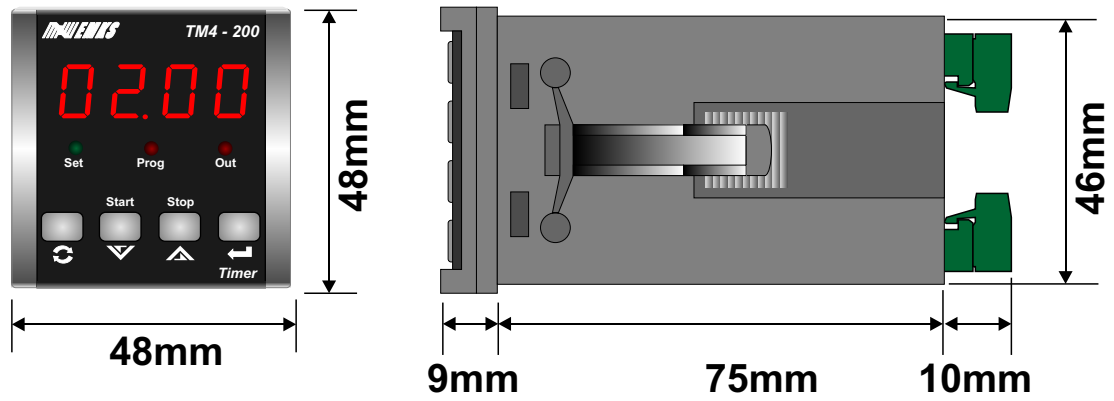


Aşındırıcı ortamlar

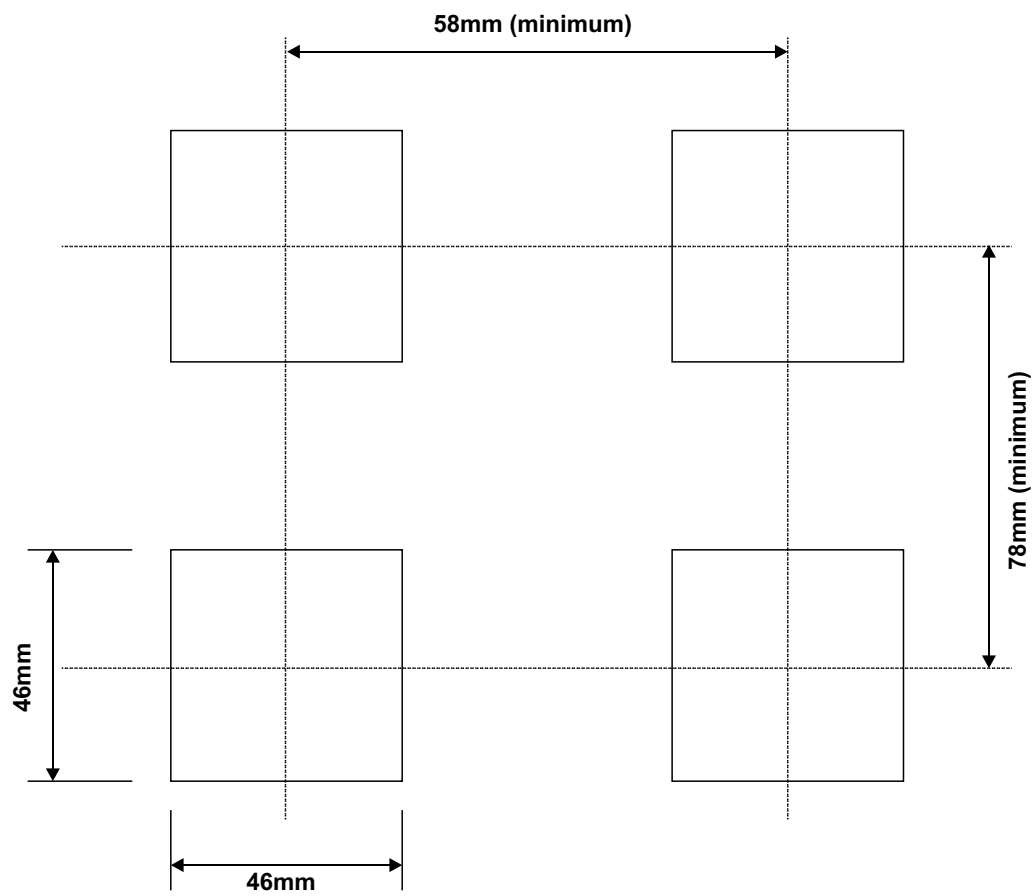


Patlayıcı ve yanıcı madde bulunan ortamlar

Boyutlar



Panel Kesiti





1-Cihazın montaj yapılacağı panel kesitini, verilen ölçülerde hazırlayınız.

2-Cihazı panel üzerindeki kesite ön yüzeyinden yerleştiriniz. Cihazın tutturma parçaları üzerinde ise panel üzerine yerleştirmeden önce çıkarınız.

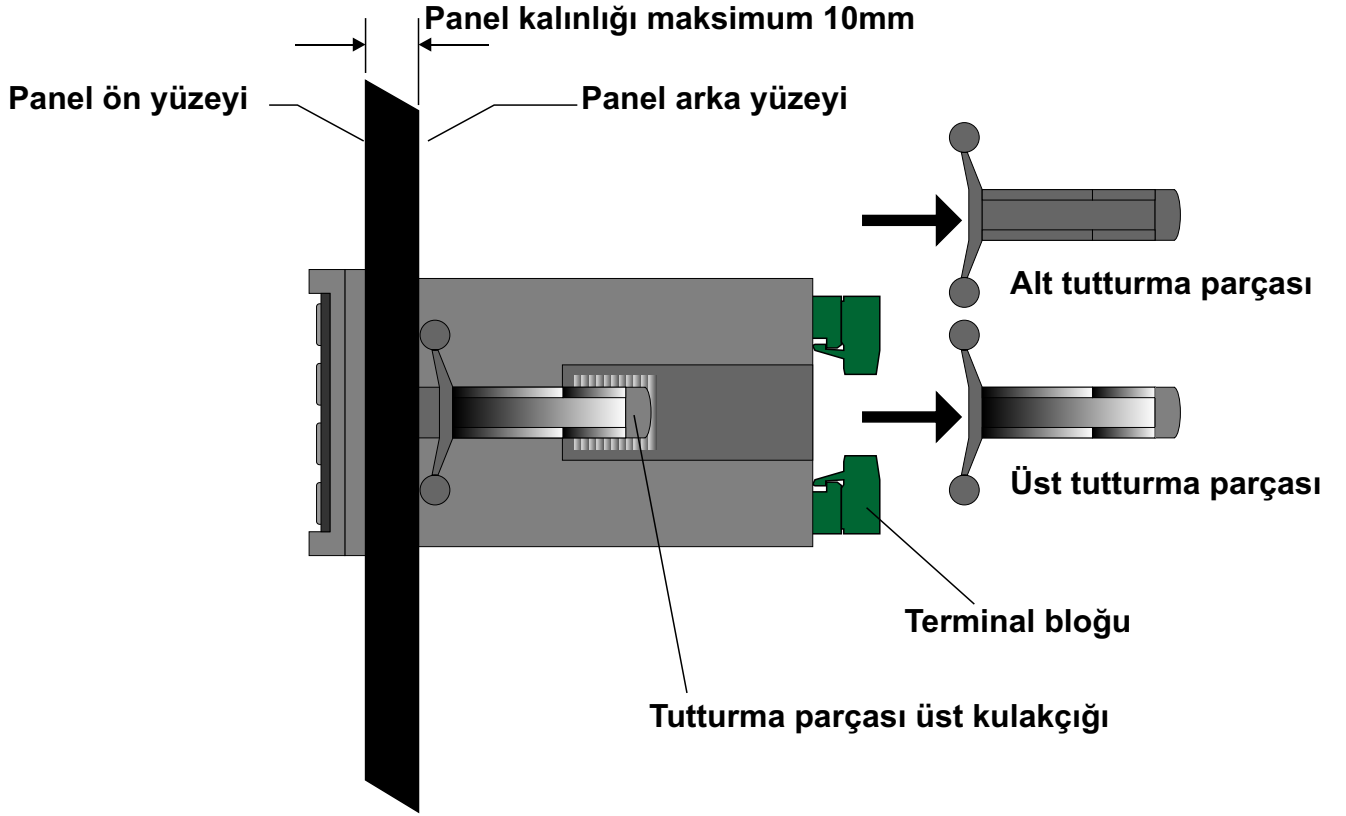
3-Cihaz panel kesiti üzerine yerleştirildikten sonra, cihaz ile birlikte verilen tutturma parçalarını ok işareti ile gösterilen yönde cihaz üzerindeki kızağına oturtunuz. Tutturma parçasını cihaz ön paneline doğru itiniz.



Cihazın montajının yapılacağı mekanik aksam üzerinde tehlike yaratabilecek tüm aksam ile ilgili gerekli tedbirlerin alınması gerekmektedir. Bu tedbirler, montajı yapacak personelin güvenliği için gereklidir.



Cihazın kendi sabitleme parçaları ile sistem üzerine montajının yapılması gerekmektedir. Uygun olmayan sabitleme parçaları ile cihazın montajını yapmayınız. Sabitleme parçaları ile cihazın düşmeyeceğinden emin olacak şekilde montajını yapınız.



1-Cihazın ve bağlı olduğu sistemin enerjisini kesiniz ve cihaz bağlantılarının yapıldığı terminal bloğunu cihazdan ayırınız.

2-Tutturma parçası üzerindeki üst kulakçığı yukarı doğru hafifçe kaldırıp tutturma parçasını geriye doğru çekerek çıkarınız.



Cihazı panel üzerinden ayırma işlemine başlamadan önce cihazın ve bağlı olduğu sistemin enerjisini kesiniz, cihazın tüm bağlantılarını ayırınız.



Cihazın kullanılacağı sisteme göre konfigüre edilmiş olduğundan emin olunuz. Yanlış konfigürasyon sonucu sistem ve/veya personel üzerinde oluşabilecek zarar verici sonuçların sorumluluğu kullanıcıya aittir.

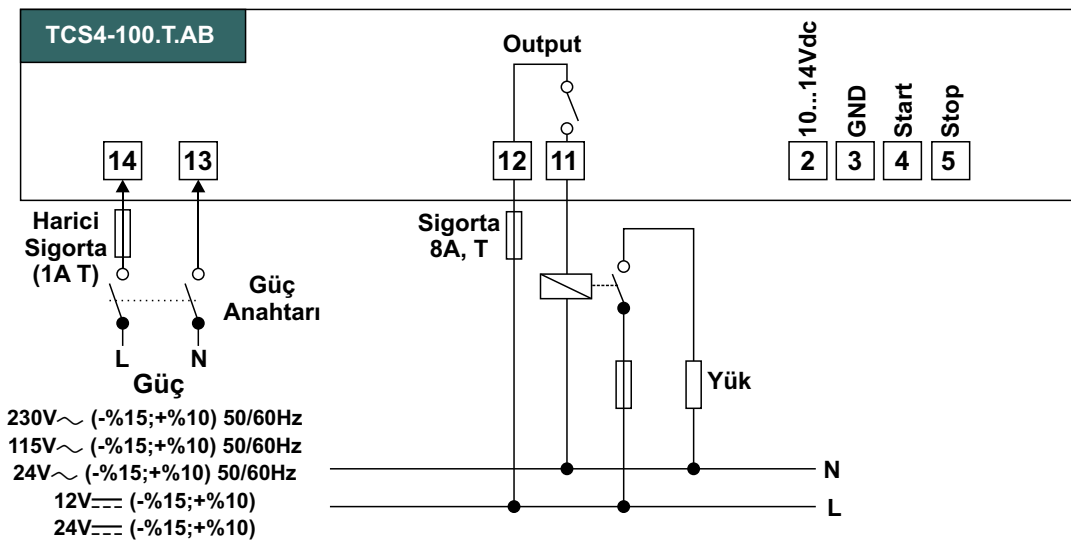
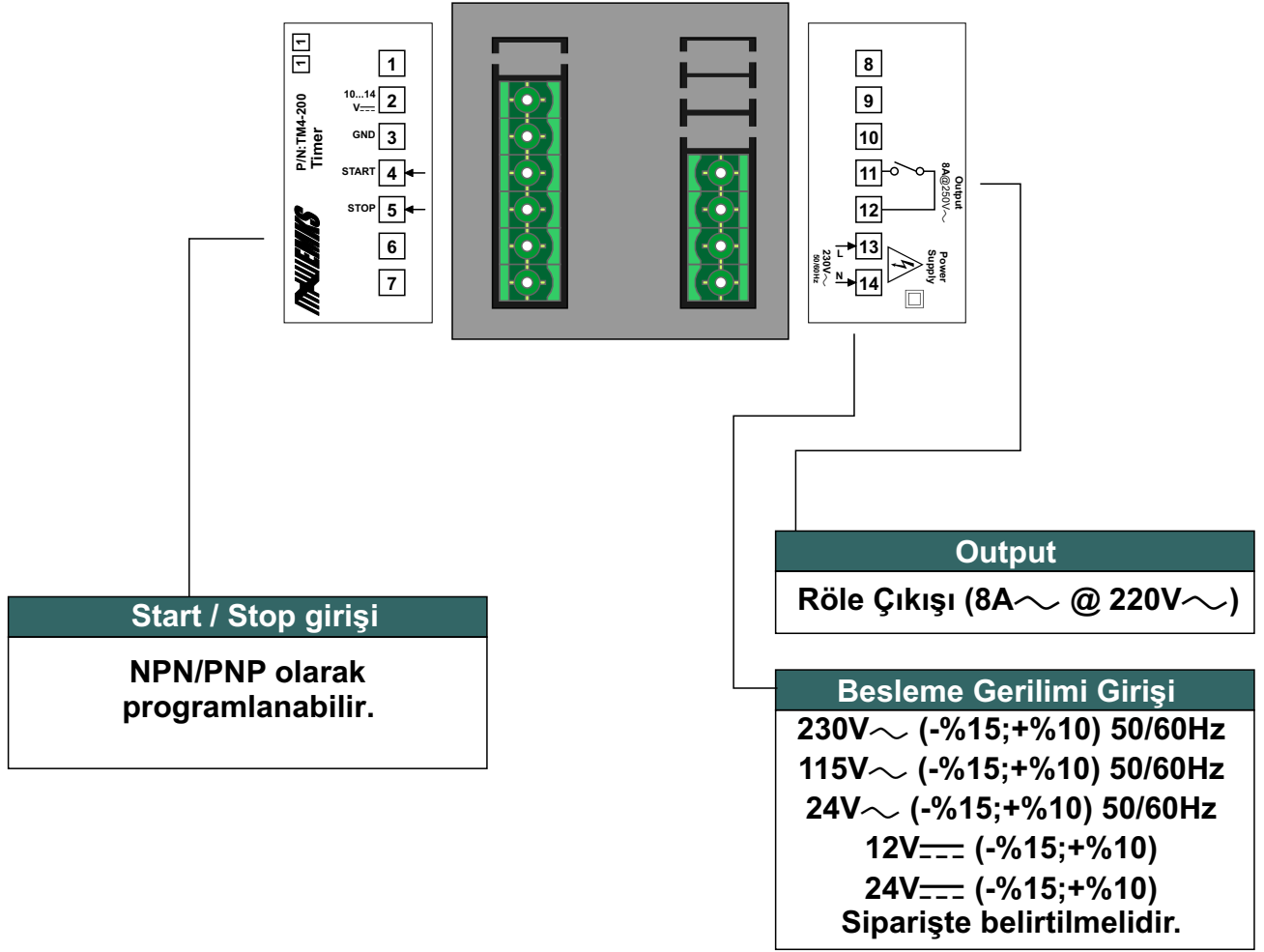
Cihaz parametreleri, fabrika çıkışında belirli değerlere ayarlanmıştır, bu parametreler kullanıcı tarafından mevcut sistemin ihtiyaçlarına göre değiştirilmelidir.

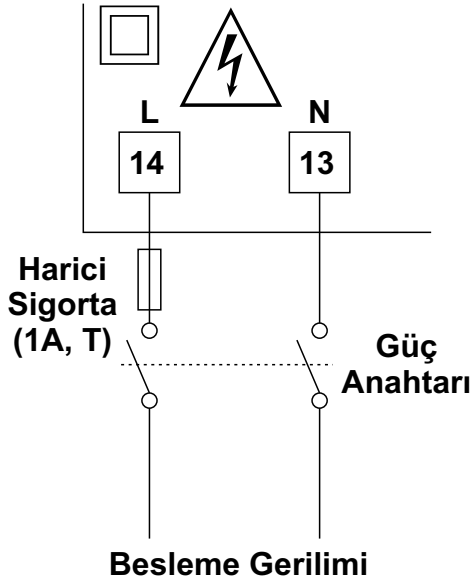
Cihazın montajı ve bakımı vasıflı elemanlar tarafından yapılmalıdır. Vasıfsız elemanlar tarafından gerçekleştirilen montaj ve bakım işlemleri, işlemleri yapan personelin, cihazın veya cihazın bağlı olduğu sistemin zarar görmesine neden olabilir.

Cihazın etiketi üzerinde yer alan besleme gerilimi aralığına uyulması gerekmektedir. Belirtilen değerlerin dışında besleme gerilimi uygulanması, montajı yapan personelin, cihazın veya cihazın bağlı olduğu sistemin zarar görmesine neden olabilir.

Elektrik şoklarını ve benzeri kazaları engellemek için cihazın tüm bağlantıları tamamlanmadan cihaz ve montajın yapıldığı sisteme enerji verilmemelidir.

Terminal Tanımlamaları ve Bağlantı Şekli





Besleme Gerilimi Seçenekleri

230V~ (-%15;+%10) 50/60Hz
115V~ (-%15;+%10) 50/60Hz
24V~ (-%15;+%10) 50/60Hz
12V=== (-%15;+%10)
24V=== (-%15;+%10)
Siparişte belirtilmelidir.



Cihazın çalışacağı besleme gerilim aralığı siparişte belirtilmelidir. Düşük ve yüksek gerilim aralığı için cihaz farklı üretilmektedir. Cihazın etiketi üzerinde yer alan besleme gerilimi aralığına uyulması gerekmektedir. Belirtilen değerlerin dışında besleme gerilimi uygulanması, montajı yapan personelin, cihazın veya cihazın bağlı olduğu sistemin zarar görmesine neden olabilir.



Cihaz üzerinde, sigorta ve cihaz enerjisini kapatacak bir anahtar yoktur. Cihazın besleme girişinde enerjisini kapatacak bir anahtarın ve sigortanın kullanıcı tarafından sisteme ilave edilmesi gerekmektedir. Güç Anahtarı ve sigorta kullanıcının rahatça ulaşabileceği bir yerde bulunmalıdır.

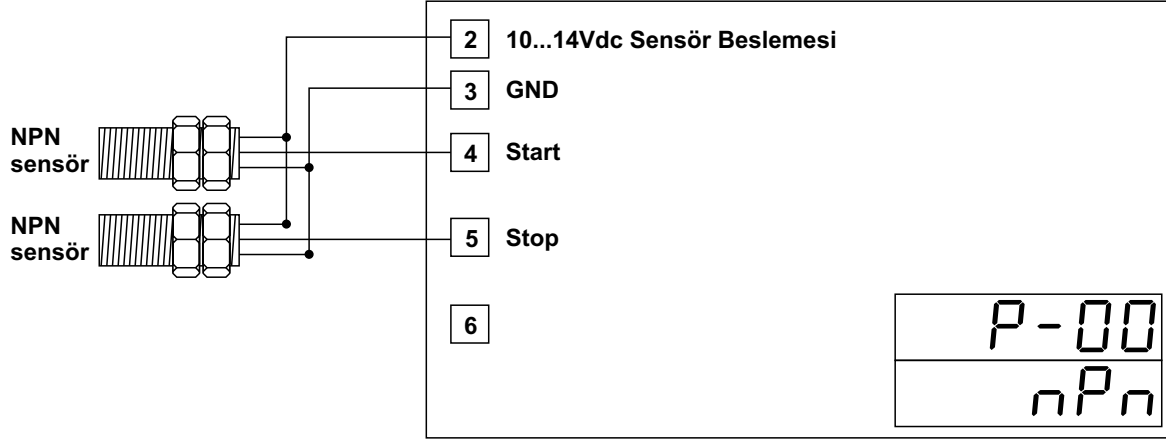


Güç anahtarı Faz ve Nötr girişlerini ayıracak şekilde iki kutuplu olmalıdır. Elektriksel bağlantı, güç anahtarının açık / kapalı konumlarına dikkat edilerek yapılmalıdır. Güç anahtarının açık/kapalı konumları işaretlenmiş olmalıdır.

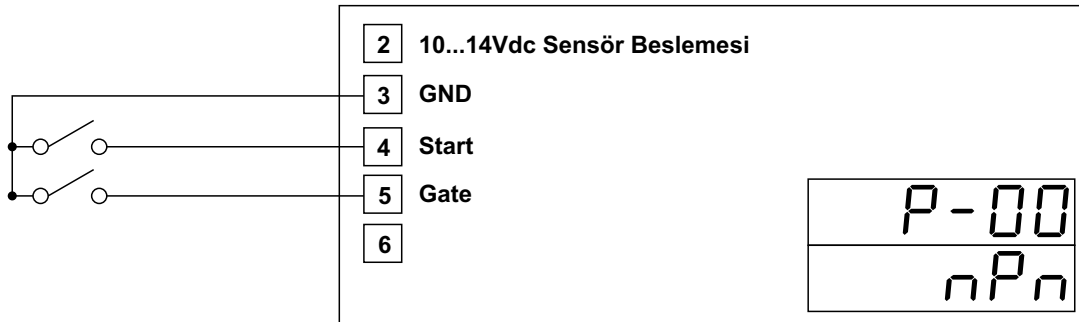
Start, Reset ve Gate Girişinin Bağlanması

NPN tipi bağlantı (Endüktif, kapasitif yaklaşım sensörleri ve switch)

NPN Endüktif, Kapasitif yaklaşım sensörleri ve switch için bağlantı şekli



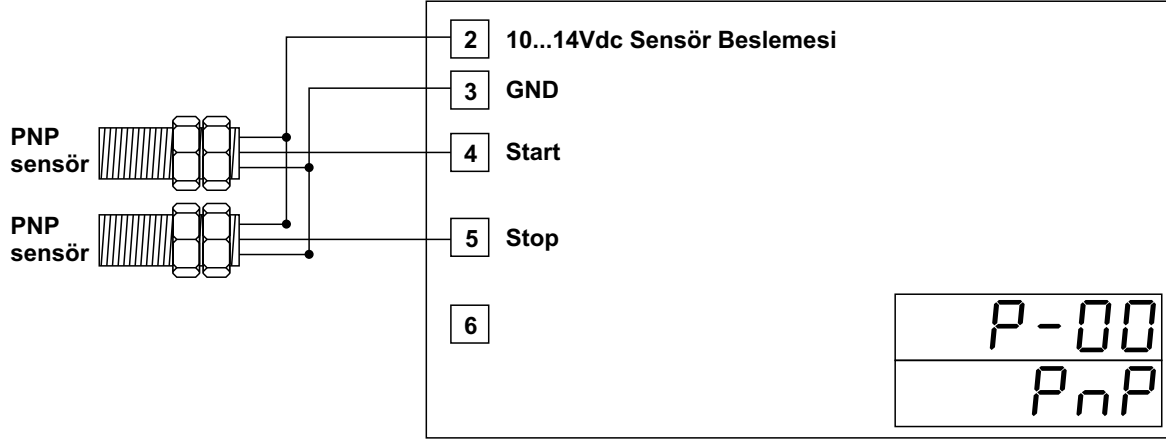
NPN Switch bağlantı şekli



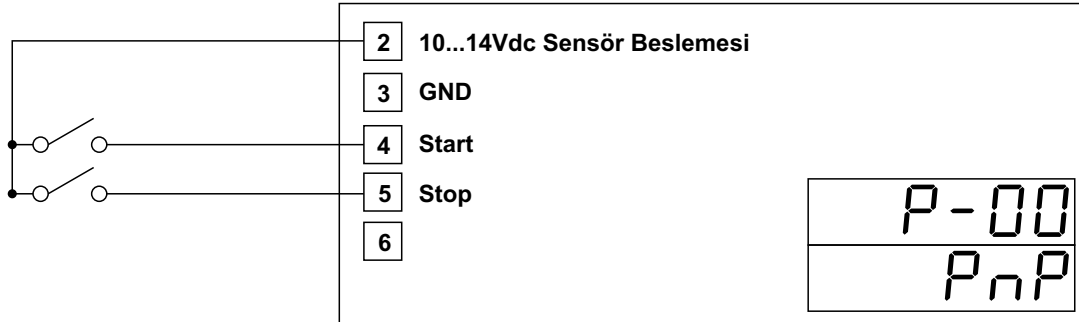
Start, Reset ve Gate Girişinin Bağlanması

PNP tipi bağlantı (Endüktif, kapasitif yaklaşım sensörleri ve switch)

PNP Endüktif, Kapasitif yaklaşım sensörleri ve switch için bağlantı şekli

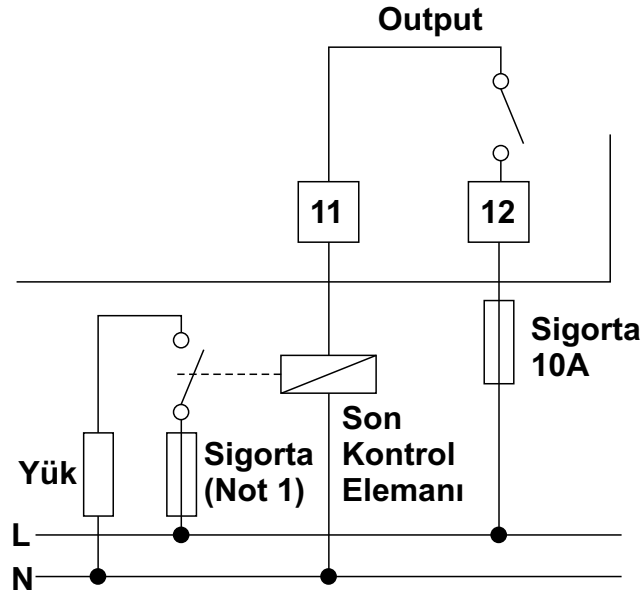


PNP Switch bağlantı şekli



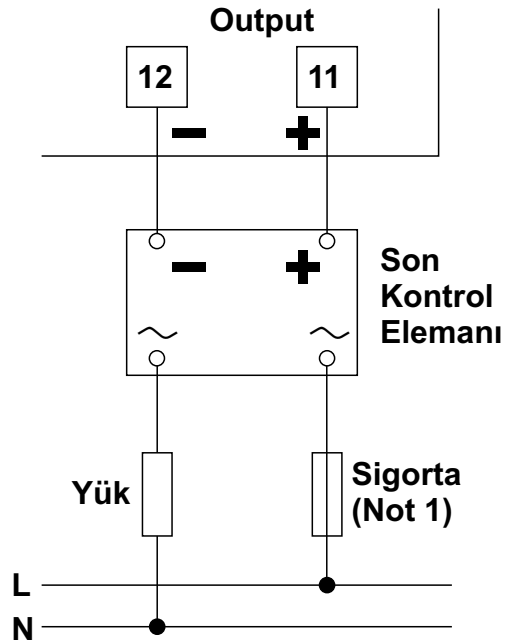
Çıkış Bağlatılarının Yapılması

Röle Çıkışının Bağlanması

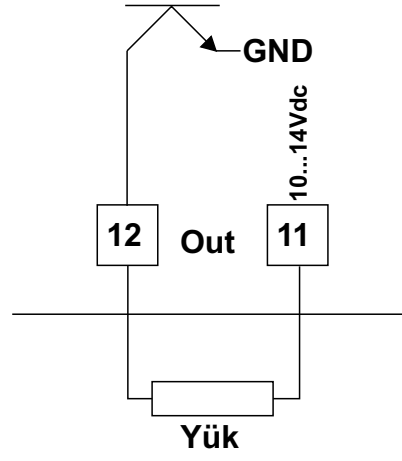


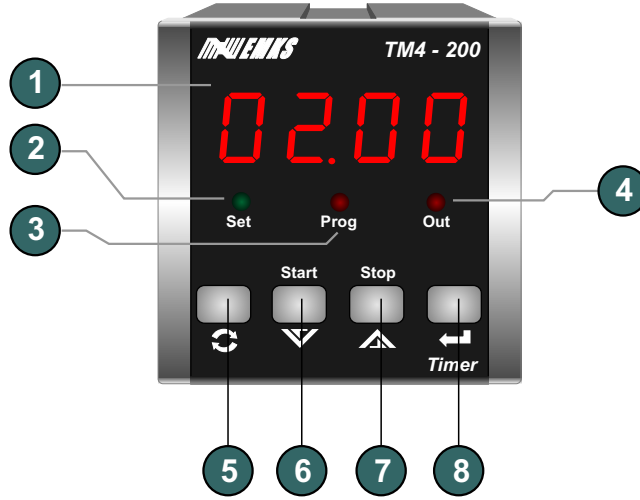
Not 1: Sigorta kontrol edilen yüke uygun seçilmelidir.

SSR Sürücü Çıkışının Bağlanması



Not 1: Sigorta kontrol edilen yüke uygun seçilmelidir.

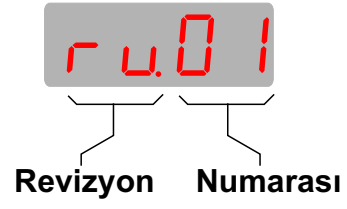
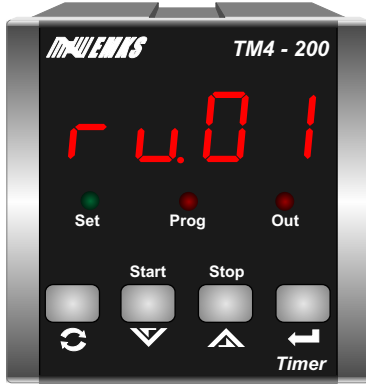




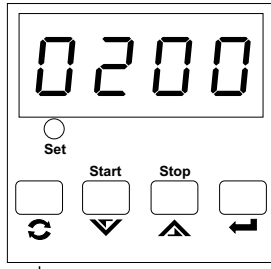
- 1 - 4 dijital LED display 9mm : Sayılan değer ve set değeri göstergesi, program parametre göstergesi
- 2 - Set LED indikatörü: Set butonuna basıldığında yanar, göstergede set değeri görüntülenir.
- 3 - Program LED indikatörü.
- 4 - Out LED indikatörü: Output aktif olduğunda yanar.
- 5 - Program moduna giriş ve set değerini değiştirmek için kullanılır.
- 6 - Start butonu: Zaman rölesini başlatmak için kullanılır. Ayrıca set değeri ve program modunda gösterge değerini azaltmak veya parametre seçimi için kullanılır.
- 7 - Stop butonu: Zaman rölesini durdurmak için kullanılır. Ayrıca set değeri ve program modunda gösterge değerini arttırmak veya parametre seçimi için kullanılır.
- 8 - Göstergedeki değeri onaylamak için kullanılır.

Cihazın AçılıŖta ve alıŖırken Verdiđi Mesajlar

Revizyon Numarası

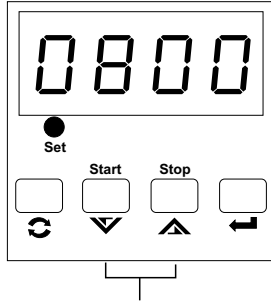


Cihaz enerjilendiđinde gsterge zerinde 3 saniye boyunca revizyon durumu gsterilir. Cihaz zerindeki donanım veya yazılım deđiŖikliklerinde revizyon numarası arttırılır. Revizyon numarasına bađlı tm deđiŖiklikler kayıt altına alınır.



Çalıřma ekranı

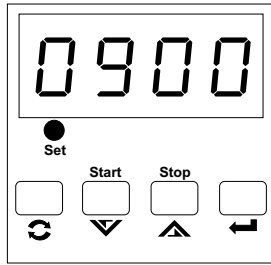
Çalıřma ekranında iken set butonuna basınız.



Set ayar ekranı

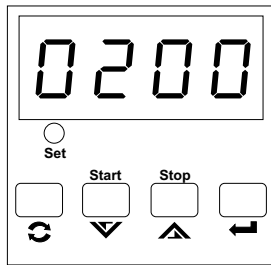
Göstergede set deęeri görünür ve set ledi yanar

Arttırma ve eksiltme butonları yardımı ile set deęerini istedięiniz deęere ayarlayınız



Set ayar ekranı

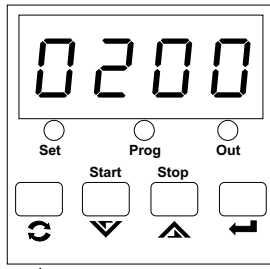
Ayarladıęınız set deęerini hafızaya almak için set butonuna basınız. Cihaz set ayar ekranından çıkar ve çalıřma ekranına döner.



Çalıřma ekranı

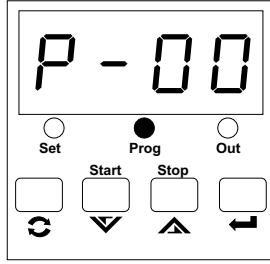
NOT : P06 parametresi ile ön paneldeki start/stop buton fonksiyonları iptal edildięinde set deęeri doğrudan arttırma ve eksiltme butonları ile yapılabilir.

Program moduna giriş ve parametre değerinin değiştirilip kaydedilmesi



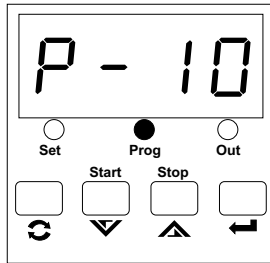
Çalışma ekranı

Set butonuna 10 saniye süre ile basınız. Süre sonunda Prog ledi yanar ve program moduna girilir.



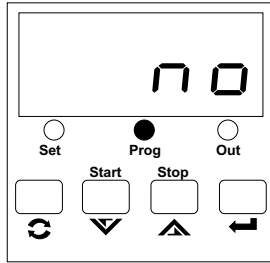
Program ekranı Parametre seçimi

Arttırma ve eksiltme butonları yardımı ile değerini değiştirmek istediğiniz parametreyi seçiniz.



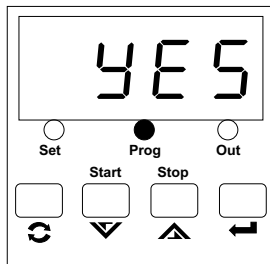
Program ekranı Parametre seçimi

Parametrenin içeriğini görmek ve değiştirmek için ENTER butonuna basınız.



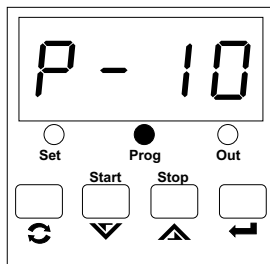
Program ekranı Parametre değeri

Arttırma ve eksiltme butonları parametre değerini değiştiriniz.



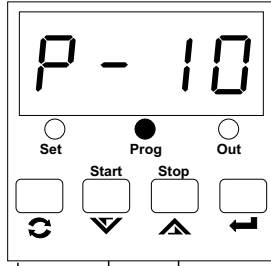
Program ekranı Parametre değeri

Değerini değiştirdiğiniz parametre değerini hafızaya almak için ENTER butonuna basınız.



Program ekranı Parametre seçimi

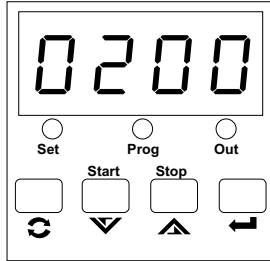
Sonraki sayfa



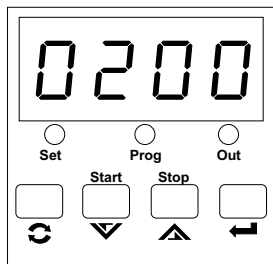
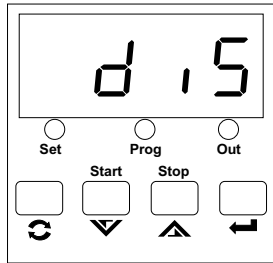
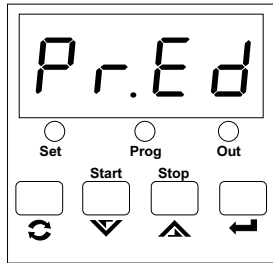
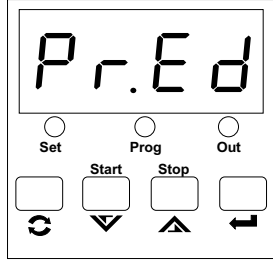
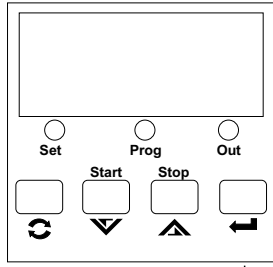
Program ekranı Parametre seçimi

Parametre seçim ekranında iken artırma ve eksiltme butonları yardımı ile değeri değiştirmek istediğiniz parametreyi seçebilirsiniz.
Parametre değeri değiştirmek için önceki işlem adımlarını takip ediniz.

Program modundan çıkmak ve çalışma ekranına dönmek için parametre seçim ekranında iken PROG butonuna basınız.



Çalışma ekranı



Cihaz enerjisiz

Cihaz enerjisiz iken Enter butonunu basılı tutunuz ve cihazın enerjisini açınız.

Cihaz açılış ekranı (revizyon no gösterimi)

Enter butonunu göstergede "Pr.ed" mesajını görünceye kadar basılı tutunuz.

"Pr.Ed" mesajını gördüğünüzde Enter butonunu basılı tutmayı bırakınız. Göstergede program girişinin durumu belirecektir. "d1s" o anki durumun program girişine izin vermediğini gösterir."enA" o anki durumun program girişine izin verdiğini gösterir.

Arttırma ve eksiltme butonları ile mevcut durumu değiştiriniz. Mevcut durumun kaydedilmesi ve çalışma ekranına dönmek için Enter butonuna basınız.

Çalışma ekranı

"Pr.Ed" değerini "d1s" olarak kaydettiyseniz program girişine izin verilmeyecektir. Program girişine izin vermek için yukarıda anlatılan işlem adımlarını tekrar ediniz ve "Pr.Ed" değerini "EnA" olarak kaydediniz.

P-00

Time base seçimi

Saat, dakika, saniye, saat/dakika ve dakika/saniye seçilebilir.

tb-0

Saniye

tb-1

Dakika/Saniye (Saniye 59 dan sonra sıfıra dönmektedir.)

tb-2

Saat/Dakika (Dakika 59 dan sonra sıfıra dönmektedir.)

tb-3

Dakika (Gösterge 0.6 saniyede bir artar)

tb-4

Saat (Gösterge 0.6 dakikada bir artar)

P-01

Sayma yönü seçimi

0--P

Yukarı sayma

P--0

Aşağı sayma

P-02

Power on reset aktif/pasif

r5tn

Cihaz enerjilendiğinde sayma değeri sıfırlanmaz. Cihaz enerji kesintisinde sakladığı değerden saymaya devam eder.

r5ty

Cihaz enerjilendiğinde sayma değeri sıfırlanır. Cihaz enerji kesintisinde sakladığı değeri dikkate almaz.

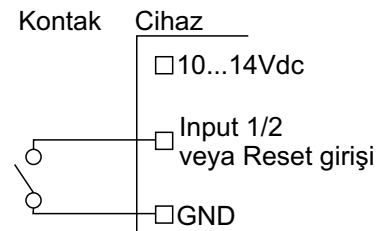
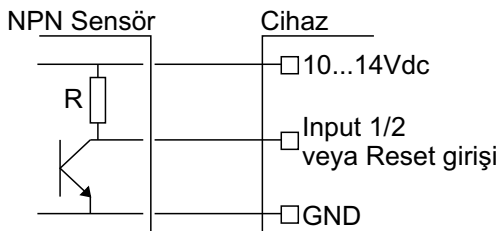
P-03

Giriş polarite seçimi (NPN / PNP seçimi)

Giriş polaritesini (NPN/PNP) belirler.

nPn

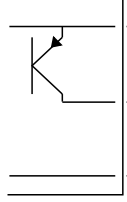
Cihaza NPN tipi sensör bağlantısı yapıldığında seçilmelidir.



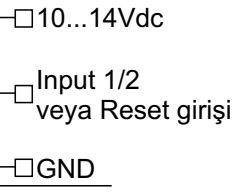
P n P

Cihaza PNP tipi sensör bağlantısı yapıldığında seçilmelidir.

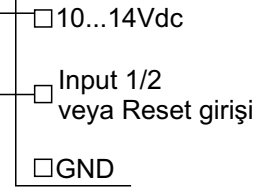
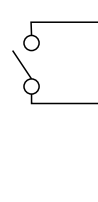
PNP Sensör



Cihaz



Kontak



Cihaz NPN/PNP seçimi için ayrıca switch ayarına gerek yoktur. Seçim onaylandığında cihaz girişini NPN/PNP ye göre düzenler.

P-04

Start ve stop girişi için filtre zamanı
(1...250 Milisaniye)

Proksimiti ve benzeri sensörleri start girişinde kullanıyorsanız, okuma hızını yüksek (filtre zamanı küçük) ayarlayabilirsiniz. Start girişinde kontak çıkışlı sensörler kullanıyorsanız, kontakların açma/kapama 'larında oluşan gürültüleri cihazın algılamaması için okuma hızını yavaşlatmanız gerekmektedir. Bunun için de filtre zamanını arttırmanız gerekmektedir.

P-05

Start girişi için fonksiyon seçimi

-- r --

Start girişine sinyal uygulandığında zaman saymaya başlar. Sinyal kesilse de sayma devam eder. İşlemi sonlandırmak için stop butonuna basmak veya harici stop girişine sinyal uygulamak gerekmektedir.

-- n --

Start girişine sinyal uygulandığında zaman saymaya başlar. Sinyal kesildiğinde sayma durur ve çıkış kapatılır.

P-06

Ön panel üzerindeki start/stop fonksiyonu seçimi

E n A

Ön panel üzerindeki start / stop butonu kullanılabilir durumdadır. Start butonuna basılarak zaman sayma başlatılabilir, Stop butonu ile de durdurulabilir.

d 15

Ön panel üzerindeki start / stop butonları kullanılamaz. Start / stop butonları set değerinin arttırılması veya düşürülmesi için kullanılır.

Özellikler

Gösterge:4 dijital LED display, 9mm, kırmızı veya yeşil display(siparişte belirtilmelidir.)

Led İndikatörler: Set1, Prog, Out

Girişler:

Start, Stop girişi

Giriş polaritesi:

NPN veya PNP olarak program parametrelerinden seçilebilir.

Filtre: Start, Stop girişi için ayarlanabilir filtreler

Kontrol Çıkışı:

1 adet 250V~/8A~, 1 NO röle çıkışı
SSR sürme çıkışı veya transistör çıkışı
(Kontrol çıkış tipi siparişte belirtilmelidir)

Çalışma Sıcaklığı: 0 ... 50 °C

Saklama Sıcaklığı: -40 ... 85 °C

Besleme Gerilimi:

230V~ (-%15;+%10) 50/60Hz

115V~ (-%15;+%10) 50/60Hz

24V~ (-%15;+%10) 50/60Hz

12V=== (-%15;+%10)

24V=== (-%15;+%10)

(Siparişte belirtilmelidir).

Güç Tüketimi: 1.5VA maksimum

Boyut: Ön panel 48x48mm, derinlik 100mm
(Bağlantı soketi dahil)

Panel Kesiti: 46x46mm

Koruma Sınıfı: IP54 önden, IP20 arkadan

Bağlantı: Soketli klemens, besleme girişi ve kontrol çıkışlarında 2.5mm² kablo takılabilir.

Kutu: ABS, siyah

Ağırlık: 300gr.











**E.M.K.S ELEKTRONİK BİLGİSAYAR ELEKTRİK
ÜRÜN İMALAT İTH. İHR. SAN. VE TİC. LTD. ŞTİ.**

**Akşemsettin Mah. Devlet Bahçeli Bulvarı No : 169/A
Tarsus / MERSİN**

internet: www.emks.com.tr
e-posta: info@emks.com.tr

Tel: 0 (324) 614 30 07 - 0 (324) 614 30 08
Faks: 0 (324) 614 30 09
