



Üniversal Dijital İndikatör

4 + 4 Gösterge 14mm ve 10mm

Üniversal Giriş (akım (0...20mA, 4...20mA), 0...10Vdc, PT100, Termocouple (J, K, R, S, T))

İkinci Giriş (4...20mA)

Modbus Haberleşme (RTU...ASCII)

Farklı alarm seçenekleri

Input1 ve Input 2 girişleri sayesinde farksal çalışma

Analog çıkış (0...20mA, 4...20mA, 0...24mA ve ya 0...10Vdc)

Alarm fonksiyonları için çekmede-bırakmada gecikme zamanı

Display nokta pozisyonu seçimi

0 ile 9999 arası programlanabilir skala

Proses değerleri ofset girebilme

Ön panel üzerinden kolayca set değerini değiştirme ve programlanma özelliği



Kontrol cihazının, kurulum ve kullanımından önce kullanım kılavuzunu ve tüm uyarıları okuyunuz ve dikkate alınız.

Class II Kontrol Cihazı, Panel tipi montaj için uygundur.

Kullanım kılavuzu hakkında

UPI7-2200 dijital indikatör cihazı kullanım kılavuzu 2 ana bölümden oluşmaktadır. Bu bölümler aşağıda açıklandığı şekildedir. Bu iki ana bölümün dışında cihazın sipariş bilgilerinin ve teknik özelliklerinin yer aldığı bölümler de mevcuttur. Kullanım kılavuzu içerisinde yer alan tüm başlıklar ve sayfa numaraları "**İÇİNDEKİLER**" dizininde yer almaktadır. Kullanıcı dizinde yer alan herhangi bir başlığa sayfa numarası üzerinden erişebilir.

Kurulum:

Bu bölümde, cihazın fiziksel boyutları, panel üzerine montajı, elektriksel bağlantı ve benzeri konular yer almaktadır.

Çalışma Şekli , Parametre Açıklamaları :

Bu bölümde, cihazın kullanıcı arayüzü, parametrelere erişim, parametre tanımlamaları gibi konular yer almaktadır.

Kullanım kılavuzu içerisinde yer alan uyarı ve bilgilendirme sembolleri



Fiziksel, elektriksel montajda ve kullanım esnasında meydana gelebilecek tehlikeli durumları engellemek amacı ile yandaki sembol ile işaretlenen uyarılar yer almaktadır. Uyarıların kullanıcı tarafından dikkate alınması gerekmektedir.



Elektrik çarpması sonucu oluşabilecek tehlikeli durumları belirtir. Uyarıların kullanıcı tarafından dikkate alınması gerekmektedir.

	Sayfa No
Genel Tanıtım	6
Sipariş Bilgileri	7
Garanti	8
Bakım	8
Kurulum	8
Paket İçeriği	8
Çevre Şartları	8
Çalışma Koşulları	8
Yasaklanmış Çalışma Koşulları	8
Boyutlar	9
Panel Kesiti	9
Cihazın Panel Üzerine Montajı	10
Cihazın Panel Üzerinden Çıkarılması	11
Elektriksel Bağlantı	12
Terminal Tanımları ve Bağlantı Şekli	13
Besleme Geriliminin Bağlanması	14
Proses Girişleri ve haberleşme bağlantıları	15
TC(J,K,R,S,T) bağlantısının yapılması	15
RTD(PT-100) bağlantısının yapılması	15
0...10Vdc bağlantısı	16
4...20mA ve 0...20mA bağlantısı	16
Proses-2 için 4...20mA bağlantısı	16
RS-485 seri haberleşme bağlantısı	16
Çıkış Bağlantılarının Yapılması	17
Röle1-2 Çıkışının Bağlanması	17
SSR1-2 Sürücü Çıkışının Bağlanması	17
Röle3 Çıkışının Bağlanması	18
SSR3 Sürücü Çıkışının Bağlanması	18
Analog Çıkış Bağlanması	18
Cihazın Kullanımı ve Çalışması	19
Ön Panel Tanımı	19
Cihazın Açılıştta ve Çalışırken Verdiği Mesajlar	20
Revizyon Numarası	20
Set Değerlerinin Ayarlanması	21-22
Program Moduna Giriş ve Parametre Değerinin Değiştirilip Kaydedilmesi	23-25
Program moduna girişin engellenmesi veya izin verilmesi	26
Parametre Tanımlamaları ve Açıklamalar	
<i>Out1-ConF-Out1 İçin Konfigürasyon Parametreleri</i>	27
HyS -Out1 -Histerisis Değeri	27
Func -Out1 -Çıkış Fonksiyonu Seçimi	27
band -Out1 -Band Değeri	27
ondL -Out1 -Çekmede gecikme zamanı	27
oFdL -Out1 -Bırakmada Gecikme Zamanı	27
PdLy -Out2 - Cihaz Enerjilendikten Sonra Gecikme Zamanı	27
PinP -Out1 -Proses Giriş Seçimi	27

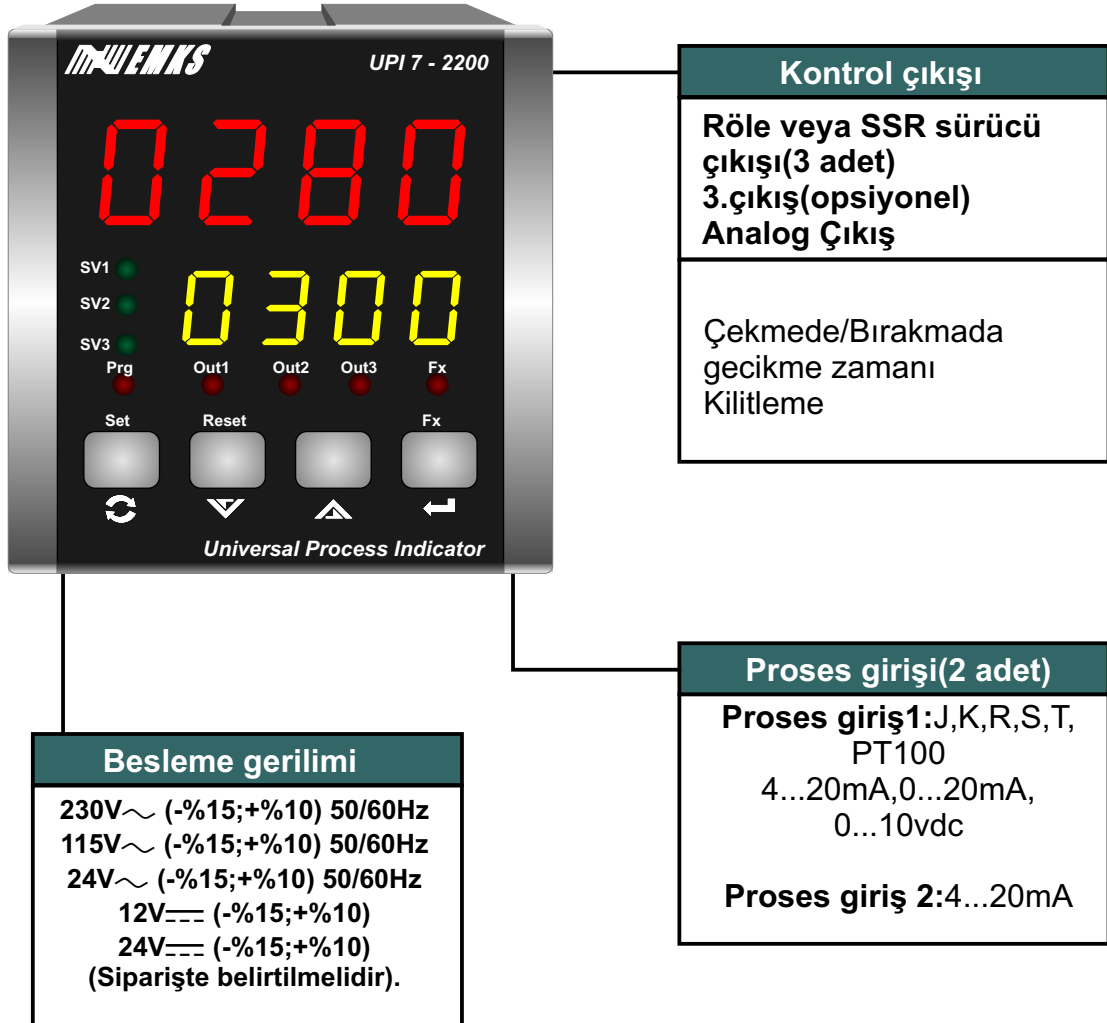
<u>Out2-Conf-Out2 İçin Konfigürasyon Parametreleri</u>	28
HyS -Out2 -Histerisis Değeri	28
Func -Out2 -Çıkış Fonksiyonu Seçimi	28
band -Out2 -Band Değeri	28
ondL -Out2 -Çekmede gecikme zamanı	28
oFdL -Out2 -Bırakmada Gecikme Zamanı	28
PdLy -Out2 - Cihaz Enerjilendikten Sonra Gecikme Zamanı	28
PinP -Out2 -Proses Giriş Seçimi	28
<u>Out3-Conf-Out3 İçin Konfigürasyon Parametreleri</u>	29
HyS -Out3 -Histerisis Değeri	29
Func -Out3 -Çıkış Fonksiyonu	29
band -Out3 -Band Değeri	29
ondL -Out3 -Çekmede gecikme zamanı	29
oFdL -Out3 -Bırakmada Gecikme Zamanı	29
PdLy -Out2 - Cihaz Enerjilendikten Sonra Gecikme Zamanı	29
PinP -Out3 -Proses Giriş Seçimi	29
Alarm Seçenekleri Açıklama	30-31
Çekmede-Bırakmada Gecikme Zamanı Açıklama	32
<u>Aout-Conf-Analog Çıkış Konfigürasyon Parametreleri</u>	33
ASEL -Analog Çıkış Tipi Seçimi	33
ALou -Analog Çıkış Alt Skala Değeri	33
AHı9 -Analog Çıkış Üst Skala Değeri	33
ASLo -Analog set alt skala değeri	33
ASHı -Analog set alt skala değeri	33
Sdnt -Analog set nokta pozisyon değeri	33
PinP -Analog Çıkış Giriş Tipi Seçimi	33
<u>InP1-Conf-Proses Giriş1 Konfigürasyon Parametreleri</u>	34
tyPE -Proses Giriş 1 -Tip Seçimi	34
dPnt -Proses Giriş 1 -Gösterge Nokta Pozisyonu	34
LuAL -Proses Giriş 1 -Alt Skala Değeri	34
HuAL -Proses Giriş 1 -Üst Skala Değeri	34
oFSt -Proses Giriş 1 -Ofset değeri	35
junc -Proses Giriş 1 -Termocouple için Soğuk Nokta Kompanzasyonu	35
tc-d -Proses Giriş 1 -Celsius veya Fahrenheit Seçimi	35
FLtr -Proses Giriş 1 -Filtre Değeri	35
<u>InP2-Conf-Proses Giriş2 Konfigürasyon Parametreleri</u>	36
LuAL -Proses Giriş 2 -Alt Skala Değeri	36
HuAL -Proses Giriş 2 -Üst Skala Değeri	36
dPnt -Proses Giriş 2 -Gösterge Nokta Pozisyonu	36
oFSt -Proses Giriş 2 -Ofset değeri	36
FLtr -Proses Giriş 2 -Filtre Değeri	36
<u>GEnc-Conf-Genel Konfigürasyon Parametreleri</u>	37
LdS1 -Set1 -Alt Skala Değeri	37
HdS1 -Set1 -Üst Skala Değeri	37
LdS2 -Set2 -Alt Skala Değeri	37
HdS2 -Set2 -Üst Skala Değeri	37
LdS3 -Set3 -Alt Skala Değeri	37
HdS3 -Set3 -Üst Skala Değeri	37
CSEL -Haberleşme Modu Seçimi	37
addr -Haberleşme adresi	37
baut -Haberleşme Hızı Seçimi	37
dSPL -Alt Göterge Seçenekleri	38
dSPH -Üst Göterge Seçenekleri	38
FLt2 - İkinci Filtre Değeri	38

Genel tanıtım

UPI7-2200 üniversal dijital kontrol cihazı sıcaklık ve analog çıkışlı sensörlerle ölçüm yapılan uygulamalarda proses değerlerinin gözlemlenmesi ve kontrolü için kullanılır. Çıktılara farklı alarm seçenekleri tanımlanmıştır. Ayrıca modbus haberleşme protokolü ile diğer sistemlerle entegre çalışabilir. Analog çıkış sayesinde proses değerine göre dışarıya akım ve ya voltaj bilgisi taşınabilir.

**Universal girişli genel amaçlı indikatör (input1:thermocouple,pt100,0...10vdc,4...20mA,0...20mA)
input2:4...20mA**

**Isıtma ve soğutma sistemlerinde
Basınç İndikatörü
Seviye İndikatörü
ve benzeri uygulamalar için
PLC VE SCADA otomasyon sistemlerinde**



Sipariş Bilgileri

UPI **7** - **2 2 0 0** **A B C D E**

Ön Panel Boyutu

72x72mm

Model Numarası

Besleme Gerilimi

- | | |
|---|---------------------------------|
| 1 | 230V \sim (-%15;+%10) 50/60Hz |
| 2 | 115V \sim (-%15;+%10) 50/60Hz |
| 3 | 24V \sim (-%15;+%10) 50/60Hz |
| 4 | 12V --- (-%15;+%10) |
| 5 | 24V --- (-%15;+%10) |

Out1-Kontrol Çıkışı

- | | |
|---|------------------|
| 0 | Röle ve SSR yok |
| 1 | Röle Çıkışı |
| 2 | SSR Sürme Çıkışı |

Out2-Kontrol Çıkışı

- | | |
|---|------------------|
| 0 | Röle ve SSR yok |
| 1 | Röle Çıkışı |
| 2 | SSR Sürme Çıkışı |

Out3-Kontrol Çıkışı

- | | |
|---|------------------|
| 0 | Röle ve SSR yok |
| 1 | Röle Çıkışı |
| 2 | SSR Sürme Çıkışı |

Analog Çıkış

- | | |
|---|----------------------------|
| 1 | 0...20mA 4...20mA 0...24mA |
| 2 | 0...10vdc |

Garanti

Malzeme ve işçilik hatalarına karşı iki yıl süreyle garanti edilmiştir. Bu garanti cihazla birlikte verilen garanti belgesinde ve kullanma kılavuzunda yazılı olan müşteriye düşen görev ve sorumlukların eksiksiz yerine getirilmesi halinde yürürlükte kalır.

Bakım

Cihaz , solvent (benzin, tiner, asit ve benzeri) içeren ve aşındırıcı temizlik maddeleri ile silinmemelidir.

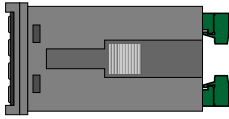
Kurulum



Kurulum işlemine başlamadan önce kullanım klavuzunu dikkatle okuyunuz. Kurulum ve kullanım aşamasında dikkat edilmesi gereken noktalar uyarılarla belirtilmiştir.

Cihazın kurulumu sadece yetkili personel tarafından yapılmalıdır.

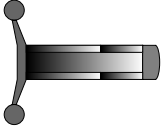
Paket İçeriği



1 adet cihaz



1 adet garanti kartı



2 adet tutturma parçası



1 adet kullanım kılavuzu



Paketi açtığınızda içerisinde bulunan cihazı ve aksesuarlarını kontrol ediniz. Cihaz taşıma esnasında zarar görmüş olabilir. Böyle bir durumda cihazı kullanmayınız.

Çevre Şartları

Çalışma Koşulları



Yükseklik maksimum 2000 metre



Çalışma sıcaklığı : 0...50 °C

Cihaz 50°C nin üzerinde kullanılacak ise çalıştığı ortamın soğutulması gerekmektedir.



Bağıl nem 5...95%RH (yoğunlaşma olmaksızın)

Yasaklanmış Çalışma Koşulları

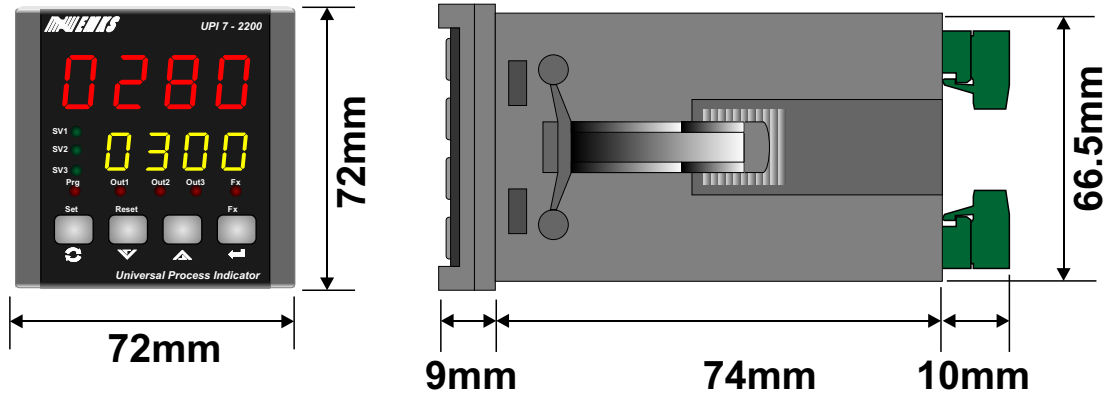


Aşındırıcı ortamlar

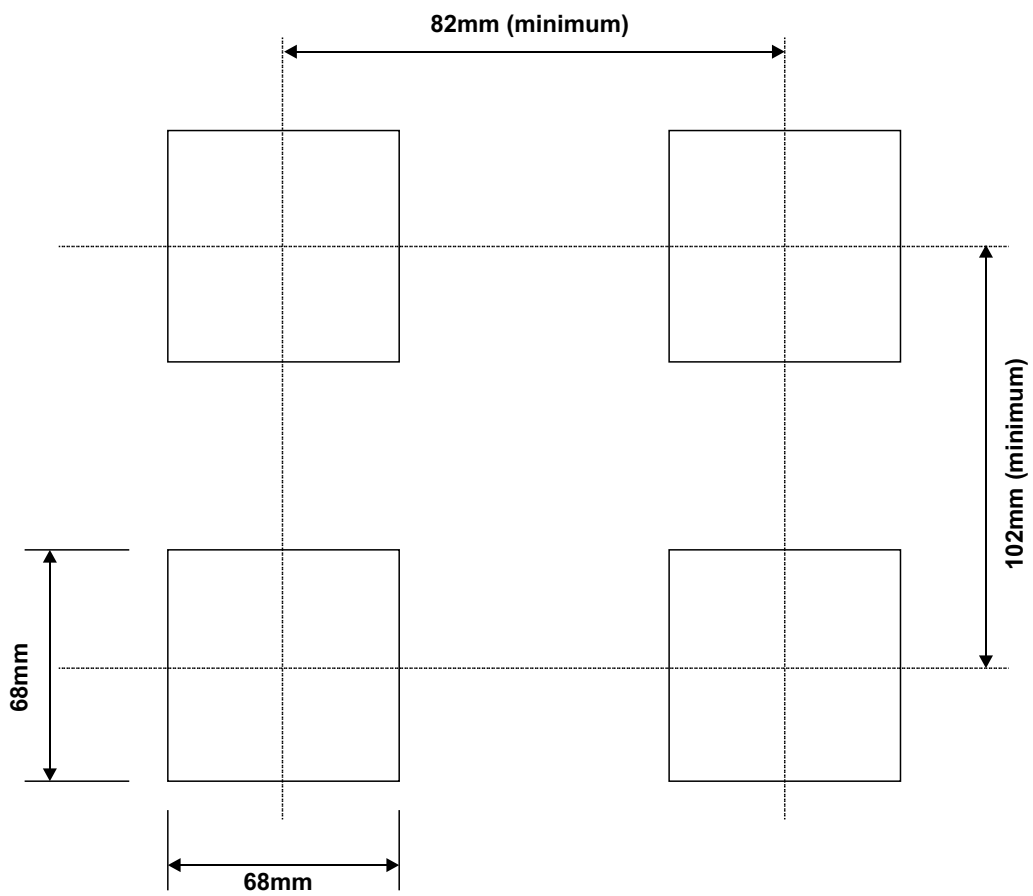


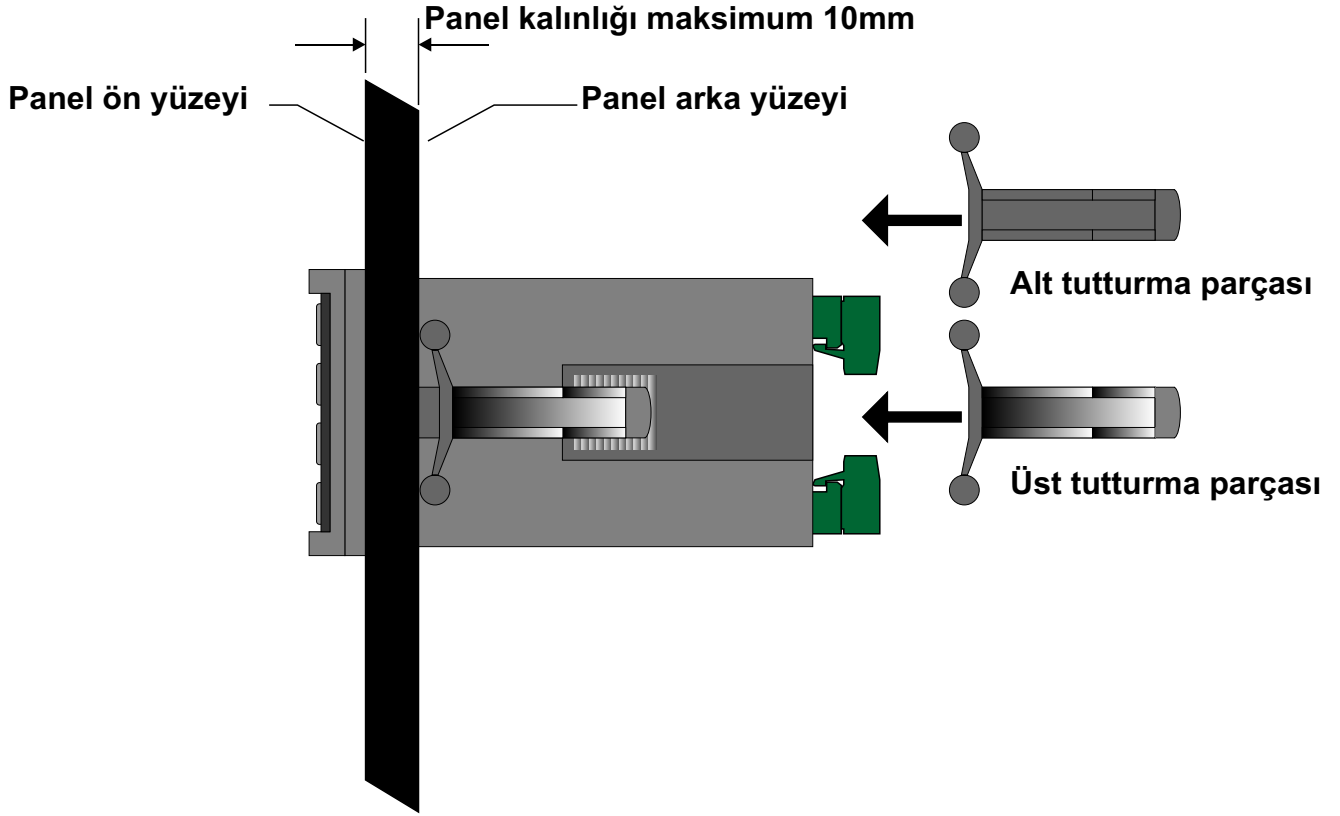
Patlayıcı ve yanıcı madde bulunan ortamlar

Boyutlar



Panel Kesiti





1-Cihazın montaj yapılacağı panel kesitini, verilen ölçülerde hazırlayınız.

2-Cihazı panel üzerindeki kesite ön yüzeyinden yerleştiriniz. Cihazın tutturma parçaları üzerinde ise panel üzerine yerleştirmeden önce çıkarınız.

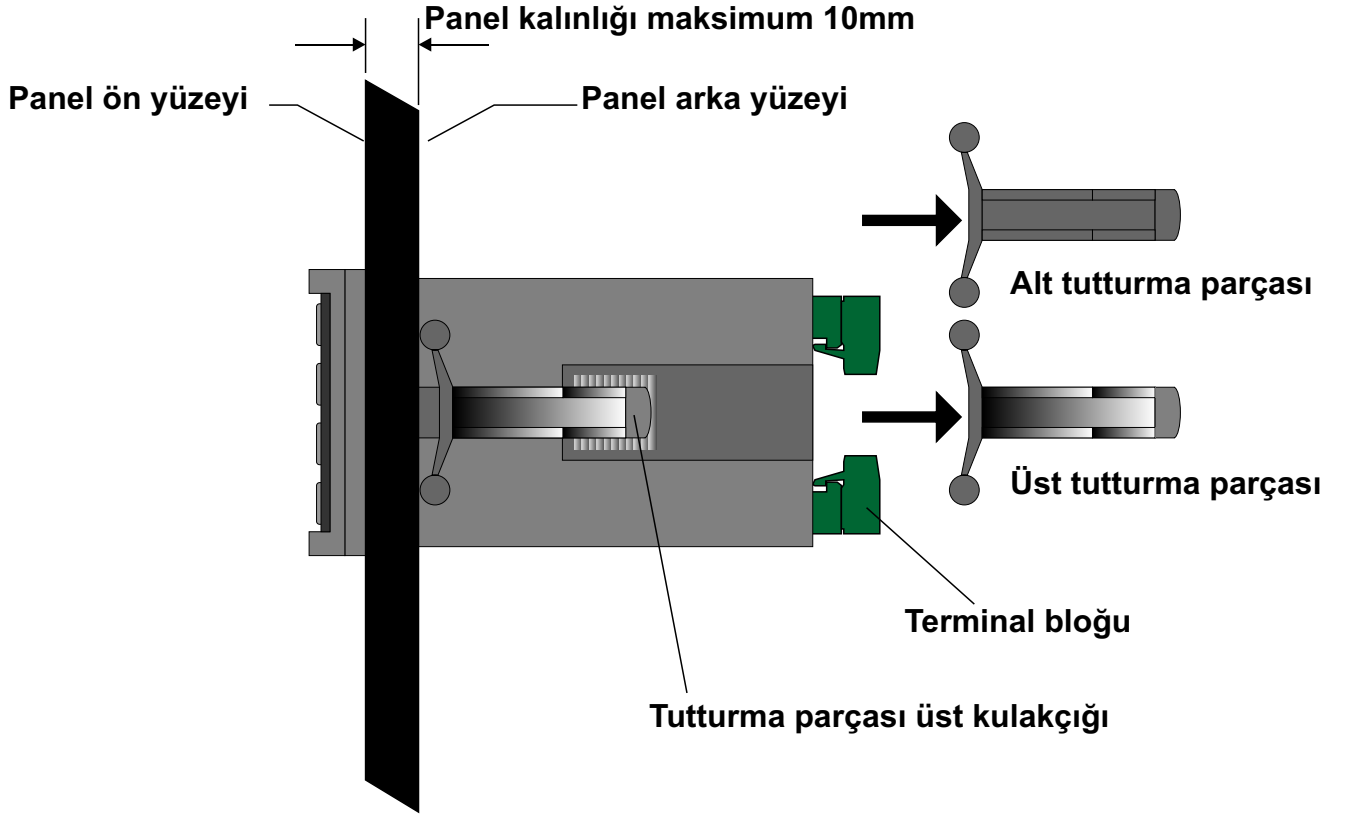
3-Cihaz panel kesiti üzerine yerleştirildikten sonra, cihaz ile birlikte verilen tutturma parçalarını ok işareti ile gösterilen yönde cihaz üzerindeki kızağına oturtunuz. Tutturma parçasını cihaz ön paneline doğru itiniz.



Cihazın montajının yapılacağı mekanik aksam üzerinde tehlike yaratabilecek tüm aksam ile ilgili gerekli tedbirlerin alınması gerekmektedir. Bu tedbirler, montajı yapacak personelin güvenliği için gereklidir.



Cihazın kendi sabitleme parçaları ile sistem üzerine montajının yapılması gerekmektedir. Uygun olmayan sabitleme parçaları ile cihazın montajını yapmayınız. Sabitleme parçaları ile cihazın düşmeyeceğinden emin olacak şekilde montajını yapınız.



1-Cihazın ve bağlı olduğu sistemin enerjisini kesiniz ve cihaz bağlantılarının yapıldığı terminal bloğunu cihazdan ayırınız.

2-Tutturma parçası üzerindeki üst kulakçığı yukarı doğru hafifçe kaldırıp tutturma parçasını geriye doğru çekerek çıkarınız.



Cihazı panel üzerinden ayırma işlemine başlamadan önce cihazın ve bağlı olduğu sistemin enerjisini kesiniz, cihazın tüm bağlantılarını ayırınız.



Cihazın kullanılacağı sisteme göre konfigüre edilmiş olduğundan emin olunuz. Yanlış konfigürasyon sonucu sistem ve/veya personel üzerinde oluşabilecek zarar verici sonuçların sorumluluğu kullanıcıya aittir.

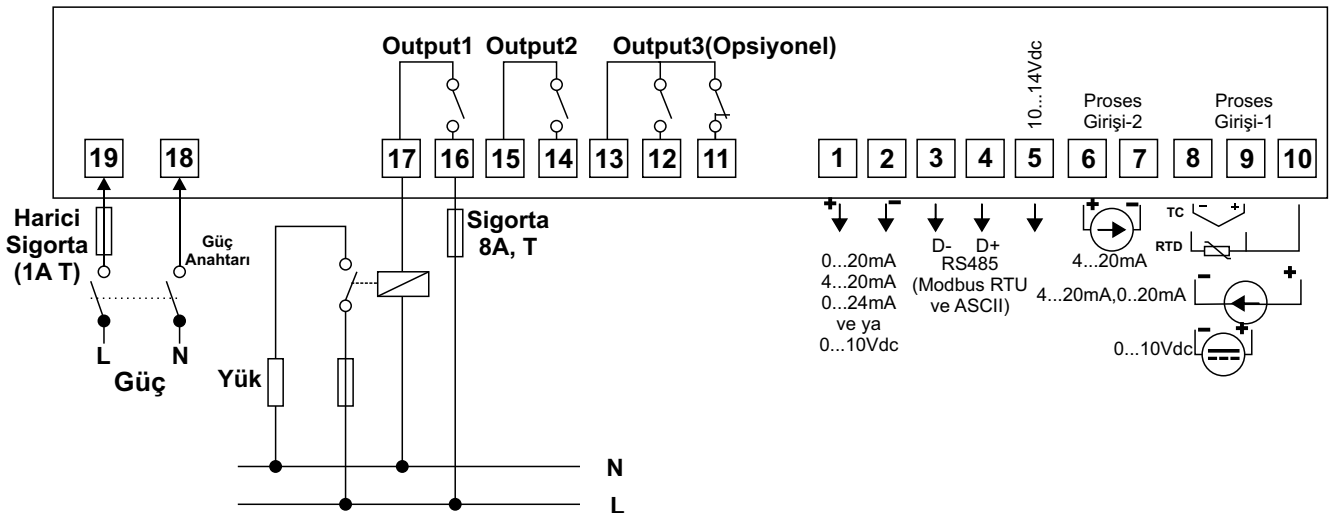
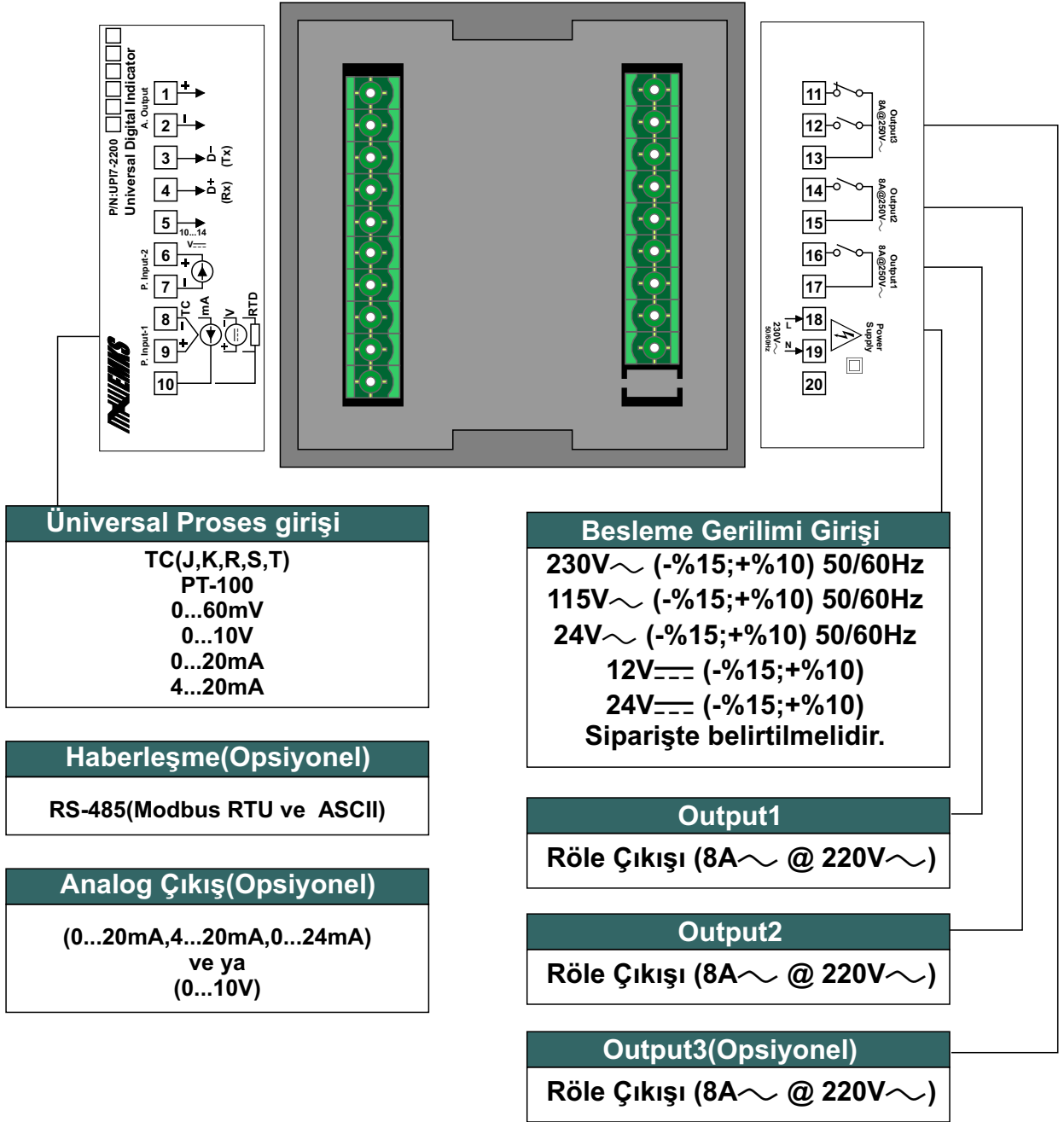
Cihaz parametreleri, fabrika çıkışında belirli değerlere ayarlanmıştır, bu parametreler kullanıcı tarafından mevcut sistemin ihtiyaçlarına göre değiştirilmelidir.

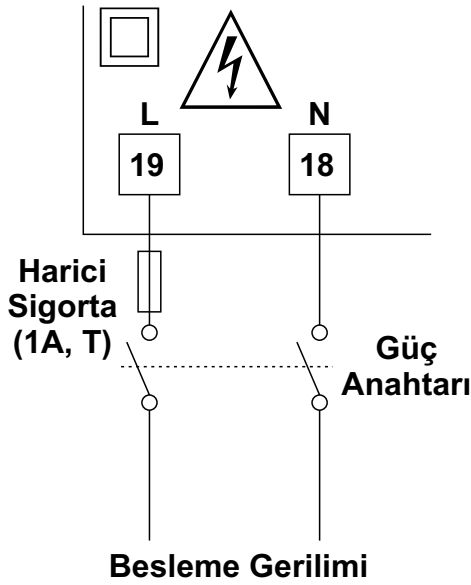
Cihazın montajı ve bakımı vasıflı elemanlar tarafından yapılmalıdır. Vasıfsız elemanlar tarafından gerçekleştirilen montaj ve bakım işlemleri, işlemleri yapan personelin, cihazın veya cihazın bağlı olduğu sistemin zarar görmesine neden olabilir.

Cihazın etiketi üzerinde yer alan besleme gerilimi aralığına uyulması gerekmektedir. Belirtilen değerlerin dışında besleme gerilimi uygulanması, montajı yapan personelin, cihazın veya cihazın bağlı olduğu sistemin zarar görmesine neden olabilir.

Elektrik şoklarını ve benzeri kazaları engellemek için cihazın tüm bağlantıları tamamlanmadan cihaz ve montajın yapıldığı sisteme enerji verilmemelidir.

Terminal Tanımlamaları ve Bağlantı Şekli





Besleme Gerilimi Seçenekleri

230V~ (-%15;+%10) 50/60Hz

115V~ (-%15;+%10) 50/60Hz

24V~ (-%15;+%10) 50/60Hz

12V= (-%15;+%10)

24V= (-%15;+%10)

Siparişte belirtilmelidir.



Cihazın çalışacağı besleme gerilim aralığı siparişte belirtilmelidir. Düşük ve yüksek gerilim aralığı için cihaz farklı üretilmektedir. Cihazın etiketi üzerinde yer alan besleme gerilimi aralığına uyulması gerekmektedir. Belirtilen değerlerin dışında besleme gerilimi uygulanması, montajı yapan personelin, cihazın veya cihazın bağlı olduğu sistemin zarar görmesine neden olabilir.

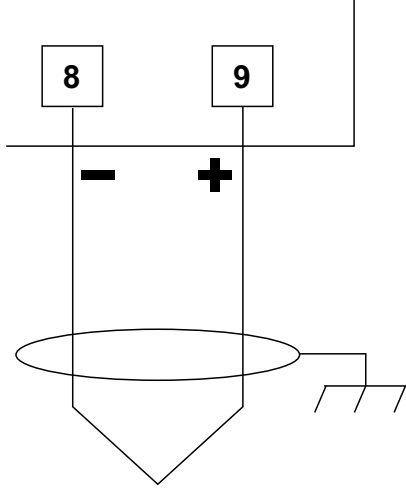


Cihaz üzerinde, sigorta ve cihaz enerjisini kapatacak bir anahtar yoktur. Cihazın besleme girişinde enerjisini kapatacak bir anahtarın ve sigortanın kullanıcı tarafından sisteme ilave edilmesi gerekmektedir. Güç Anahtarı ve sigorta kullanıcının rahatça ulaşabileceği bir yerde bulunmalıdır.



Güç anahtarı Faz ve Nötr girişlerini ayıracak şekilde iki kutuplu olmalıdır. Elektriksel bağlantı, güç anahtarının açık / kapalı konumlarına dikkat edilerek yapılmalıdır. Güç anahtarının açık/kapalı konumları işaretlenmiş olmalıdır.

TC Bağlantısının Yapılması



Termokupl bağlantısını şekilde gösterildiği gibi +, - uçlara dikkat ederek yapınız.

Termokupl tipine uygun kompanzasyon kablosu kullanınız.

Gerekli olmadıkça kabloya ek yapmayınız.

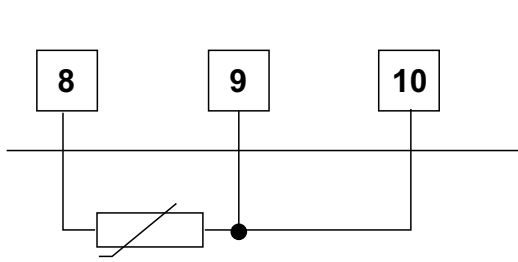
Termokupl kablosu ekranlı ise topraklamayı tek bir noktadan yapınız.

Termokupl kablosunu güç kabloları ile beraber taşımayınız.

Bağlantı kabloları kanal üzerinde ise termokupl bağlantısı seperatör ile ayrılarak yapılmalıdır.

RTD (PT-100) Bağlantısının Yapılması

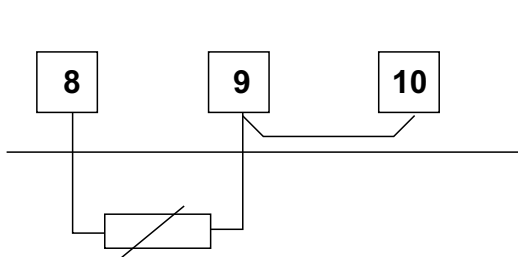
Hat Kompanzasyonlu 3 Telli PT-100 Bağlantısının Yapılması



Hat empedansı maksimum 10 Ohm

PT-100 bağlantısının yapıldığı kablolar aynı çapta ve aynı uzunlukta olmalıdır. Kullanılacak kablo kesiti minimum 1mm^2 olmalıdır.

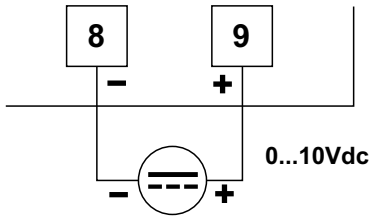
Hat Kompanzasyonsuz 2 Telli PT-100 Bağlantısının Yapılması



2 telli PT-100 kullanıldığında 8 ve 9 nolu terminaller arasına köprü atılmalıdır.

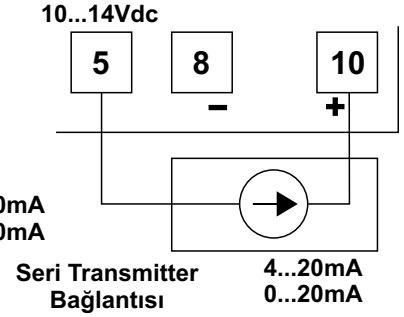
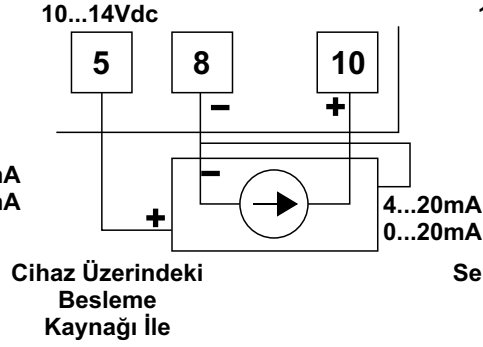
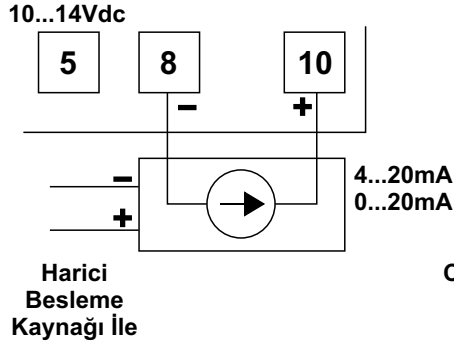
PT-100 bağlantısının yapıldığı kablolar aynı çapta ve aynı uzunlukta olmalıdır. Kullanılacak kablo kesiti minimum 1.5mm^2 olmalıdır.

0...10 Vdc Bağlantısı

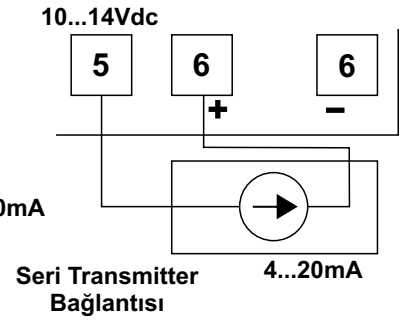
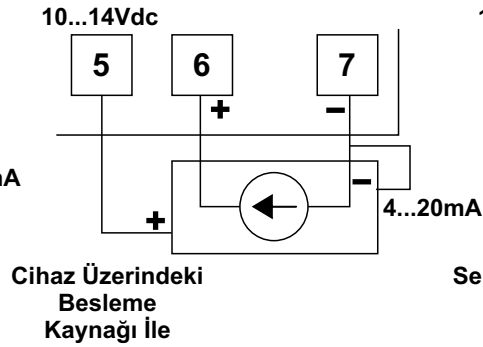
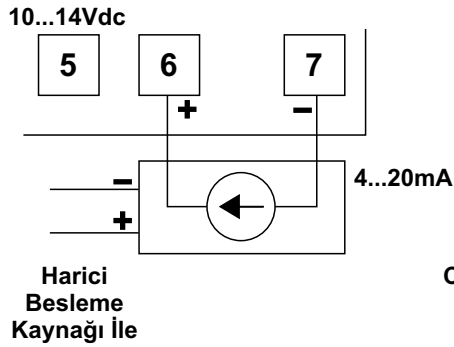


Gerilim kaynağını şekilde gösterildiği gibi -/+ yönlerine dikkat ederek bağlayınız. Yanlış bağlantı cihazın veya kullandığınız ekipmanın zarar görmesine neden olabilir.

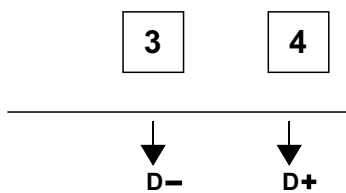
4...20 mA ve 0...20mA Bağlantısı



Proses Girişi - 2 için 4...20 mA bağlantısı

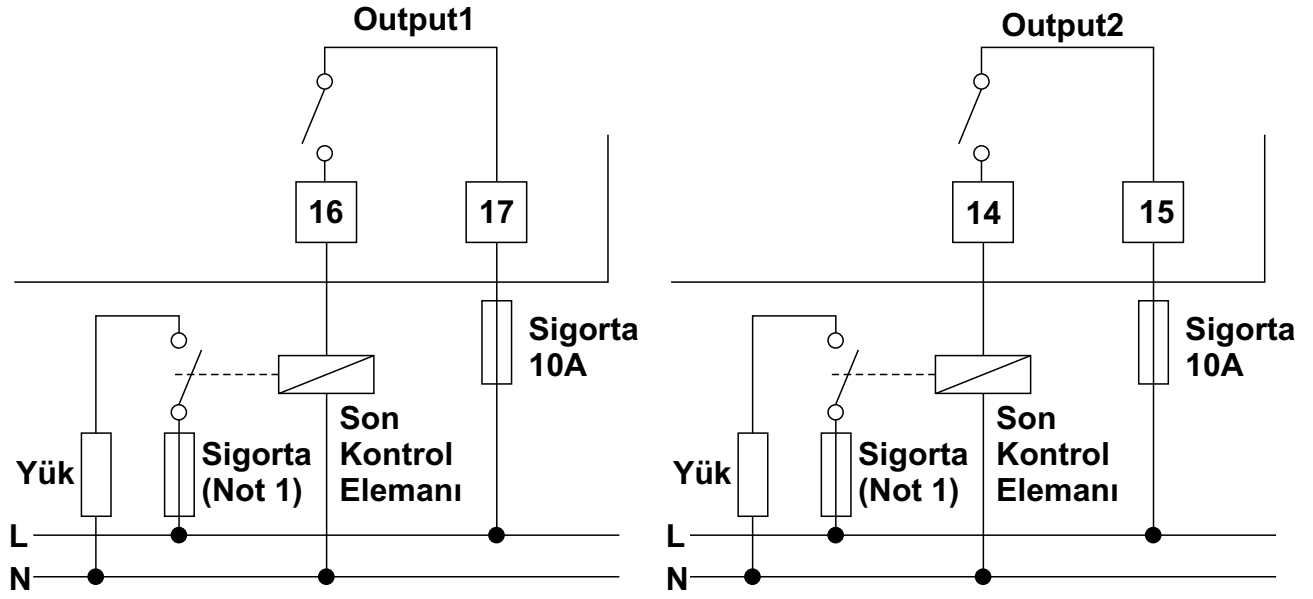


RS-485 Seri Haberleşme Bağlantısı



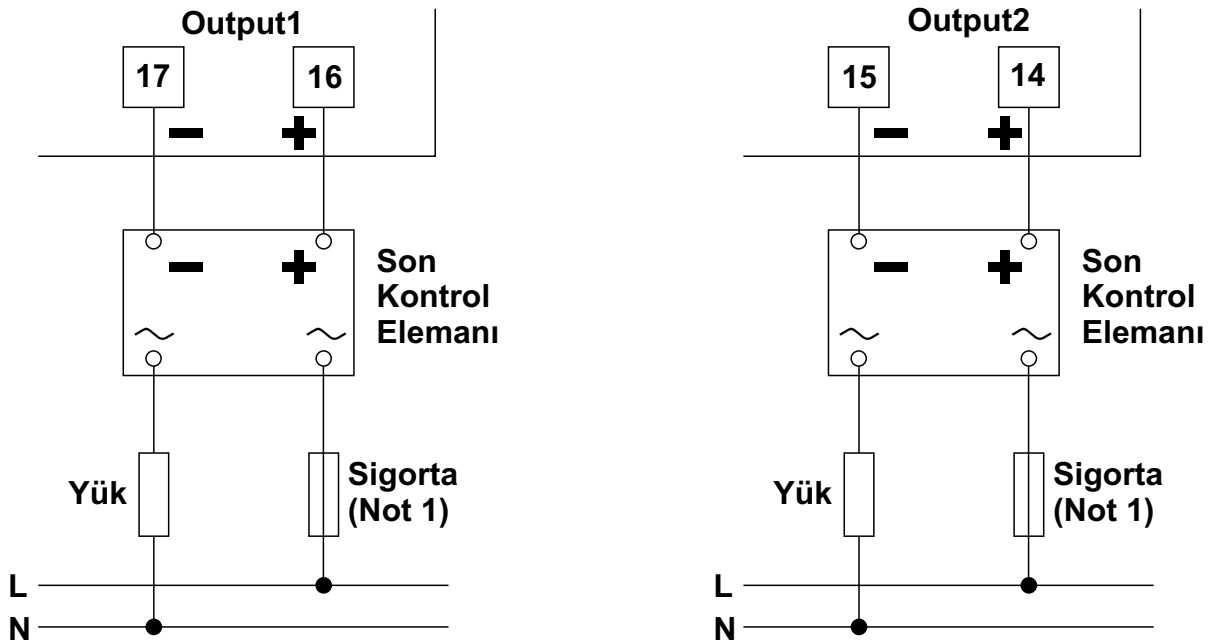
Çıkış Bağlatılarının Yapılması

Röle1-2 Çıkışının Bağlanması



Not 1: Sigorta kontrol edilen yüke uygun seçilmelidir.

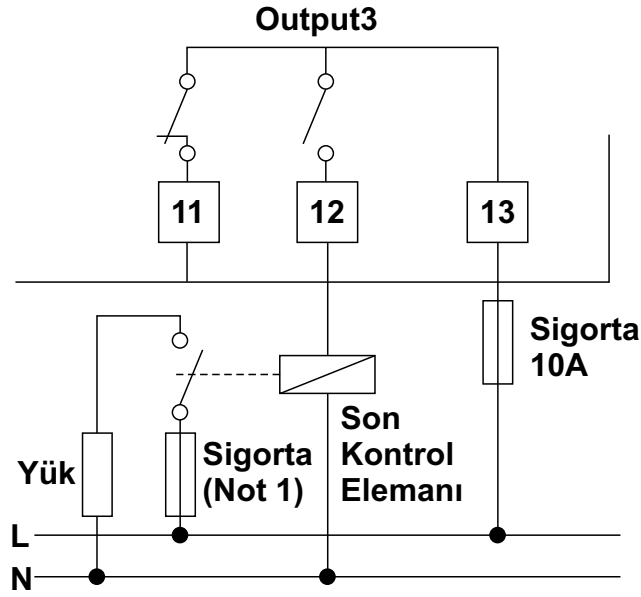
SSR1-2 Sürücü Çıkışının Bağlanması



Not 1: Sigorta kontrol edilen yüke uygun seçilmelidir.

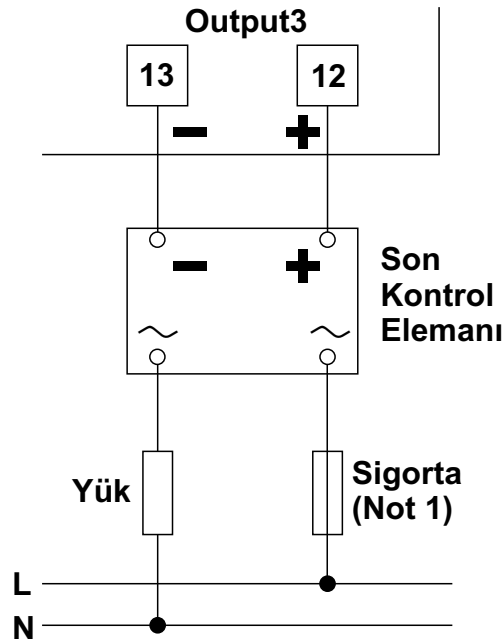
Çıkış Bağlatılarının Yapılması

Röle3 Çıkışının Bağlanması(Opsiyonel)



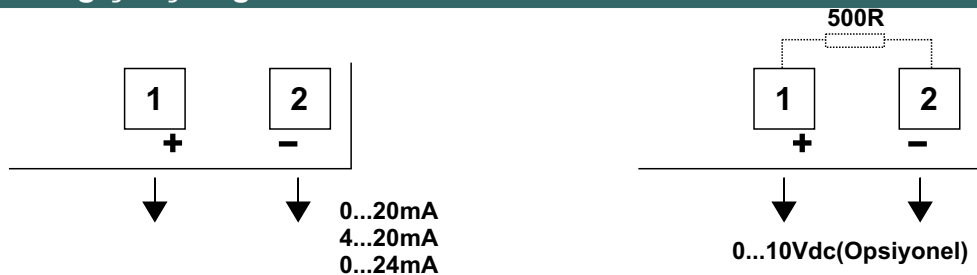
Not 1: Sigorta kontrol edilen yüke uygun seçilmelidir.

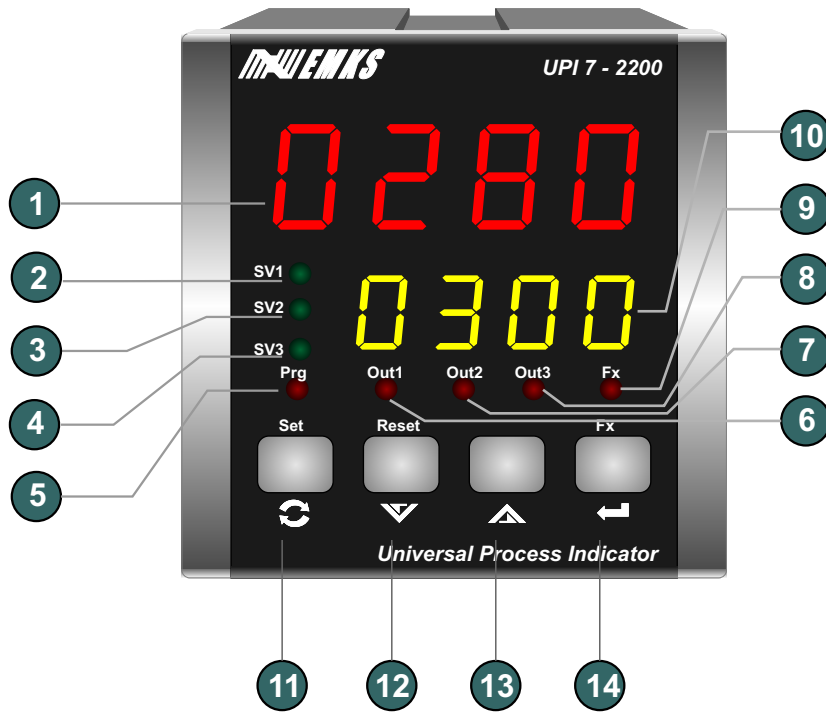
SSR 3 Sürücü Çıkışının Bağlanması(Opsiyonel)



Not 1: Sigorta kontrol edilen yüke uygun seçilmelidir.

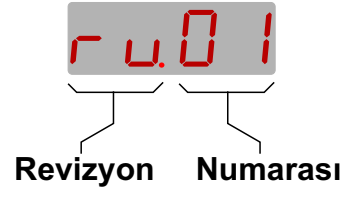
Analog Çıkış Bağlantısı



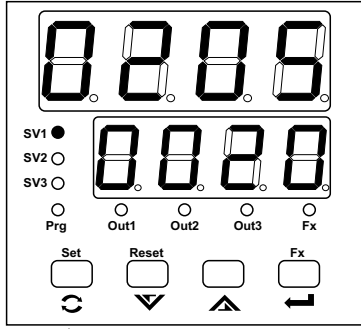


- 1 - 4 dijital LED display 14mm : Proses değeri göstergesi, program parametre göstergesi
- 2 - SV1 LED indikatörü. Alt gösterge seçeneği Set1 ayarlandığında yanar. Alt göstergenin Set1 değerini gösterdiğini belirtir.
- 3 - SV2 LED indikatörü. Alt gösterge seçeneği Set2 ayarlandığında yanar. Alt göstergenin Set2 değerini gösterdiğini belirtir.
- 4 - SV3 LED indikatörü. Alt gösterge seçeneği Set3 ayarlandığında yanar. Alt göstergenin Set3 değerini gösterdiğini belirtir.
- 5 - Prg LED indikatörü. Program menüsüne girildiğini belirtir.
- 6 - Out1 LED indikatörü. Output 1 çıkışının enerjili olup olmadığını gösterir.
- 7 - Out2 LED indikatörü. Output 2 çıkışının enerjili olup olmadığını gösterir.
- 8 - Out3 LED indikatörü. Output 3 çıkışının enerjili olup olmadığını gösterir.
- 9 - Fx LED indikatörü.
- 10 - 4 dijital LED display 9mm : Proses ve set değeri göstergesi, program parametre göstergesi
- 11 - Program moduna giriş ve set değerini değiştirmek için kullanılır.
- 12 - Gösterge değerini azaltmak veya parametre seçimi için kullanılır. Ayrıca kontrol çıkışlarında kilitleme özelliği seçili ise kilitlemeyi resetlemek için kullanılır.
- 13 - Gösterge değerini arttırmak veya parametre seçimi için kullanılır.
- 14 - Göstergedeki değeri onaylamak için kullanılır.

Revizyon Numarası

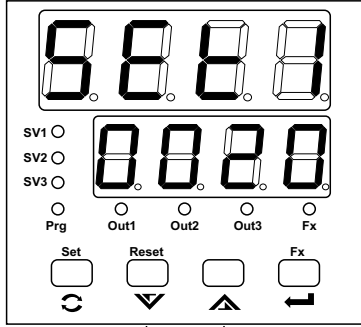


Cihaz enerjilendiđinde gsterge zerinde 3 saniye boyunca revizyon durumu gsterilir. Cihaz zerindeki donanım veya yazılım deđiŖikliklerinde revizyon numarası arttırılır. Revizyon numarasına bađlı tm deđiŖiklikler kayıt altına alınır.



Çalışma ekranı

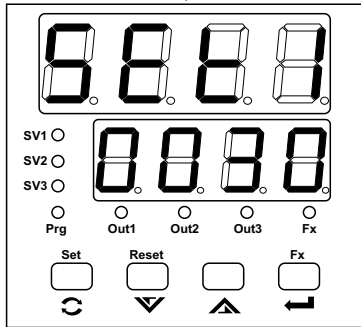
Çalışma ekranında iken set butonuna basınız.



Set1 ayar ekranı

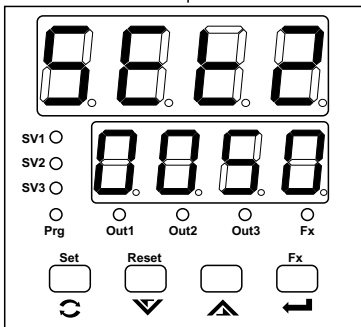
Göstergede set1 değeri görünür.

Arttırma ve eksiltme butonları yardımı ile set1 değerini istediğiniz değere ayarlayınız



Set1 ayar ekranı

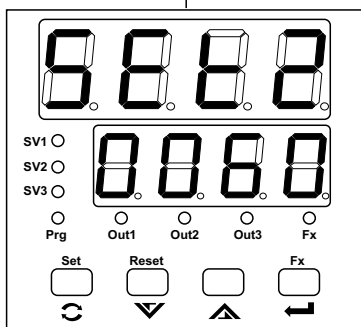
Ayarladığınız set1 değerini hafızaya almak için set butonuna basınız. Cihaz set2 ayar ekranına geçer.



Set1 ayar ekranı

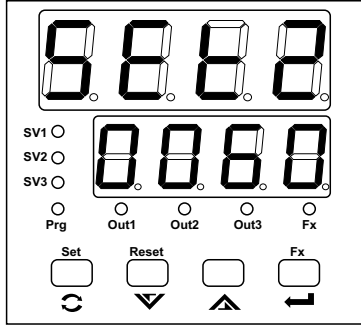
Göstergede set1 değeri görünür.

Arttırma ve eksiltme butonları yardımı ile set2 değerini istediğiniz değere ayarlayınız

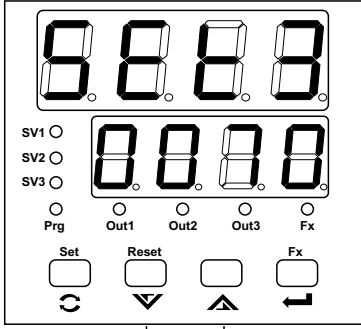


Set2 ayar ekranı

Ayarladığınız set2 değerini hafızaya almak için set butonuna basınız. Cihaz set3 ayar ekranına geçer.



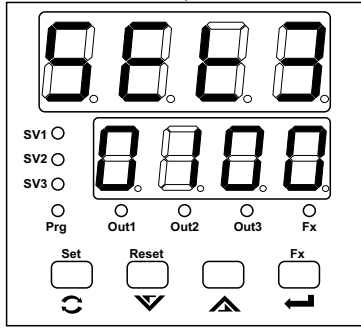
Set2 ayar ekranı



Set3 ayar ekranı

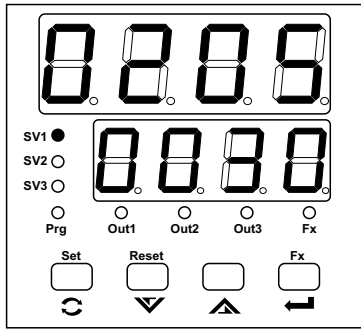
Göstergede set3 değeri görünür.

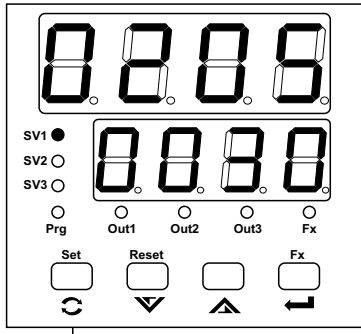
Arttırma ve eksiltme butonları yardımı ile set3 değerini istediğiniz değere ayarlayınız



Set3 ayar ekranı

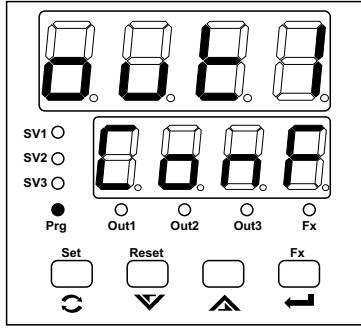
Ayarladığınız set3 değerini hafızaya almak için set butonuna basınız. Cihaz çalışma ekranına geçer.





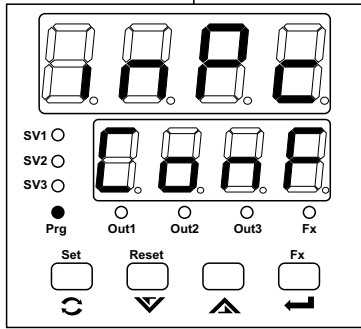
Çalışma ekranı

Set butonuna 10 saniye süre ile basınız. Süre sonunda Prog ledi yanar ve program menü moduna girilir.



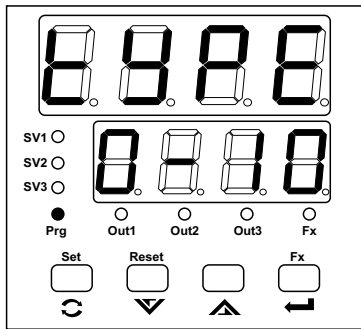
Program ekranı Menü seçimi

Arttırma ve eksiltme butonları yardımı ile ilgili menüyü seçiniz.



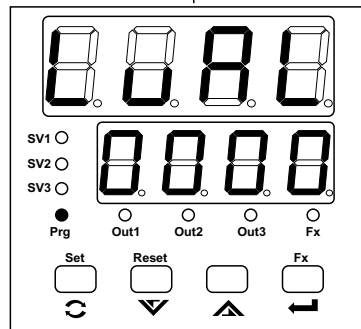
Program menü ekranı Menü seçimi

Menü içeriğine erişmek için ENTER butonuna basınız.



Program ekranı Menü içi parametre seçimi

Arttırma ve eksiltme butonları ile menü içi parametre seçimini yapınız.

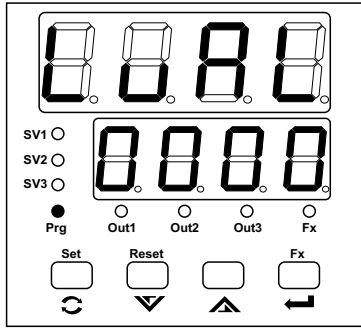


Program ekranı Menü içi Parametre seçimi

Parametre değerini değiştirmek için ENTER butonuna basın.

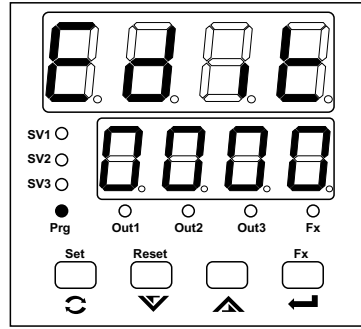
Bir sonraki sayfaya bakınız

Program moduna giriş ve parametre değerinin değiştirilip kaydedilmesi



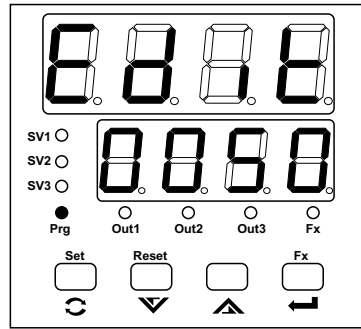
Program ekranı Menü içi parametre değer değiştirme

Parametre değerini değiştirmek için ENTER butonuna basın.



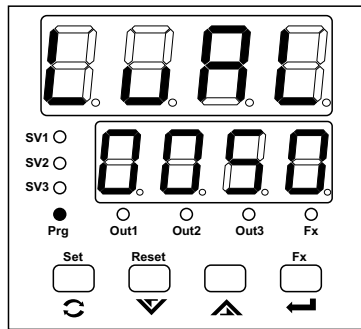
Program ekranı Parametre değiştirme ekranı

Artırma ve azaltma butonları ile parametre değerini ayarlayın.



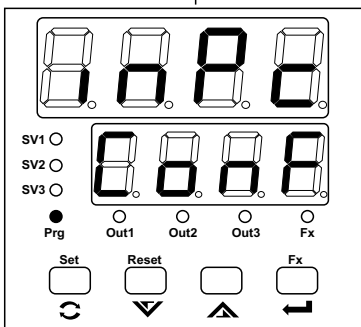
Program ekranı Parametre değiştirme ekranı

Ayarlanan değeri onaylamak için ENTER butonuna basın.



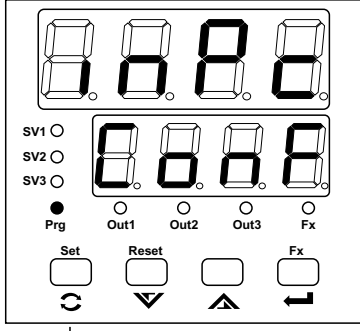
Program menü ekranı Menüye geri dönüş

Menü kısmına geri dönmek için Set(↻) tuşuna basın.



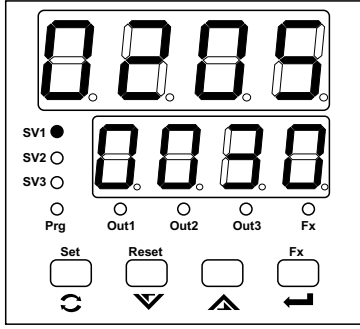
Bir sonraki sayfaya bakınız

Program moduna giriş ve parametre değerinin değiştirilip kaydedilmesi

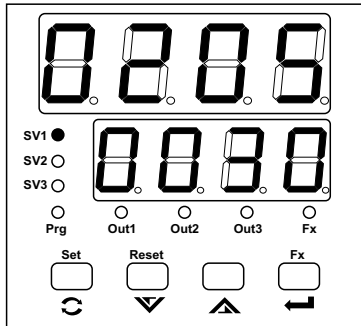
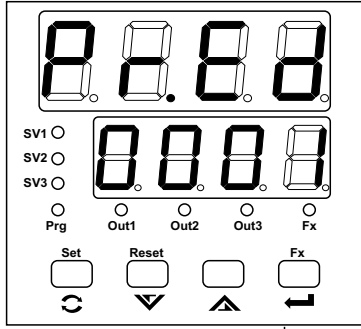
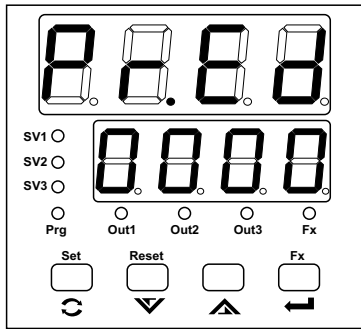
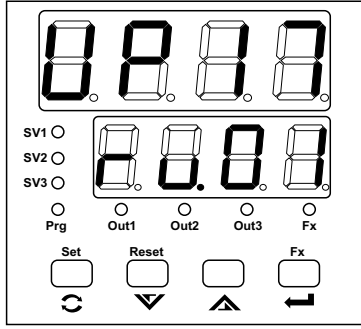
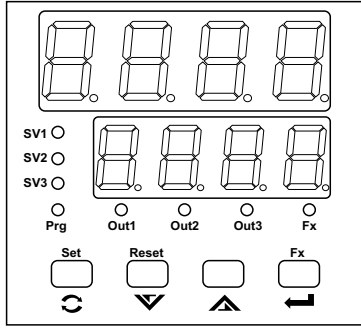


Menü ekranı

Çalışma ekranına dönmek için tekrar Set butonuna basın. Böylece menü ve parametrelerden çıkmış olursunuz.



Çalışma Ekranı



Cihaz enerjisiz

Cihaz enerjisiz iken Enter butonunu basılı tutunuz ve cihazın enerjisini açınız.

Cihaz açılış ekranı (revizyon no gösterimi)

Enter butonunu göstergede "Pr.ed" mesajını görünceye kadar basılı tutunuz.

"Pr.Ed" mesajını gördüğünüzde Enter butonunu basılı tutmayı bırakınız. Göstergede program girişinin durumu belirecektir. "0000" o anki durumun program girişine izin verdiğini gösterir."0001" o anki durumun program girişine izin vermediğini gösterir.

Arttırma ve eksiltme butonları ile mevcut durumu değiştiriniz. Mevcut durumun kaydedilmesi ve çalışma ekranına dönmek için Enter butonuna basınız.

Çalışma ekranı

"Pr.Ed" değerini "dıs" olarak kaydettiyseniz program girişine izin verilmeyecektir. Program girişine izin vermek için yukarıda anlatılan işlem adımlarını tekrar ediniz ve "Pr.Ed" değerini "EnA" olarak kaydediniz.

out1Conf Çıkış-1 Konfigürasyon Parametreleri

HYS Çıkış-1 Histerisiz Değeri

Func Çıkış-1 Alarm Fonksiyonu Seçimi

hgh Yüksek alarm

Lou Düşük alarm

d.h Bağlı yüksek alarm

d.Lou Bağlı düşük alarm

bnd1 Band alarm-1

bnd2 Band alarm-2

bAnd Çıkış-1 Band Değeri

ondL Çıkış-1 Çekmede Gecikme Zamanı (OFF ... 999 Saniye)

Ltch Çıkış-1 bırakmada gecikme zamanı 999 dan sonra arttırıldığında göstergede "Ltch" mesajı görüntülenir. Çıkış kilitlemeli olarak çalışır.

ofdL Çıkış-1 Bırakmada Gecikme Zamanı (OFF ... 999 Saniye)

Ltch Çıkış-1 bırakmada gecikme zamanı 999 dan sonra arttırıldığında göstergede "Ltch" mesajı görüntülenir. Çıkış kilitlemeli olarak çalışır.

PdLY Out1-Cihaza cihaza enerji verildikten sonra kontrol çıkışı için gecikme (0 ... 999 saniye)

Cihaz enerjilendikten sonra çıkışının ne kadar gecikme ile kontrole başlayacağını belirler.

P inP Çıkış-1 Proses giriş seçimi

in 1 Çıkış-1 Proses Değeri 1 e göre çalışır.

in 2 Çıkış-1 Proses Değeri 2 ye göre çalışır.

d1 2 Çıkış-1 Proses Değeri1 - Proses Değeri2 ye göre çalışır.

d2 1 Çıkış-1 Proses Değeri2 - Proses Değeri1 e göre çalışır.

P1 2 Çıkış-1 Proses Değeri1 + Proses Değeri2 ye göre çalışır.

A1 2 Çıkış-1 (Proses Değeri1 + Proses Değeri2)/2 ye göre çalışır.

out2 Conf Çıkış-2 Konfigürasyon Parametreleri

HYS Çıkış-2 Histerisiz Değeri

Func Çıkış-2 Alarm Fonksiyonu Seçimi

h igh Yüksek alarm

Lou Düşük alarm

d h i Bağlı yüksek alarm

dLou Bağlı düşük alarm

bnd 1 Band alarm-1

bnd 2 Band alarm-2

bAnd Çıkış-2 Band Değeri

ondL Çıkış-2 Çekmede Gecikme Zamanı (OFF ... 999 Saniye)

Ltch Çıkış-2 bırakmada gecikme zamanı 999 dan sonra arttırıldığında göstergede "Ltch" mesajı görüntülenir. Çıkış kilitlemeli olarak çalışır.

ofdL Çıkış-2 Bırakmada Gecikme Zamanı (OFF ... 999 Saniye)

Ltch Çıkış-2 bırakmada gecikme zamanı 999 dan sonra arttırıldığında göstergede "Ltch" mesajı görüntülenir. Çıkış kilitlemeli olarak çalışır.

PdLY Out2-Cihaza cihaza enerji verildikten sonra kontrol çıkışı için gecikme (0 ... 999 saniye)

Cihaz enerjilendikten sonra çıkışının ne kadar gecikme ile kontrole başlayacağını belirler.

P inP Çıkış-2 Proses giriş seçimi

in 1 Çıkış-2 Proses Değeri 1 e göre çalışır.

in 2 Çıkış-2 Proses Değeri 2 ye göre çalışır.

d 1 2 Çıkış-2 Proses Değeri1 - Proses Değeri2 ye göre çalışır.

d 2 1 Çıkış-2 Proses Değeri2 - Proses Değeri1 e göre çalışır.

P 1 2 Çıkış-2 Proses Değeri1 + Proses Değeri2 ye göre çalışır.

A 1 2 Çıkış-2 (Proses Değeri1 + Proses Değeri2)/2 ye göre çalışır.

out3 Conf Çıkış-3 Konfigürasyon Parametreleri

HYS Çıkış-3 Histerisiz Değeri

Func Çıkış-3 Alarm Fonksiyonu Seçimi

hgh Yüksek alarm

Lou Düşük alarm

dhi Bağlı yüksek alarm

dLou Bağlı düşük alarm

bnd1 Band alarm-1

bnd2 Band alarm-2

bAnd Çıkış-3 Band Değeri

ondL Çıkış-3 Çekmede Gecikme Zamanı (OFF ... 999 Saniye)

Ltch Çıkış-1 bırakmada gecikme zamanı 999 dan sonra arttırıldığında göstergede "Ltch" mesajı görüntülenir. Çıkış kilitlemeli olarak çalışır.

ofdL Çıkış-3 Bırakmada Gecikme Zamanı (OFF ... 999 Saniye)

Ltch Çıkış-1 bırakmada gecikme zamanı 999 dan sonra arttırıldığında göstergede "Ltch" mesajı görüntülenir. Çıkış kilitlemeli olarak çalışır.

PdLY Out3-Cihaza cihaza enerji verildikten sonra kontrol çıkışı için gecikme (0 ... 999 saniye)

Cihaz enerjilendikten sonra çıkışının ne kadar gecikme ile kontrole başlayacağını belirler.

P inP Çıkış-3 Proses giriş seçimi

in 1 Çıkış-3 Proses Değeri 1 e göre çalışır.

in 2 Çıkış-3 Proses Değeri 2 ye göre çalışır.

d1 2 Çıkış-3 Proses Değeri1 - Proses Değeri2 ye göre çalışır.

d2 1 Çıkış-3 Proses Değeri2 - Proses Değeri1 e göre çalışır.

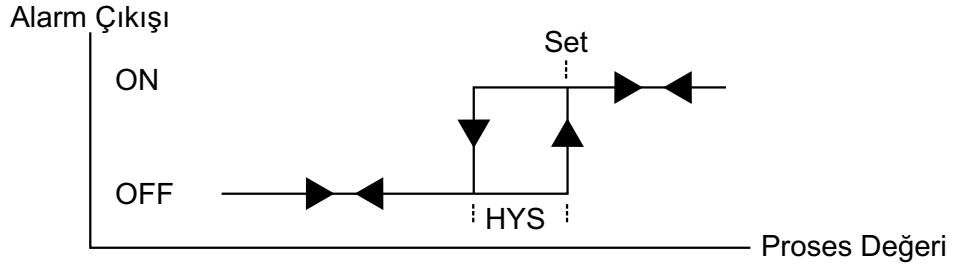
P1 2 Çıkış-3 Proses Değeri1 + Proses Değeri2 ye göre çalışır.

A1 2 Çıkış-3 (Proses Değeri1 + Proses Değeri2)/2 ye göre çalışır.

Alarm seçenekleri

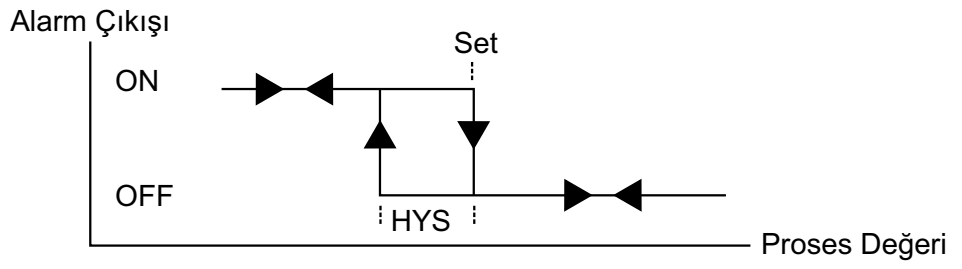
h.9h

Yüksek alarm



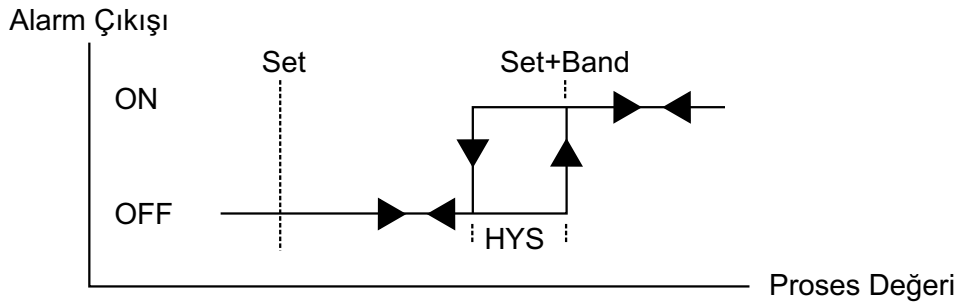
Lou

Düşük alarm



d.h.1

Yüksek alarm (bağıl)

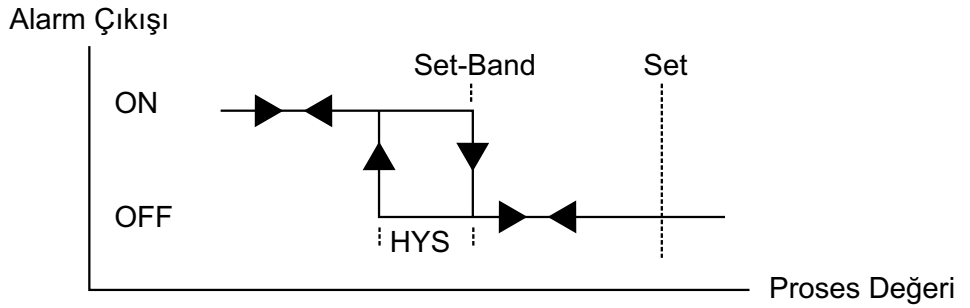


dLou

Düşük alarm (bağıl)

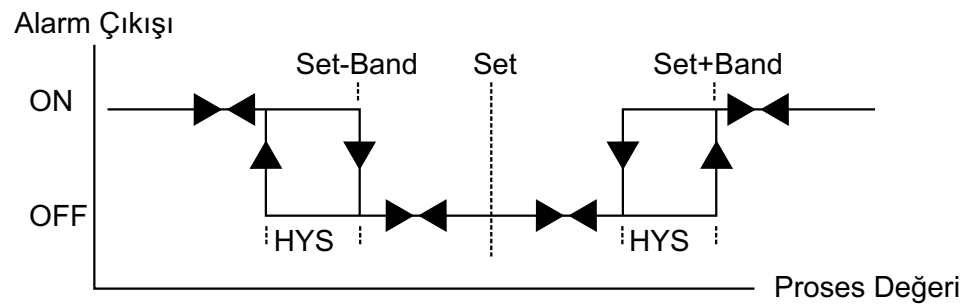
bnd1

bnd2



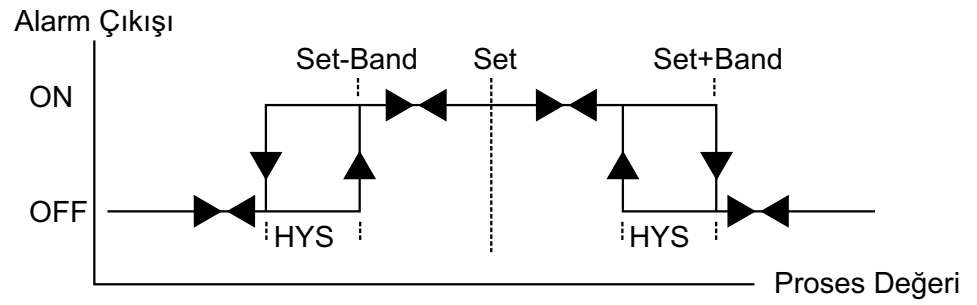
bnd1

Band alarm-1



bnd2

Band alarm-2

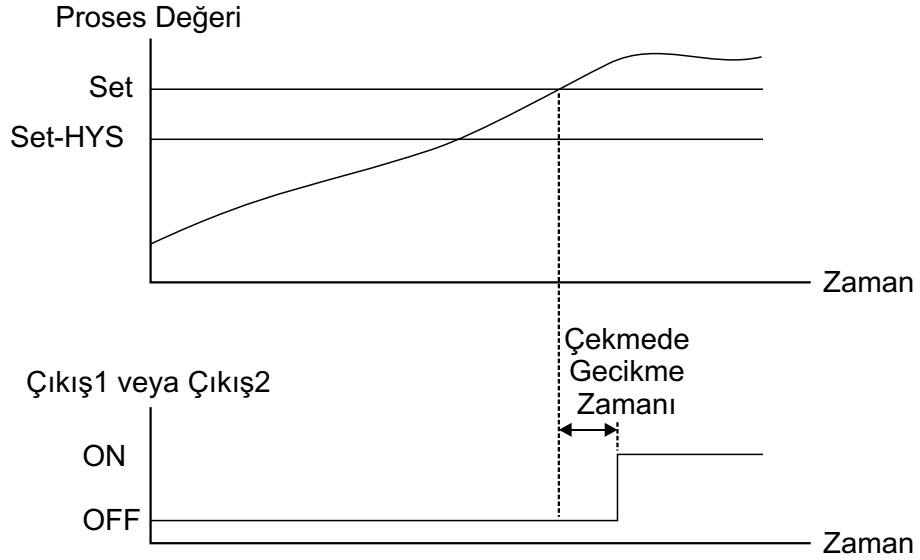


Çekmede / Bırakmada Gecikme

Çekmede gecikme zamanı (On delay)

Çıkış'ın enerjilenmesi gereken durumlarda tanımlanan gecikme zamanı sonunda çıkış aktif olur.

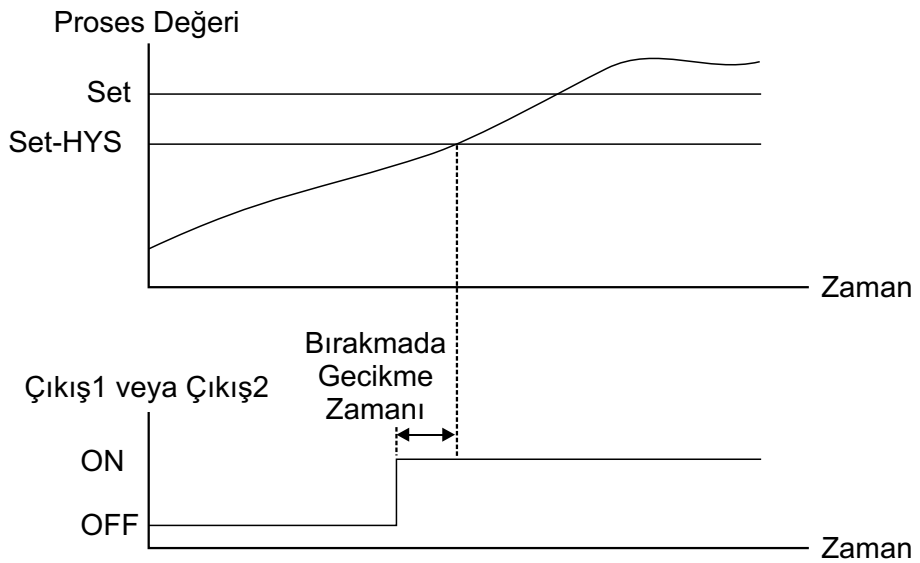
Örnek: Çıkış yüksek alarm olarak ayarlanmış olsun. Proses değeri set değerinin üzerine çıktığında gecikme zamanı sonunda çıkış enerjilenecektir.



Bırakmada gecikme zamanı (Off delay)

Çıkışın off olması gereken durumlarda tanımlanan gecikme zamanı sonunda çıkış off olur. Bu parametre maksimum değerine ayarlandığında göstergede "Itch" mesajı görüntülenir. Bu durumda enerjilenen çıkış reset işlemi gerçekleşinceye kadar off olmaz. Resetleme işlemi azaltma butonu ile yapılır. Resetleme latching şartları ortadan kalkmış ise gerçekleştirilebilir.

Örnek: Çıkışı yüksek alarm olarak ayarlanmış olsun. Proses değeri set değerinin altına düştüğünde gecikme zamanı sonunda çıkış off olacaktır.



Aout Conf Analog Çıkış Konfigürasyon Parametreleri

ASEL Analog çıkış tipi seçimi(0...20mA;4...20mA;0...24mA)

ALou Analog çıkış alt skala değeri.

AH19 Analog çıkış üst skala değeri.

ASLo Analog Set alt skala değeri.

ASH1 Analog Set üst skala değeri.

Sdnt Analog Set nokta pozisyon değeri.

P inP Analog çıkış için giriş tipi seçimi

in 1 Analog çıkış Proses Değeri 1 e göre çalışır.

in 2 Analog çıkış Proses Değeri 2 ye göre çalışır.

d1 2 Analog çıkış Proses Değeri1 - Proses Değeri2 ye göre çalışır.

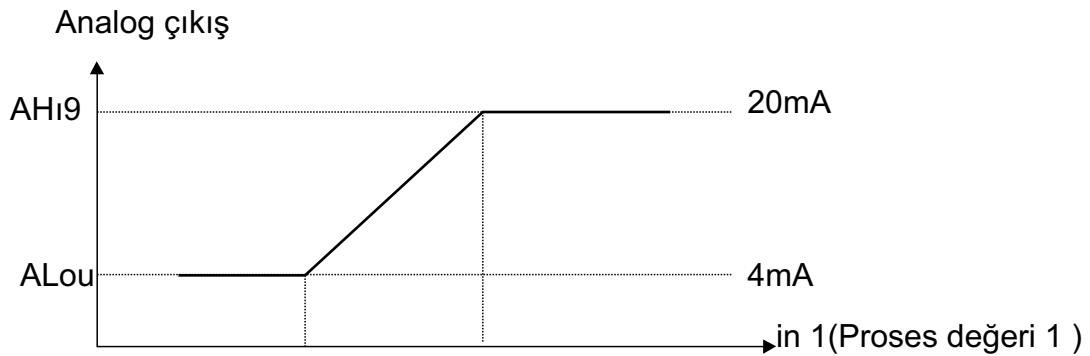
d2 1 Analog çıkış Proses Değeri2 - Proses Değeri1 e göre çalışır.

P1 2 Analog çıkış Proses Değeri1 + Proses Değeri2 ye göre çalışır.

A1 2 Analog çıkış (Proses Değeri1 + Proses Değeri2)/2 ye göre çalışır.

ASET Analog çıkış Analog Set değerine göre çalışır.

Örnek:PınP in 1(Proses değeri 1) ayarlı olsun.



in 1<=ALou(alt skala)----->4mA
in1>=AH19(üst skala)----->20mA
ALou<in1<AH19----->4....20mA

P in 1 Conf Proses giriş 1 Konfigürasyon Parametreleri

TYPE Proses Giriş-1 tip seçimi

tc-J Proses Giriş-1: J tipi termokupl

tc-H Proses Giriş-1: K tipi termokupl

tc-r Proses Giriş-1: R tipi termokupl

tc-S Proses Giriş-1: S tipi termokupl

tc-t Proses Giriş-1: T tipi termokupl

P100 Proses Giriş-1: PT-100

0-10 Proses Giriş-1: 0...10V

4-20 Proses Giriş-1: 4...20mA

0-20 Proses Giriş-1: 0...20mA

0-60 Proses Giriş-1: 0...60mV

dPnt Proses Giriş-1 gösterge nokta pozisyonu

0000 Nokta pozisyonu yok

000.0 0.1 gösterim seçeneği

00.00 0.01 gösterim seçeneği

0.000 0.001 gösterim seçeneği

LVAL Proses Giriş-1 skala alt değeri
Termokupl ve PT-100 dışındaki giriş tipleri için geçerlidir.

HVAL Proses Giriş-1 skala üst değeri
Termokupl ve PT-100 dışındaki giriş tipleri için geçerlidir.

P in 1 Conf Proses giriş 1 Konfigürasyon Parametreleri

oFSt Proses Giriş-1 için ofset değeri

Junc Proses Giriş-1 termokuple için soğuk nokta kompanzasyonu

no Proses Giriş-1 termokupldan okunan sıcaklık değeri üzerine ortam sıcaklığı eklenmez.

YES Proses Giriş-1 termokupldan okunan sıcaklık değeri üzerine ortam sıcaklığı eklenir.

tc-d Proses Giriş-1 için Celsius veya Fahrenheit seçimi

oC Proses-1 girişi Termokupl ve PT100 ise gösterge Celsius cinsinde değer gösterir.

oF Proses-1 girişi Termokupl ve PT100 ise gösterge Fahrenheit cinsinde değer gösterir.

FLtR Proses Giriş-1 için dijital filtre değeri

P_{in2} Conf Proses Giriş-2 Konfigürasyon Parametreleri

LuAL Proses Giriş-2 skala alt değeri

HuAL Proses Giriş-2 skala üst değeri

dPnt Proses Giriş-2 gösterge nokta pozisyonu

0000 Nokta pozisyonu yok

000.0 0.1 gösterim seçeneği

00.00 0.01 gösterim seçeneği

0.000 0.001 gösterim seçeneği

oFSt Proses Giriş-2 için ofset değeri

FLtr Proses Giriş-2 için dijital filtre değeri

GENC CONF Genel Konfigürasyon Parametreleri

Ld51 Set1 alt skala değeri

Hd51 Set1 üst skala değeri

Ld52 Set2 alt skala değeri

Hd52 Set2 üst skala değeri

Ld53 Set3 alt skala değeri

Hd53 Set3 üst skala değeri

CSEL Haberleşme modu seçimi

rtu Modbus haberleşme için RTU mod.

ASC1 Modbus haberleşme için ASCII mod.

Addr Cihaz Haberleşme adresi

bout Haberleşme hızı seçimi

1.2 Haberleşme hızı 1200 baud.

2.4 Haberleşme hızı 1200 baud.

4.8 Haberleşme hızı 1200 baud.

9.6 Haberleşme hızı 1200 baud.

19.2 Haberleşme hızı 1200 baud.

6ENC CONF Proses Giriş-2 Konfigürasyon Parametreleri

d5PL Alt gösterge seçenekleri

SET 1 Alt göstergede Set 1 değeri gösterilir.

SET 2 Alt göstergede Set 2 değeri gösterilir.

SET 3 Alt göstergede Set 3 değeri gösterilir.

in 2 Alt göstergede Proses Değeri2 değeri gösterilir.

d1 2 Alt göstergede (Proses Değeri1 -Proses Değeri2) değeri gösterilir.

d2 1 Alt göstergede (Proses Değeri2 -Proses Değeri1) değeri gösterilir.

P 1 2 Alt göstergede (Proses Değeri1 +Proses Değeri2) değeri gösterilir.

A 1 2 Alt göstergede (Proses Değeri1 +Proses Değeri2)/2 değeri gösterilir..

ASET Alt göstergede Analog Set değeri gösterilir..

d5PH Üst Gösterge Seçenekleri

in 1 Üst göstergede Proses Değeri1 gösterilir.

in 2 Üst göstergede Proses Değeri2 gösterilir.

d1 2 Üst göstergede (Proses Değeri1- Proses Değeri2) gösterilir.

d2 1 Üst göstergede (Proses Değeri2- Proses Değeri1) gösterilir.

P 1 2 Üst göstergede (Proses Değeri1+ Proses Değeri2) gösterilir.

A 1 2 Üst göstergede (Proses Değeri1+ Proses Değeri2)/2 gösterilir.

FLT 2 2. Filtre zamanı(Aşırı değer oynamalarında kullanılabilir.)

Özellikler

Gösterge:4 +4 dijital LED display, 14mm + 9mm , kırmızı ve sarı

Led İndikatörler:

SV1SV2,SV3,Prog,Out1,Out2,Out3

Proses Girişi1: TC(J,K,R,S,T),PT100

0...10Vdc

0...20mA

4...20mA

Proses Girişi2: 4...20mA

Çözünürlük: 50000 count

Doğruluk: %0.1 ölçüm aralığında

Filtre: Dijital RC filtre, ayarlanabilir 0.0...10.0 zaman sabitesi

Kontrol Çıkışı:

250V~/8A~, 1 NO röle çıkışı

SSR sürme çıkışı

250V~/8A~, 1 NO röle çıkışı

SSR sürme çıkışı

250V~/8A~, 1 NO-1NC röle çıkışı

SSR sürme çıkışı(opsiyonel)

(Kontrol çıkış tipi siparişte belirtilmelidir)

Analog Çıkış:

0...20mA

4...20mA

ve ya

0...10Vdc

(Analog çıkış tipi siparişte belirtilmelidir)

Çalışma Sıcaklığı: 0 ... 50 °C

Saklama Sıcaklığı: -40 ... 85 °C

Besleme Gerilimi:

230V~ (-%15;+%10) 50/60Hz

115V~ (-%15;+%10) 50/60Hz

24V~ (-%15;+%10) 50/60Hz

12V== (-%15;+%10)

24V== (-%15;+%10)

(Siparişte belirtilmelidir).

Güç Tüketimi: 2.6VA maksimum

Boyut: Ön panel 72x72mm, derinlik 100mm (Bağlantı soketi dahil)

Panel Kesiti: 68x68mm

Koruma Sınıfı: IP54 önden, IP20 arkadan

Bağlantı: Soketli klemens, 2.5mm² kablo takılabilir.

Kutu: ABS, gri

Ağırlık: 300gr.



**E.M.K.S ELEKTRONİK BİLGİSAYAR ELEKTRİK
ÜRÜN İMALAT İTH. İHR. SAN. VE TİC. LTD. ŞTİ.**

**Akşemsettin Mah. Devlet Bahçeli Bulvarı No: 169/A
Tarsus / Mersin**

internet: www.emks.com.tr
e-posta: info@emks.com.tr

Tel: 0 (324) 614 30 07 - 0 (324) 614 30 08
Faks: 0 (324) 614 30 09
