

**Uyarılar**

Kontrol cihazının, kurulum ve kullanımından önce kullanım kılavuzunu ve tüm uyarıları okuyunuz ve dikkate alınız.

Cihazın montajının yapılacağı mekanik aksam üzerinde tehlike yaratabilecek tüm aksam ile ilgili gerekli tedbirlerin alınması gerekmektedir. Bu tedbirler, montajı yapacak personelin güvenliği için gereklidir.

Cihazın kendi sabitleme parçaları ile sistem üzerine montajının yapılması gerekmektedir. Uygun olmayan sabitleme parçaları ile cihazın montajını yapmayınız. Sabitleme parçaları ile cihazın düşmeyeceğinden emin olacak şekilde montajını yapınız.

Cihazın kullanılacağı sisteme göre konfigüre edilmiş olduğundan emin olunuz. Yanlış konfigürasyon sonucu sistem ve/veya personel üzerinde oluşabilecek zarar verici sonuçların sorumluluğu kullanıcıya aittir.

Cihaz parametreleri, fabrika çıkışında belirli değerlere ayarlanmıştır, bu parametreler kullanıcı tarafından mevcut sistemin ihtiyaçlarına göre değiştirilmelidir.

Cihazın montajı ve bakımı vasıflı elemanlar tarafından yapılmalıdır. Vasıfsız elemanlar tarafından gerçekleştirilen montaj ve bakım işlemleri, işlemleri yapan personelin, cihazın veya cihazın bağlı olduğu sistemin zarar görmesine neden olabilir.

Cihazın etiketi üzerinde yer alan besleme gerilimi aralığına uyulması gerekmektedir. Belirtilen değerlerin dışında besleme gerilimi uygulanması, montajı yapan personelin, cihazın veya cihazın bağlı olduğu sistemin zarar görmesine neden olabilir.

**Garanti**

Malzeme ve işçilik hatalarına karşı iki yıl süreyle garanti edilmiştir. Bu garanti cihazla birlikte verilen garanti belgesinde ve kullanma kılavuzunda yazılı olan müşteriye düşen görev ve sorumlulukların eksiksiz yerine getirilmesi halinde yürürlükte kalır.

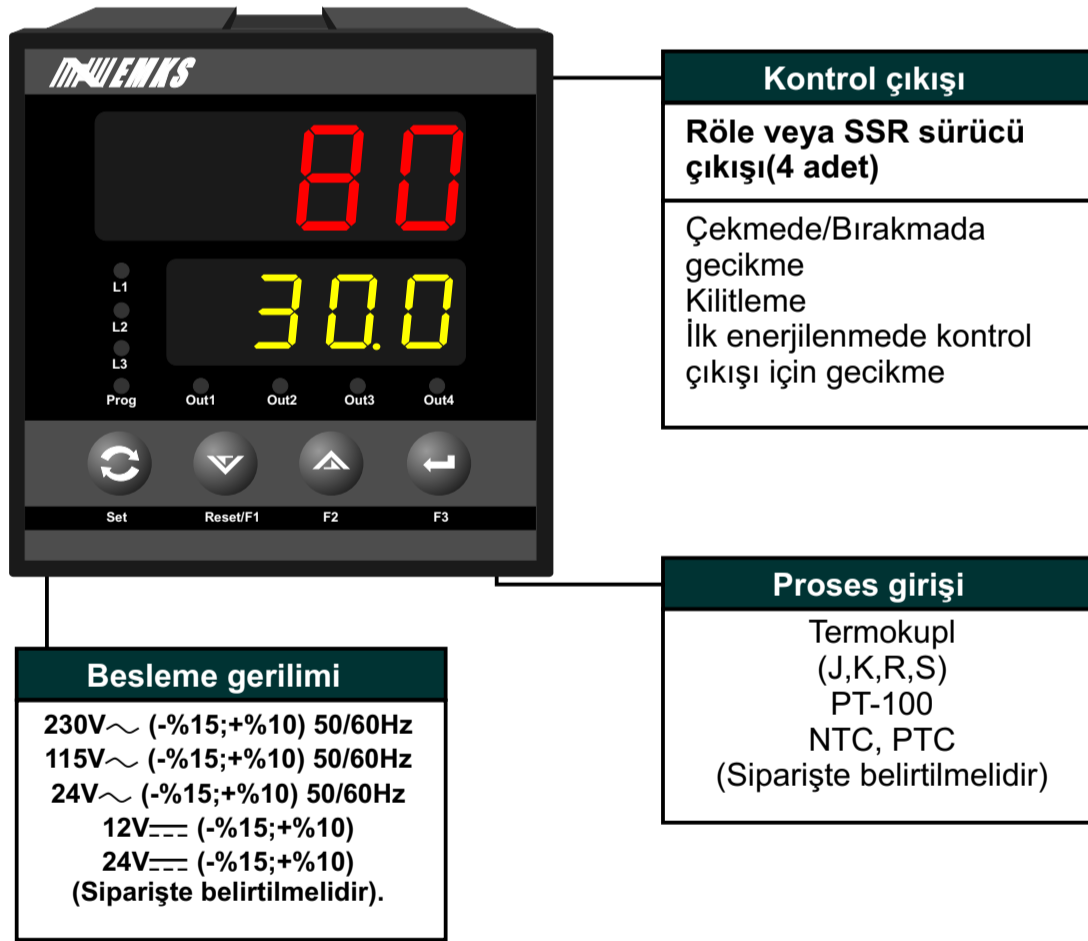
**Bakım**

Cihaz , solvent (benzin, tiner, asit ve benzeri) içeren ve aşındırıcı temizlik maddeleri ile silinmemelidir.

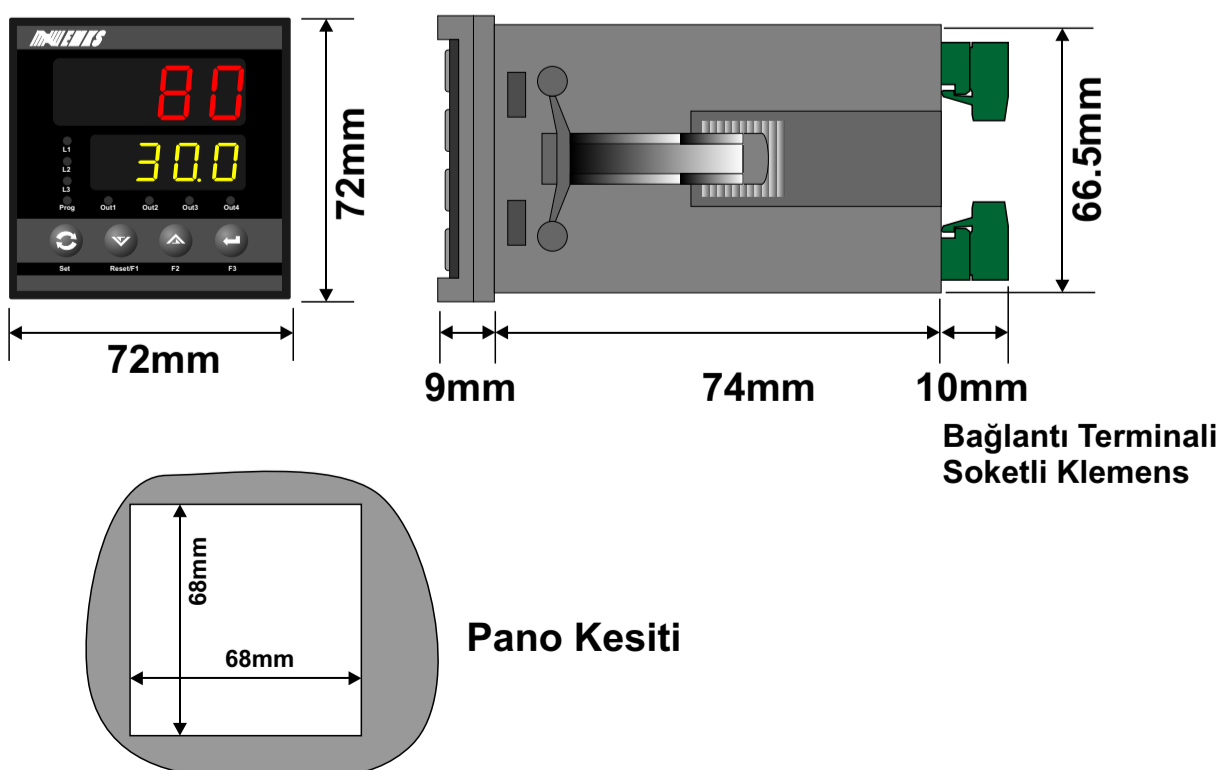
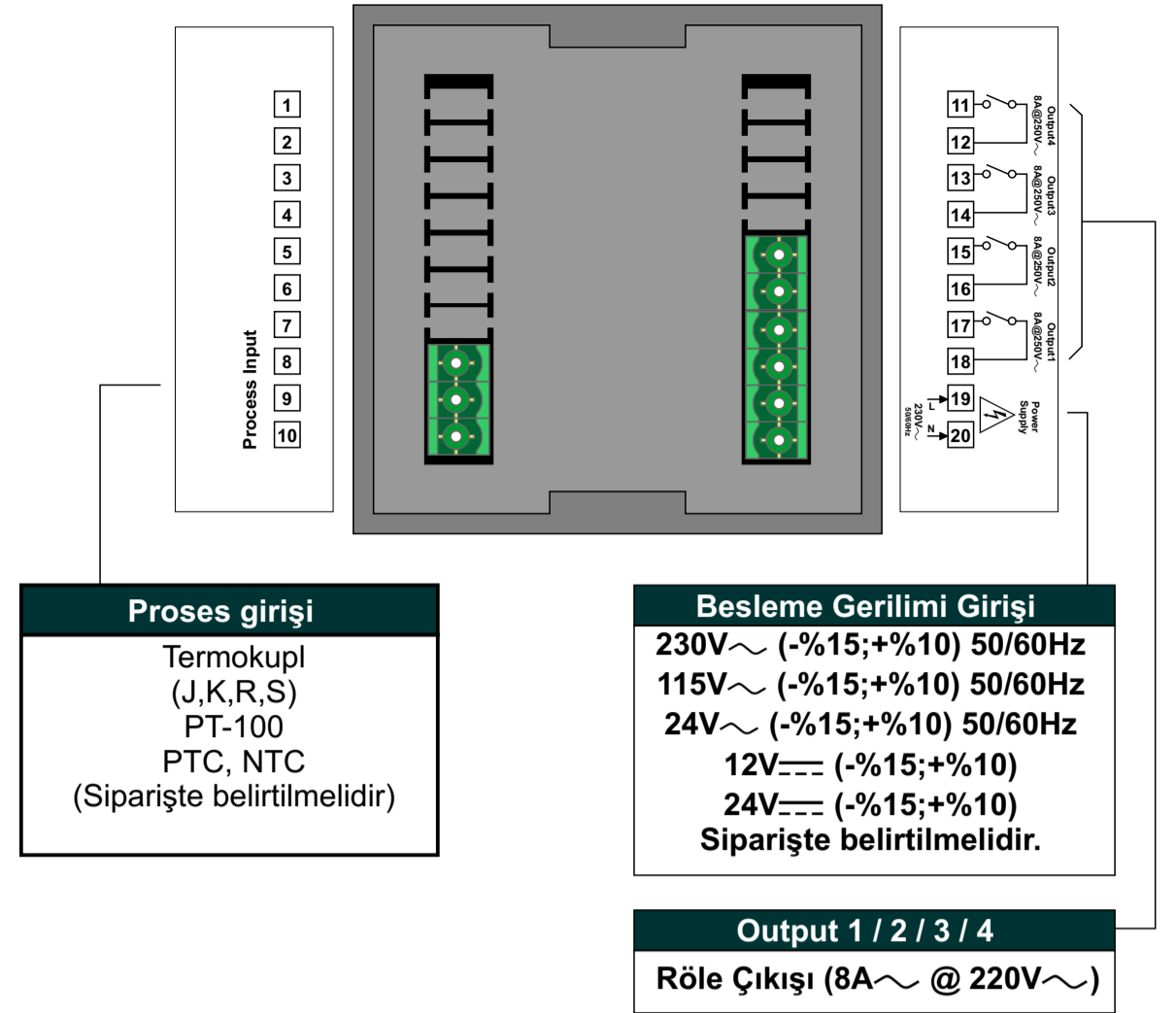
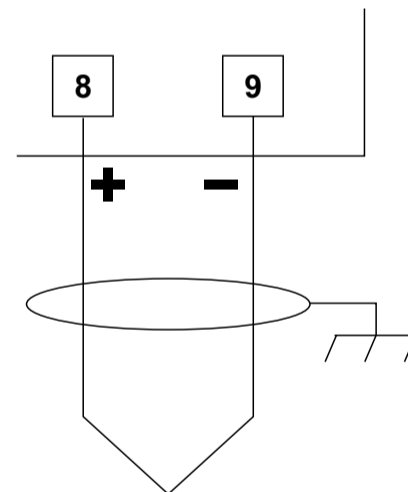
**Genel Tanım**

TC7-2140, sıcaklığın J,K tipi termokupl, PT-100, PTC ve NTC gibi sensörler yardımı ile ölçülmesi ve kontrol edilmesi için tasarlanmıştır. ON/OFF çalışma şekli, ısıtma/soğutma fonksiyonu seçimi, alarm çıkışı ve farklı alarm seçenekleri ile pek çok uygulamada kullanılabilir. Alarm çıkışı için çekmede / bırakmada gecikme zamanı tanımlanabilmektedir. Alarm fonksiyonunda çıkışlar için kilitleme özelliği ayarlanabilir.

Soğutma fonksiyonunda kompresör koruma zamanı tanımlanabilir. Sensör koptu arızasında tüm çıkışlar için konum belirlenebilir. °C / °F birim seçimi yapılabilir.



TC7-2140, alt ve üst tutturma aparatları ile yatay olarak yerleştirilmek üzere tasarlanmıştır. Aşırı vibrasyon, aşındırıcı gazlardan, aşırı nem ve tozdan uzak tutulmalıdır.


**Terminal Tanımlamaları ve Bağlantı Şekli**

**Proses Girişinin Bağlanması**
**TC Bağlantısının Yapılması**


Termokupl bağlantısını şekilde gösterildiği gibi +, - uçlara dikkat ederek yapınız.

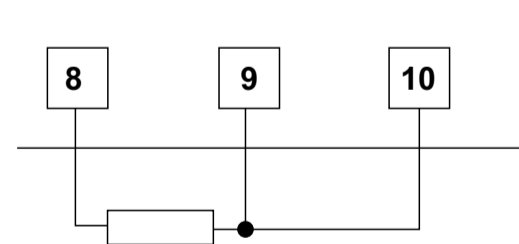
Termokupl tipine uygun kompanzasyon kablosu kullanınız.

Gerekli olmadıkça kabloya ek yapmayınız.

Termokupl kablosu ekranlı ise topraklamayı tek bir noktadan yapınız.

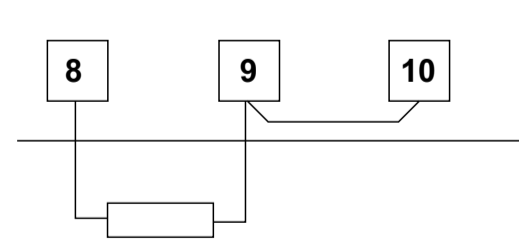
Termokupl kablosunu güç kabloları ile beraber taşımayınız.

Bağlantı kabloları kanal üzerinde ise termokupl bağlantısı seperatör ile ayrılmalıdır.

**PT-100 Bağlantısının Yapılması**
**Hat Kompanzasyonlu 3 Telli PT-100 Bağlantısının Yapılması**


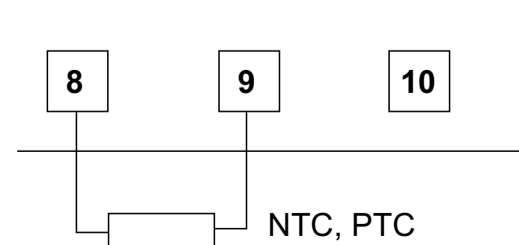
PT-100 bağlantısının yapıldığı kablolar aynı çapta ve aynı uzunlukta olmalıdır. Kullanılacak kablo kesiti minimum 1mm<sup>2</sup> olmalıdır.

Hat direnci 10 'dan büyükse hatalara neden olabilir

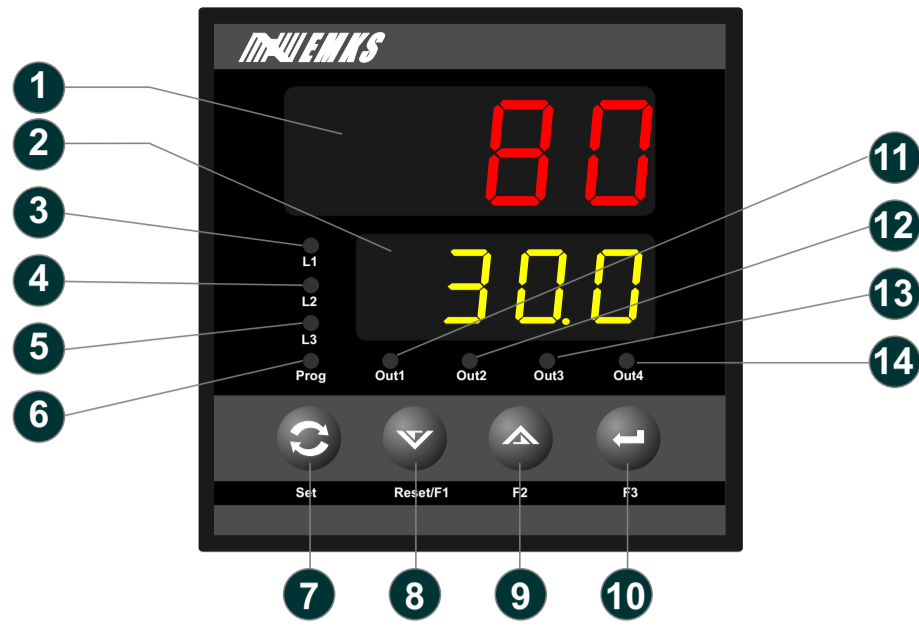
**Hat Kompanzasyonsuz 2 Telli PT-100 Bağlantısının Yapılması**


PT-100 bağlantısının yapıldığı kablolar aynı çapta ve aynı uzunlukta olmalıdır. Kullanılacak kablo kesiti minimum 1.5mm<sup>2</sup> olmalıdır.

2 telli PT-100 kullanıldığında 10 ve 11 nolu terminaler arasında köprü atılmalıdır.

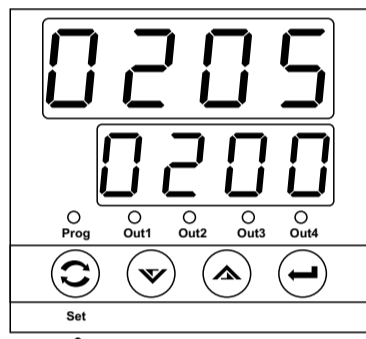
**NTC, PTC Bağlantısının Yapılması**


## Ön Panel Tanımı



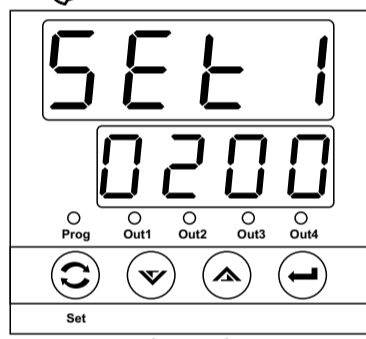
- 1 - 4 dijital LED display 14mm : Proses ve set değeri göstergesi, program parametre göstergesi
- 2 - 4 dijital LED display 10mm : Proses ve set değeri göstergesi, program parametre göstergesi
- 3 - L1 LED indikatörü. Kullanım dışı.
- 4 - L2 LED indikatörü. Kullanım dışı.
- 5 - L3 LED indikatörü. Kullanım dışı.
- 6 - Program LED indikatörü.
- 7 - Program moduna giriş ve set değerini değiştirmek için kullanılır.
- 8 - Gösterge değerini azaltmak veya parametre seçimi için kullanılır. Ayrıca kontrol çıkışlarında kilitleme özelliği seçili ise kilitlemeyi resetlemek için kullanılır.
- 9 - Gösterge değerini arttırmak veya parametre seçimi için kullanılır. Ayrıca tepe değer ölçüm fonksiyonunda tepe değer ölçme işlemini yeniden başlatmak için kullanılır.
- 10 - Gösterge üzerindeki değeri onaylamak için kullanılır.
- 11 - Out1 LED indikatörü. Kontrol çıkışının enerjili olup olmadığını gösterir.
- 12 - Out2 LED indikatörü. Kontrol çıkışının enerjili olup olmadığını gösterir.
- 13 - Out3 LED indikatörü. Kontrol çıkışının enerjili olup olmadığını gösterir.
- 14 - Out4 LED indikatörü. Kontrol çıkışının enerjili olup olmadığını gösterir.

## Set1 / Set2 / Set3 / Set4 değerinin ayarlanması



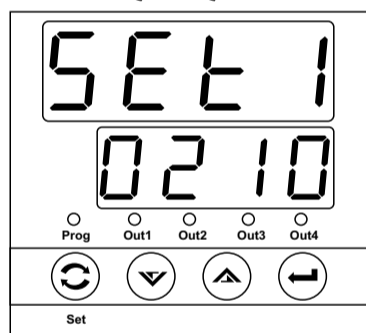
### Çalışma ekranı

Çalışma ekranında iken set butonuna basınız.



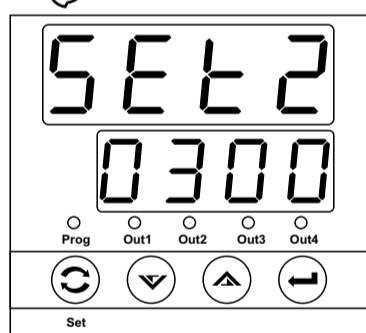
### Set1 ayar ekranı Göstergede set değeri görünür ve set ledi yanar

Arttırma ve eksiltme butonları yardımı ile set değerini istediğiniz değere ayarlayınız



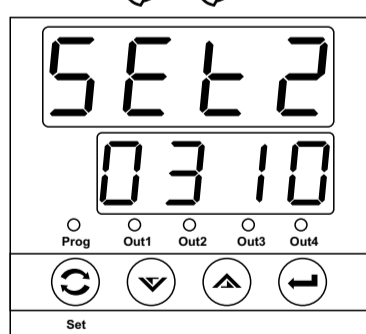
### Set1 ayar ekranı

Ayarladığınız set değerini hafızaya almak için set butonuna basınız. Cihaz bir sonraki set ayar ekranına geçecektir.



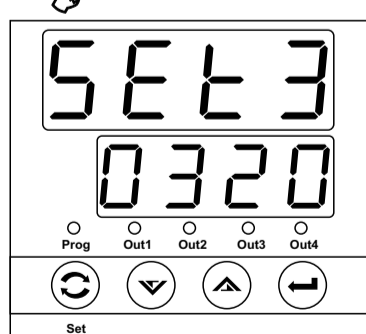
### Set2 ayar ekranı Göstergede set değeri görünür ve set ledi yanar

Arttırma ve eksiltme butonları yardımı ile set değerini istediğiniz değere ayarlayınız



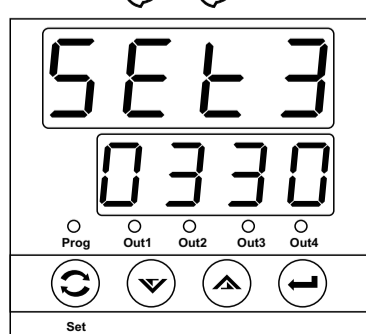
### Set2 ayar ekranı

Ayarladığınız set değerini hafızaya almak için set butonuna basınız. Cihaz bir sonraki set ayar ekranına geçecektir.



### Set3 ayar ekranı Göstergede set değeri görünür ve set ledi yanar

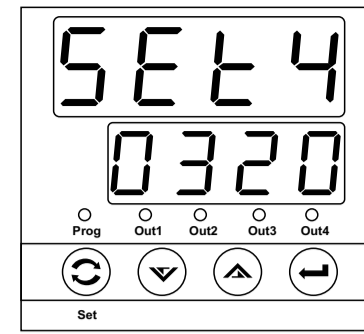
Arttırma ve eksiltme butonları yardımı ile set değerini istediğiniz değere ayarlayınız



### Set3 ayar ekranı

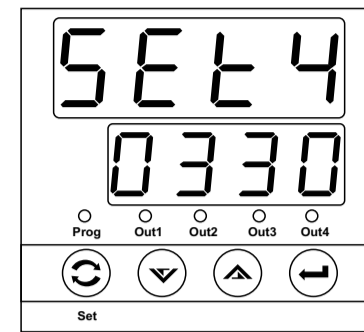
Ayarladığınız set değerini hafızaya almak için set butonuna basınız. Cihaz bir sonraki set ayar ekranına geçecektir.

## Set1 / Set2 / Set3 / Set4 değerinin ayarlanması



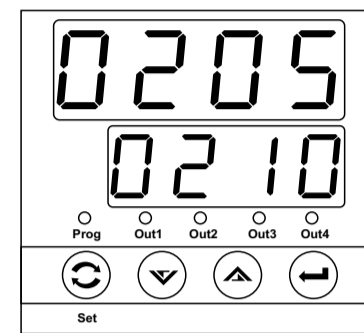
### Set4 ayar ekranı Göstergede set değeri görünür ve set ledi yanar

Arttırma ve eksiltme butonları yardımı ile set değerini istediğiniz değere ayarlayınız



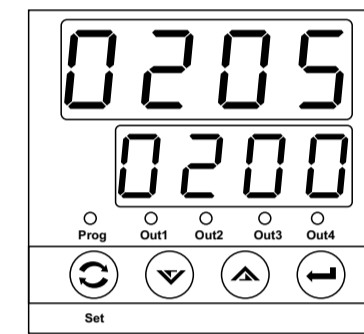
### Set4 ayar ekranı

Ayarladığınız set değerini hafızaya almak için set butonuna basınız. Cihaz set ayar ekranından çıkar ve çalışma ekranına döner.



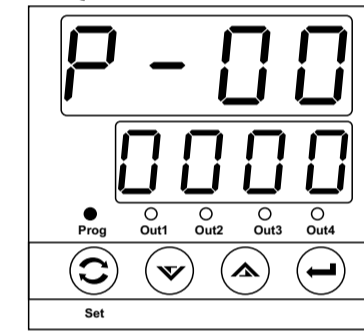
### Çalışma ekranı

## Program moduna giriş ve parametre değerinin değiştirilip kaydedilmesi



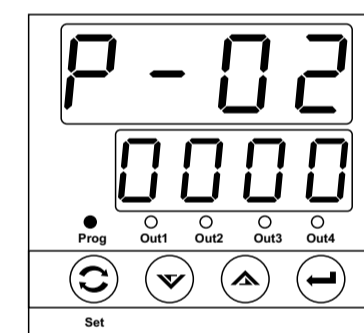
### Çalışma ekranı

Set butonuna 10 saniye süre ile basınız. Süre sonunda Prog ledi yanar ve program moduna girilir.



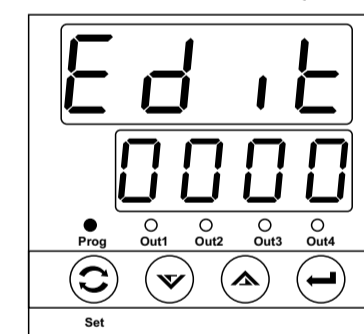
### Program ekranı Parametre seçimi

Arttırma ve eksiltme butonları yardımı ile değerini değiştirmek istediğiniz parametreyi seçiniz.



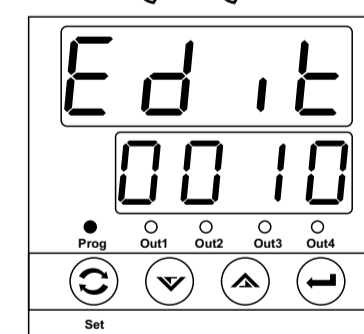
### Program ekranı Parametre seçimi

Parametrenin içeriğini görmek ve değiştirmek için ENTER butonuna basınız.



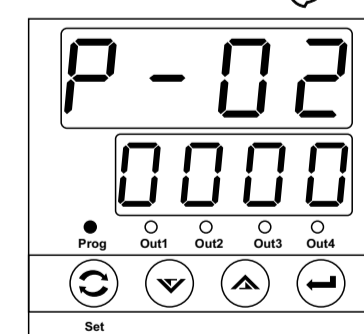
### Program ekranı Parametre değeri

Arttırma ve eksiltme butonları parametre değerini değiştiriniz.



### Program ekranı Parametre değeri

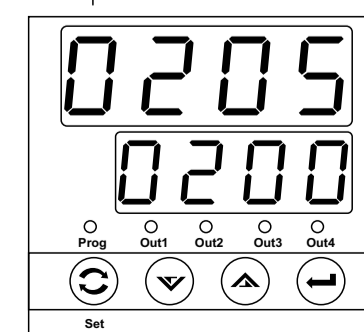
Değerini değiştirdiğiniz parametre değerini hafızaya almak için ENTER butonuna basınız.



### Program ekranı Parametre seçimi

Parametre seçim ekranında iken arttırma ve eksiltme butonları yardımı ile değerini değiştirmek istediğiniz parametreyi seçebilirsiniz. Parametre değerini değiştirmek için önceki işlem adımlarını takip ediniz.

Program modundan çıkmak ve çalışma ekranına dönmek için parametre seçim ekranında iken PROG butonuna basınız.



### Çalışma ekranı

**Parametre Tanımlamaları ve Açıklamalar**

**P-00** Output-1 Çıkış fonksiyonu  
Çıkışın çalışma şeklini belirler.

**HEAT** Isıtma fonksiyonu

**COOL** Soğutma fonksiyonu

**ALR** Alarm fonksiyonu

**P-01** Output-1 çıkışı histerisiz değeri(0%...10% Ölçüm Aralığı)  
Çıkış, verilen histerisiz ve set değerine göre çalışır. Çıkış fonksiyonlarında (ısıtma, soğutma ve alarm) set ve histerisiz değerine göre çıkışın alacağı konum açıklanmıştır.

**P-02** Output-1 Çıkışı İçin Tekrar Enerjilenme Gecikmesi (0...999 Saniye)  
Çıkışın enerjisi kesildikten sonra tekrar enerjilenmesi için geçmesi gereken süredir.

**P-03** Output-1 Sensör Kopması Durumunda Çıkış Konumu  
Sensör koptuğunda çıkışın konumunu belirler.

**on** Sensör koptuğunda çıkış enerjilenir.

**OFF** Sensör koptuğunda çıkışın enerjisi kesilir.

**P-04** Output-1 Alarm Seçenekleri  
Alarm çalışma şeklini belirler.

**H.gh** Yüksek alarm

**Lou** Düşük alarm

**d.lh.1** Bağlı yüksek alarm-1

**d.lLo** Bağlı düşük alarm-1

**bnd.1** Band alarm-1

**bnd.2** Band alarm-2

**P-05** Output-1 Düşük Band Değeri Parametresi  
Alarm seçeneklerinde kullanılan düşük band değerini tanımlar.

**P-06** Output-1 Yüksek Band Değeri Parametresi  
Alarm seçeneklerinde kullanılan yüksek band değerini tanımlar.

**P-07** Output-1 Çekmede gecikme zamanı (On delay) (0...999 Saniye,Kilitleme)  
Kontrol çıkışının enerjilenmesi gereken durumlarda tanımlanan çekmede gecikme zamanı sonunda çıkış aktif olur. Bu parametre maksimum değerine ayarlandığında göstergede "lch" mesajı görüntülenir. Bu durumda kapalı olan çıkışı reset işlemi gerçekleşinceye kadar enerjilenmez. Resetleme işlemi arttırma butonu ile yapılır. Resetleme latching şartları ortadan kalkmış ise gerçekleştirilebilir.

**P-08** Output-1 Bırakmada gecikme zamanı (Off delay) (0...999 Saniye, Kilitleme)  
Çıkışın pasif olması gereken durumlarda, tanımlanan bırakmada gecikme zamanı sonunda çıkış pasif olur. Bu parametre maksimum değerine ayarlandığında göstergede "lch" mesajı görüntülenir. Bu durumda enerjilenen çıkış reset işlemi gerçekleşinceye kadar kapatılmaz. Resetleme işlemi arttırma butonu ile yapılır. Resetleme latching şartları ortadan kalkmış ise gerçekleştirilebilir.

**P-09** Output-1 Çıkışı için açılış gecikmesi (0 ... 999 saniye)  
Cihaz enerjilendikten sonra çıkışının ne kadar gecikme ile kontrole başlayacağını belirler.

**P-10** Output-2 Çıkış fonksiyonu  
Çıkışın çalışma şeklini belirler.

**HEAT** Isıtma fonksiyonu

**COOL** Soğutma fonksiyonu

**ALR** Alarm fonksiyonu

**P-11** Output-2 çıkışı histerisiz değeri(0%...10% Ölçüm Aralığı)  
Çıkış verilen histerisiz ve set değerine göre çalışır. Çıkış fonksiyonlarında (ısıtma, soğutma, alarm) set ve histerisiz değerine göre çıkışın alacağı konum açıklanmıştır.

**P-12** Output-2 Çıkışı İçin Tekrar Enerjilenme Gecikmesi (0...999 Saniye)  
Çıkışın enerjisi kesildikten sonra tekrar enerjilenmesi için geçmesi gereken süredir.

**P-13** Output-2 Sensör Kopması Durumunda Çıkış Konumu  
Sensör koptuğunda çıkışın konumunu belirler.

**on** Sensör koptuğunda çıkış enerjilenir.

**OFF** Sensör koptuğunda çıkışın enerjisi kesilir.

**Parametre Tanımlamaları ve Açıklamalar**

**P-14** Output-2 Alarm Seçenekleri  
Alarm çalışma şeklini belirler.

**H.gh** Yüksek alarm

**Lou** Düşük alarm

**d.lh.1** Bağlı yüksek alarm-1

**d.lLo** Bağlı düşük alarm-1

**bnd.1** Band alarm-1

**bnd.2** Band alarm-2

**d2.h.1** Bağlı yüksek alarm-2

**d2.Lo** Bağlı düşük alarm-2

**bnd.3** Band alarm-3

**bnd.4** Band alarm-4

**P-15** Output-2 Düşük Band Değeri Parametresi  
Alarm seçeneklerinde kullanılan düşük band değerini tanımlar.

**P-16** Output-2 Yüksek Band Değeri Parametresi  
Alarm seçeneklerinde kullanılan yüksek band değerini tanımlar.

**P-17** Output-2 Çekmede gecikme zamanı (On delay) (0...999 Saniye,Kilitleme)  
Kontrol çıkışının enerjilenmesi gereken durumlarda tanımlanan çekmede gecikme zamanı sonunda çıkış aktif olur. Bu parametre maksimum değerine ayarlandığında göstergede "lch" mesajı görüntülenir. Bu durumda kapalı olan çıkışı reset işlemi gerçekleşinceye kadar enerjilenmez. Resetleme işlemi arttırma butonu ile yapılır. Resetleme latching şartları ortadan kalkmış ise gerçekleştirilebilir.

**P-18** Output-2 Bırakmada gecikme zamanı (Off delay) (0...999 Saniye, Kilitleme)  
Çıkışın pasif olması gereken durumlarda, tanımlanan bırakmada gecikme zamanı sonunda çıkış pasif olur. Bu parametre maksimum değerine ayarlandığında göstergede "lch" mesajı görüntülenir. Bu durumda enerjilenen çıkış reset işlemi gerçekleşinceye kadar kapatılmaz. Resetleme işlemi arttırma butonu ile yapılır. Resetleme latching şartları ortadan kalkmış ise gerçekleştirilebilir.

**P-19** Output-2 Çıkışı için açılış gecikmesi (0 ... 999 saniye)  
Cihaz enerjilendikten sonra çıkışının ne kadar gecikme ile kontrole başlayacağını belirler.

**P-20** Output-3 Çıkış fonksiyonu  
Çıkışın çalışma şeklini belirler.

**HEAT** Isıtma fonksiyonu

**COOL** Soğutma fonksiyonu

**ALR** Alarm fonksiyonu

**P-21** Output-3 çıkışı histerisiz değeri(0%...10% Ölçüm Aralığı)  
Çıkış verilen histerisiz ve set değerine göre çalışır. Çıkış fonksiyonlarında (ısıtma, soğutma, alarm) set ve histerisiz değerine göre çıkışın alacağı konum açıklanmıştır.

**P-22** Output-3 Çıkışı İçin Tekrar Enerjilenme Gecikmesi (0...999 Saniye)  
Çıkışın enerjisi kesildikten sonra tekrar enerjilenmesi için geçmesi gereken süredir.

**P-23** Output-3 Sensör Kopması Durumunda Çıkış Konumu  
Sensör koptuğunda çıkışın konumunu belirler.

**on** Sensör koptuğunda çıkış enerjilenir.

**OFF** Sensör koptuğunda çıkışın enerjisi kesilir.

**P-24** Output-3 Alarm Seçenekleri  
Alarm çalışma şeklini belirler.

**H.gh** Yüksek alarm

**Lou** Düşük alarm

**d.lh.1** Bağlı yüksek alarm-1

**d.lLo** Bağlı düşük alarm-1

**bnd.1** Band alarm-1

**bnd.2** Band alarm-2

**d2.h.1** Bağlı yüksek alarm-2

**d2.Lo** Bağlı düşük alarm-2

**bnd.3** Band alarm-3

**bnd.4** Band alarm-4

**P-25 Output-3 Düşük Band Değeri Parametresi**  
Alarm seçeneklerinde kullanılan düşük band değerini tanımlar.

**P-26 Output-3 Yüksek Band Değeri Parametresi**  
Alarm seçeneklerinde kullanılan yüksek band değerini tanımlar.

**P-27 Output-3 Çekmede gecikme zamanı (On delay) (0...999 Saniye, Kilitleme)**  
Kontrol çıkışının enerjilenmesi gereken durumlarda tanımlanan çekmede gecikme zamanı sonunda çıkış aktif olur. Bu parametre maksimum değerine ayarlandığında göstergede "ltch" mesajı görüntülenir. Bu durumda kapalı olan çıkışı reset işlemi gerçekleşinceye kadar enerjilenmez. Resetleme işlemi arttırma butonu ile yapılır. Resetleme latching şartları ortadan kalkmış ise gerçekleştirilebilir.

**P-28 Output-3 Bırakmada gecikme zamanı (Off delay) (0...999 Saniye, Kilitleme)**  
Çıkışın pasif olması gereken durumlarda, tanımlanan bırakmada gecikme zamanı sonunda çıkış pasif olur. Bu parametre maksimum değerine ayarlandığında göstergede "ltch" mesajı görüntülenir. Bu durumda enerjilenen çıkış reset işlemi gerçekleşinceye kadar kapatılmaz. Resetleme işlemi arttırma butonu ile yapılır. Resetleme latching şartları ortadan kalkmış ise gerçekleştirilebilir.

**P-29 Output-3 Çıkışı için açılış gecikmesi (0 ... 999 saniye)**  
Cihaz enerjilendikten sonra çıkışının ne kadar gecikme ile kontrole başlayacağını belirler.

**P-30 Output-4 Çıkış fonksiyonu**  
Çıkışın çalışma şeklini belirler.

**HEAT** Isıtma fonksiyonu

**COOL** Soğutma fonksiyonu

**ALR** Alarm fonksiyonu

**P-31 Output-4 çıkışı histerisiz değeri(0%...10% Ölçüm Aralığı)**  
Çıkış verilen histerisiz ve set değerine göre çalışır. Çıkış fonksiyonlarında (Isıtma, soğutma, alarm) set ve histerisiz değerine göre çıkışın alacağı konum açıklanmıştır.

**P-32 Output-4 Çıkışı için Tekrar Enerjilenme Gecikmesi (0...999 Saniye)**  
Çıkışın enerjisi kesildikten sonra tekrar enerjilenmesi için geçmesi gereken süredir.

**P-33 Output-4 Sensör Kopması Durumunda Çıkış Konumu**  
Sensör koptuğunda çıkışın konumunu belirler.

**on** Sensör koptuğunda çıkış enerjilenir.

**OFF** Sensör koptuğunda çıkışın enerjisi kesilir.

**P-34 Output-4 Alarm Seçenekleri**  
Alarm çalışma şeklini belirler.

**HIGH** Yüksek alarm

**Low** Düşük alarm

**d1h1** Bağıl yüksek alarm-1

**d1Lo** Bağıl düşük alarm-1

**bnd1** Band alarm-1

**bnd2** Band alarm-2

**d2h1** Bağıl yüksek alarm-2

**d2Lo** Bağıl düşük alarm-2

**bnd3** Band alarm-3

**bnd4** Band alarm-4

**P-35 Output-4 Düşük Band Değeri Parametresi**  
Alarm seçeneklerinde kullanılan düşük band değerini tanımlar.

**P-36 Output-4 Yüksek Band Değeri Parametresi**  
Alarm seçeneklerinde kullanılan yüksek band değerini tanımlar.

**P-37 Output-4 Çekmede gecikme zamanı (On delay) (0...999 Saniye, Kilitleme)**  
Kontrol çıkışının enerjilenmesi gereken durumlarda tanımlanan çekmede gecikme zamanı sonunda çıkış aktif olur. Bu parametre maksimum değerine ayarlandığında göstergede "ltch" mesajı görüntülenir. Bu durumda kapalı olan çıkışı reset işlemi gerçekleşinceye kadar enerjilenmez. Resetleme işlemi arttırma butonu ile yapılır. Resetleme latching şartları ortadan kalkmış ise gerçekleştirilebilir.

**P-38 Output-4 Bırakmada gecikme zamanı (Off delay) (0...999 Saniye, Kilitleme)**  
Çıkışın pasif olması gereken durumlarda, tanımlanan bırakmada gecikme zamanı sonunda çıkış pasif olur. Bu parametre maksimum değerine ayarlandığında göstergede "ltch" mesajı görüntülenir. Bu durumda enerjilenen çıkış reset işlemi gerçekleşinceye kadar kapatılmaz. Resetleme işlemi arttırma butonu ile yapılır. Resetleme latching şartları ortadan kalkmış ise gerçekleştirilebilir.

**P-39 Output-4 Çıkışı için açılış gecikmesi (0 ... 999 saniye)**  
Cihaz enerjilendikten sonra çıkışının ne kadar gecikme ile kontrole başlayacağını belirler.

**P-40 Set Alt Limit**  
Set değerinin ayarlanabilir alt değerini belirler. Set değeri P18 ve P19 ile belirlenen limitlerin dışında değer alamaz.

**P-41 Set Üst Limit**  
Set değerinin ayarlanabilir üst değerini belirler. Set değeri P18 ve P19 ile belirlenen limitlerin dışında değer alamaz.

**P-42 Sıcaklık Birim Seçimi ( °C, °F)**  
Ölçülen sıcaklık değerinin hangi birimde gösterileceğini belirler.

**P-43 Proses değeri ofseti**  
Bu parametre değeri proses değerine eklenir. Sensörün bulunduğu nokta ile gerçekte ölçülmek istenen nokta arasında meydana gelen ölçüm farklılığını gidermek için kullanılır.

**P-44 RC Filtre için zaman sabitesi (0.0 ... 10.0 Saniye)**  
Proses girişi ölçümünde kullanılan dijital RC filtresinin zaman sabitesini belirler. RC filtre zamanı 0.0 (OFF) yapıldığında filtre iptal edilir.

**P-45 Alt Gösterge Seçeneği**

**SEt1** Alt göstergede Set1 değeri gösterilir.

**SEt2** Alt göstergede Set2 değeri gösterilir.

**SEt3** Alt göstergede Set3 değeri gösterilir.

**SEt4** Alt göstergede Set4 değeri gösterilir.

**DOOF** Alt göstergede kapatılır.

**P-46 Set1 Aktif / Pasif**

**YES** Set1 değeri değiştirilemez.

**no** Set1 değeri değiştirilebilir.

**P-47 Set2 Aktif / Pasif**

**YES** Set2 değeri değiştirilemez.

**no** Set2 değeri değiştirilebilir.

**P-48 Set3 Aktif / Pasif**

**YES** Set3 değeri değiştirilemez.

**no** Set3 değeri değiştirilebilir.

**P-49 Set4 Aktif / Pasif**

**YES** Set4 değeri değiştirilemez.

**no** Set4 değeri değiştirilebilir.

**P-50 Fabrika Çıkış Değerlerinin Yüklenmesi**

**no** Fabrika çıkış değerleri yüklenmez.

**YES** Fabrika çıkış değerleri yüklenir.

## Parametre Tanımlamaları ve Açıklamalar

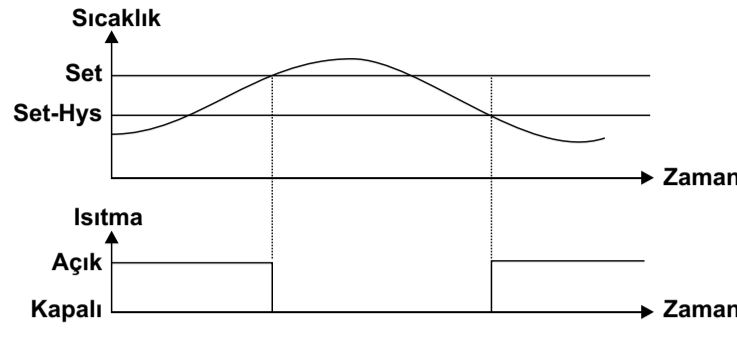
## Parametre Tanımlamaları ve Açıklamalar

## Output-1 / 2 / 3 / 4 İçin Isıtma / Soğutma Çalışma Şekli

**HEAT**

### Isıtma Fonksiyonu

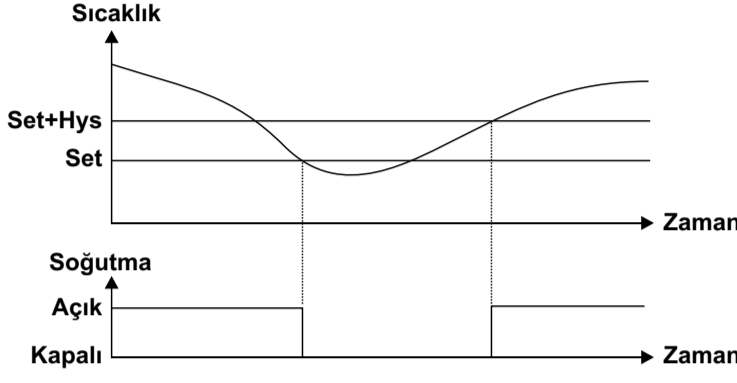
Kontrol çıkışı ısıtma fonksiyonunda çalışır.



**COOL**

### Soğutma Fonksiyonu

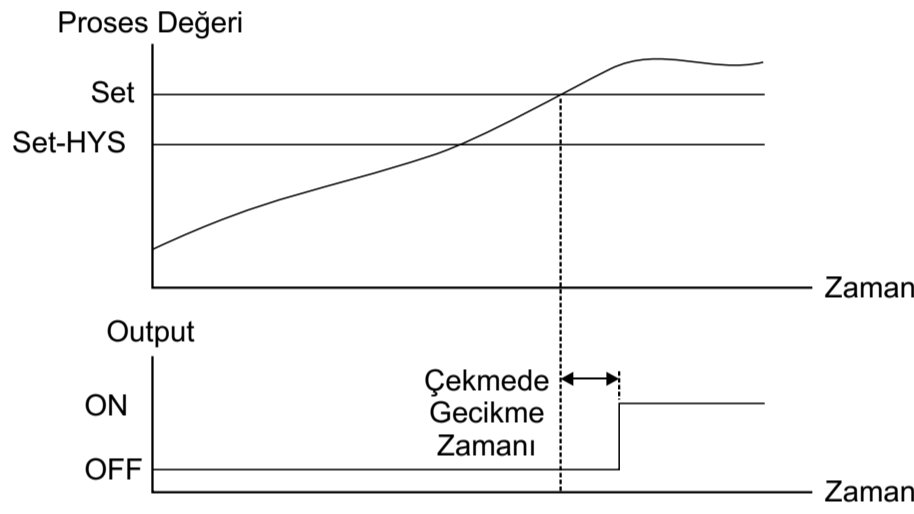
Kontrol çıkışı soğutma fonksiyonunda çalışır.



## Çıkışlar İçin Çekmede Gecikme Çalışma Şekli

**Not:** Çıkış fonksiyonu alarm olarak seçili ise geçerlidir.

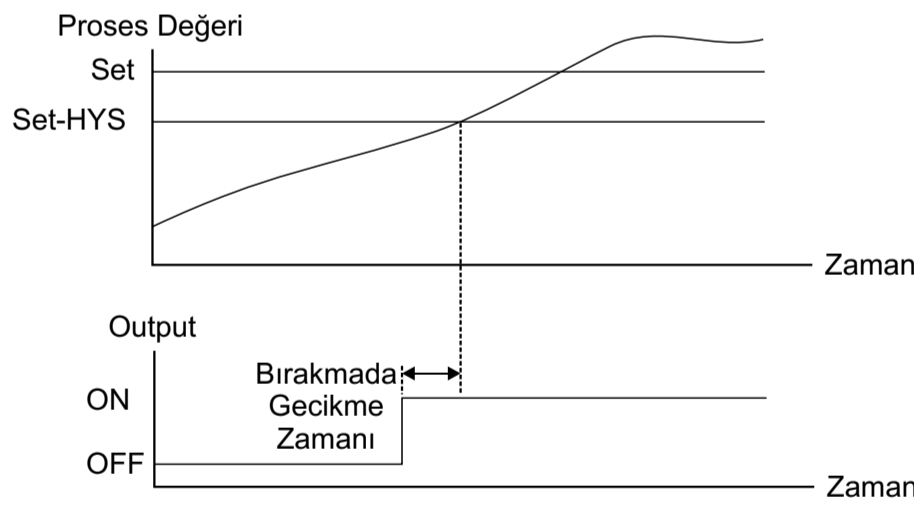
**Örnek:** Çıkış fonksiyonu yüksek alarm olarak ayarlanmış olsun. Proses değeri, set değerinin üzerine çıktığında çekmede gecikme zamanı sonunda çıkış enerjilenecektir.



## Çıkışlar İçin Bırakmada Gecikme Çalışma Şekli

**Not:** Çıkış fonksiyonu alarm olarak seçili ise geçerlidir.

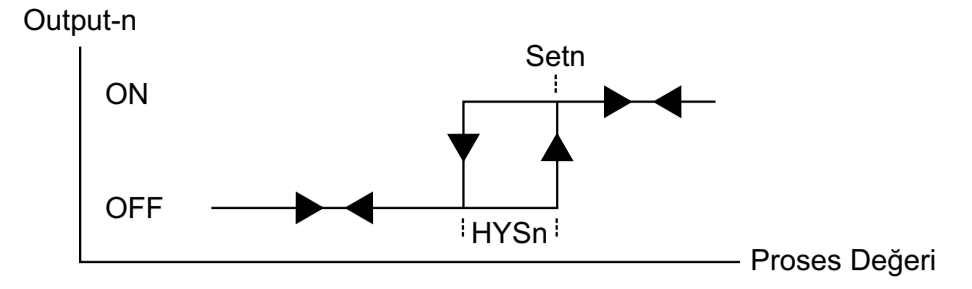
**Örnek:** Çıkış fonksiyonu yüksek alarm olarak ayarlanmış olsun. Proses değeri set değerinin üzerine çıktığında çekmede gecikme zamanı sonunda çıkış enerjilenecektir.



## Çıkış-1, Çıkış-2, Çıkış-3 ve Çıkış-4 Alarm Seçenekleri

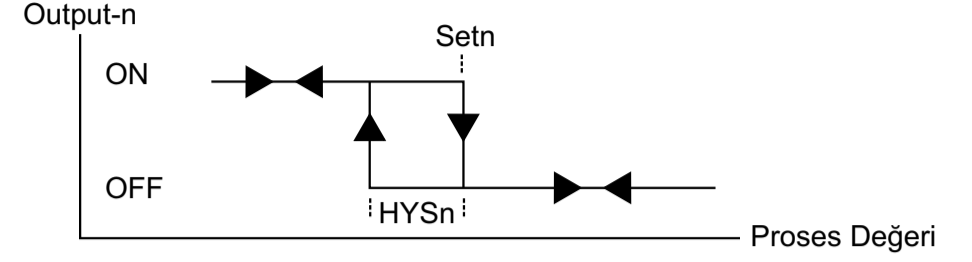
**HIGH**

### Yüksek alarm



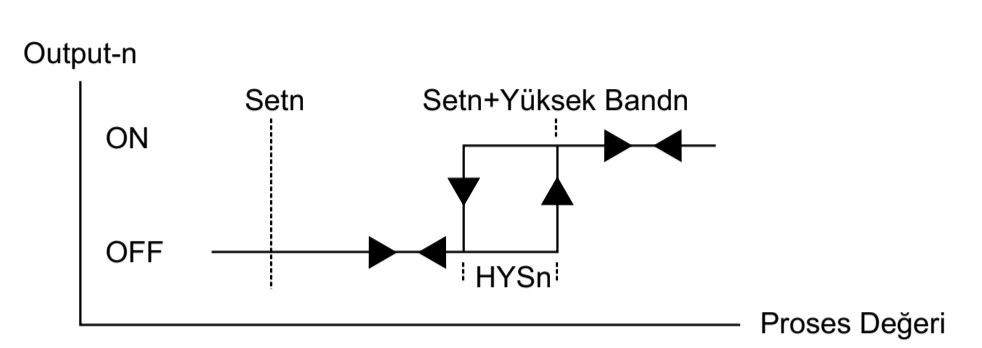
**LOW**

### Düşük alarm



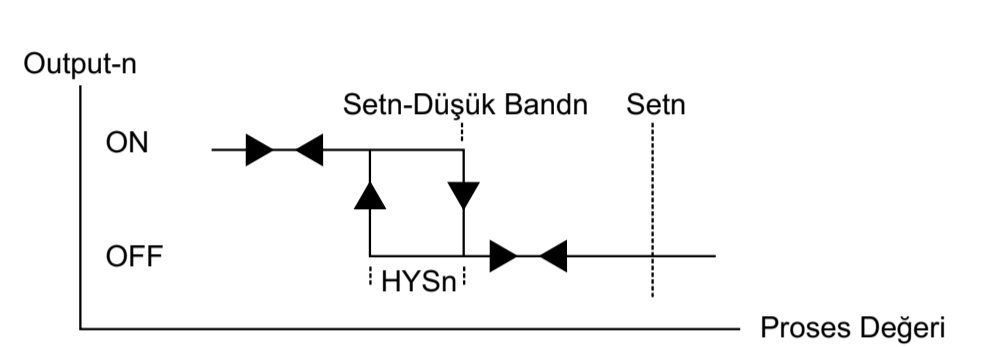
**d1h1**

### Bağıl yüksek alarm-1



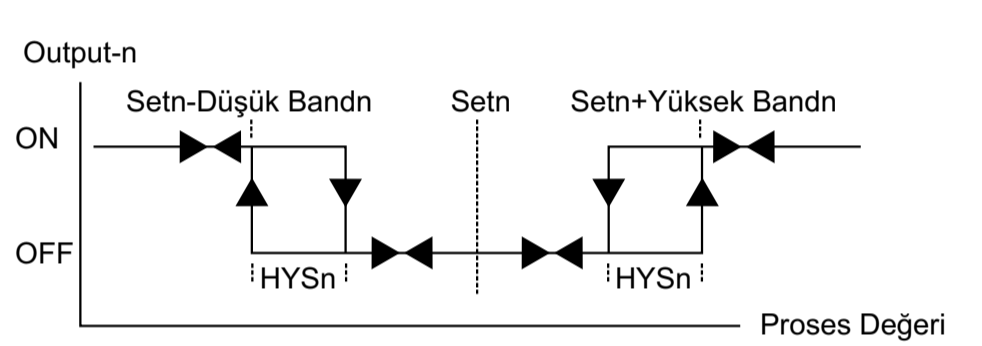
**d1Lo**

### Bağıl düşük alarm-1



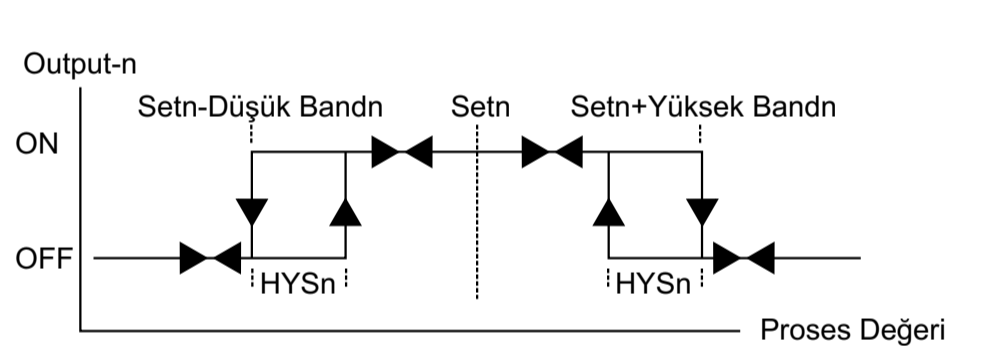
**bnd1**

### Band alarm-1



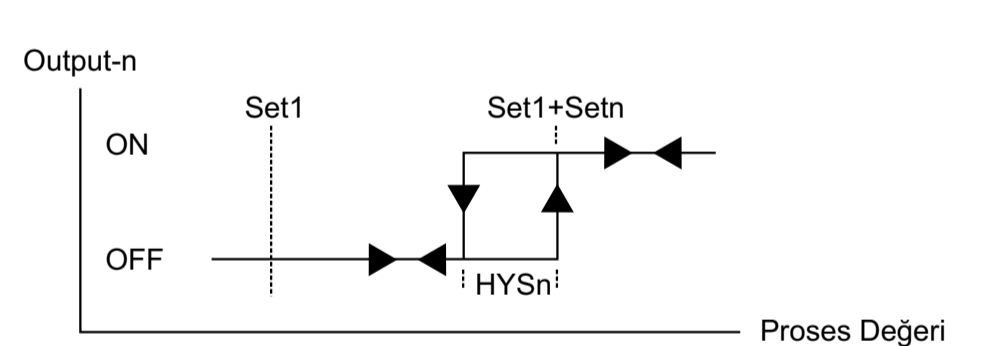
**bnd2**

### Band alarm-2



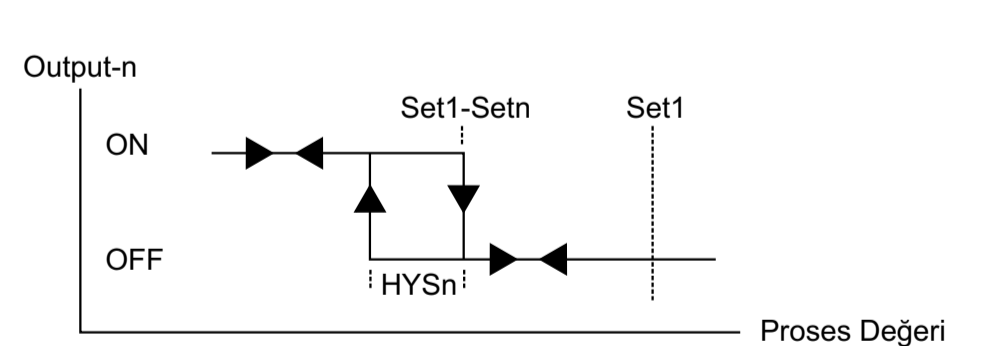
**d2h1**

### Bağıl yüksek alarm-2



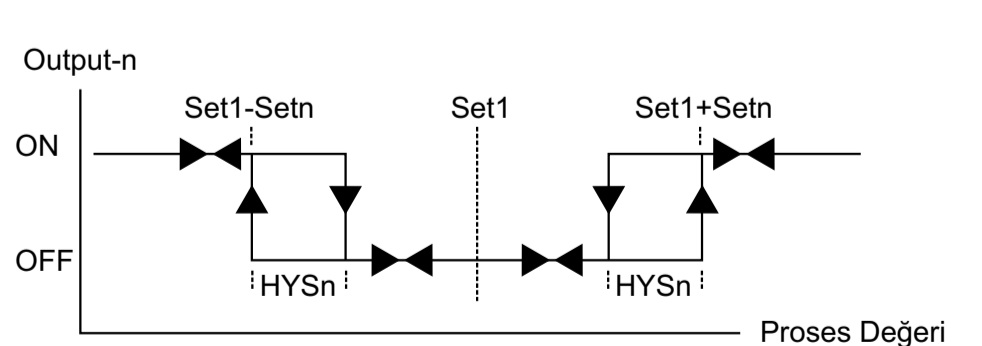
**d2Lo**

### Bağıl düşük alarm-2



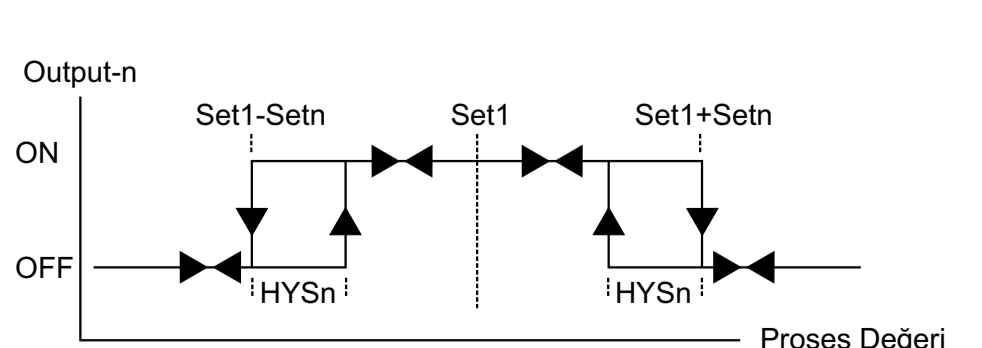
**bnd3**

### Band alarm-3



**bnd4**

### Band alarm-4



## Özellikler

**Gösterge:** 4 +4 dijital LED display, 14mm + 9mm , kırmızı ve sarı

**Led İndikatörler:** L1, L2, L3, Prog, Out1, Out2, Out3, Out4

**Proses Girişi:**

Termokupl ( J, K, R, S )  
PT-100  
NTC, PTC  
(Siparişte belirtilmelidir)

**ADC Çözünürlük:** 12bit

**Doğruluk:** %0.5 ölçüm aralığında

**Filtre:** Dijital RC filtre, ayarlanabilir 0.0...10.0 zaman sabitesi

**Kontrol Çıkışı:**

**Out-1:**  
250V~/8A~, 1 NO röle çıkışı  
SSR sürme çıkışı

**Out-2:**

250V~/8A~, 1 NO röle çıkışı  
SSR sürme çıkışı

(Kontrol çıkış tipi siparişte belirtilmelidir)

**Çalışma Sıcaklığı:** 0 ... 50 °C

**Saklama Sıcaklığı:** -40 ... 85 °C

**Besleme Gerilimi:**

230V~ (-%15;+%10) 50/60Hz  
115V~ (-%15;+%10) 50/60Hz  
24V~ (-%15;+%10) 50/60Hz  
12V=== (-%15;+%10)  
24V=== (-%15;+%10)  
(Siparişte belirtilmelidir).

**Güç Tüketimi:** 2.6VA maksimum

**Boyut:** Ön panel 72x72mm, derinlik 100mm (Bağlantı soketi dahil)

**Panel Kesiti:** 68x68mm

**Koruma Sınıfı:** IP54 önden, IP20 arkadan

**Bağlantı:** Soketli klemens, 2.5mm2 kablo takılabilir.

**Kutu:** ABS, siyah

**Ağırlık:** 300gr.



**E.M.K.S ELEKTRONİK BİLGİSAYAR ELEKTRİK**  
ÜRÜN İMALAT İTH. İHR. SAN. VE TİC. LTD. ŞTİ.

**Akşemsettin Mah. Devlet Bahçeli Bulvarı No : 169/A**  
**Tarsus / MERSİN**

internet: [www.emks.com.tr](http://www.emks.com.tr)  
e-posta: [info@emks.com.tr](mailto:info@emks.com.tr)

Tel: 0 (324) 614 30 07 - 0 (324) 614 30 08  
Faks: 0 (324) 614 30 09