

## Uyarılar

Kontrol cihazının, kurulum ve kullanımından önce kullanım kılavuzunu ve tüm uyarıları okuyunuz ve dikkate alınız.

Cihazın montajının yapılacağı mekanik aksam üzerinde tehlike yaratabilecek tüm aksam ile ilgili gerekli tedbirlerin alınması gerekmektedir. Bu tedbirler, montajı yapacak personelin güvenliği için gereklidir.

Cihazın kendi sabitleme parçaları ile sistem üzerine montajının yapılması gerekmektedir. Uygun olmayan sabitleme parçaları ile cihazın montajını yapmayınız. Sabitleme parçaları ile cihazın düşmeyeceğinden emin olacak şekilde montajını yapınız.

Cihazın kullanılacağı sisteme göre konfigüre edilmiş olduğundan emin olunuz. Yanlış konfigürasyon sonucu sistem ve/veya personel üzerinde oluşabilecek zarar verici sonuçların sorumluluğu kullanıcıya aittir.

Cihaz parametreleri, fabrika çıkışında belirli değerlere ayarlanmıştır, bu parametreler kullanıcı tarafından mevcut sistemin ihtiyaçlarına göre değiştirilmelidir.

Cihazın montajı ve bakımı vasıflı elemanlar tarafından yapılmalıdır. Vasıfsız elemanlar tarafından gerçekleştirilen montaj ve bakım işlemleri, işlemleri yapan personelin, cihazın veya cihazın bağlı olduğu sistemin zarar görmesine neden olabilir.

Cihazın etiketi üzerinde yer alan besleme gerilimi aralığına uyulması gerekmektedir. Belirtilen değerlerin dışında besleme gerilimi uygulanması, montajı yapan personelin, cihazın veya cihazın bağlı olduğu sistemin zarar görmesine neden olabilir.

## Garanti

Malzeme ve işçilik hatalarına karşı iki yıl süreyle garanti edilmiştir. Bu garanti cihazla birlikte verilen garanti belgesinde ve kullanma kılavuzunda yazılı olan müşteriye düşen görev ve sorumlulukların eksiksiz yerine getirilmesi halinde yürürlükte kalır.

## Bakım

Cihaz , solvent (benzin, tiner, asit ve benzeri) içeren ve aşındırıcı temizlik maddeleri ile silinmemelidir.

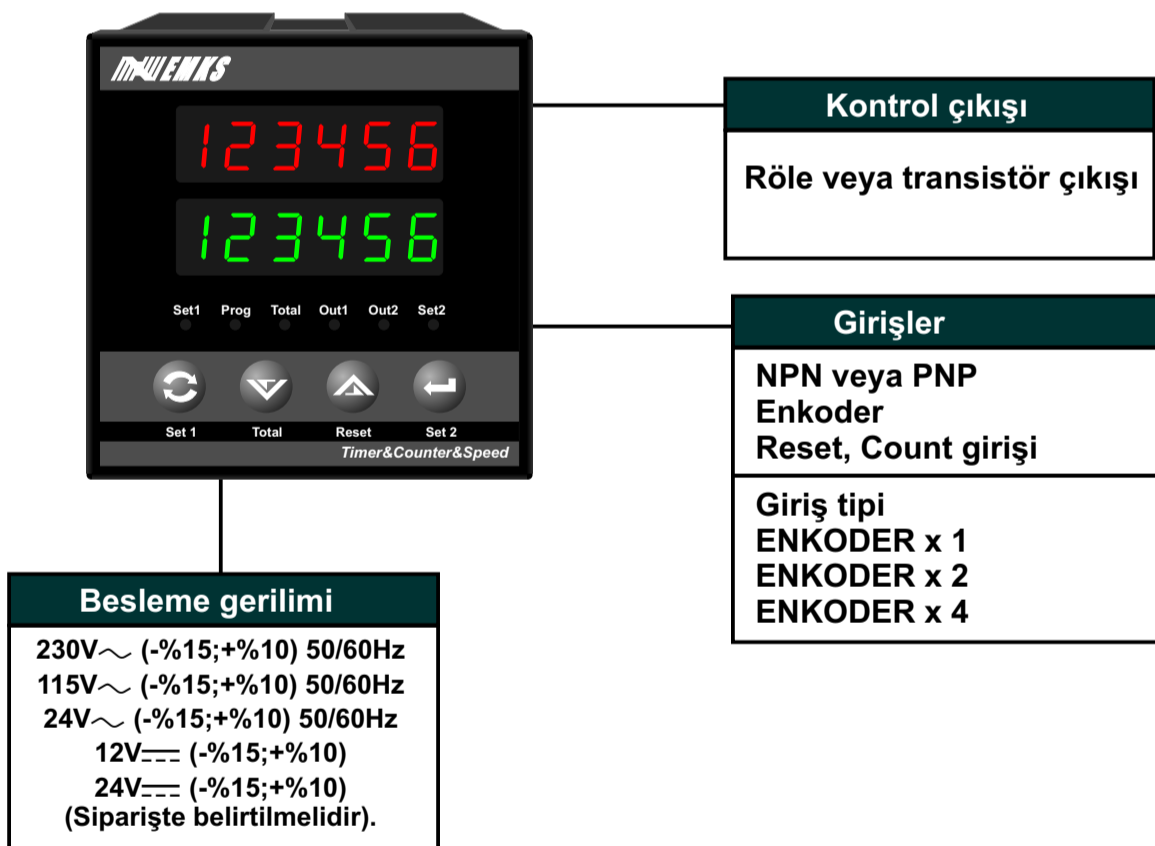
## Genel Tanım

TCS7-2200.PSI, iki setli iki çıkışlı programlanabilir panel tipi pozisyon ölçme cihazıdır. Cihaz üzerinde yer alan sensör besleme çıkışı ile harici besleme kaynağına ihtiyaç duyulmadan enkoder bağlanabilir. Enkoder ve reset girişinde kullanılan sensör tipine göre, cihaz girişi NPN veya PNP olarak bir parametre yardımı ile ayarlanabilir.

Enkoder girişi x1, x2 ve x4 olarak okunabilir ve enkoder tipi(pulse/tur)-hatve tanımı ile pozisyon göstergesi rahatlıkla kalibre edilebilir.

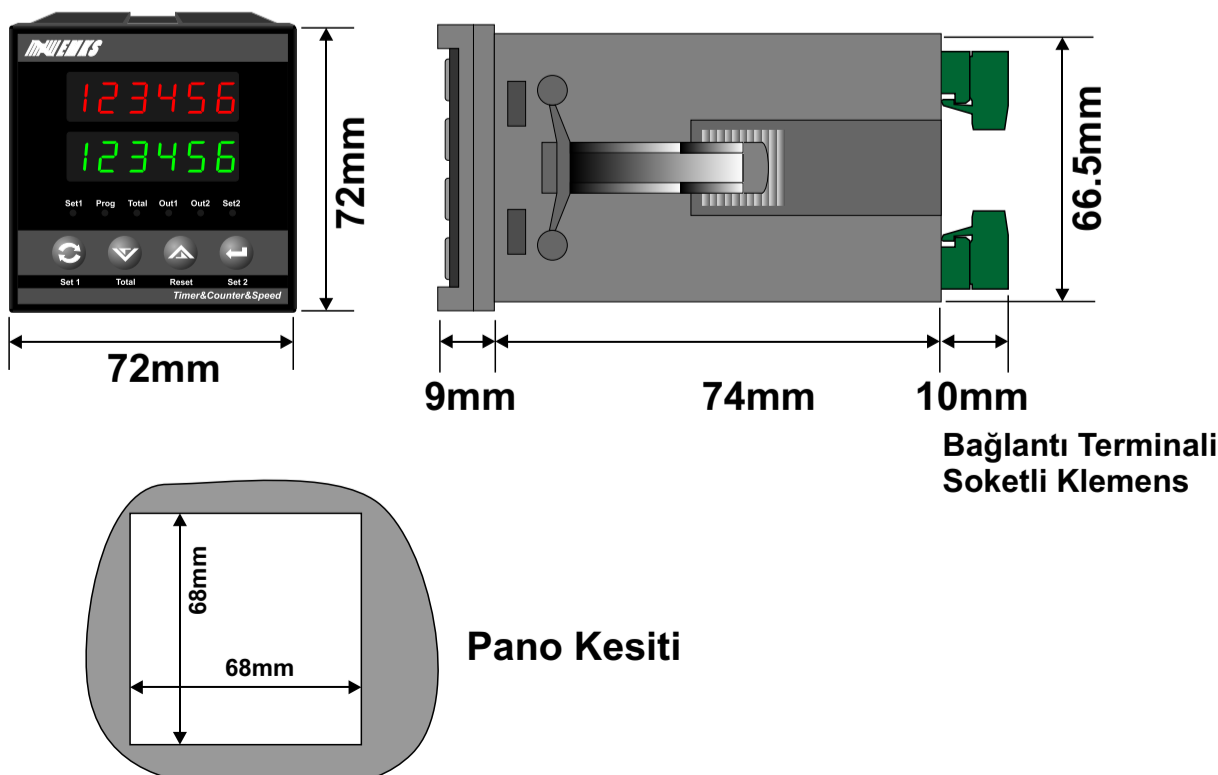
Cihaz üzerindeki Count dijital girişi yardımı ile parça sayma işlemi gerçekleştirilebilir.

Cihazın enerji kesintisinde sayılan değeri saklama özelliği vardır. Cihaz tekrar enerjilendiğinde kaydedilen değer üzerine sayma işlemi devam eder.

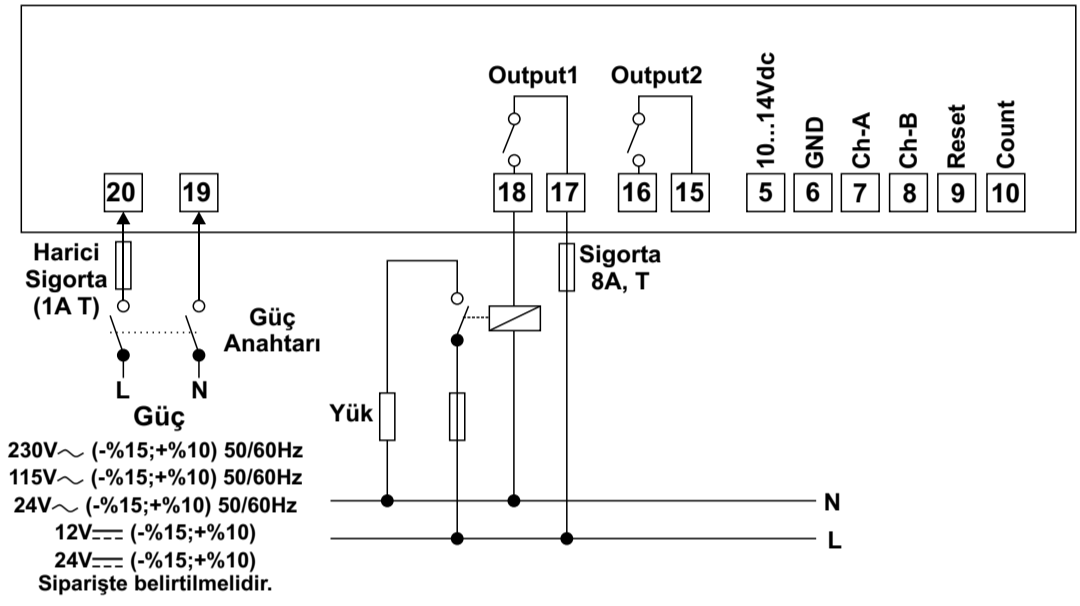
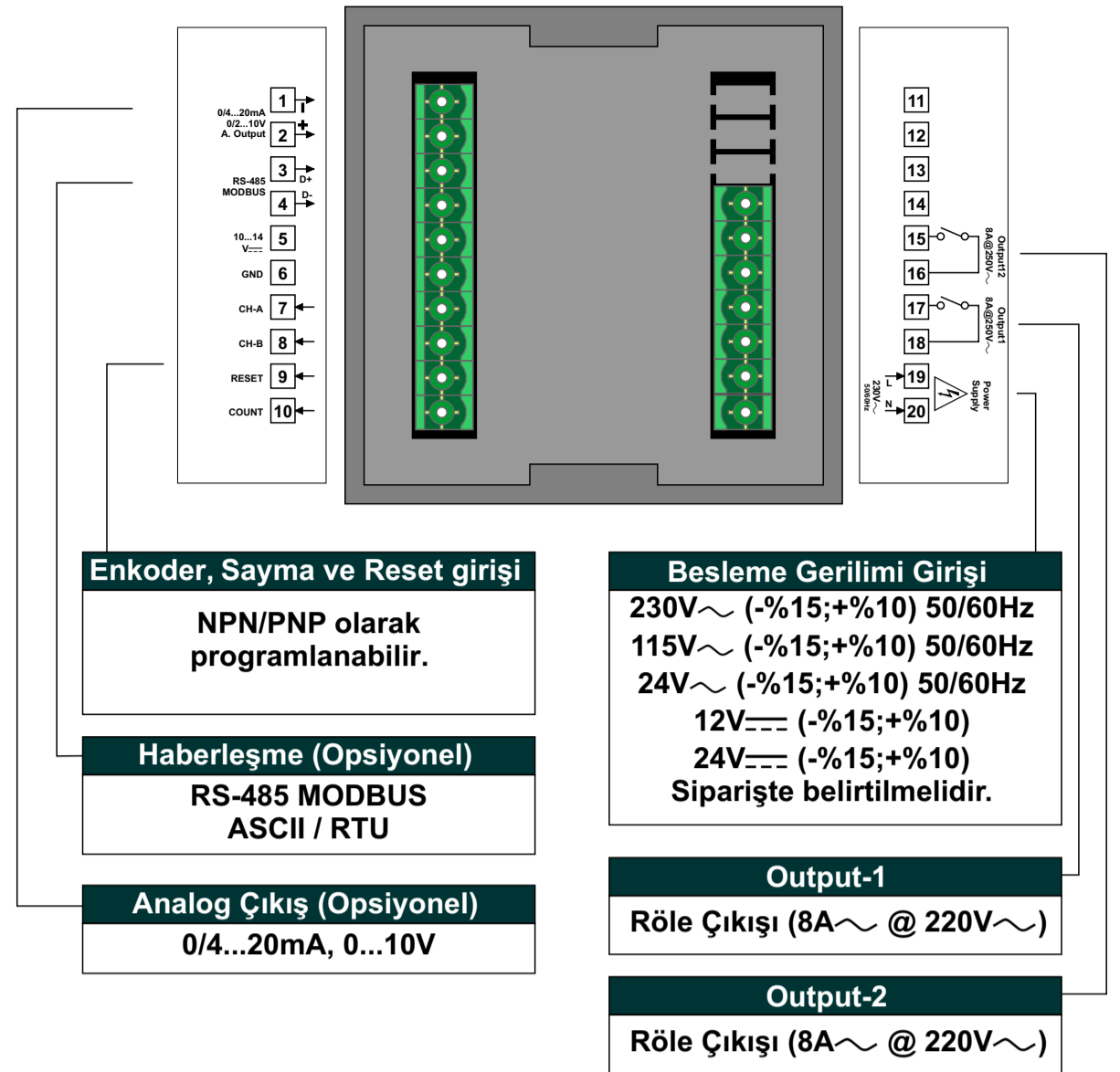


## Kurulum Ve Montaj

TCS7-2200.PSI, alt ve üst tutturma aparatları ile yatay olarak yerleştirilmek üzere tasarlanmıştır. Aşırı vibrasyon, aşındırıcı gazlardan, aşırı nem ve tozdan uzak tutulmalıdır.

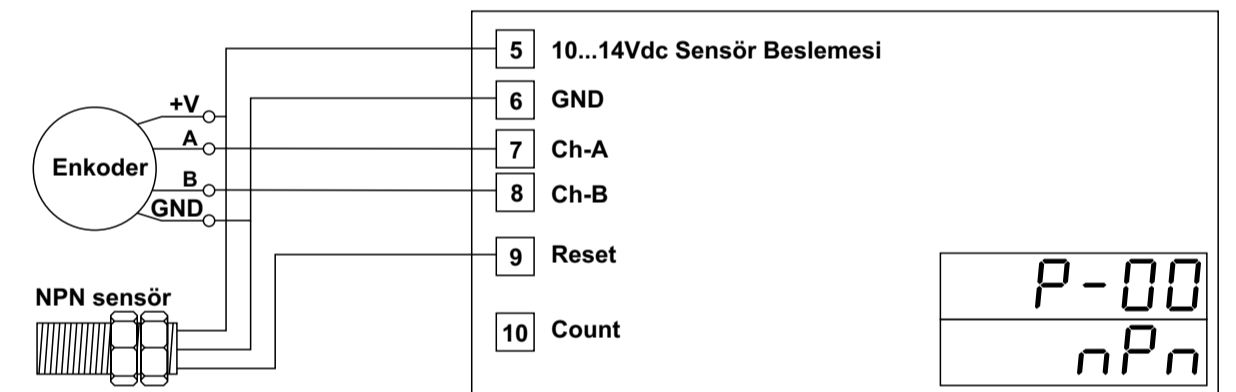


## Elektriksel Bağlantı ve Terminal Tanımlamaları

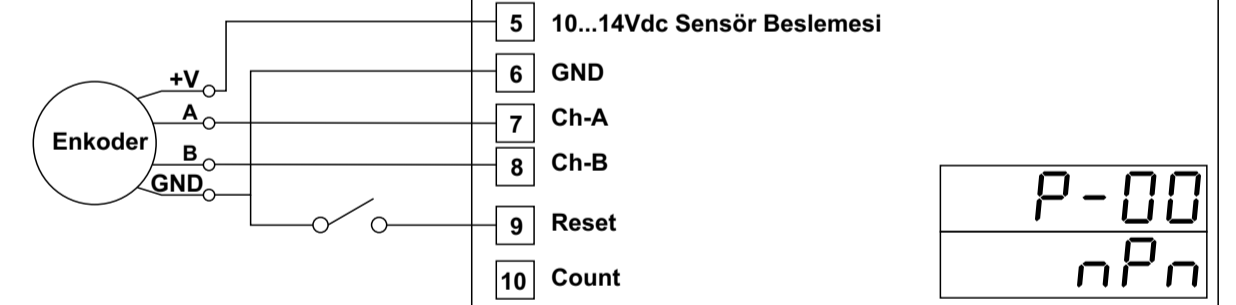


## NPN tipi bağlantı (Endüktif, kapasitif yaklaşım sensörleri ve switch)

NPN Endüktif, Kapasitif yaklaşım sensörleri, enkoder ve switch için bağlantı şekli

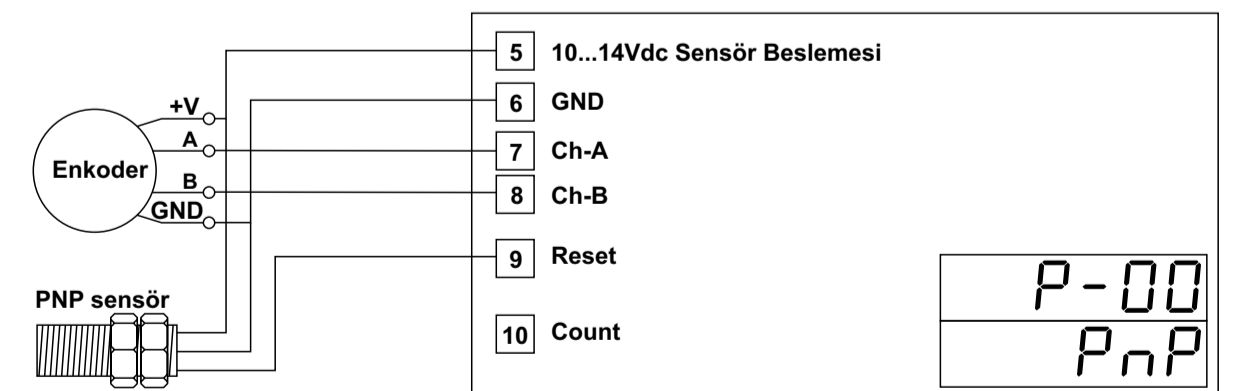


NPN Switch bağlantı şekli

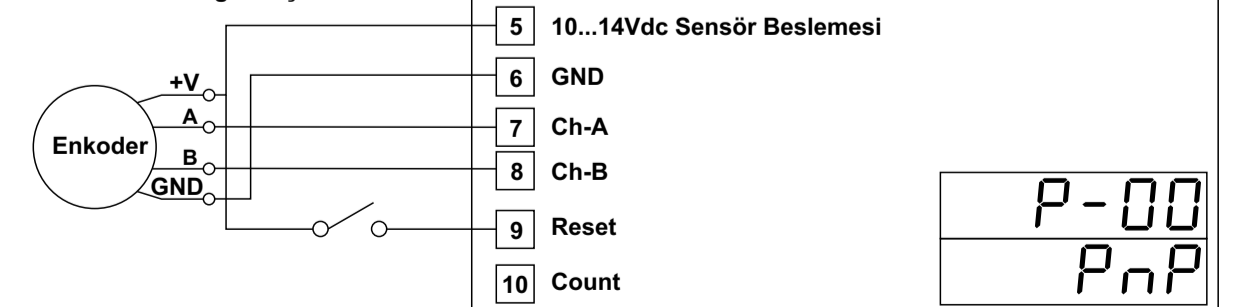


## PNP tipi bağlantı (Endüktif, kapasitif yaklaşım sensörleri ve switch)

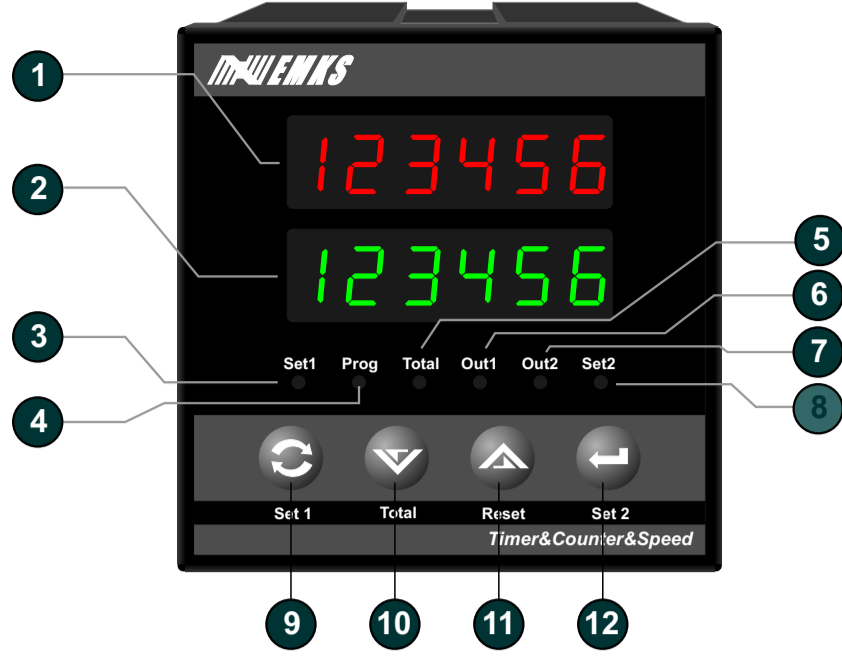
PNP Endüktif, Kapasitif yaklaşım sensörleri, enkoder ve switch için bağlantı şekli



PNP Switch bağlantı şekli

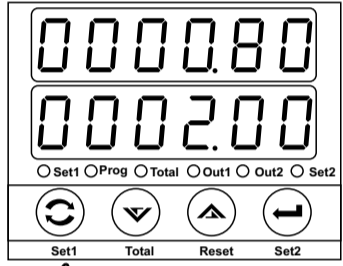


## Ön Panel Tanımı



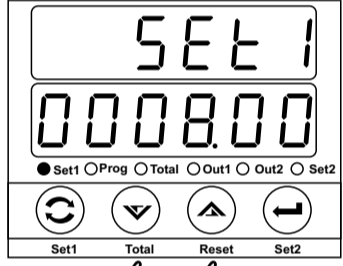
- 1 - 6 dijital LED display 8mm : Sayılan değer göstergesi, program parametre göstergesi
- 2 - 6 dijital LED display 8mm : Set değeri göstergesi, program parametre göstergesi
- 3 - Set1 LED indikatörü: Set1 butonuna basıldığında yanar, göstergede set1 değeri görüntülenir.
- 4 - Program LED indikatörü.
- 5 - Total LED indikatörü: Total butonuna basıldığında yanar. Gösterge toplam sayılan değeri gösterir.
- 6 - Out1 LED indikatörü: Output-1 aktif olduğunda yanar.
- 7 - Out2 LED indikatörü: Output-2 aktif olduğunda yanar.
- 8 - Set2 LED indikatörü: Set2 butonuna basıldığında yanar, göstergede set2 değeri görüntülenir.
- 9 - Program moduna giriş ve set değerini değiştirmek için kullanılır.
- 10 - Gösterge değerini azaltmak veya parametre seçimi için kullanılır. Toplam sayma değerini göstergede görüntülemek için kullanılır.
- 11 - Gösterge değerini arttırmak veya parametre seçimi için kullanılır. Sayılan değeri sıfırlamak için kullanılır.
- 12 - Göstergedeki değeri onaylamak için kullanılır.

## Set1 değerinin ayarlanması



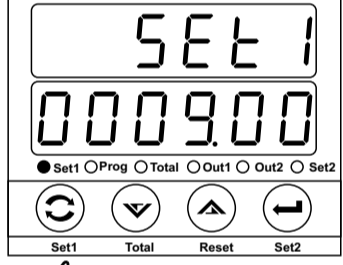
### Çalışma ekranı

Çalışma ekranında iken set1 butonuna basınız.



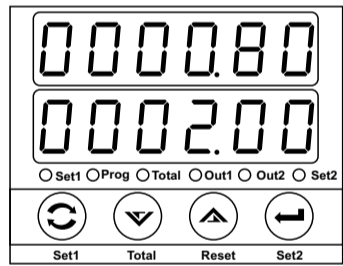
### Set1 ayar ekranı Göstergede set1 değeri görünür ve set1 ledi yanar

Arttırma ve eksiltme butonları yardımı ile set1 değerini istediğiniz değere ayarlayınız



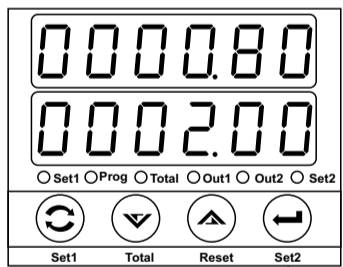
### Set1 ayar ekranı

Ayarladığınız set1 değerini hafızaya almak için set1 butonuna basınız. Cihaz set1 ayar ekranından çıkar ve çalışma ekranına döner.



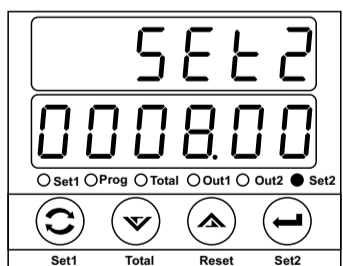
### Çalışma ekranı

## Set2 değerinin ayarlanması



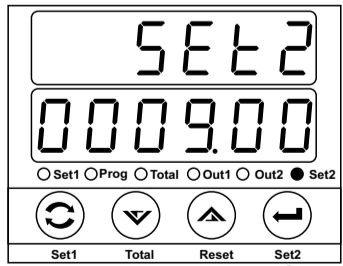
### Çalışma ekranı

Çalışma ekranında iken set2 butonuna basınız.



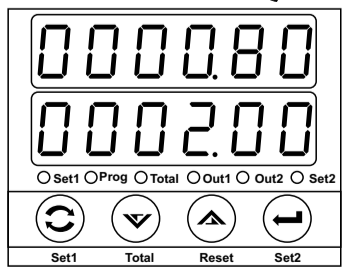
### Set2 ayar ekranı Göstergede set1 değeri görünür ve set2 ledi yanar

Arttırma ve eksiltme butonları yardımı ile set2 değerini istediğiniz değere ayarlayınız



### Set2 ayar ekranı

Ayarladığınız set2 değerini hafızaya almak için set2 butonuna basınız. Cihaz set2 ayar ekranından çıkar ve çalışma ekranına döner.

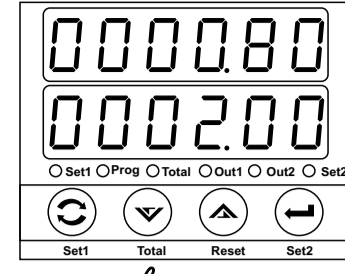


### Çalışma ekranı

## NOT:

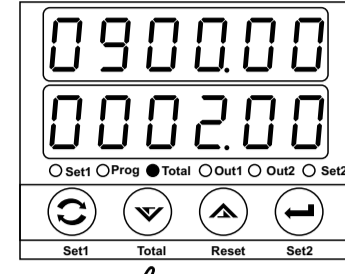
Set1, set2 değeri ayarlanırken veya program moduna girildiğinde cihaz sayma işlemine ve kontrole devam eder.

## Toplam sayma değerinin okunması ve sıfırlanması



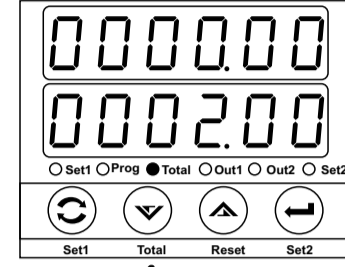
### Çalışma ekranı

Toplam sayma değerini görmek için Total butonuna basınız. Butona bastığınızda Total LED'i yanacak ve gösterge toplam değeri gösterecektir. Toplam sayma değerini sıfırlamak için 10 saniye süre ile Total butonuna basınız



### Toplam sayma değeri

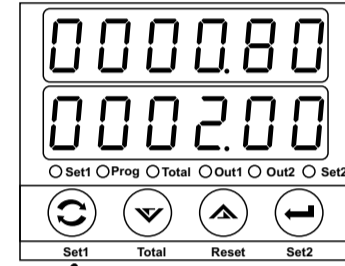
Göstergede toplam sayma değeri görüntülenir. Toplam sayma değeri görüntülenirken Toplam LED'i yanar.



### Toplam sayma değeri

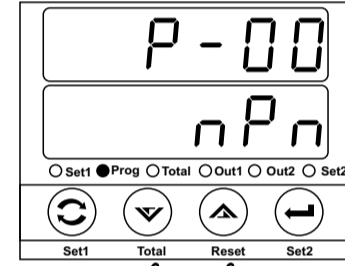
10 saniye sonunda toplam sayma değeri sıfırlanır.

## Program moduna giriş ve parametre değerinin değiştirilip kaydedilmesi



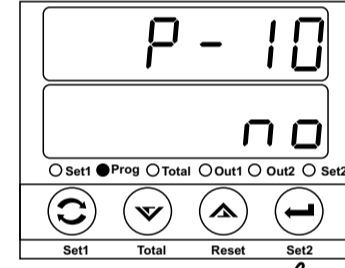
### Çalışma ekranı

Set butonuna 10 saniye süre ile basınız. Süre sonunda Prog ledi yanar ve program moduna girilir.



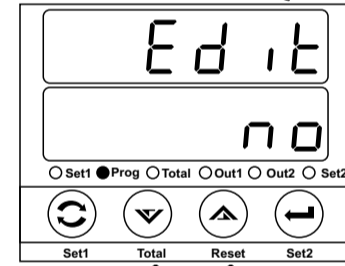
### Program ekranı Parametre seçimi

Arttırma ve eksiltme butonları yardımı ile değerini değiştirmek istediğiniz parametreyi seçiniz.



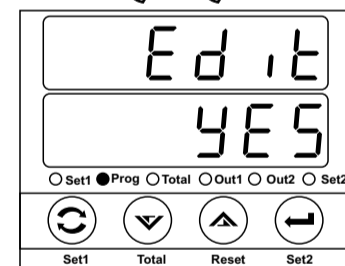
### Program ekranı Parametre seçimi

Parametrenin içeriğini görmek ve değiştirmek için ENTER butonuna basınız.



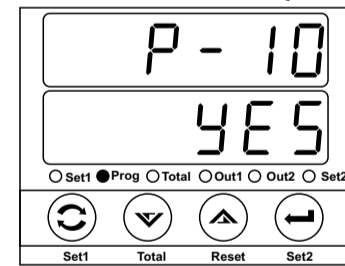
### Program ekranı Parametre değeri

Arttırma ve eksiltme butonları parametre değerini değiştiriniz.



### Program ekranı Parametre değeri

Değerini değiştirdiğiniz parametre değerini hafızaya almak için ENTER butonuna basınız.

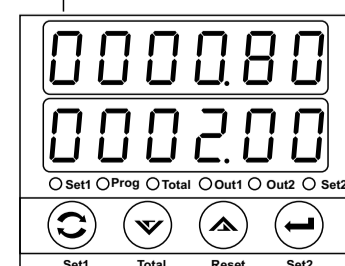


### Program ekranı Parametre seçimi

### Program ekranı Parametre seçimi

Parametre seçim ekranında iken arttırma ve eksiltme butonları yardımı ile değerini değiştirmek istediğiniz parametreyi seçebilirsiniz. Parametre değerini değiştirmek için önceki işlem adımlarını takip ediniz.

Program modundan çıkmak ve çalışma ekranına dönmek için parametre seçim ekranında iken PROG butonuna basınız.



### Çalışma ekranı



**Parametre Tanımlamaları ve Açıklamalar**

**P-00** Giriş polarite seçimi (NPN / PNP seçimi)  
Giriş polaritesini (NPN/PNP) belirler.

**noPn** Cihaza NPN tipi sensör bağlantısı yapıldığında seçilmelidir.

**PnP** Cihaza PNP tipi sensör bağlantısı yapıldığında seçilmelidir.

Cihaz NPN/PNP seçimi için ayrıca switch ayarına gerek yoktur. Seçim onaylandığında cihaz girişini NPN/PNP ye göre düzenler.

**P-01** Enkoder Çarpım Faktörü

**Enc 1** Enkoder x1 olarak okunur.

**Enc 2** Enkoder x2 olarak okunur.

**Enc 4** Enkoder x4 olarak okunur.

Örnek: 100 Pulse/Tur (ppr) olan enkoder de x1 de 1 turda cihaz 100 pulse okur. x2 seçildiğinde 1 turda 200 pulse okur. X4 seçildiğinde 1 turda 400 pulse okur.

**P-02** Enkoder Okuma Yönü

**-----]** İleri yönde okuma

**[-----** Ters yönde okuma

**P-03** Enkoder Tipi ( Pulse / Tur )

Enkoderin bir turdaki pulse sayısıdır.

**P-04** Hatve

Enkoderin bir turdaki ilerleme miktarıdır.

**P-05** Gösterge nokta pozisyonu

**000000** Göstergede nokta görünmez.

**00000.0** Nokta pozisyonu 10 lar hanesidir.

**0000.00** Nokta pozisyonu 100 ler hanesidir.

**000.000** Nokta pozisyonu 1000 ler hanesidir.

**00.0000** Nokta pozisyonu 10000 ler hanesidir.

**0.00000** Nokta pozisyonu 100000 ler hanesidir.

**P-06** Pozisyon ofseti veya mekanik reset değeri

Enkoder count değeri sıfırlandığında göstergedeki değerdir.

**P-07** Çıkış fonksiyonu

**Func-0** Çıkış-1 ve Çıkış-2, set1 ve set2 değerlerine bağlı olarak bağımsız çalışırlar.

**Func-1** Çıkış-1 ve Çıkış-2, set1 etrafında set2 değerine bağlı olarak oluşturulan banda bağlı olarak çalışırlar.

**P-08** Output-1 pulse süresi  
(00.00 ... 99.99 Saniye)

Output-1 çıkışının pulse süresini belirler.

**P-09** Output-1 Normalde Açık/Kapalı seçimi

**noPEN** Kontak çıkışı normalde açıktır. Sayılan değer set değerine ulaştığında kontak kapatılır.

**ncLOSE** Kontak çıkışı normalde kapalıdır. Sayılan değer set değerine ulaştığında kontak açar.

**P-10** Output-2 pulse süresi  
(00.00 ... 99.99 Saniye)

Output-2 çıkışının pulse süresini belirler.

**P-11** Output-2 Normalde Açık/Kapalı seçimi

**noPEN** Kontak çıkışı normalde açıktır. Sayılan değer set değerine ulaştığında kontak kapatılır.

**ncLOSE** Kontak çıkışı normalde kapalıdır. Sayılan değer set değerine ulaştığında kontak açar.

**P-12** Reset ve Count Girişi filtre zamanı (0 ... 250 milisaniye)

Kontak çıkışı algılayıcılar kullanıldığında açma/kapama esnasında oluşan gürültüyü cihazın algılamaması için kullanılır.

**P-13** Reset butonu aktif/pasif

**no** Cihazın ön paneli üzerinde bulunan reset butonuna sıfırlama işlemi için izin verilir. Butona basıldığında sıfırlama işlemi yapılır.

**YES** Cihazın ön paneli üzerinde bulunan reset butonuna sıfırlama işlemi için izin verilmez.

**Parametre Tanımlamaları ve Açıklamalar**

**P-14** Set-1 butonu aktif/pasif

**no** Cihazın ön paneli üzerinde bulunan set butonuna set değerini değiştirmek ve kaydetmek için izin verilir.

**YES** Cihazın ön paneli üzerinde bulunan set butonuna set değerini değiştirmek ve kaydetmek için izin verilmez.

**P-15** Set-2 butonu aktif/pasif

**no** Cihazın ön paneli üzerinde bulunan set butonuna set değerini değiştirmek ve kaydetmek için izin verilir.

**YES** Cihazın ön paneli üzerinde bulunan set butonuna set değerini değiştirmek ve kaydetmek için izin verilmez.

**P-16** Alt display gösterim seçenekleri

**SEt1** Alt gösterge set1 değerini gösterir.

**SEt2** Alt gösterge set2 değerini gösterir.

**count** Alt gösterge count girişinden sayılan değeri gösterir.

**OFF** Alt gösterge kapatılır.

**P-17** Reset Fonksiyon Seçimi

**Pos** Reset butonu ve girişi sadece pozisyon değerini sıfırlar.

**Count** Reset butonu ve girişi sadece count değerini sıfırlar.

**P-18** Fabrika Çıkış Değerlerinin Yüklenmesi

**no** Fabrika çıkış değerleri yüklenmez.

**YES** Fabrika çıkış değerleri yüklenir.

**P-19** Analog çıkış için alt skala değeri (Takometre değeri dikkate alınır)

**P-20** Analog çıkış için üst skala değeri (Takometre değeri dikkate alınır)

**P-21** Analog çıkış tipi seçimi

**4-20** Analog çıkış 4...20mA aralığında çalışır.

**0-20** Analog çıkış 0...20mA aralığında çalışır.

**0-24** Analog çıkış 0...24mA aralığında çalışır.

**2-10** Analog çıkış 2...10V aralığında çalışır.

**0-10** Analog çıkış 0...10V aralığında çalışır.

**P-22** Analog çıkış fonksiyon seçimi

**AO-SCL** Analog çıkış seçilen skalaya bağlı olarak proses değerine göre ayarlanır

**AO-SEt** Analog çıkış set değerine göre ayarlanır

**P-23** Haberleşme adresi

**P-24** Haberleşme hızı

**1200** 1200 baud

**2400** 2400 baud

**4800** 4800 baud

**9600** 9600 baud

**19200** 19200 baud

**38400** 38400 baud

**57600** 57600 baud

**115200** 115200 baud

**P-25** Modbus ASCII RTU seçimi

**ASCII** Modbus ASCII (Long)

**rtu** Modbus RTU (Long)

**r.ASCII** Modbus ASCII (Reverse Long)

**r.rtu** Modbus RTU (Reverse Long)

Parametre Tanımlamaları ve Açıklamalar

P-26 Haberleşme Veri Uzunluğu

5b1t 5 Bit

6b1t 6 Bit

7b1t 7 Bit

8b1t 8 Bit

P-27 Parity

none None

odd Odd

even Even

P-28 Stop Bit

1 1 Stop Bit

1.5 1.5 Stop Bit

2 2 Stop Bit



## Özellikler

### Gösterge:

2x6 dijital LED display, 8mm, kırmızı ve yeşil display

**Led İndikatörler:** Set1, Set2, Prog, Out1, Out2

### Girişler:

2 adet sayma girişi, reset ve gate girişi

### Giriş polaritesi:

NPN veya PNP olarak program parametrelerinden seçilebilir.

**Filtre:** Sayma girişleri ve reset girişi için ayarlanabilir filtreler

### Kontrol Çıkışı:

2 Röle çıkışı (250V~/8A~, 1 NO+ NC), SSR sürme çıkışı veya transistör çıkışı (Kontrol çıkış tipi siparişte belirtilmelidir)

**Çalışma Sıcaklığı:** 0 ... 50 °C

**Saklama Sıcaklığı:** -40 ... 85 °C

### Besleme Gerilimi:

230V~ (-%15;+%10) 50/60Hz

115V~ (-%15;+%10) 50/60Hz

24V~ (-%15;+%10) 50/60Hz

12V== (-%15;+%10)

24V== (-%15;+%10) (Siparişte belirtilmelidir).

**Güç Tüketimi:** 2.6VA maksimum

**Boyut:** Ön panel 72x72mm, derinlik 100mm (Bağlantı soketi dahil)

**Panel Kesiti:** 69x69mm

**Koruma Sınıfı:** IP54 önden, IP20 arkadan

**Bağlantı:** Soketli klemens, besleme girişi ve kontrol çıkışlarında 2.5mm2 kablo takılabilir.

**Kutu:** ABS, siyah



E.M.K.S ELEKTRONİK BİLGİSAYAR ELEKTRİK  
ÜRÜN İMALAT İTH. İHR. SAN. VE TİC. LTD. ŞTİ.  
Akşemsettin Mah. Devlet Bahçeli Bulvarı No : 169/A  
Tarsus / MERSİN

internet: [www.emks.com.tr](http://www.emks.com.tr)  
e-posta: [info@emks.com.tr](mailto:info@emks.com.tr)

Tel: 0 (324) 614 30 07 - 0 (324) 614 30 08  
Faks: 0 (324) 614 30 09